

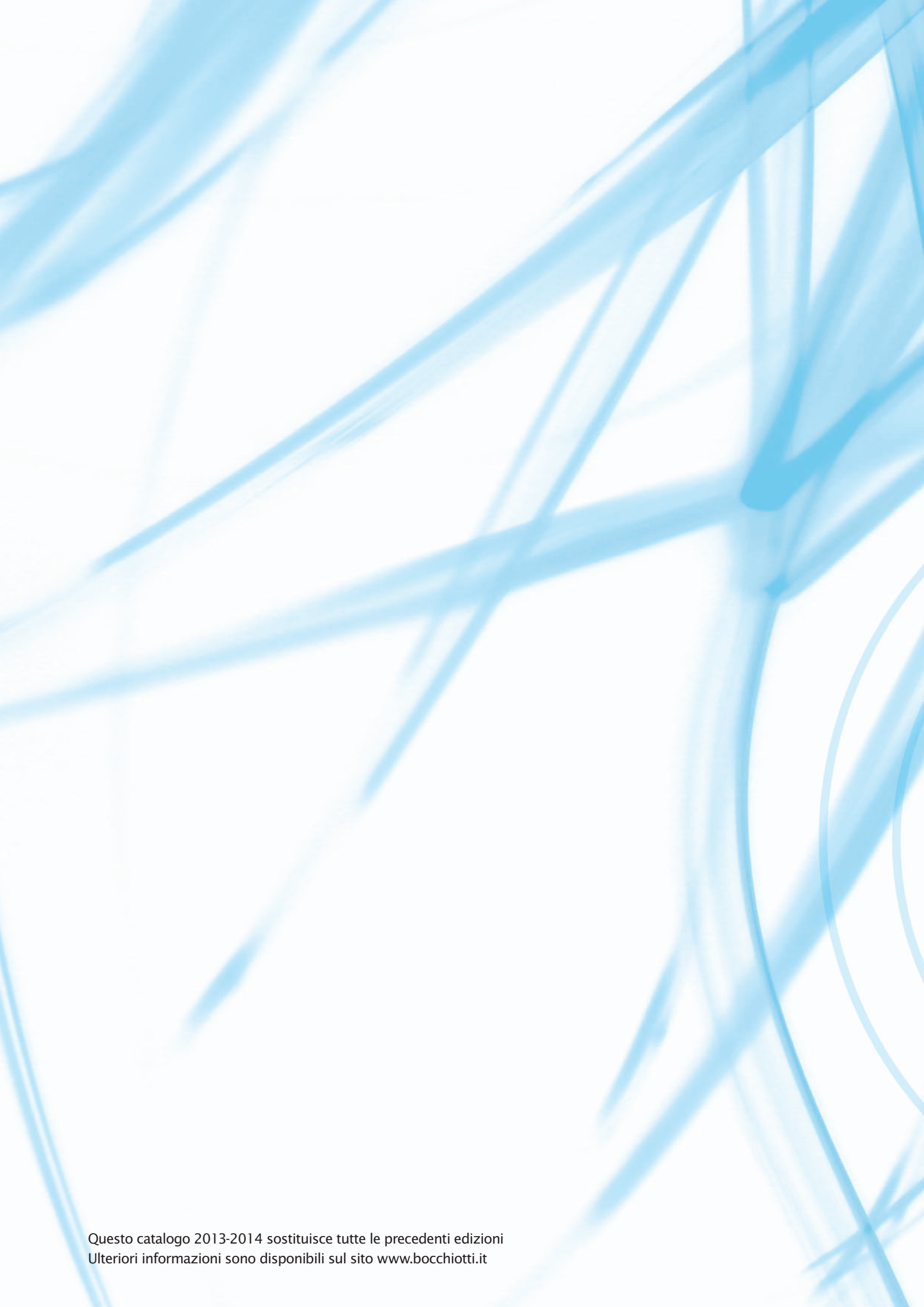
# 2013 2014

## catalogo

sistemi integrati  
di canalizzazioni  
elettriche quadri  
centralini e cassette

x1000r/min

2013-14



Questo catalogo 2013-2014 sostituisce tutte le precedenti edizioni  
Ulteriori informazioni sono disponibili sul sito [www.bocchiotti.it](http://www.bocchiotti.it)



**2013**  
**2014**  
catalogo

# NOVITÀ

## L'ALLUMINIO SECONDO BOCCHIOTTI

**La nuova linea di canali e colonne porta apparecchi in alluminio Bocchiotti** fonde design e funzionalità per dare vita a soluzioni dall'elevato standard estetico. Soluzioni pratiche ed eleganti per distribuire energia e dati con la massima efficienza.

Con i suoi elementi perfettamente integrabili e coordinabili, le soluzioni in alluminio Bocchiotti sono l'ideale per vestire ogni ambiente con stile.

## ALU ESTETICA E PRATICITÀ



**ALU B è la nuova linea di canali in alluminio porta apparecchi per applicazioni a battiscopa e a cornice.**

Pratica ed elegante, ALU B aiuta a progettare gli ambienti in maniera creativa e funzionale.

Un'estetica pulita ed essenziale, combinata con l'estrema praticità di installazione, fanno di questa linea la soluzione ideale per ogni ambiente grazie alle 2 versioni cromatiche disponibili: alluminio opaco e bianco.

pag.  
165



## STILE ED ELEGANZA



**La gamma delle colonne in alluminio porta apparecchi si arricchisce con l'arrivo della nuova monofacciale UNA.**

Versatile e funzionale, UNA permette di creare configurazioni modulabili ed espandibili nel tempo.

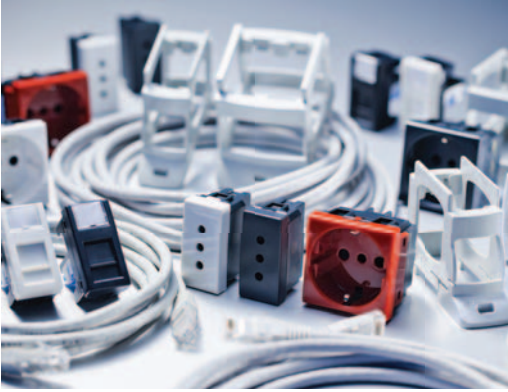
Alimentata da contro-soffitto o da sopra-sotto pavimento, UNA combina sapientemente pulizia formale ed eleganza, tecnologia e praticità.

Ideale per realizzare sistemi distribuzione anche negli ambienti più eleganti grazie alle 3 versioni cromatiche disponibili: alluminio anodizzato, alluminio opaco e nero ardesia.

pag.  
185

# NOVITÀ

## PEPITA ACTIVE TANTE NUOVE FUNZIONALITÀ



La gamma di parti attive Pepita Active, specifica per impianti a vista, **si arricchisce di nuove funzionalità in ambito energia e trasmissione dati**, per andare sempre più incontro alle esigenze degli installatori.

Pepita Active, grazie ai nuovi supporti per guida DIN, si integra perfettamente con tutti i quadri Pedro e i centralini Pablo ampliandone l'utilizzo e le funzionalità.

pag.  
22



## IL NUOVO TELAIO AUTOPORTANTE



Il nuovo telaio autoportante a 6 moduli, che permette l'installazione delle parti attive PEPITA ACTIVE, **espande la capacità delle torrette a scomparsa NEST e ne valorizza il notevole spazio interno.**

Il telaio autoportante a 6 moduli permette di contenere il 50% di moduli in più rispetto al telaio universale standard e rende la NEST il prodotto con la massima capienza disponibile sul mercato.

pag.  
203

## SteelLine LA NUOVA FINITURA ZINCO ALLUMINIO



**La nuova finitura Zinco Alluminio è un trattamento superficiale di protezione che permette di prolungare la vita del metallo** a cui viene applicata.

L'azione sinergica dei due elementi conferisce a canali e passerelle una maggiore protezione rispetto alle aggressioni degli agenti atmosferici e corrosivi.




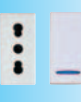
La nuova finitura rappresenta una valida alternativa alle finiture esistenti in particolari ambiti installativi, dal piccolo impianto alla grande industria.

pag.  
258



# SOMMARIO

## Contenitori e parti attive

■ Contenitori e parti attive	 <b>BOX</b> contenitori IP40 pag. 8	 <b>BOX</b> contenitori IP55 pag. 9	 <b>PLACCHE</b> placche stagne IP55 pag. 17
	 <b>PARTI ATTIVE</b> pag. 19	<b>SEZIONE TECNICA</b> pag. 94	



## Quadri in vetroresina





■ Quadri in vetroresina	 <b>VTR</b> quadri IP65 ciechi pag. 28	 <b>VTR</b> quadri IP65 con oblò pag. 29	<b>SEZIONE TECNICA</b> pag. 94
-------------------------	--	--	--------------------------------

## Centralini e cassette

■ Centralini	 <b>IP65</b> centralini IP65 pag. 41	 <b>IP40 DSG</b> centralini IP40 design pag. 51	 <b>IP40 STD</b> centralini IP40 standard pag. 51	
	 <b>IP40 INC</b> centralini IP40 incasso pag. 59	 <b>IP55/65 CE</b> centralini di emergenza pag. 67		
■ Cassette di derivazione	 <b>IP44</b> cassette con passacavi pag. 71	 <b>IP55</b> cassette con passacavi chiusura viti metalliche pag. 71	 <b>IP56</b> cassette con fianchi lisci chiusura viti metalliche pag. 71	
	 <b>IP55</b> cassette con passacavi chiusura 1/4 di giro pag. 71	 <b>IP56</b> cassette con fianchi lisci chiusura 1/4 di giro pag. 71	 cassette di derivazione da incasso pag. 91	
				<b>SEZIONE TECNICA</b> pag. 94

## Installazione a parete


■ Sistemi di canali porta apparecchi e porta cavi	 <b>TA-N</b> canali ad elevate prestazioni pag. 100	 <b>TBA Art</b> canali a cinque scomparti pag. 101	
■ Sistemi di canali porta cavi e per applicazioni sospese	 <b>TA-EN</b> canali a base piana pag. 116	 <b>TA-GN</b> canali con guide sulla base pag. 117	
■ Sistemi di canali per impianti di condizionamento	 <b>CND</b> canali per condizionamento pag. 125		
■ Sistemi di minicanali porta apparecchi e porta cavi	 <b>TMC</b> minicanali con coperchio standard pag. 132	 <b>TMU</b> minicanali con coperchio avvolgente pag. 132	 <b>TMR</b> minicanali con coperchio a cerniera pag. 133
■ Sistemi di canali porta apparecchi ad elevato design	 <b>DESIGN</b> canali porta apparecchi pag. 143		

<p>Sistemi di canali ad uso battiscopa e cornice</p> <p>Sistemi di canali in alluminio porta apparecchi e porta cavi</p>	 <p><b>TBN</b> canale battiscopa pag. 146</p>	 <p><b>TCN</b> canale cornice pag. 146</p>	 <p><b>TBA Art</b> canale battiscopa e cornice pag. 147</p>
	 <p><b>ALU B</b> canali porta cavi e porta apparecchi pag. 165</p>	<p><b>SEZIONE TECNICA</b></p> <p>pag. 223</p>	

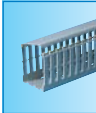
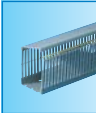
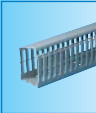





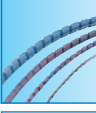
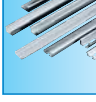
Installazione sopra-sotto pavimento

<p>Sistemi di canali sopra e sotto pavimento, torrette e colonne</p>	 <p><b>CSP-N</b> canali sopra pavimento pag. 178</p>	 <p><b>TOR</b> torrette porta apparecchi pag. 181</p>	 <p><b>UNA</b> colonna monofacciale porta apparecchi pag. 185</p>	
	 <p><b>BIS</b> colonne bifacciali porta apparecchi pag. 195</p>	 <p><b>NEST</b> torrette a scomparsa pag. 202</p>	 <p><b>METRO' Fast</b> canali per solette di cemento pag. 208</p>	
	 <p><b>TUNNEL Fast</b> canali per pavimenti flottanti pag. 209</p>	 <p><b>STRIP STRAP</b> guaina raccogli cavi pag. 220</p>	<p><b>SEZIONE TECNICA</b></p> <p>pag. 223</p>	

Installazione in acciaio

<p>Sistemi di canali porta cavi in acciaio</p>	 <p><b>CC/CF</b> canali chiusi/forati pag. 255</p>	 <p><b>PASSERELLE</b> passerelle a traversini pag. 285</p>	 <p><b>PASSERELLE</b> passerelle a filo pag. 290</p>	
	<p>Supporti e staffaggi</p>  <p><b>UNICA</b> pag. 299</p>	 <p><b>VITE AD ANCORA</b> pag. 302</p>	 <p><b>PROFILO AD OMEGA</b> pag. 304</p>	
	 <p><b>A BARRA FILETTATA</b> pag. 304</p>	 <p><b>A BANDELLA</b> pag. 305</p>	<p><b>SEZIONE TECNICA</b></p> <p>pag. 307</p>	

Cablaggio

<p>Sistemi di canalette per cablaggio</p>	 <p><b>T1-N</b> canalette con coestruso morbido feritoia 8/12 pag. 326</p>	 <p><b>T1-EN</b> canalette con coestruso morbido feritoia 4/6 pag. 327</p>	 <p><b>ALTRE DIMENSIONI</b> canalette per cablaggio pag. 329</p>	
	 <p><b>T1-H/T1-EH</b> canalette in Noryl pag. 332</p>	 <p><b>TD</b> canalette modulo 12,5 pag. 334</p>	 <p><b>TPD</b> canalette con pretrancature laterali pag. 335</p>	
	<p>Accessori per cablaggio</p>  <p><b>DN-A</b> canalette flessibili autoadesive pag. 338</p>	 <p><b>TRACY</b> guaina trecciata pag. 339</p>	 <p><b>SPIRALITE</b> avvolgente universale pag. 340</p>	
	 <p><b>GUIDE</b> profilate in acciaio pag. 341</p>	<p><b>SEZIONE TECNICA</b></p> <p>pag. 344</p>		



# Pepita: CONTENITORI e PARTI ATTIVE



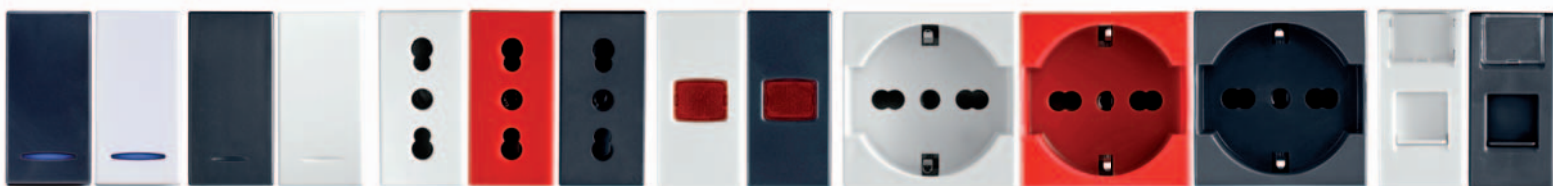


# CONTENITORI e PARTI ATTIVE

Contenitori IP40 _____	8
Contenitori IP55 _____	9
Placche IP55 _____	17
Parti attive _____	19
Sezione tecnica _____	94

CONTENITORI E PARTI ATTIVE

PÉPITA



PÉPITA ACTIVE

# CONTENITORI IP40



## CONTENITORI IP40

- 12 dimensioni
- Forma razionale e squadrata
- Ampio spazio per i cablaggi
- Possibilità di installazione in batteria
- Inserimento frontale dei frutti
- Sgancio dei frutti dalla parte posteriore
- Prefratture/poppette per raccordo con tubo rigido
- Fondo dotato di alloggiamento per morsetto di terra



EN  
60670-1

Per realizzare la protezione contro i contatti indiretti mediante isolamento completo (EN 61439-1) i prodotti della linea Pepita devono essere correttamente installati secondo le istruzioni riportate sul Catalogo e utilizzando gli appositi accessori (tappi copriviti).

PEPITA



# CONTENITORI IP55



PÈPITA



CONTENITORI E PARTI ATTIVE

## CONTENITORI IP55

- 6 dimensioni
- Forma razionale e squadrata
- Ampio spazio per i cablaggi
- Membrana particolarmente resistente agli agenti atmosferici
- Possibilità di installazione in batteria
- Inserimento frontale dei frutti
- Sgancio dei frutti dalla parte posteriore
- Prefratture/poppette per raccordo con tubo rigido



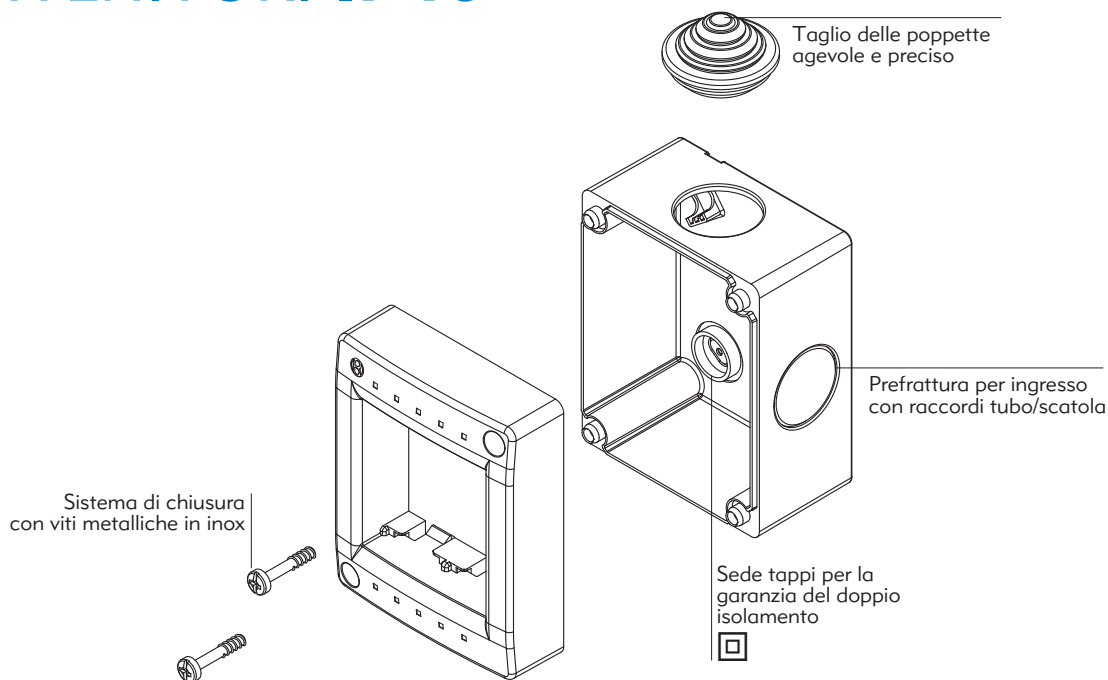
EN  
60670-1

Per realizzare la protezione contro i contatti indiretti mediante isolamento completo (☐ EN 61439-1) i prodotti della linea Pepita devono essere correttamente installati secondo le istruzioni riportate sul Catalogo e utilizzando gli appositi accessori (tappi copriviti).



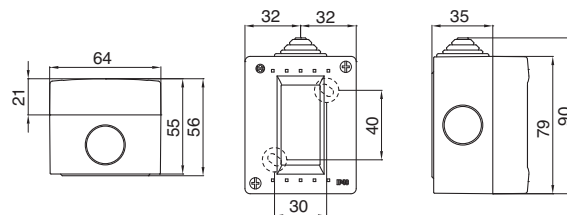
# CONTENITORI IP40

CONTENITORI E PARTI ATTIVE



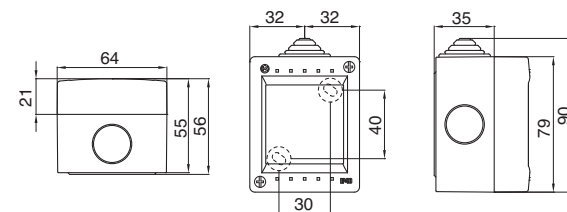
**BOX IP40 01 OR GRI** Codice 02751

1 modulo orizzontale  
 Dimensioni: 64x79x56 mm  
 Riferimento di tipo P01  
 Colore grigio RAL 7035  
 Fondo predisposto per morsetto di terra (MOPE cod. 02771)  
 Confezionamento 20 (4x5)p



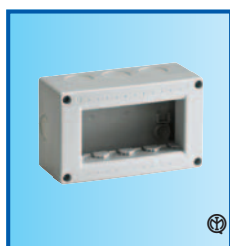
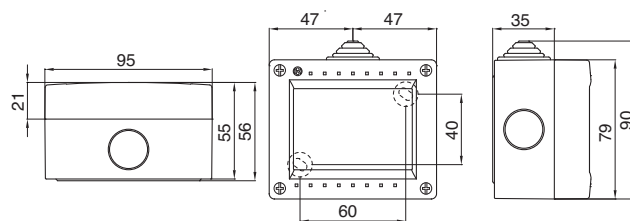
**BOX IP40 02 OR GRI** Codice 02752

2 moduli orizzontali  
 Dimensioni: 64x79x56 mm  
 Riferimento di tipo P02  
 Colore grigio RAL 7035  
 Fondo predisposto per morsetto di terra (MOPE cod. 02771)  
 Confezionamento 20 (4x5)p



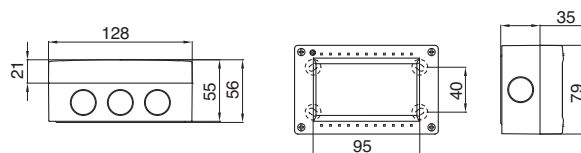
**BOX IP40 03 OR GRI** Codice 02753

3 moduli orizzontali  
 Dimensioni: 95x79x56 mm  
 Riferimento di tipo P03  
 Colore grigio RAL 7035  
 Fondo predisposto per morsetto di terra (MOPE cod. 02771)  
 Confezionamento 20 (20x1)p



**BOX IP40 04 OR GRI** Codice 02754

4 (4x1) moduli orizzontali  
 Dimensioni: 128x79x56 mm  
 Riferimento di tipo P04  
 Colore grigio RAL 7035  
 Fondo predisposto per morsetto di terra (MOPE cod. 02771)  
 Confezionamento 10 (10x1)p  
**Dotazione standard:** 1 poppetta

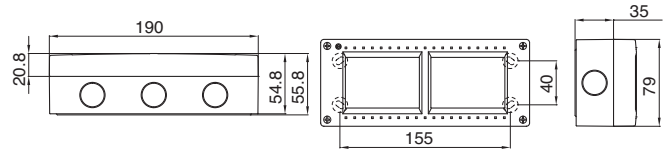


# CONTENITORI IP40



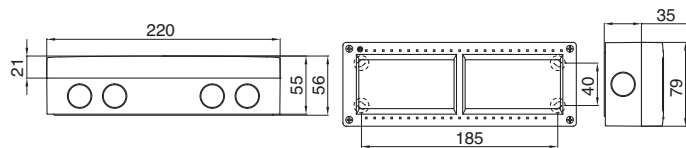
**BOX IP40 06 OR GRI** Codice 02755

6 (3x2) moduli orizzontali  
 Dimensioni: 190x79x56 mm  
 Riferimento di tipo P05  
 Colore grigio RAL 7035  
 Fondo predisposto per morsetto di terra (MOPE cod. 02771)  
 Confezionamento 5 (5x1)p  
**Dotazione standard:** 1 poppetta



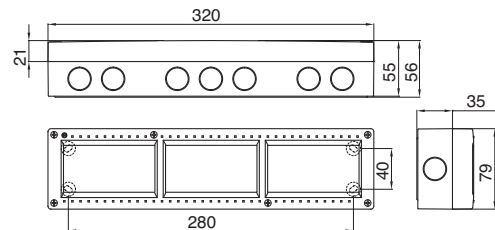
**BOX IP40 08 OR GRI** Codice 02756

8 (4x2) moduli orizzontali  
 Dimensioni: 220x79x56 mm  
 Riferimento di tipo P06  
 Colore grigio RAL 7035  
 Fondo predisposto per morsetto di terra (MOPE cod. 02771)  
 Confezionamento 5 (5x1)p  
**Dotazione standard:** 1 poppetta



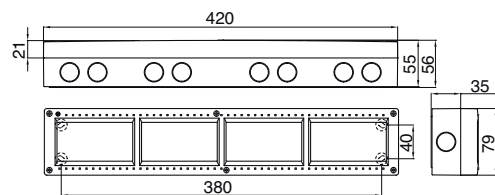
**BOX IP40 12 OR GRI** Codice 02757

12 (4x3) moduli orizzontali  
 Dimensioni: 320x79x56 mm  
 Riferimento di tipo P07  
 Colore grigio RAL 7035  
 Fondo predisposto per morsetto di terra (MOPE cod. 02771)  
 Confezionamento 5 (5x1)p  
**Dotazione standard:** 1 poppetta



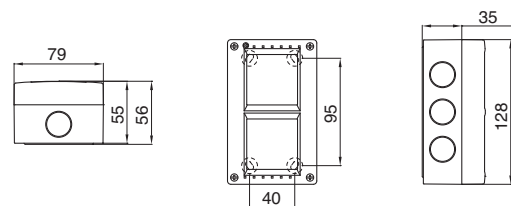
**BOX IP40 16 OR GRI** Codice 02758

16 (4x4) moduli orizzontali  
 Dimensioni: 420x79x56 mm  
 Riferimento di tipo P08  
 Colore grigio RAL 7035  
 Fondo predisposto per morsetto di terra (MOPE cod. 02771)  
 Confezionamento 5 (5x1)p  
**Dotazione standard:** 1 poppetta



**BOX IP40 04 VR GRI** Codice 02759

4 (2x2) moduli verticali  
 Dimensioni: 79x128x56 mm  
 Riferimento di tipo P09  
 Colore grigio RAL 7035  
 Fondo predisposto per morsetto di terra (MOPE cod. 02771)  
 Confezionamento 10 (10x1)p  
**Dotazione standard:** 1 poppetta

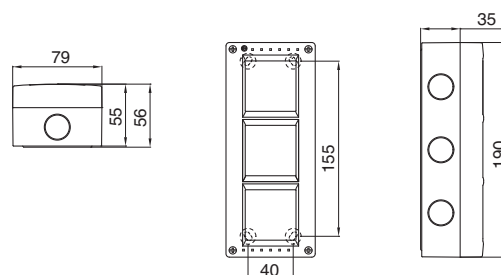


## CONTENITORI IP40



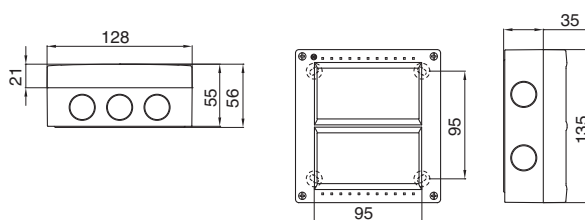
**BOX IP40 06 VR GRI** Codice 02760

6 (2x3) moduli verticali  
 Dimensioni: 79x190x56 mm  
 Riferimento di tipo P10  
 Colore grigio RAL 7035  
 Fondo predisposto per morsetto di terra (MOPE cod. 02771)  
 Confezionamento 5 (5x1)p  
**Dotazione standard:** 1 poppetta



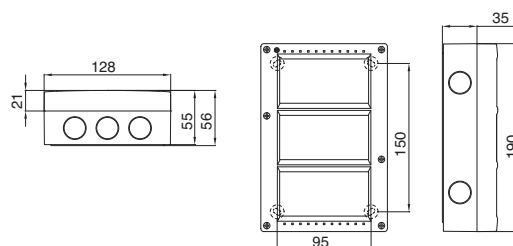
**BOX IP40 08 VR GRI** Codice 02761

8 (4x2) moduli verticali  
 Dimensioni: 128x135x56 mm  
 Riferimento di tipo P11  
 Colore grigio RAL 7035  
 Fondo predisposto per morsetto di terra (MOPE cod. 02771)  
 Confezionamento 8 (8x1)p  
**Dotazione standard:** 2 poppette



**BOX IP40 12 VR GRI** Codice 02762

12 (4x3) moduli verticali  
 Dimensioni: 128x190x56 mm  
 Riferimento di tipo P12  
 Colore grigio RAL 7035  
 Fondo predisposto per morsetto di terra (MOPE cod. 02771)  
 Confezionamento 5 (5x1)p  
**Dotazione standard:** 2 poppette



## ACCESSORI PER CONTENITORI IP40



**MOPE** Codice 02771

Morsetto di terra  
 Confezionamento 100 (5x20)p



**TDI 16** Codice 04859

Tappi doppio isolamento  
 Confezionamento 120 (10x12)p

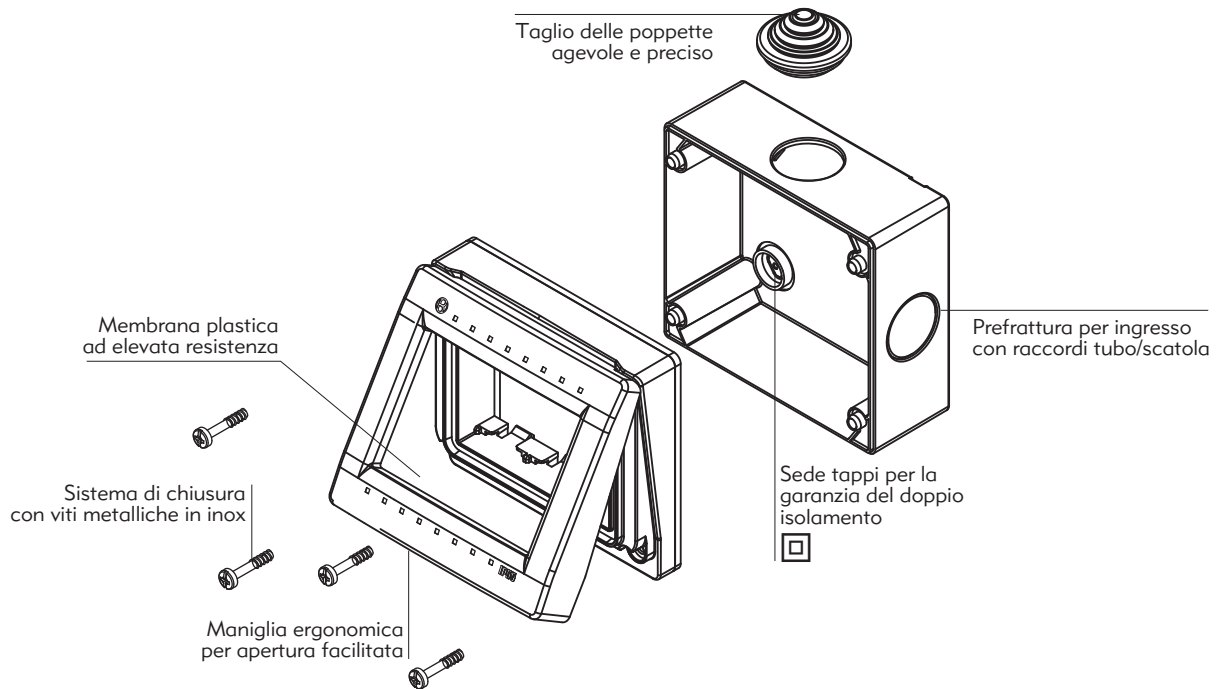


**PTB 20** Codice 02772

Passatubo fino a  $\varnothing$  20 mm  
 Colore grigio RAL 7035  
 Confezionamento 250 (5x50)p



# CONTENITORI IP55

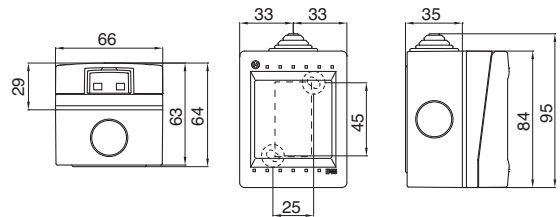


CONTENITORI E PARTI ATTIVE



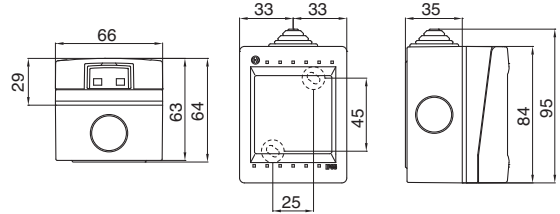
**BOX IP55 01 OR GRI** Codice 02763

1 modulo orizzontale  
 Dimensioni: 66x84x64 mm  
 Riferimento di tipo P20  
 Colore grigio RAL 7035  
 Fondo predisposto per morsetto di terra  
 (MOPE cod. 02771)  
 Confezionamento 20 (4x5)p



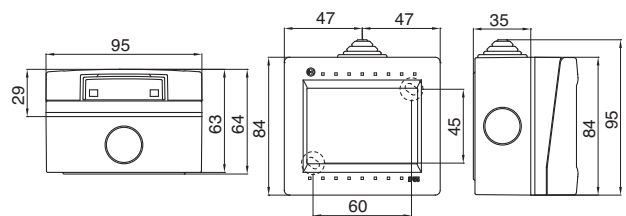
**BOX IP55 02 OR GRI** Codice 02764

2 moduli orizzontali  
 Dimensioni: 66x84x64 mm  
 Riferimento di tipo P21  
 Colore grigio RAL 7035  
 Fondo predisposto per morsetto di terra  
 (MOPE cod. 02771)  
 Confezionamento 20 (4x5)p



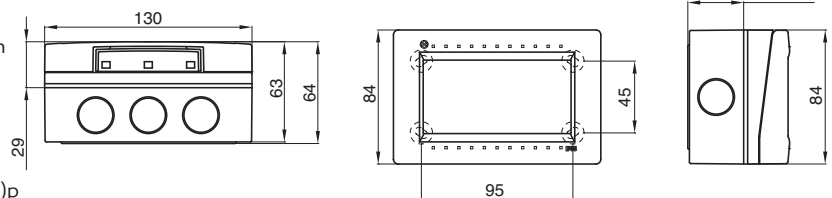
**BOX IP55 03 OR GRI** Codice 02765

3 moduli orizzontali  
 Dimensioni: 95x84x64 mm  
 Riferimento di tipo P22  
 Colore grigio RAL 7035  
 Fondo predisposto per morsetto di terra  
 (MOPE cod. 02771)  
 Confezionamento 20 (20x1)p



**BOX IP55 04 OR GRI** Codice 02766

4 (4x1) moduli orizzontali  
 Dimensioni: 130x84x64 mm  
 Riferimento di tipo P23  
 Colore grigio RAL 7035  
 Fondo predisposto per morsetto di terra  
 (MOPE cod. 02771)  
 Confezionamento 10 (10x1)p  
 Dotazione standard: 1 poppetta

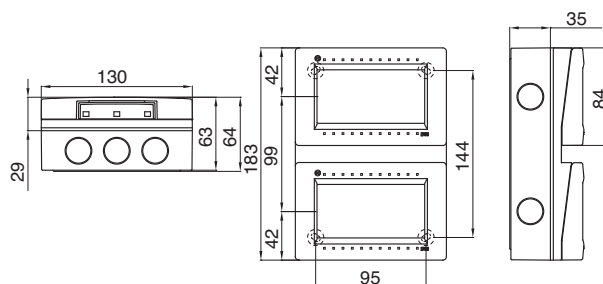


## CONTENITORI IP55



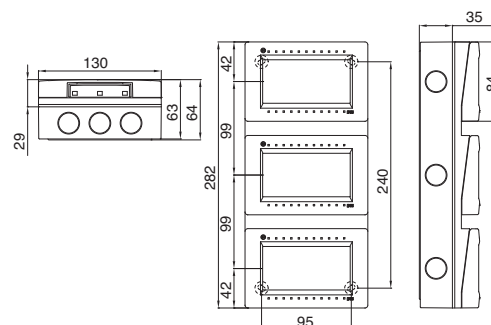
**BOX IP55 08 VR GRI** Codice 02767

8 (4x2) moduli verticali  
 Dimensioni: 130x183x64 mm  
 Riferimento di tipo P24  
 Colore grigio RAL 7035  
 Fondo predisposto per morsetto di terra (MOPE cod. 02771)  
 Confezionamento 5 (5x1)p  
**Dotazione standard:** 2 poppette



**BOX IP55 12 VR GRI** Codice 02768

12 (4x3) moduli verticali  
 Dimensioni: 130x282x64 mm  
 Riferimento di tipo P25  
 Colore grigio RAL 7035  
 Fondo predisposto per morsetto di terra (MOPE cod. 02771)  
 Confezionamento 3 (3x1)p  
**Dotazione standard:** 2 poppette



## ACCESSORI PER CONTENITORI IP55



**MOPE** Codice 02771

**Morsetto di terra**  
 Confezionamento 100 (5x20)p



**TDI 16** Codice 04859

**Tappi doppio isolamento**  
 Confezionamento 120 (10x12)p



**PTB 20** Codice 02772

**Passatubo fino a Ø 20 mm**  
 Colore grigio RAL 7035  
 Confezionamento 250 (5x50)p

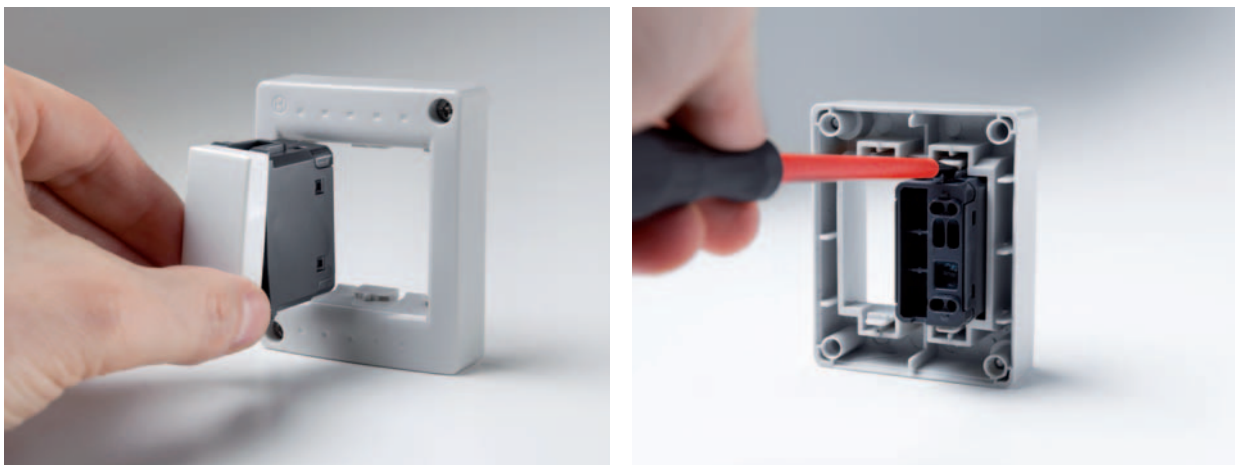
# CONTENITORI IP40-IP55

## Facilità di cablaggio



Forma razionale e squadrata che ottimizza gli spazi per un più agevole cablaggio delle parti attive. Perfetta compatibilità con i raccordi tubo scatola RSTN 20 della linea Stop, marchio Inset.

## Aggancio e sgancio delle parti attive



Estrema facilità di installazione delle parti attive mediante aggancio frontale e sgancio da dietro.

## Membrana



Membrana estremamente resistente agli agenti atmosferici

## CONTENITORI IP40-IP55

### Maniglia



I contenitori IP55 sono caratterizzati da uno sportello con maniglia ergonomica che rende l'apertura facile e immediata.

### Fondo del contenitore



I fondi dei contenitori IP40 e IP55 sono caratterizzati da punti di fissaggio a muro con asole per facilitare la messa in bolla, e da prefabbricazione centrale per l'ingresso con tubi corrugati diametri 16 e 20 mm.

# PLACCHE STAGNE IP55



PÈPITA

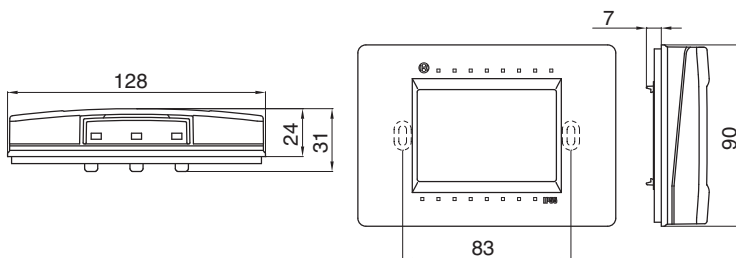


CONTENITORI E PARTI ATTIVE

## ■ Placca stagna da esterno

**PLACCA IP55 03 WT** Codice 02769  
**PLACCA IP55 03 GRI**  Codice 02770

3 moduli  
 Dimensioni: 128x90x31 mm  
 Riferimento di tipo P30 (cod. 02769)  
 Riferimento di tipo P31 (cod. 02770)  
 Colore:  
 - WT = bianco RAL 9010  
 - GRI = grigio RAL 7035  
 Confezionamento 10 (10x1)p  
**Dotazione standard:** 2 viti per il fissaggio



EN 60670-1





# PARTI ATTIVE PEPITA ACTIVE

- Gamma di referenze specifica per l'utilizzo nell'impianto a vista
- Pratico sistema di aggancio e sgancio dei frutti
- Inserimento frontale dei frutti
- Massima sicurezza e garanzia di affidabilità attestati dal marchio IMQ

Installabili sui contenitori PEPITA



**Le parti attive Pepita Active permettono di attrezzare anche:**

- le scatole autoportanti dei minicanali e dei canali battiscopa e cornice TBN - TCN Evolution e TBA Art
- i telai autoportanti dei canali ALU B, delle torrette TOR, delle colonne UNA e BIS e delle torrette a scomparsa NEST



# PARTI ATTIVE

CONTENITORI E PARTI ATTIVE

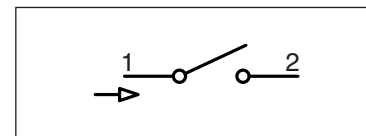
## APPARECCHI DI COMANDO

### Interruttori



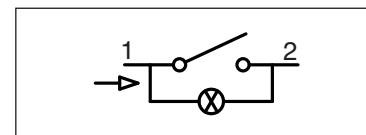
**INTERR. 1P 16AX WT** Codice 02801  
**INTERR. 1P 16AX BK** Codice 02851

Interruttori 1 polo 16AX 250V ~  
 WT = Colore Bianco RAL 9010  
 BK = Colore Nero RAL 7016  
 Confezionamento 5 (5x1) p



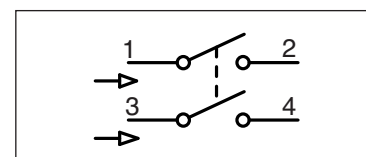
**INTERR. 1P 16AX L WT** Codice 02803  
**INTERR. 1P 16AX L BK** Codice 02853

Interruttori luminosi 1 polo 16AX 250V ~  
 Forniti con lampadina a led bianco (cod. 02821)  
 WT = Colore Bianco RAL 9010  
 BK = Colore Nero RAL 7016  
 Confezionamento 5 (5x1) p



**INTERR. 2P 16AX WT** Codice 02802  
**INTERR. 2P 16AX BK** Codice 02852

Interruttori 2 poli 16AX 250V ~  
 WT = Colore Bianco RAL 9010  
 BK = Colore Nero RAL 7016  
 Confezionamento 5 (5x1) p

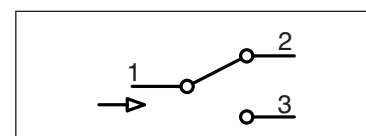


### Deviatori



**DEVIAT. 1P 16AX WT** Codice 02804  
**DEVIAT. 1P 16AX BK** Codice 02854

Deviatori 1 polo 16AX 250V ~  
 WT = Colore Bianco RAL 9010  
 BK = Colore Nero RAL 7016  
 Confezionamento 5 (5x1) p

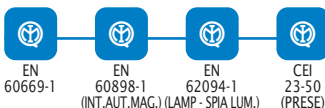
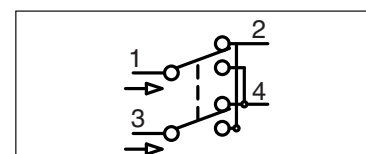


### Invertitori



**INVERTITORE 16AX WT** Codice 02818  
**INVERTITORE 16AX BK** Codice 02866

Invertitori 1 polo 16AX 250V ~  
 WT = Colore Bianco RAL 9010  
 BK = Colore Nero RAL 7016  
 Confezionamento 5 (5x1) p



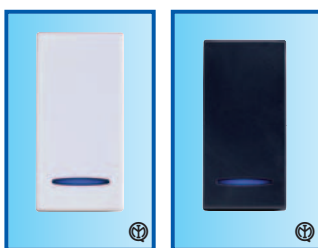
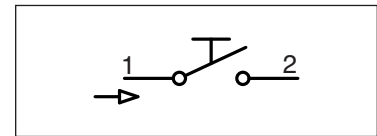
## PARTI ATTIVE

### Pulsanti



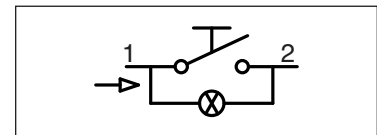
**PULS. 1P NA 10A WT** Codice 02805  
**PULS. 1P NA 10A BK** Codice 02855

Pulsanti 1 polo NA 10A 250V ~  
 WT = Colore Bianco RAL 9010  
 BK = Colore Nero RAL 7016  
 Confezionamento 5 (5x1) p



**PULS. 1P NA 10A L WT** Codice 02806  
**PULS. 1P NA 10A L BK** Codice 02856

Pulsanti luminosi 1 polo NA 10A 250V ~  
 Forniti con lampadina a led bianco (cod. 02821)  
 WT = Colore Bianco RAL 9010  
 BK = Colore Nero RAL 7016  
 Confezionamento 5 (5x1) p

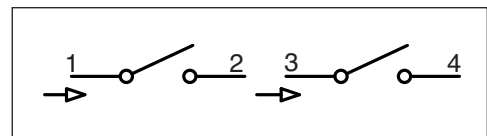


### Commutatori

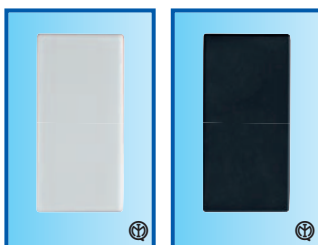


**COMMUT. 1-0-2 10AX WT** Codice 02819  
**COMMUT. 1-0-2 10AX BK** Codice 02867

Commutatori 1 polo 10AX  
 Adatto per il comando di circuiti che  
 richiedono un interblocco  
 3 posizioni stabili - In posizione centrale  
 entrambi i contatti rimangono aperti  
 WT = Colore Bianco RAL 9010  
 BK = Colore Nero RAL 7016  
 Confezionamento 5 (5x1) p



### Copriforo



**COPRIFORO 1 MOD WT** Codice 02807  
**COPRIFORO 1 MOD BK** Codice 02857

Copriforo 1 modulo  
 WT = Colore Bianco RAL 9010  
 BK = Colore Nero RAL 7016  
 Confezionamento 100 (10x10) p

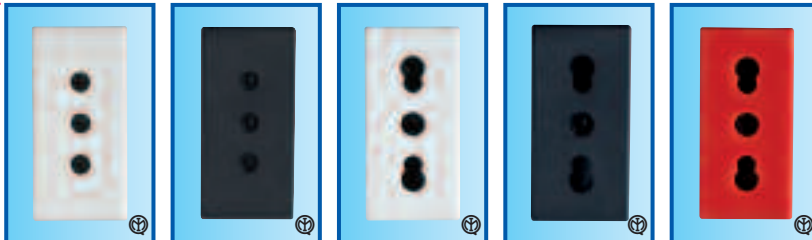


# PARTI ATTIVE

## PRESE DI CORRENTE

### Prese standard italiano

Novità



PRS 2P+T 10A WT	Codice 02824
PRS 2P+T 10A BK	Codice 02871
PRS BIV.2P+T 16A WT	Codice 02808
PRS BIV.2P+T 16A BK	Codice 02858
PRS BIV.2P+T 16A R	Codice 02809

Prese bivalenti 2P+T 16A 250V~  
adatte per spine 2P e 2P+T standard Italia 10A e 16A  
WT = Colore Bianco RAL 9010  
BK = Colore Nero RAL 7016  
R = Colore Rosso RAL 3000  
Confezionamento 5 (5x1) p

### Prese standard italiano/tedesco



PRS SCH.2P+T 16A WT	Codice 02810
PRS SCH.2P+T 16A BK	Codice 02859
PRS SCH.2P+T 16A R	Codice 02811

Prese schuko/bivalenti 2P+T 16A 250V~  
adatte per spine 2P e 2P+T standard Italia 10A e 16A  
e spine 2P+T standard tedesco 16A  
WT = Colore Bianco RAL 9010  
BK = Colore Nero RAL 7016  
R = Colore Rosso RAL 3000  
Confezionamento 3 (3x1) p

### Prese standard tedesco

Novità

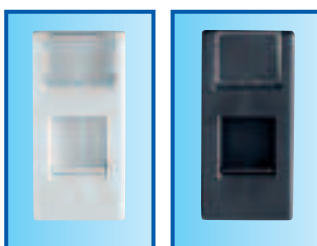


PRS SCHUKO 2P+T 16A WT	Codice 02825
PRS SCHUKO 2P+T 16A BK	Codice 02872
PRS SCHUKO 2P+T 16A R	Codice 02826

Prese schuko 2P+T 16A 250V~  
adatte per spine 2P+T standard tedesco 16A  
WT = Colore Bianco RAL 9010  
BK = Colore Nero RAL 7016  
R = Colore Rosso RAL 3000  
Confezionamento 3 (3x1) p

## CONNETTORI TELEFONICI E DATI

### Connettori telefonici



CONN. TEL. RJ11 WT	Codice 02812
CONN. TEL. RJ11 BK	Codice 02860

Connettori telefonici RJ11  
2 coppie - morsetti ad incisione di isolante  
WT = Colore Bianco RAL 9010  
BK = Colore Nero RAL 7016  
Confezionamento 10 (10x1) p



## PARTI ATTIVE

### Connettori per cablaggio strutturato



CONN. RJ45 5E UTP WT	Codice 02817
CONN. RJ45 6 UTP WT	Codice 02822
CONN. RJ45 5E UTP BK	Codice 02865
CONN. RJ45 6 UTP BK	Codice 02869

Connettori RJ45 non schermati Cat. 5E e 6  
4 coppie - morsetti ad incisione di isolante  
WT = Colore Bianco RAL 9010  
BK = Colore Nero RAL 7016  
Confezionamento 10 (10x1) p

### Connettori toolless per cablaggio strutturato

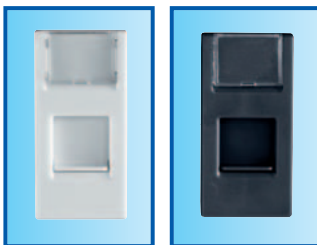
Novità



CONN. RJ45 TL 5E UTP WT	Codice 02829
CONN. RJ45 TL 6 UTP WT	Codice 02830
CONN. RJ45 TL 5E UTP BK	Codice 02873
CONN. RJ45 TL 6 UTP BK	Codice 02874

Connettori RJ45 non schermati Cat. 5E e 6  
4 coppie - morsetti ad incisione di isolante  
WT = Colore Bianco RAL 9010  
BK = Colore Nero RAL 7016  
Confezionamento 10 (10x1) p

### Adattatori per connettori RJ45



ADATT. RJ45 IBM WT	Codice 02814
ADATT. RJ45 AVAYA WT	Codice 02815
ADATT. RJ45 AMP WT	Codice 02816
ADATT. RJ45 IBM BK	Codice 02862
ADATT. RJ45 AVAYA BK	Codice 02863
ADATT. RJ45 AMP BK	Codice 02864

Contentori vuoti adatti ad ospitare connettori dati RJ45  
tipo IBM, AVAYA, AMP  
WT = Colore Bianco RAL 9010  
BK = Colore Nero RAL 7016  
Confezionamento 10 (10x1) p

### Bretelle di permutazione RJ45

Novità



BRET. RJ45 CAT.5E UTP 2MT	Codice 02902
BRET. RJ45 CAT.5E UTP 3MT	Codice 02903
BRET. RJ45 CAT.5E UTP 5MT	Codice 02904
BRET. RJ45 CAT.6 UTP 2MT	Codice 02907
BRET. RJ45 CAT.6 UTP 3MT	Codice 02908
BRET. RJ45 CAT.6 UTP 5MT	Codice 02909

Bretelle di permutazione RJ45 Cat. 5E e 6  
02902 Confezionamento 10 (10x1) p  
02903 Confezionamento 6 (6x1) p  
02904 Confezionamento 5 (5x1) p  
02907 Confezionamento 10 (10x1) p  
02908 Confezionamento 6 (6x1) p  
02909 Confezionamento 5 (5x1) p

## PARTI ATTIVE

### APPARECCHI DI PROTEZIONE

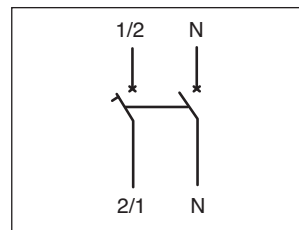
#### Interruttori automatici magnetotermici

Novità



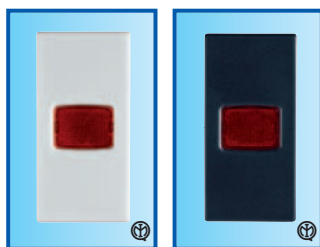
INT.AUT.MAG. 1P+N C10 3KA 230V WT	Codice 02823
INT.AUT.MAG. 1P+N C10 3KA 230V BK	Codice 02870
INT.AUT.MAG. 1P+N C16 3KA 230V WT	Codice 02813
INT.AUT.MAG. 1P+N C16 3KA 230V BK	Codice 02861

Interruttori automatici magnetotermici 1P+N, Curva C, potere d'interruzione 3000A, 10A e 16A 230V~  
WT = Colore Bianco RAL 9010  
BK = Colore Nero RAL 7016  
Confezionamento 1 p



### APPARECCHI DI SEGNALEZIONE OTTICA

#### Spie luminose

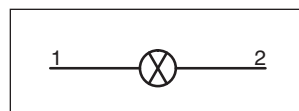


SPIA PIANA LUMIN. WT	Codice 02820
SPIA PIANA LUMIN. BK	Codice 02868

Spie di segnalazione  
WT = Colore Bianco RAL 9010  
BK = Colore Nero RAL 7016  
Confezionamento 5 (5x1) p

**Dotazione standard:**

- diffusore rosso (già montato)
- diffusori verde, giallo e bianco intercambiabili
- lampadina a led bianco (cod. 02821)



### ACCESSORI

#### Lampadina



LAMP	Codice 02821
------	--------------

Lampadina a led bianco 230V~  
Potenza assorbita 0,5 Watt  
Confezionamento 10 (5x2) p

#### Supporti per guida DIN

Novità



SUPP. GUIDA DIN 1 MOD.	Codice 02827
SUPP. GUIDA DIN 2 MOD.	Codice 02828

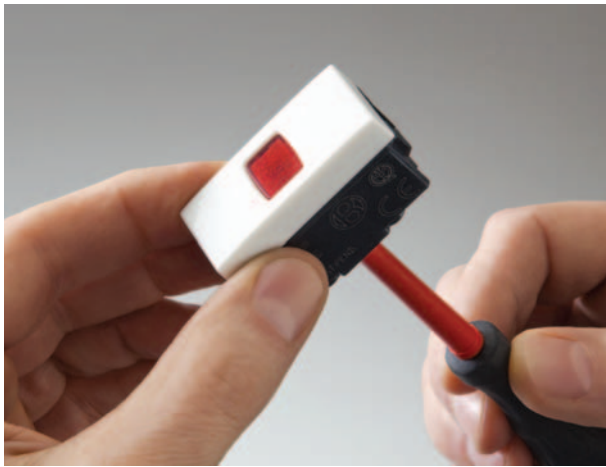
**Supporto per guida DIN**

02827 Confezionamento 60 (3x20) p  
Lo spazio occupato sulla guida DIN è di 1,5 moduli

02828 Confezionamento 30 (3x10) p  
Lo spazio occupato sulla guida DIN è di 3 moduli

## PARTI ATTIVE

### Sostituzione diffusore della spia luminosa



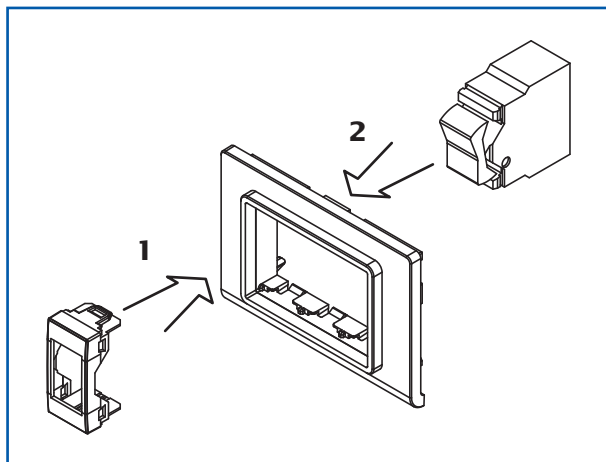
Fare pressione con un cacciavite per smontare la parte frontale della spia



Inserire a pressione il diffusore colorato che si desidera sostituire

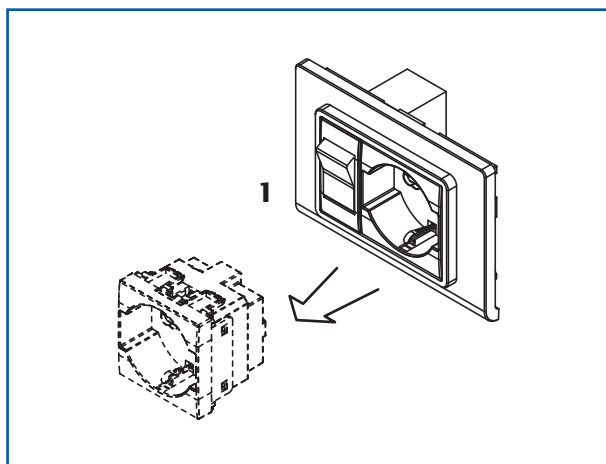
## PARTI ATTIVE

### Interruttore automatico magnetotermico



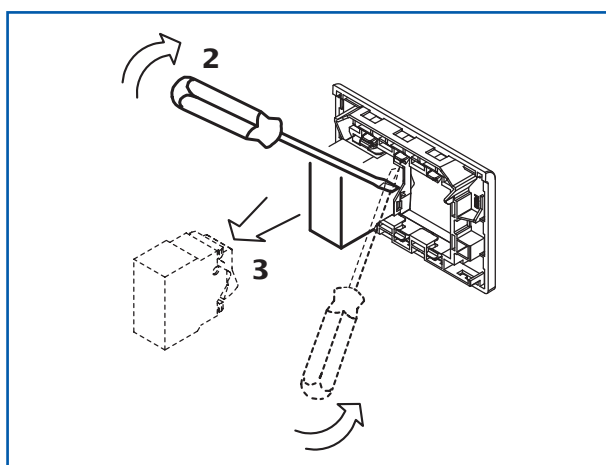
#### Installazione su scatole e telai autoportanti

- 1 - Agganciare l'adattatore alla mostrina della scatola porta apparecchi
- 2 - Agganciare l'interruttore automatico magnetotermico all'adattatore

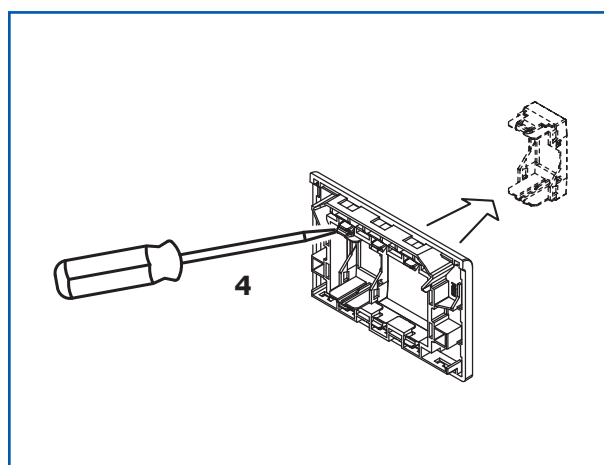


#### Smontaggio

- 1 - Sganciare dalla mostrina la parte attiva adiacente all'interruttore automatico



- 2 - Sganciare l'interruttore automatico dal suo adattatore facendo leva con un cacciavite sulle apposite sedi
- 3 - Rimuovere l'interruttore automatico



- 4 - Sganciare l'adattatore facendo leva con un cacciavite sull'aggancio della mostrina della scatola porta apparecchi

# QUADRI

in vetroresina

Quadri IP65 ciechi _____	28
Quadri IP65 con oblò _____	29
Disegni quotati _____	37
Sezione tecnica _____	94

PÉDRO






# QUADRI IN VETRORESINA



PEDRO

## QUADRI IP65 CIECHI

- 7 dimensioni
- Halogen free
- Telaio componibile e regolabile in profondità
- Guide DIN regolabili in altezza
- Pannelli removibili
- Elevata robustezza
- Design di elevato livello estetico
- Fissaggi a scatto e con viti ad 1/4 di giro
- Idoneo per installazioni da -25 a +60°C
- Glow wire 960° per quadri con porta cieca (solo involucro in vetroresina)
- Gli involucri della serie Pedro sono idonei alla realizzazione di apparecchiature assemblate secondo le Norme EN 61439-1

Il simbolo  riportato sui prodotti indica che essi sono costruiti in modo tale da realizzare la protezione contro i contatti indiretti mediante l'isolamento completo (EN 61439-1). A questo fine essi devono essere correttamente installati secondo le istruzioni che accompagnano il prodotto ed utilizzando gli appositi accessori (tappi copriviti, staffe di fissaggio).



Gamma e applicazioni	30
Tavola generale di riferimento	32
Informazioni tecniche specifiche	34
Disegni quotati	37
Norme e certificazioni	94

# QUADRI IN VETRORESINA


PÉDRO

QUADRI IN VETRORESINA



## QUADRI IP65 CON OBLÒ

- 7 dimensioni
- Halogen free
- Telaio componibile e regolabile in profondità
- Guide DIN regolabili in altezza
- Pannelli removibili
- Elevata robustezza
- Design di elevato livello estetico
- Fissaggi a scatto e con viti ad 1/4 di giro
- Idoneo per installazioni da -25 a +60°C
- Glow wire 650° per quadri con porta con oblò
- Gli involucri della serie Pedro sono ideati per la realizzazione di apparecchiature assemblate secondo le Norme EN 61439-1

Il simbolo  riportato sui prodotti indica che essi sono costruiti in modo tale da realizzare la protezione contro i contatti indiretti mediante l'isolamento completo (EN 61439-1). A questo fine essi devono essere correttamente installati secondo le istruzioni che accompagnano il prodotto ed utilizzando gli appositi accessori (tappi copriviti, staffe di fissaggio).



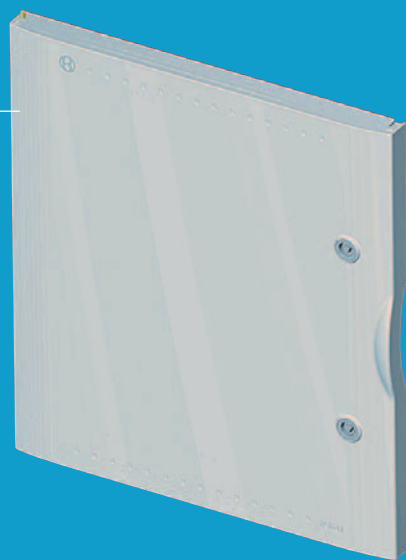
Gamma e applicazioni	30
Tavola generale di riferimento	32
Informazioni tecniche specifiche	34
Disegni quotati	37
Norme e certificazioni	94

# PEDRO

Gamma e applicazioni

QUADRI IN VETRORESINA

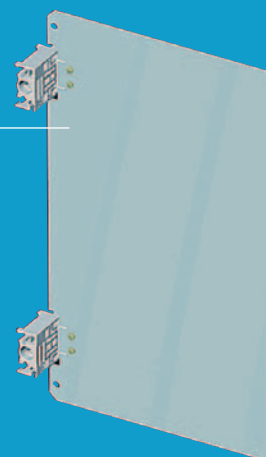
Portella  
cieca e con oblò  
reversibili



Controporta reversibile  
a profilo ribassato con  
maniglia ergonomica

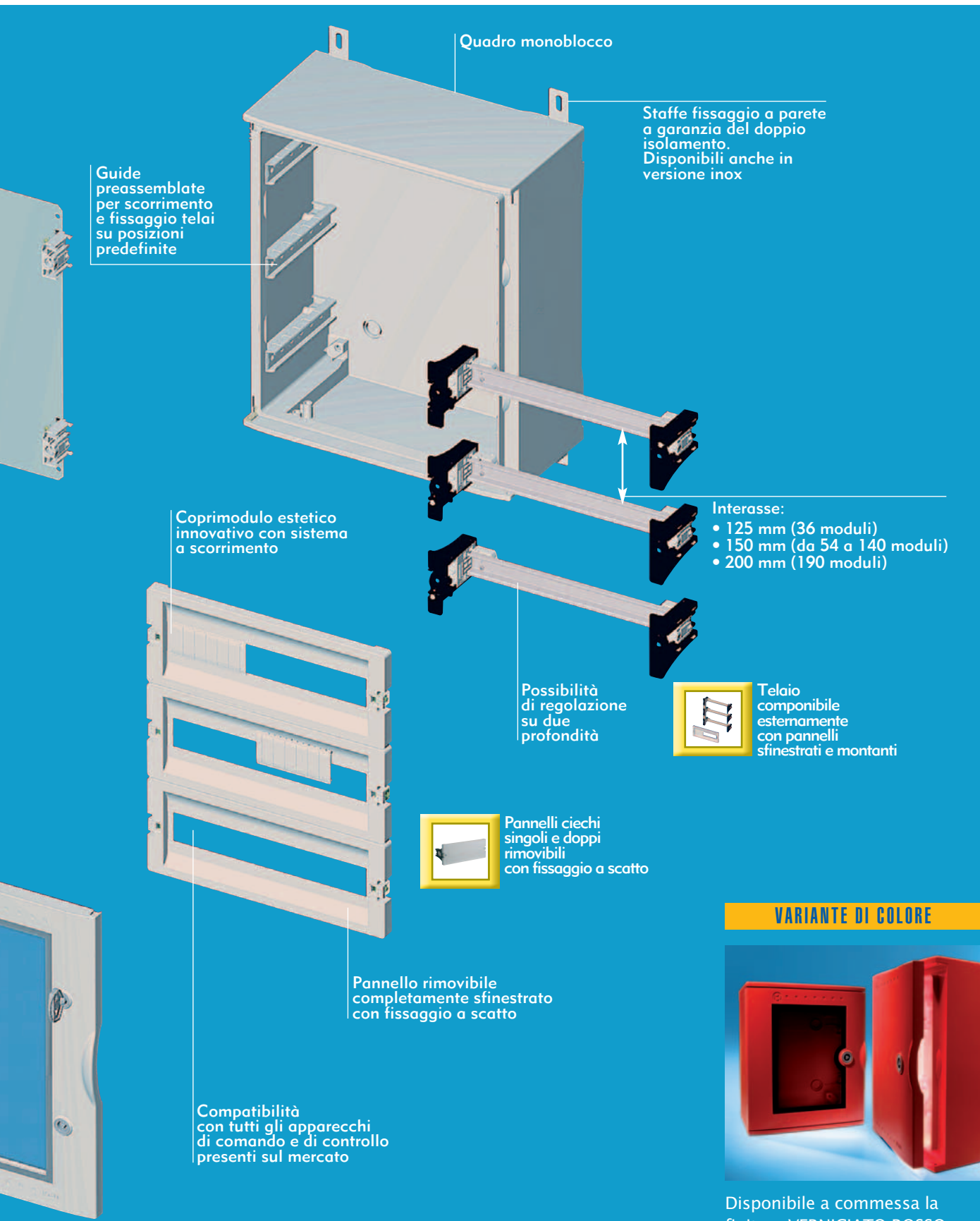


Piastra di fondo  
metallica con  
scorrevoli per  
posizionamento su  
differenti profondità.  
Disponibile anche  
in materiale isolante  
installabile solo  
sul fondo del quadro



Oblò a filo portella  
con elevata  
resa estetica





Quadro monoblocco

Staffe fissaggio a parete a garanzia del doppio isolamento. Disponibili anche in versione inox

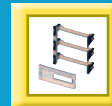
Guide preassemblate per scorrimento e fissaggio telai su posizioni predefinite

Coprimodulo estetico innovativo con sistema a scorrimento

Interasse:

- 125 mm (36 moduli)
- 150 mm (da 54 a 140 moduli)
- 200 mm (190 moduli)

Possibilità di regolazione su due profondità



Telaio componibile esternamente con pannelli sfinestrati e montanti



Pannelli ciechi singoli e doppi rimovibili con fissaggio a scatto

Pannello rimovibile completamente sfinestrato con fissaggio a scatto

Compatibilità con tutti gli apparecchi di comando e di controllo presenti sul mercato

VARIANTE DI COLORE



Disponibile a commessa la finitura VERNICIATO ROSSO RAL 3000

# PEDRO

Tavola generale di riferimento

QUADRI IN VETRORESINA

**QUADRI CIECHI IN VETRORESINA**



**QUADRI CON OBLÒ IN VETRORESINA**



Dimensioni mm	Codice	Dimensioni mm	Codice	confezione	n. moduli	potenza dissipabile		PF VTR	PF VTR ISOL	CP
						(1)	(2)			
VTR 01 CIECO 300x265x165	04601	VTR 01 OBLÒ 300x265x165	04621	p	1		34	04670	04690	
VTR 02 CIECO 425x325x180	04602	VTR 02 OBLÒ 425x325x180	04622	p	1	36 (12x3)	61	04671	04691	04631
VTR 03 CIECO 500x430x210	04603	VTR 03 OBLÒ 500x430x210	04623	p	1	54 (18x3)	111	04672	04692	04632
VTR 04 CIECO 650x430x210	04604	VTR 04 OBLÒ 650x430x210	04624	p	1	72 (18x4)	122	04673	04693	04633
VTR 05 CIECO 650x540x260	04605	VTR 05 OBLÒ 650x540x260	04625	p	1	96 (24x4)	132	04674	04694	04634
VTR 06 CIECO 805x615x315	04606	VTR 06 OBLÒ 805x615x315	04626	p	1	140 (28x5)	215	04675	04695	04635
VTR 07 CIECO 1060x810x355	04608	VTR 07 OBLÒ 1060x810x355	04628	p	1	190 (38x5)	342	04677		04637

PAGINE INFORMAZIONI TECNICHE SPECIFICHE

PAG. 36

PAG. 36

(1) CONFIGURAZIONE DEL QUADRO CON GUIDE DIN + PANNELLI SFINESTRATI (distanza 48 mm della guida DIN dal pannello sfinestrato)  
 (2) CONFIGURAZIONE DEL QUADRO CON PIASTRA DI FONDO (nella posizione più bassa)

**Colore**  
 grigio RAL 7035

**Conformità IEC/CE CB SCHEME**  
 CEI 23-48/23-49 EN 62208  
 IEC 60670-24 esclusa MISURA 7

**65**  
 grado IP

**IK10**  
 resistenza all'urto

In dotazione etichetta quadro autoadesiva per la certificazione secondo la Norma CEI 23-51.



PANNELLO SFINESTRATO	PANNELLO CIECO	PANNELLO CIECO DOPPIO	GUIDA DIN	MONTANTE	STAFFE DOPPIO ISOLAMENTO	SCORREVOLE PIASTRA DI FONDO	PORTELLA CIECA RICAMBIO	PORTELLA CON OBLÒ RICAMBIO
PS VTR	PC VTR	PC VTR DOPPIO	GUIDA	MONT	ST VTR	SCOR PF	PORTA CIECA VTR	PORTA OBLÒ VTR
Codice	Codice	Codice	Codice	Codice	Codice	Codice	Codice	Codice
					04680 (1)	04688 (2)	04586	04593
04640	04645	04696	04660	04651	04680 (1)	04688 (2)	04682	04587
04641	04646	04697	04661	04652	04680 (1)	04688 (2)	04682	04588
04641	04646	04697	04661	04653	04680 (1)	04688 (2)	04682	04589
04642	04647	04698	04662	04653	04680 (1)	04688 (2)	04682	04590
04643	04648	04699	04663	04654	04680 (1)	04688 (2)	04682	04591
04644	04649	04679	04664	04655	04680 (1)	04688 (2)	04682	04592
<b>PAG. 34-35</b>	<b>PAG. 35</b>		<b>PAG. 34</b>	<b>PAG. 35</b>	<b>PAG. 36</b>	<b>PAG. 36</b>		

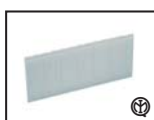
(1) ZINCOTROPICALIZZATA  
(2) INOX



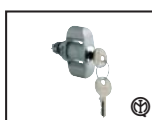
SUPP. GUIDA DIN 1 MOD  
CODICE 02827



SUPP. GUIDA DIN 2 MOD  
CODICE 02828



COPRIMOD 6M GRI  
CODICE 05180  
COPRIMODULI



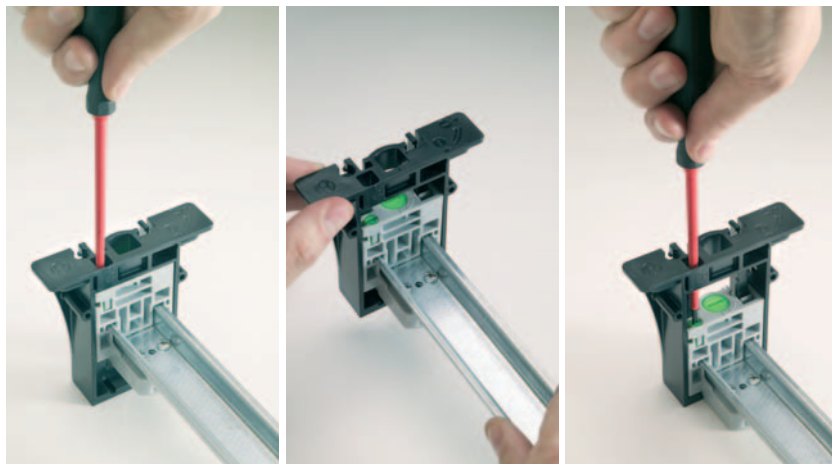
SR VTR **PAG. 36**  
CODICE 04681  
SERRATURA

Per informazioni tecniche e commerciali rivolgersi all'agenzia di zona (elenco completo in terza di copertina) oppure

all'indirizzo [contenitori@bocchiotti.it](mailto:contenitori@bocchiotti.it)  
al Numero Verde **800-281525**

# QUADRI IN VETRORESINA

## Cambiamento interasse telaio monofila



L'innovativa struttura portante delle guide DIN permette l'utilizzo di attrezzature con ingombri standard (48 e 75mm) semplicemente agendo sulla vite centrale. La regolazione può essere effettuata sia prima di inserire la guida nel quadro che a guida inserita.

## Posizionamento telaio monofila nelle guide a C



L'esclusiva configurazione interna dei quadri offre la massima possibilità di scelta sul posizionamento delle guide DIN.



La vite ad un 1/4 di giro garantisce un fissaggio rapido e sicuro.

## Fissaggio pannello sfinestrato



Le operazioni di montaggio e rimozione, in caso di manutenzione, dei pannelli sfinestrati si contraddistinguono per una semplice operazione effettuata con attrezzo.

## QUADRI IN VETRORESINA

### Fissaggio pannello cieco - Apertura portella con angolo >180°

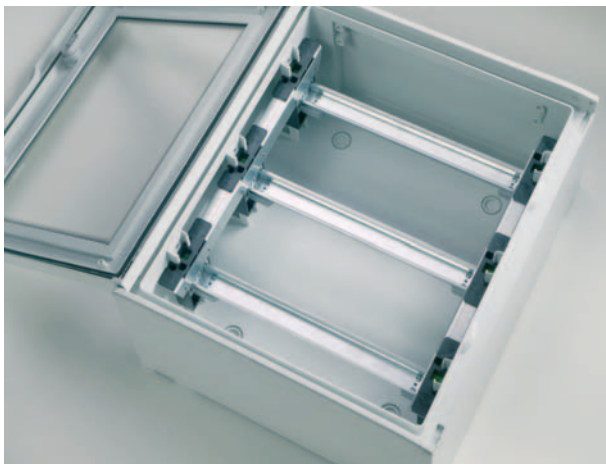


I quadri della serie Pedro sono dotati di pannelli ciechi singoli e doppi con fissaggio a scatto tramite attrezzo.



L'apertura oltre i 180° della portella, arrivo a filo muro, garantisce la massima tranquillità nelle lavorazioni al banco ed evita il distacco e la rottura della stessa, a quadro installato, in caso di urto accidentale.

### Montaggio telaio composto

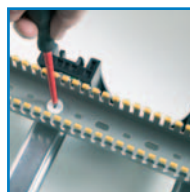


Pannelli sfinestrati e montanti possono essere assemblati esternamente al quadro per facilitare le operazioni di cablaggio.

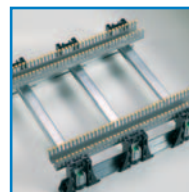
Interasse:

- 125 mm (36 moduli)
- 150 mm (da 54 a 140 moduli).
- 200 mm (190 moduli).

### Sistema trattenuta cavi



Il telaio è dotato di specifico sistema di aggancio per facilitare l'utilizzo di canalette per cablaggio (T1-N e T1-EN).



## QUADRI IN VETRORESINA

### Posizionamento piastra di fondo



I quadri sono attrezzabili con apparecchiature non modulari tramite l'utilizzo della piastra di fondo installabile direttamente sul fondo del quadro o posizionata a diverse altezze grazie agli scorrevoli forniti a parte SCOR PF (cod. 04682)



### Posizionamento controporta



La controporta si contraddistingue per un profilo particolare in grado di garantire una maggiore distanza dalla portella con o senza oblò.

Reversibile ed installabile su due differenti posizioni è caratterizzata da maniglia ergonomica.



### Montaggio staffe doppio isolamento



Tutta la linea di quadri Pedro è dotata di staffe di fissaggio a muro per garantire il mantenimento del doppio isolamento.

### Serratura

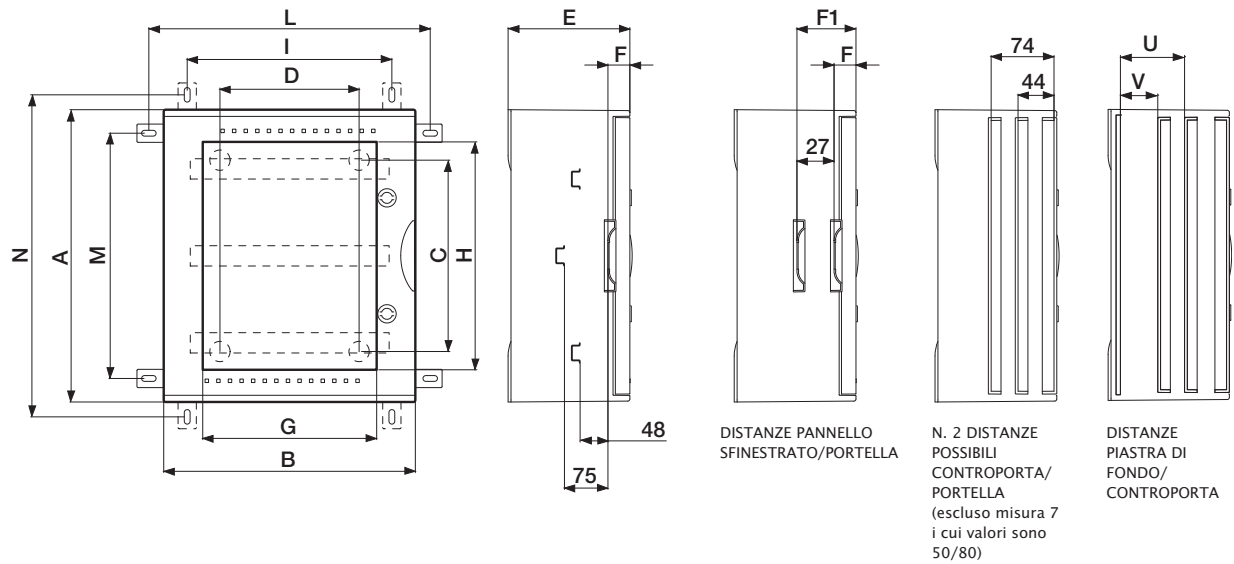


Oltre alla chiave standard fornita in dotazione, a garanzia della massima sicurezza, è possibile inserire una serratura nell'apposito foro ricavato nella portella.

# QUADRI IN VETRORESINA

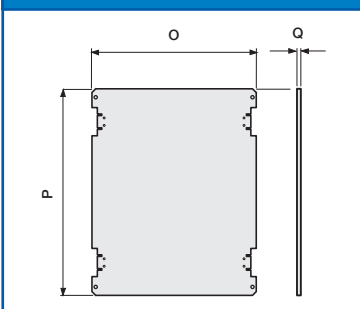
## Disegni quotati

### VTR CIECO / VTR OBLÒ

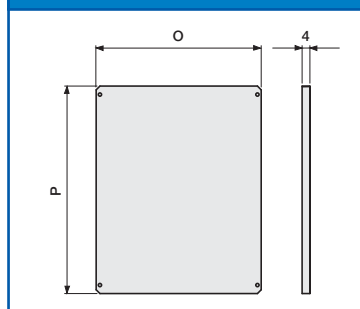


MISURA / DENOM.		QUOTE														MODULI		
		A	B	C	D	E	F	F1	G	H	I	L	M	N	U	V		
1	VTR 01	303	265	150	110	167	-	-	161	215	184	316	222	354	-	-	-	-
2	VTR 02	428	325	255	132	183	40	67	193	319	245	377	348	480	108	78	36	(3x12)
3	VTR 03	504	434	330	240	210	40	67 - 94	300	393	353	485	423	555	135	105	54	(3x18)
4	VTR 04	654	434	480	240	210	40	67 - 94	300	544	353	485	573	705	135	105	72	(4x18)
5	VTR 05	654	543	480	348	265	40	67 - 94 - 121 - 148	405	544	462	594	573	705	188	158	96	(4x24)
6	VTR 06	806	616	630	420	319	40	67 - 94 - 121 - 148 - 175 - 202	480	694	533	665	723	855	243	213	140	(5x28)
7	VTR 07	1056	810	885	600	355	54	81 - 108 - 135 - 162 - 189 - 216	639	875	713	845	974	1105	273	243	190	(5x38)

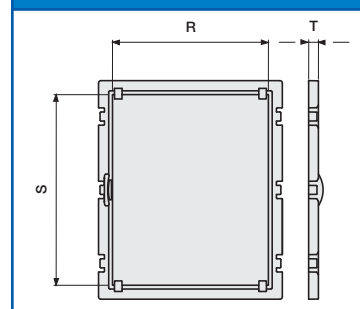
### PF VTR



### PF VTR ISOL

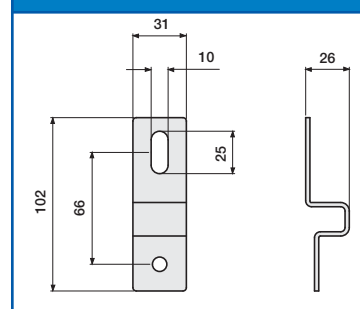


### CP VTR

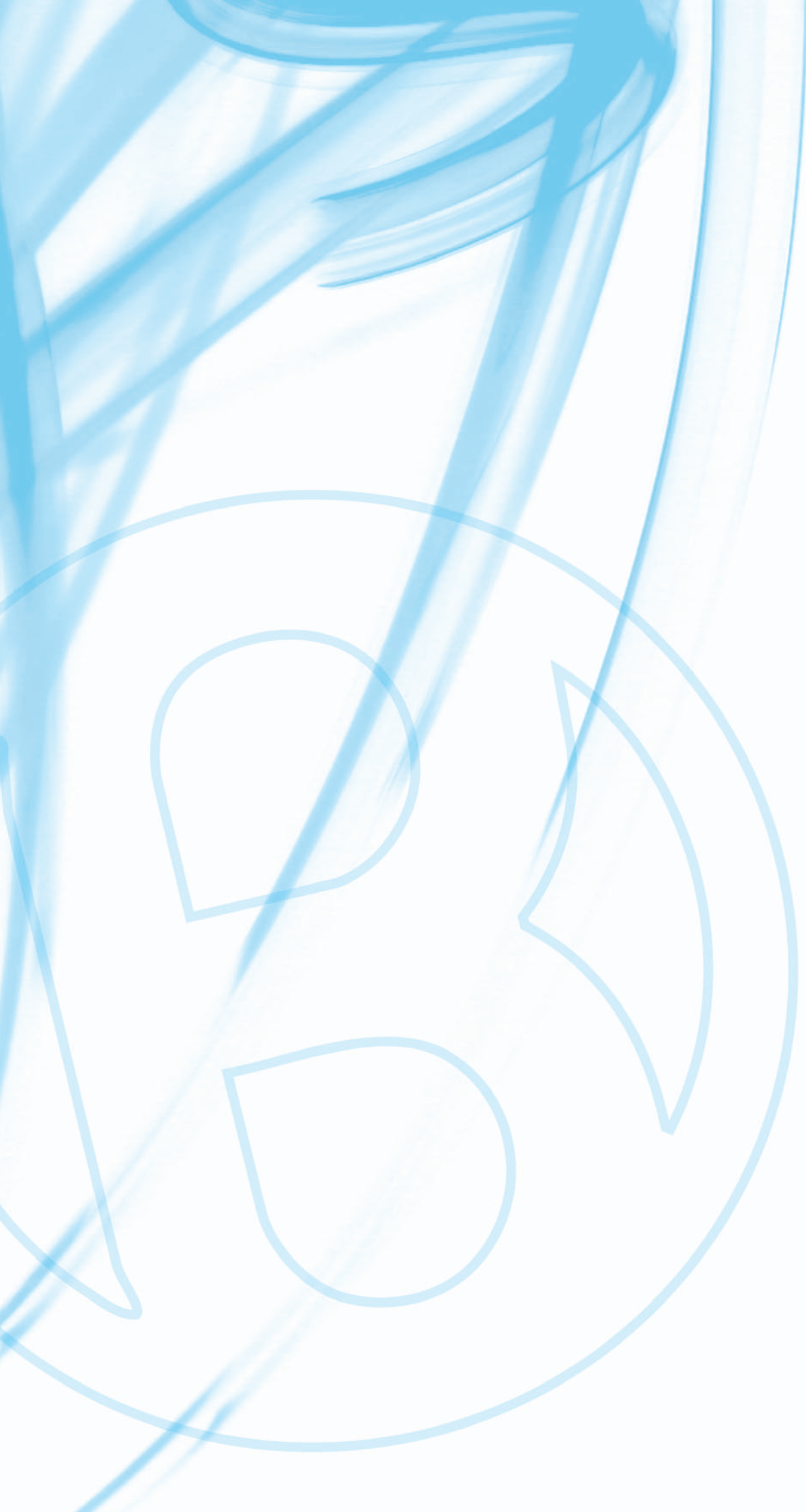


MISURA/DENOM.		QUOTE					
		O	P	Q	R	S	T
1	PF VTR01	199	240	1,5	-	-	-
2	PF - CP VTR02	242	365	1,5	210	314	20
3	PF - CP VTR03	350	440	1,5	318	389	20
4	PF - CP VTR04	350	590	2	318	539	20
5	PF - CP VTR05	458	590	2	425	539	20
6	PF - CP VTR06	530	740	2	498	689	20
7	PF - CP VTR07	710	990	2	677	938	25

### ST VTR / ST VTR INOX











# CENTRALINI e CASSETTE

Centralini IP65 _____	41
Centralini IP40 Design _____	51
Centralini IP40 Standard _____	51
Centralini IP40 Incasso _____	59
Centralini di emergenza _____	67
Cassette di derivazione stagne da parete IP44 _____	71
Cassette di derivazione stagne da parete IP55/56 vite metallica	71
Cassette di derivazione stagne da parete IP55/56 vite 1/4 di giro	83
Cassette di derivazione da incasso _____	91
Sezione tecnica _____	94





PABLO E PICO



## Tavola dei riferimenti di tipo secondo IEC 60670-24

CENTRALINI	IP65	IP40 DESIGN	IP40 STANDARD	IP40 INCASSO
				
N. MODULI	RIFERIMENTI DI TIPO	RIFERIMENTI DI TIPO	RIFERIMENTI DI TIPO	RIFERIMENTI DI TIPO
4	S 65 / 4		D 40 / 4	I 40 / 4
6				I 40 / 6
8	S 65 / 8	D 40 / 8	D 40 / 8	I 40 / 8
12	S 65 / 12	D 40 / 12	D 40 / 12	I 40 / 12
18	S 65 / 18	D 40 / 18	D 40 / 18	I 40 / 18
24	S 65 / 24	D 40 / 24	D 40 / 24	I 40 / 24
36	S 65 / 36	D 40 / 36	D 40 / 36	I 40 / 36
54	S 65 / 54	D 40 / 54	D 40 / 54	I 40 / 54
72	S 65 / 72			I 40 / 72

## Tavola dei riferimenti di tipo secondo EN 60670-22

CASSETTE DI DERIVAZIONE	IP44	IP55		IP56		CASSETTE DI DERIVAZIONE	IP40
							
RIFERIMENTI DI TIPO	STAGNE DA PARETE				RIFERIMENTI DI TIPO	DA INCASSO	
		VITE METALLICA	1/4 DI GIRO	VITE METALLICA	1/4 DI GIRO		
Ø 65x35	●					CI/01	●
Ø 80x40	●					CI/02	●
80x80x40	●					CI/03	●
100x100x50		●	●	●	●	CI/04	●
120x80x50		●	●	●	●	CI/05	●
150x110x70		●	●	●◆	●◆	CI/06	●
190x140x70		●	●	●◆	●◆	CI/07	●
240x190x90		●	●	●◆	●◆	CI/08	●
300x220x120		●	●	●◆	●◆	CI/09	●
380x300x120		●	●	●◆	●◆	CI/10	●
460x380x120		●		●◆			
				COPERCHIO ALTO	COPERCHIO ALTO		
240x190x160				●	●		
300x220x180				●	●		
380x300x180				●	●		
460x380x180				●			

◆ COPERCHIO TRASPARENTE

# CENTRALINI IP65

PABLO

CENTRALINI E CASSETTE




- 8 dimensioni
- Telaio estraibile e reversibile
- Guide DIN regolabili in altezza ed interasse
- Pannelli removibili
- Sistema trattenuta cavi
- Predisposizione per morsettiere
- Elevata robustezza
- Design di elevato livello estetico
- Numerosi brevetti depositati premiano le performance della linea



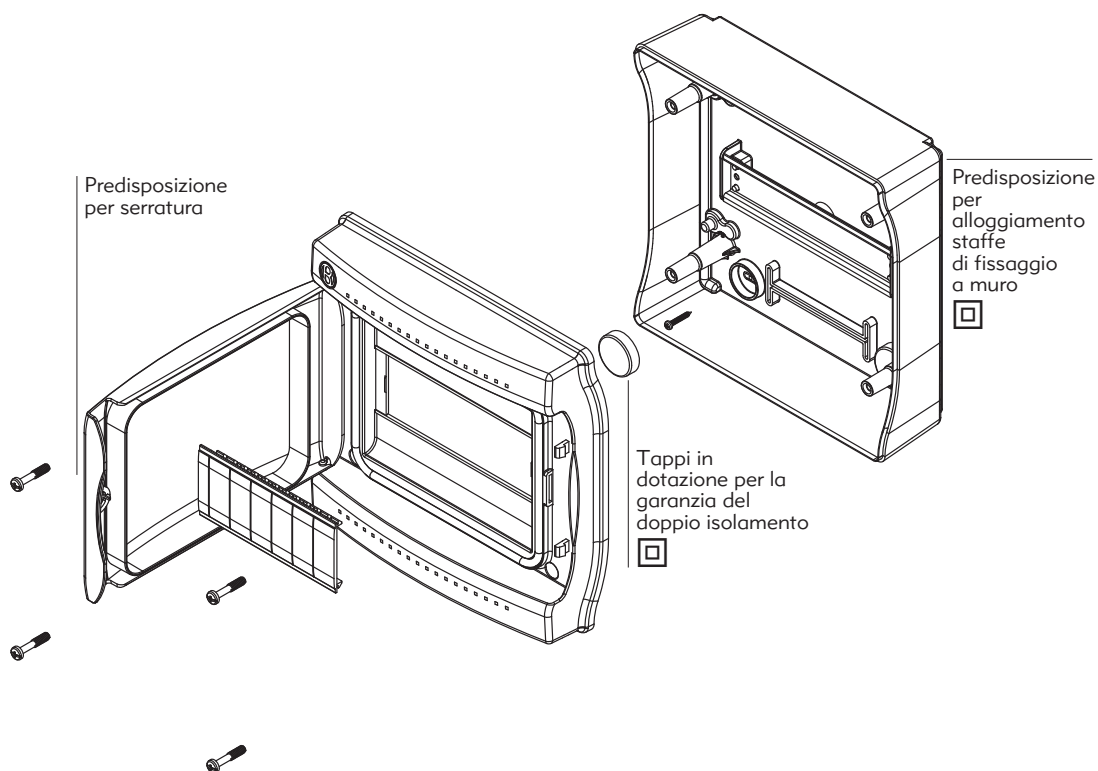
CEI  
23-48/23-49  
EN 62208

Conformità  
IECEE CB SCHEME  
IEC 60670-24

In dotazione etichetta quadro autoadesiva per la certificazione secondo la Norma CEI 23-51.

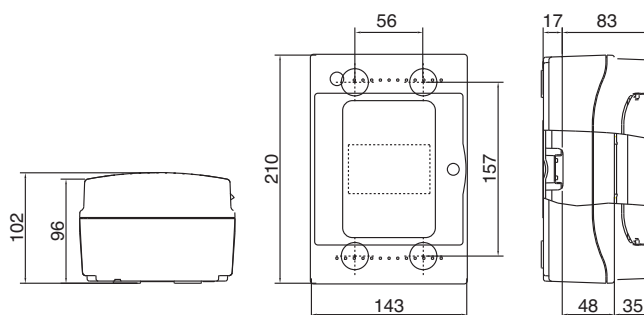
Il simbolo  riportato sui prodotti indica che essi sono costruiti in modo tale da realizzare la protezione contro i contatti indiretti mediante l'isolamento completo (EN 61439-1). A questo fine essi devono essere correttamente installati secondo le istruzioni che accompagnano il prodotto ed utilizzando gli appositi accessori (tappi copriviti, staffe di fissaggio).

# CENTRALINI IP65



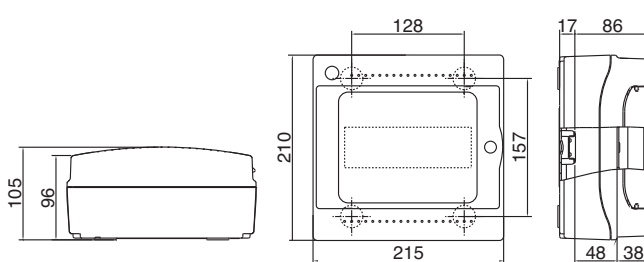
**IP65 04 GRI** Codice 06521

4 moduli  
 Colore grigio RAL 7035 - portella fumé  
 Portella predisposta per serratura cod. 05161  
 Potenza dissipabile 13 W  
 Confezionamento 12 (12x1)p  
**Dotazione standard:**  
 - 1 etichetta moduli  
 - 1 etichetta quadro  
 - 4 tappi doppio isolamento



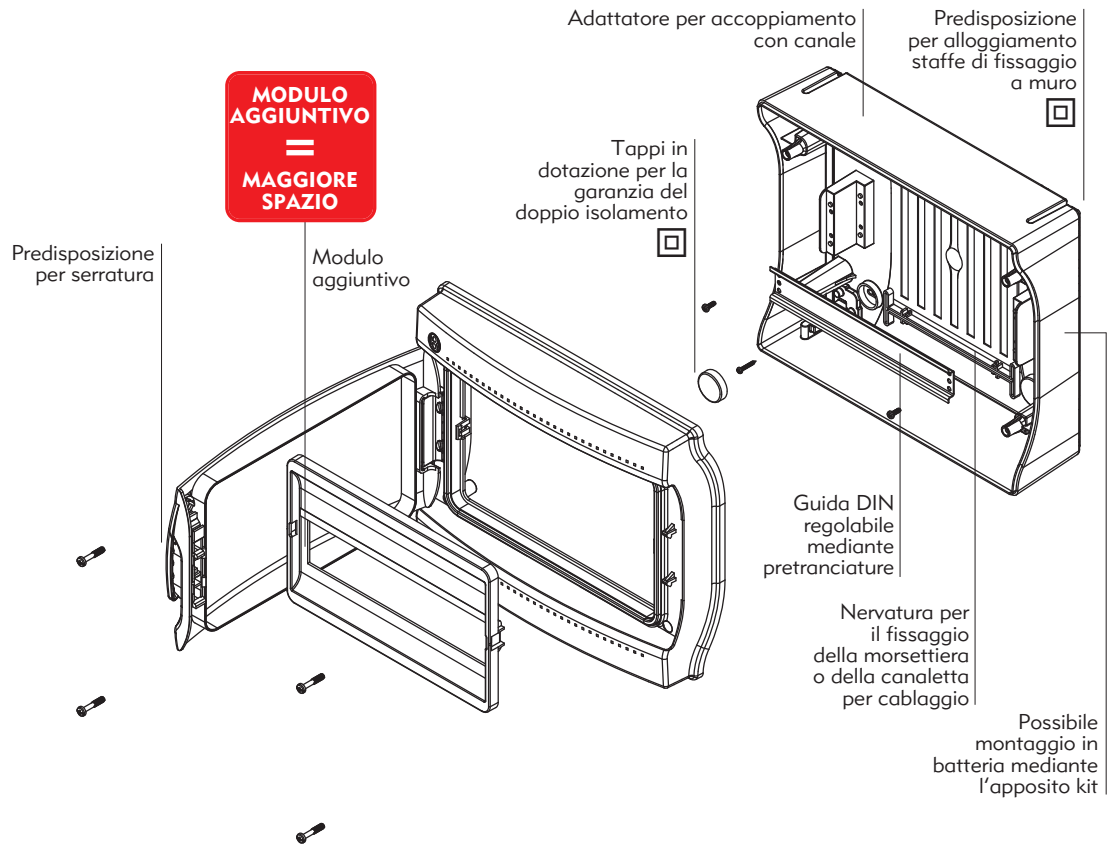
**IP65 08 GRI** Codice 06522

8 moduli  
 Colore grigio RAL 7035 - portella fumé  
 Portella predisposta per serratura cod. 05161  
 Potenza dissipabile 19 W  
 Confezionamento 14 (14x1)p  
**Dotazione standard:**  
 - 1 etichetta moduli  
 - 1 etichetta quadro  
 - 4 tappi doppio isolamento  
 - 1 coprimoduli (4 moduli)





# CENTRALINI IP65

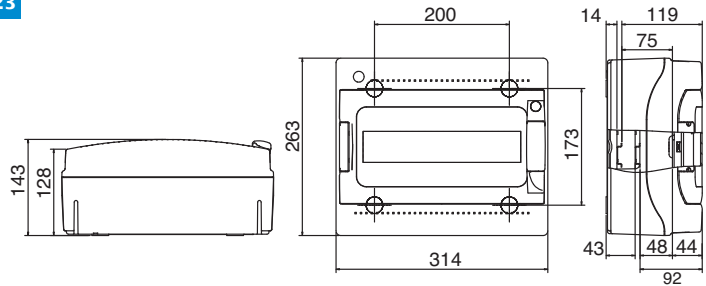


CENTRALINI E CASSETTE



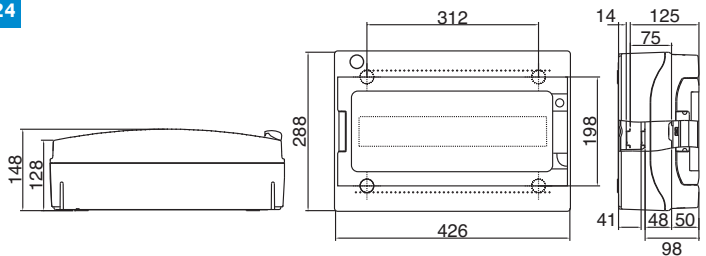
**IP65 12 GRI** Codice 06523

12 moduli (n° moduli reale 13)  
 Colore grigio RAL 7035 - portella fumé  
 Portella predisposta per serratura cod. 05161  
 Fondo predisposto per morsetteria cod. 05168  
 Potenza dissipabile 30 W  
 Confezionamento 6 (6x1)p  
**Dotazione standard:**  
 - 1 etichetta moduli  
 - 1 etichetta quadro  
 - 4 tappi doppio isolamento  
 - 1 coprimoduli (6 moduli)



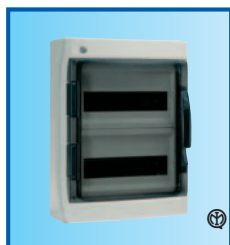
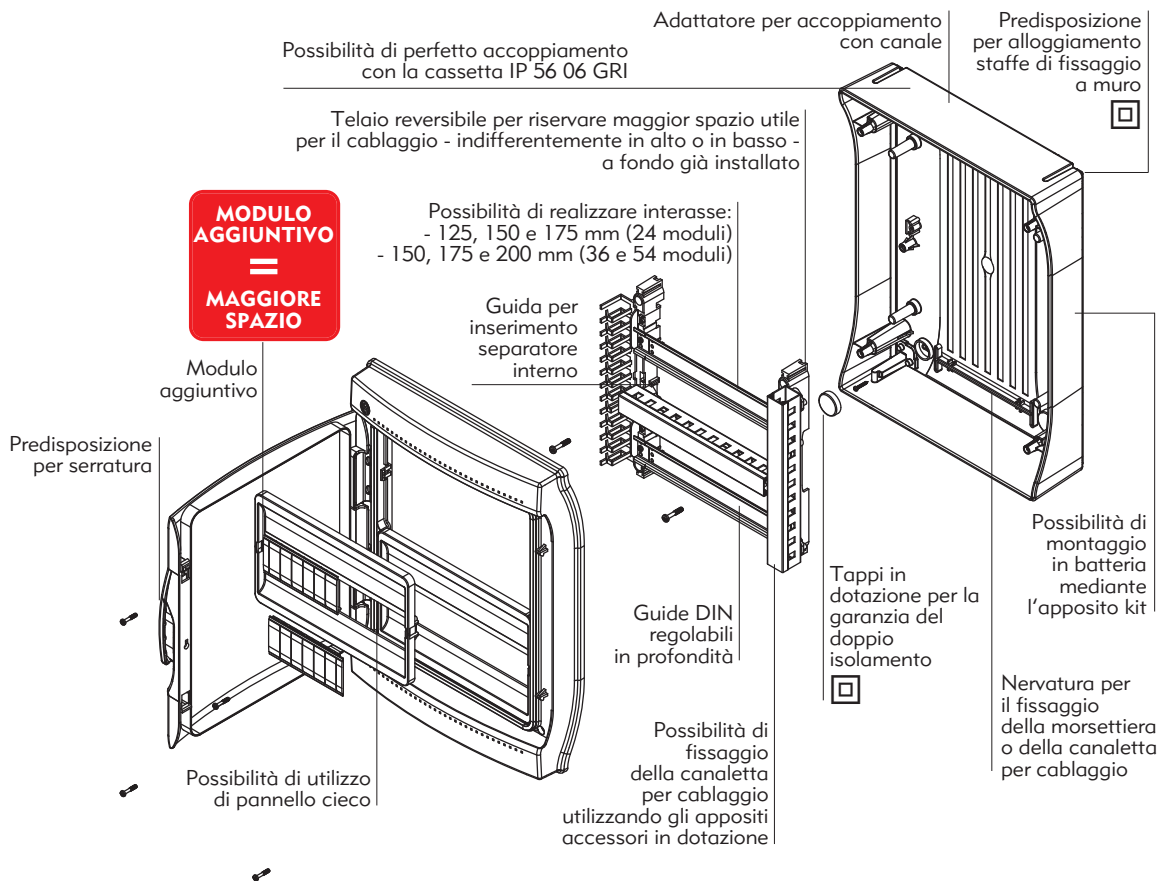
**IP65 18 GRI** Codice 06524

18 moduli (n° moduli reale 19)  
 Colore grigio RAL 7035 - portella fumé  
 Portella predisposta per serratura cod. 05161  
 Fondo predisposto per morsetteria cod. 05168  
 Potenza dissipabile 37 W  
 Confezionamento 4 (4x1)p  
**Dotazione standard:**  
 - 1 etichetta moduli  
 - 1 etichetta quadro  
 - 4 tappi doppio isolamento  
 - 2 coprimoduli (6 moduli)



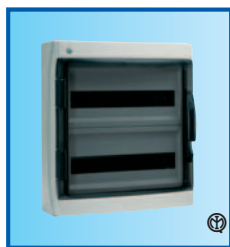
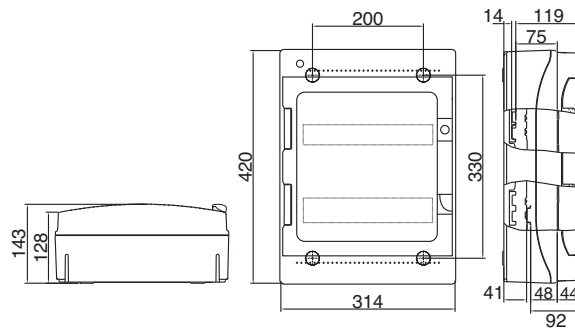
# CENTRALINI IP65

CENTRALINI E CASSETTE



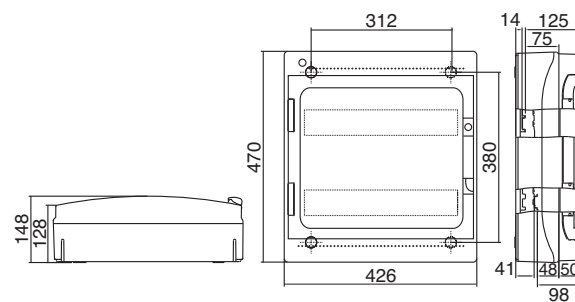
**IP65 24 GRI** Codice 06525

24 moduli (n° moduli reale 13x2)  
 Colore grigio RAL 7035 - portella fumé  
 Portella predisposta per serratura cod. 05161  
 Fondo predisposto per morsetteria cod. 05168  
 Potenza dissipabile 42 W  
 Confezionamento 4 (4x1)p  
**Dotazione standard:**  
 - 2 etichette moduli  
 - 1 etichetta quadro  
 - 4 tappi doppio isolamento  
 - 2 coprimoduli (6 moduli)  
 - 1 elemento trattenuta cavi



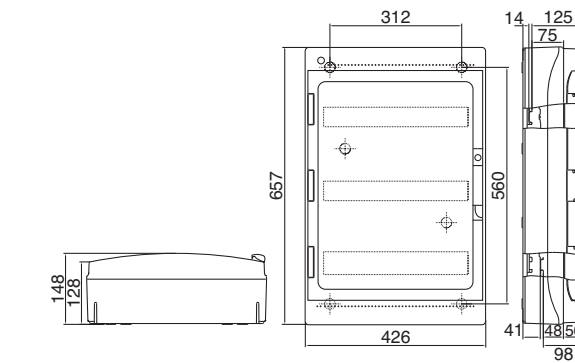
**IP65 36 GRI** Codice 06526

36 moduli (n° moduli reale 19x2)  
 Colore grigio RAL 7035 - portella fumé  
 Portella predisposta per serratura cod. 05161  
 Fondo predisposto per morsetteria cod. 05168  
 Potenza dissipabile 54 W  
 Confezionamento 1p  
**Dotazione standard:**  
 - 2 etichette moduli  
 - 1 etichetta quadro  
 - 4 tappi doppio isolamento  
 - 3 coprimoduli (6 moduli)  
 - 1 elemento trattenuta cavi

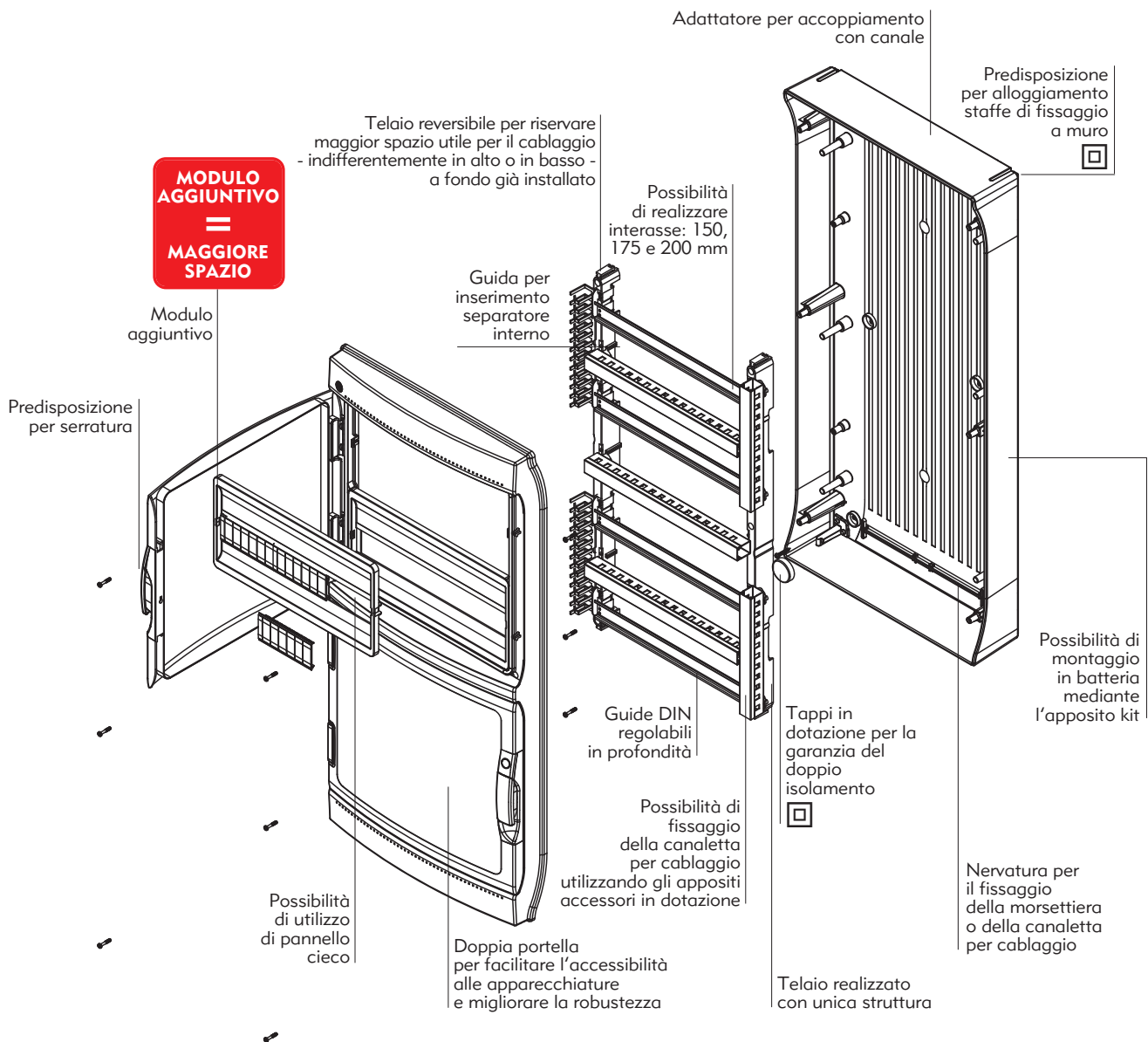


**IP65 54 GRI** Codice 06527

54 moduli (n° moduli reale 19x3)  
 Colore grigio RAL 7035 - portella fumé  
 Portella predisposta per serratura cod. 05161  
 Fondo predisposto per morsetteria cod. 05168  
 Potenza dissipabile 72 W  
 Confezionamento 1p  
**Dotazione standard:**  
 - 3 etichette moduli  
 - 1 etichetta quadro  
 - 6 tappi doppio isolamento  
 - 4 coprimoduli (6 moduli)  
 - 2 elementi trattenuta cavi

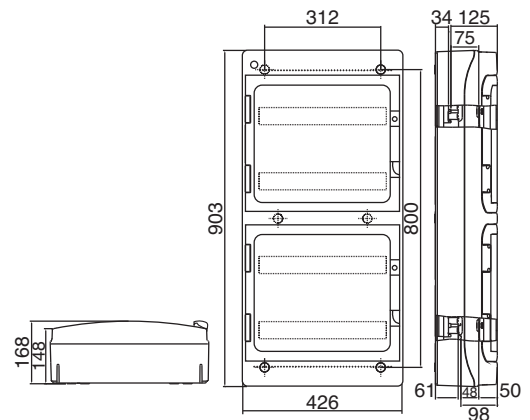


# CENTRALINI IP65



**IP65 72 GRI** Codice 06528

- 72 moduli (n° moduli reale 19x4)  
 Colore grigio RAL 7035 - portella fumé  
 Portella predisposta per serratura cod. 05161  
 Fondo predisposto per morsettiera cod. 05168  
 Potenza dissipabile 91 W  
 Confezionamento 1p
- Dotazione standard:**
- 4 etichette moduli
  - 1 etichetta quadro
  - 6 tappi doppio isolamento
  - 6 coprimoduli (6 moduli)
  - 2 elementi trattenuta cavi

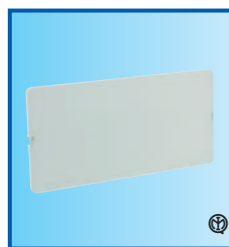


# ACCESSORI PER CENTRALINI IP65



**AC 65/12 GRI** Codice 05166

Adattatore canale per Centralini 12 e 24 moduli  
Colore grigio RAL 7035  
Confezionamento 10 (10x1)p



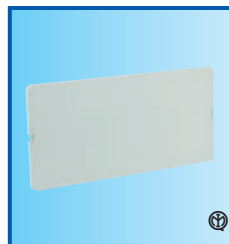
**PC 65 12 GRI** Codice 05172

Pannello cieco 12 moduli per Centralini 12 e 24 moduli  
Colore grigio RAL 7035  
Confezionamento 10 (10x1)p



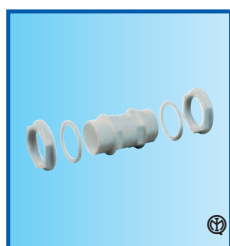
**AC 65/18 GRI** Codice 05167

Adattatore canale per Centralini 18, 36, 54 e 72 moduli  
Colore grigio RAL 7035  
Confezionamento 10 (10x1)p



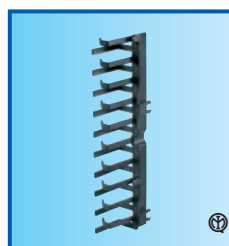
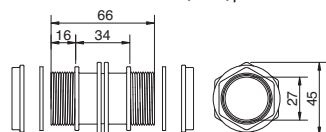
**PC 65 18 GRI** Codice 05173

Pannello cieco 18 moduli per Centralini 18, 36, 54 e 72 moduli  
Colore grigio RAL 7035  
Confezionamento 10 (10x1)p



**A-KIT** Codice 05162

Kit affiancamento Centralini (Escluso Centralini 4 e 8 moduli)  
Confezionamento 10 (5x2)p



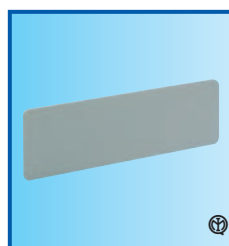
**DINO** Codice 05176

Elemento trattenuta cavi per Centralini 24, 36, 54 e 72 moduli  
Confezionamento 20 (10x2)p



**IP56 06 GRI** Codice 05609

Cassetta di derivazione per Centralini 12 e 24 moduli  
Colore grigio RAL 7035  
Confezionamento 5 (5x1)p



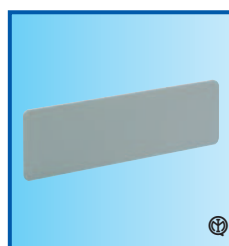
**SEP CEN/12** Codice 05174

Separatore per Centralini 24 moduli  
Confezionamento 10 p



**IP56 07 GRI** Codice 05610

Cassetta di derivazione per Centralini 18, 36, 54 e 72 moduli  
Colore grigio RAL 7035  
Confezionamento 4 (4x1)p



**SEP CEN/18** Codice 05175

Separatore per Centralini 36, 54 e 72 moduli  
Confezionamento 10 p

## ACCESSORI PER CENTRALINI IP65



**SR65** Codice 05161

Serratura per portella  
Confezionamento 10 (10x1)p



**TDI 28** Codice 05164

Tappi doppio isolamento  
Confezionamento 120 (10x12)p



**COPRIMOD 4M GRI** Codice 05165

Coprimoduli  
Colore grigio RAL 7035  
Confezionamento 40 (4x10)p



**SEC** Codice 05160

Staffe esterne  
Confezionamento 120 (10x12)p



**COPRIMOD 6M GRI** Codice 05180

Coprimoduli  
Colore grigio RAL 7035  
Confezionamento 40 (4x10)p



**SUPP. GUIDA DIN 1 MOD.** Codice 02827  
**SUPP. GUIDA DIN 2 MOD.** Codice 02828

Supporto per guida DIN  
02827 Confezionamento 60 (3x20) p  
*Lo spazio occupato sulla guida DIN è di 1,5 moduli*  
02828 Confezionamento 30 (3x10) p  
*Lo spazio occupato sulla guida DIN è di 3 moduli*



**MRS TN 8** Codice 05168

Morsettiera  
(Escluso Centralini 4 e 8 moduli)  
Confezionamento 10 (10x1)p

IN ESAURIMENTO



**RG** Codice 05163

Rialzo guida DIN  
(Escluso Centralini 4 e 8 moduli)  
Confezionamento 20 (10x2)p



# CENTRALINI IP65

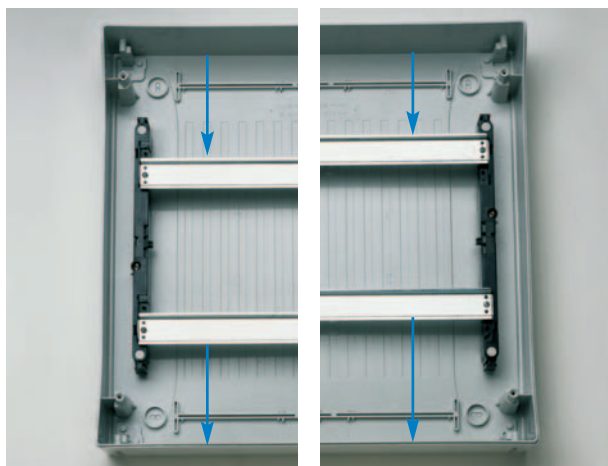
## Interasse variabile



L'esclusivo telaio che equipaggia i centralini della linea PABLO consente la regolazione dell'interasse tra le guide DIN semplicemente posizionando le guide in una delle due posizioni possibili sul telaio - 125, 150 e 175 mm (24 moduli)

- 150, 175 e 200 mm (36 e 54 moduli). La regolazione può essere compiuta direttamente all'interno del centralino oppure più comodamente dopo aver estratto il telaio dalle sedi. La gestione degli spazi interni al quadro è estremamente flessibile potendo adattare il quadro a tutte le possibili applicazioni e abitudini installative.

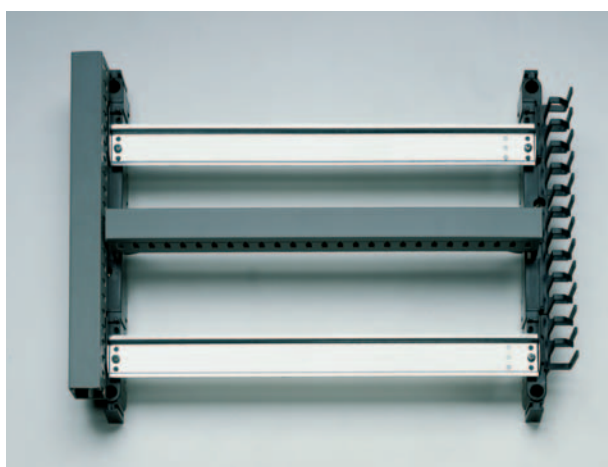
## Telaio reversibile



**PIÙ SPAZIO  
DOVE SERVE**

I telai dei centralini della linea PABLO sono estraibili per agevolare il cablaggio che può essere realizzato anche lontano dal punto di installazione del centralino e reversibili per dare la possibilità di lasciare un maggior spazio verso l'alto o verso il basso scegliendo la distribuzione degli spazi del centralino anche a fondo già applicato.

## Facilità di cablaggio



I telai della linea PABLO sono attrezzabili con l'esclusivo elemento di trattenuta cavi DINO (codice 05176) applicato a semplice incastro nelle apposite feritoie per ottenere un cablaggio rapido e ordinato.

Attraverso lo specifico sistema di aggancio è possibile inoltre installare la canaletta per cablaggio (T1-N, T1-EN) in tre differenti posizioni.

## CENTRALINI IP65

### Adattatore per raccordo canali - AC 65



**MASSIMA  
INTEGRAZIONE**



Specifico accessorio per:  
 - rapidità di montaggio  
 - perfetta integrazione con canali in plastica e metallo  
 - finitura estetica perfetta

### Apertura della portella a filo muro e sistema di chiusura



**APERTURA  
OLTRE  
180°**

L'innovativo sistema di cerniere consente l'apertura della portella fino a filo del muro evitando così il distacco e la conseguente rottura della stessa in caso di urto accidentale.

**CHIUSURA  
DI SICUREZZA  
CON  
MANIGLIA**

Il sistema di chiusura della portella è costituito da una maniglia estremamente robusta ed ergonomica che assicura la chiusura tramite accoppiamenti perfetti e affidabili.



### Distacco della portella



**MAXI  
CERNIERE  
=  
MASSIMA  
ROBUSTEZZA**



A garanzia della massima sicurezza, è anche possibile inserire la serratura nell'apposito foro ricavato nella maniglia.



Per il distacco della portella dal coperchio è sufficiente effettuare la completa apertura della stessa ed applicare una pressione sulla maniglia o una pressione sulla portella verso il basso.

L'operazione risulta agevole e non compromette la funzionalità delle cerniere.

## CENTRALINI IP65

### Pannelli estraibili



**ACCESSIBILITÀ  
VELOCE  
E SICURA**

In caso di manutenzione alle apparecchiature inserite nel centralino l'accessibilità è garantita dai pannelli estraibili dotati di invito per l'attrezzo necessario alla rimozione.

### Kit di affiancamento centralini



**MONTAGGI  
IN SERIE  
FACILI  
E RAPIDI**

Utilizzando il kit (codice 05162 - pag. 46) è possibile applicare i centralini in batteria orizzontale o verticale. Garanzia di tenuta stagna e perfetto accoppiamento.



Sul fondo sono presenti delle nervature utili al fissaggio della morsettiera, della canaletta per cablaggio o di qualunque altra apparecchiatura.

### Supporti per guida DIN



**MAGGIORI  
FUNZIONALITÀ**

L'utilizzo dei supporti per guida DIN (codici 02827 e 02828 - pag. 47) consente una semplice e veloce installazione delle parti attive Pepita Active all'interno dei centralini Pablo. Lo spazio occupato sulla guida DIN dal codice 02827 è pari a 1,5 moduli, quello dal codice 02828 è pari a 3 moduli.

# CENTRALINI IP40 DESIGN CENTRALINI IP40 STANDARD



PABLO

CENTRALINI E CASSETTE

- 6 dimensioni IP40 Design
- 7 dimensioni IP40 Standard
- Guide DIN regolabili in altezza
- Telaio estraibile e reversibile
- Sistema trattenuta cavi
- Predisposizione per morsettiere
- Elevata robustezza
- Design di elevato livello estetico
- Numerosi brevetti depositati premiano le performance della linea




CEI  
23-48  
23-49

Conformità  
IECEE CB SCHEME

IEC 60670-24

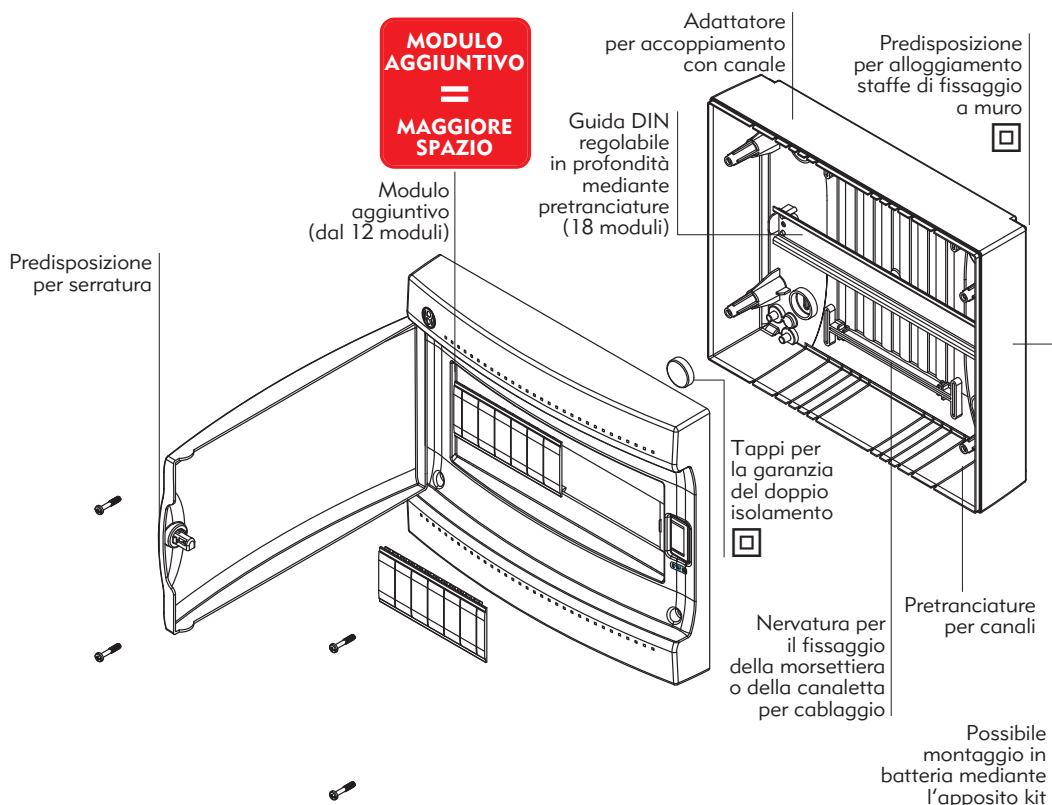
In dotazione etichetta quadro autoadesiva per la certificazione secondo la Norma CEI 23-51.

Il simbolo  riportato sui prodotti indica che essi sono costruiti in modo tale da realizzare la protezione contro i contatti indiretti mediante l'isolamento completo (EN 61439-1). A questo fine essi devono essere correttamente installati secondo le istruzioni che accompagnano il prodotto ed utilizzando gli appositi accessori (tappi copriviti, staffe di fissaggio).



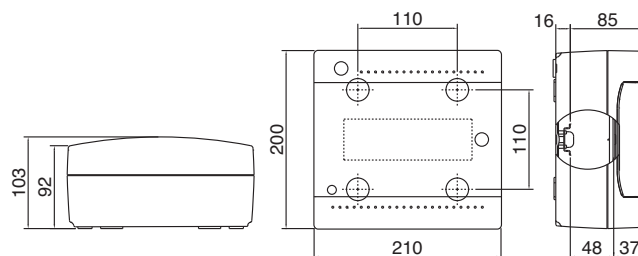
# CENTRALINI IP40 DESIGN

CENTRALINI E CASSETTE



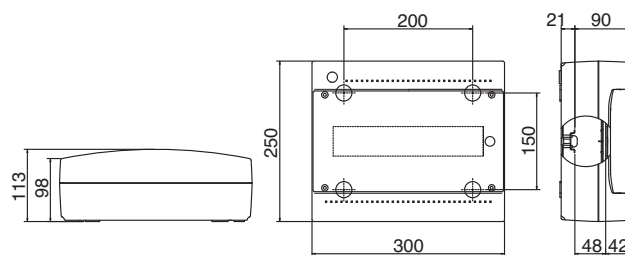
**IP40 DSG 08 W** Codice 04083

8 moduli  
 Colore bianco RAL 9001 - portella fumé  
 Portella predisposta per serratura cod. 05188  
 Potenza dissipabile 18 W  
 Confezionamento 14 (14x1)p  
**Dotazione standard:**  
 - 1 etichetta moduli  
 - 1 etichetta quadro  
 - 1 coprimoduli (4 moduli)



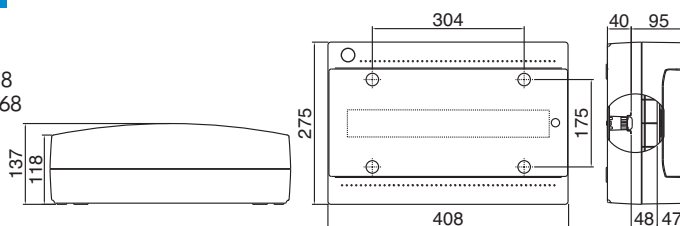
**IP40 DSG 12 W** Codice 04084

12 moduli (n° moduli reale 13)  
 Colore bianco RAL 9001 - portella fumé  
 Portella predisposta per serratura cod. 05188  
 Fondo predisposto per morsetteria cod. 05168  
 Potenza dissipabile 30 W  
 Confezionamento 9 (9x1)p  
**Dotazione standard:**  
 - 1 etichetta moduli  
 - 1 etichetta quadro  
 - 1 coprimoduli (6 moduli)



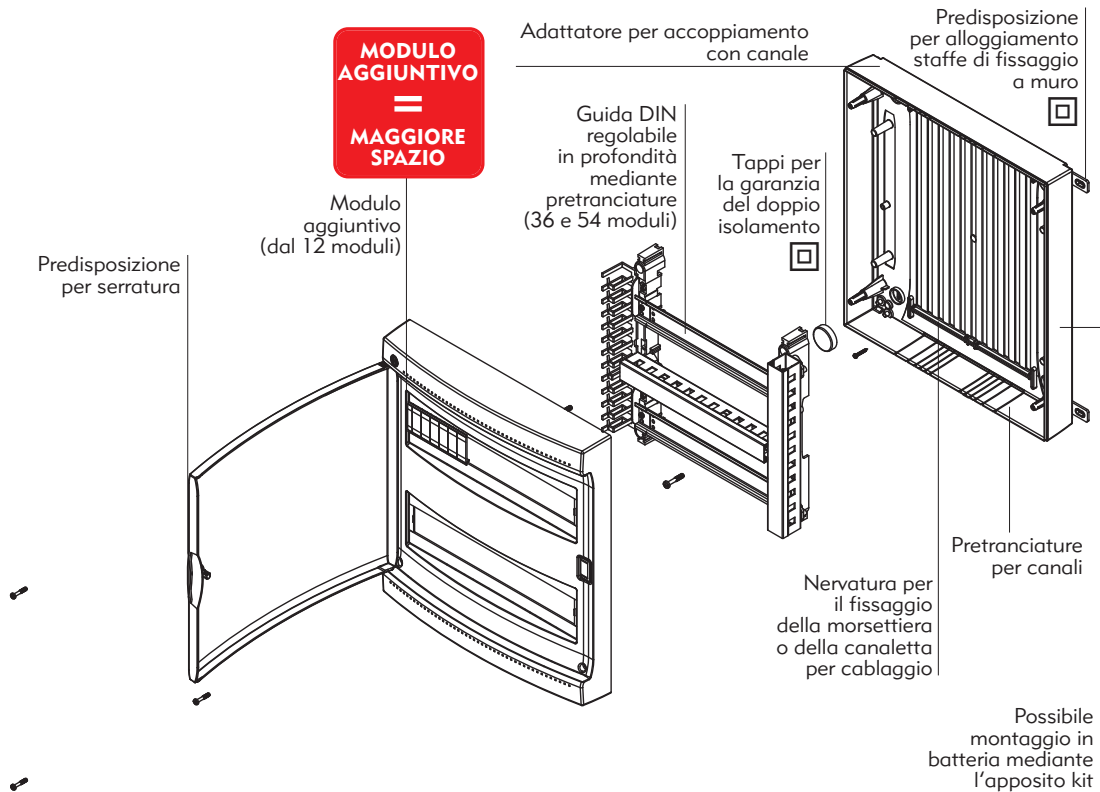
**IP40 DSG 18 W** Codice 04085

18 moduli (n° moduli reale 19)  
 Colore bianco RAL 9001 - portella fumé  
 Portella predisposta per serratura cod. 05188  
 Fondo predisposto per morsetteria cod. 05168  
 Potenza dissipabile 41 W  
 Confezionamento 4 (4x1)p  
**Dotazione standard:**  
 - 1 etichetta moduli  
 - 1 etichetta quadro  
 - 2 coprimoduli (6 moduli)





# CENTRALINI IP40 DESIGN

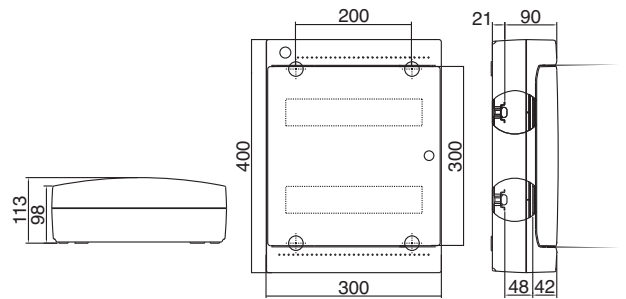


CENTRALINI E CASSETTE



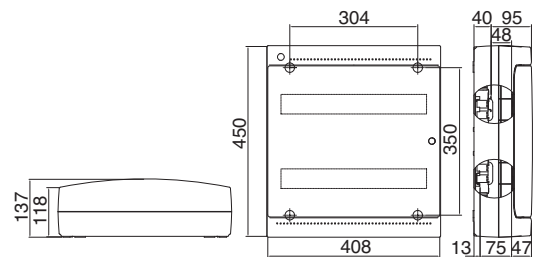
**IP40 DSG 24 W** Codice 04086

24 moduli (n° moduli reale 13x2)  
 Colore bianco RAL 9001 - portella fumé  
 Portella predisposta per serratura cod. 05188  
 Fondo predisposto per morsetteria cod. 05168  
 Potenza dissipabile 39 W  
 Confezionamento 5 (5x1)p  
**Dotazione standard:**  
 - 2 etichette moduli  
 - 1 etichetta quadro  
 - 2 coprimoduli (6 moduli)



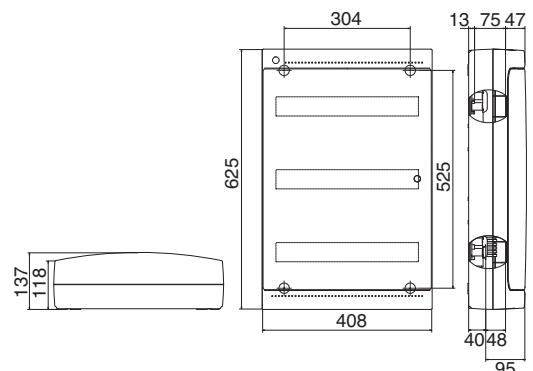
**IP40 DSG 36 W** Codice 04089

36 moduli (n° moduli reale 19x2)  
 Colore bianco RAL 9001 - portella fumé  
 Portella predisposta per serratura cod. 05188  
 Fondo predisposto per morsetteria cod. 05168  
 Potenza dissipabile 52 W  
 Confezionamento 1p  
**Dotazione standard:**  
 - 2 etichette moduli  
 - 1 etichetta quadro  
 - 3 coprimoduli (6 moduli)



**IP40 DSG 54 W** Codice 04090

54 moduli (n° moduli reale 19x3)  
 Colore bianco RAL 9001 - portella fumé  
 Portella predisposta per serratura cod. 05188  
 Fondo predisposto per morsetteria cod. 05168  
 Potenza dissipabile 62 W  
 Confezionamento 1p  
**Dotazione standard:**  
 - 3 etichette moduli  
 - 1 etichetta quadro  
 - 4 coprimoduli (6 moduli)



# ACCESSORI PER CENTRALINI IP40 DESIGN



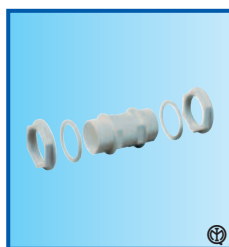
**AC 40/12 W** Codice 05169

**Adattatore canale**  
(Escluso centralini 8 moduli)  
Colore bianco RAL 9001  
Confezionamento 10 (10x1)p



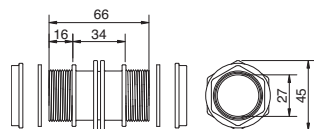
**COPRIMOD 4M W** Codice 05184

**Coprimoduli**  
Colore bianco RAL 9001  
Confezionamento 40 (4x10)p



**A-KIT** Codice 05162

**Kit affiancamento Centralini**  
Confezionamento 10 (5x2)p



**COPRIMOD 6M W** Codice 05185

**Coprimoduli**  
Colore bianco RAL 9001  
Confezionamento 40 (4x10)p



**DINO** Codice 05176

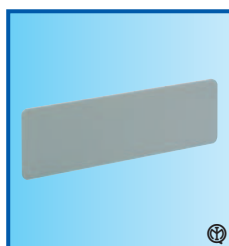
**Elemento trattenuta cavi**  
per Centralini 36 e 54 moduli  
Confezionamento 20 (10x2)p



**MRS TN 8** Codice 05168

**Morsettiera**  
(Escluso Centralini 8 moduli)  
Confezionamento 10 (10x1)p

IN ESAURIMENTO



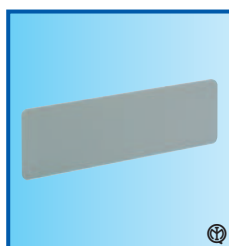
**SEP CEN/12** Codice 05174

**Separatore**  
per Centralini 24 moduli  
Confezionamento 10 p



**TDI 28** Codice 05164

**Tappi doppio isolamento**  
Confezionamento 120 (10x12)p



**SEP CEN/18** Codice 05175

**Separatore**  
per Centralini 36 e 54 moduli  
Confezionamento 10 p



**RG** Codice 05163

**Rialzo guida DIN**  
Per Centralini 18, 36 e 54 moduli  
Confezionamento 20 (10x2)p



**SR40 DSG** Codice 05188

**Serratura per portella**  
Confezionamento 10 (10x1)p



**SEC** Codice 05160

**Staffe esterne**  
Confezionamento 120 (10x12)p



**SUPP. GUIDA DIN 1 MOD.** Codice 02827

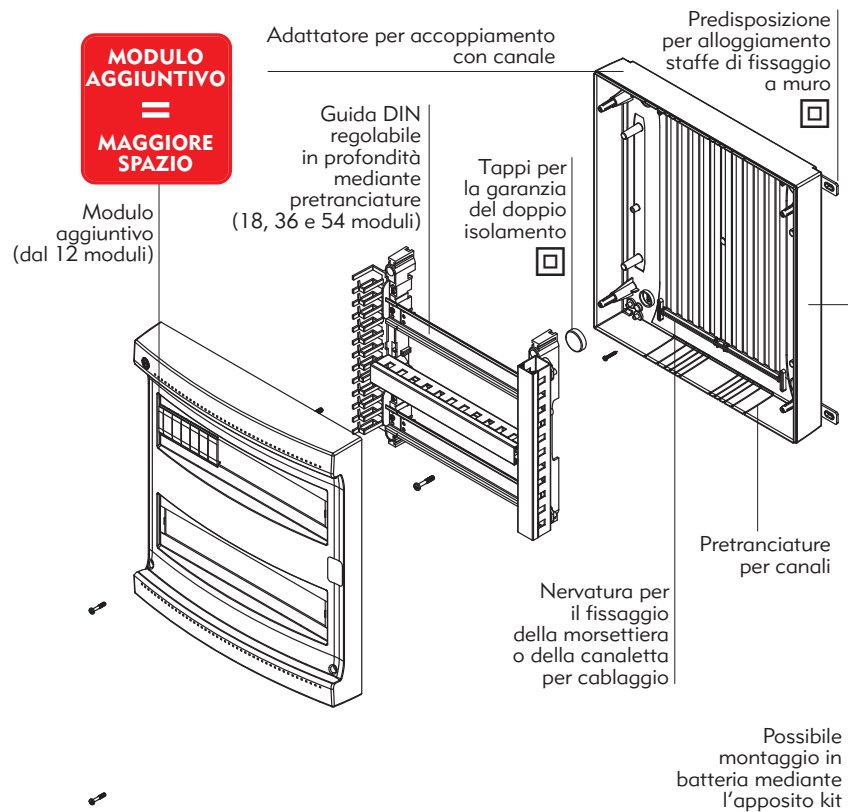
**Supporto per guida DIN**  
02827 Confezionamento 60 (3x20) p  
*Lo spazio occupato sulla guida DIN è di 1,5 moduli*



**SUPP. GUIDA DIN 2 MOD.** Codice 02828

**Supporto per guida DIN**  
02828 Confezionamento 30 (3x10) p  
*Lo spazio occupato sulla guida DIN è di 3 moduli*

# CENTRALINI IP40 STANDARD

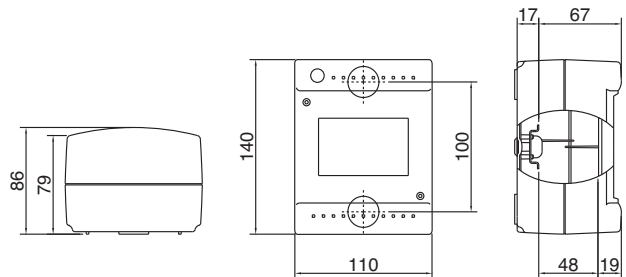


CENTRALINI E CASSETTE



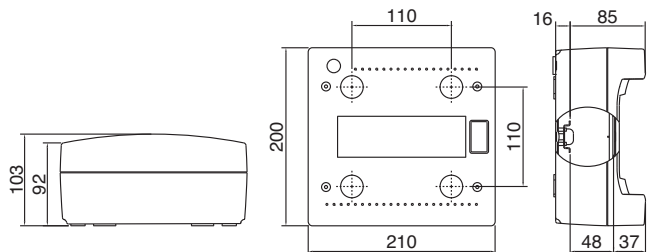
**IP40 STD 04 GRI** Codice 04000

4 moduli  
 Colore grigio RAL 7035  
 Potenza dissipabile 9 W  
 Confezionamento 34 (34x1)p  
**Dotazione standard:**  
 - 1 etichetta moduli  
 - 1 etichetta quadro



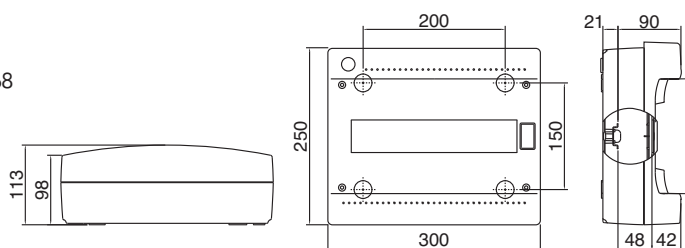
**IP40 STD 08 GRI** Codice 04002

8 moduli  
 Colore grigio RAL 7035  
 Potenza dissipabile 18 W  
 Confezionamento 18 (18x1)p  
**Dotazione standard:**  
 - 1 etichetta moduli  
 - 1 etichetta quadro  
 - 1 coprimoduli (4 moduli)



**IP40 STD 12 GRI** Codice 04010

12 moduli (n° moduli reale 13)  
 Colore grigio RAL 7035  
 Fondo predisposto per morsettera cod. 05168  
 Potenza dissipabile 29 W  
 Confezionamento 10 (10x1)p  
**Dotazione standard:**  
 - 1 etichetta moduli  
 - 1 etichetta quadro  
 - 1 coprimoduli (6 moduli)

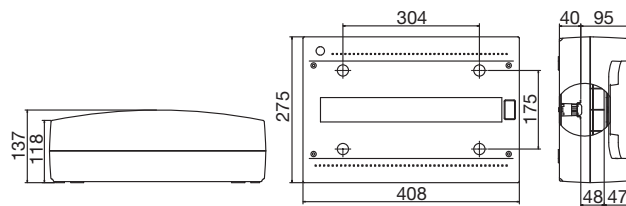


# CENTRALINI IP40 STANDARD



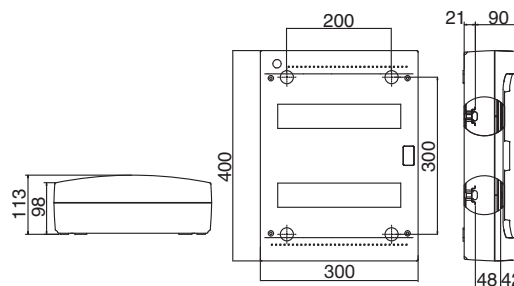
**IP40 STD 18 GRI** Codice 04011

18 moduli (n° moduli reale 19)  
 Colore grigio RAL 7035  
 Fondo predisposto per morsetteria cod. 05168  
 Potenza dissipabile 44 W  
 Confezionamento 5 (5x1)p  
**Dotazione standard:**  
 - 1 etichetta moduli  
 - 1 etichetta quadro  
 - 2 coprimoduli (6 moduli)



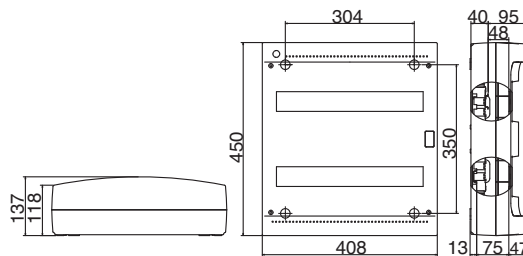
**IP40 STD 24 GRI** Codice 04020

24 moduli (n° moduli reale 13x2)  
 Colore grigio RAL 7035  
 Fondo predisposto per morsetteria cod. 05168  
 Potenza dissipabile 45 W  
 Confezionamento 5 (5x1)p  
**Dotazione standard:**  
 - 2 etichette moduli  
 - 1 etichetta quadro  
 - 2 coprimoduli (6 moduli)



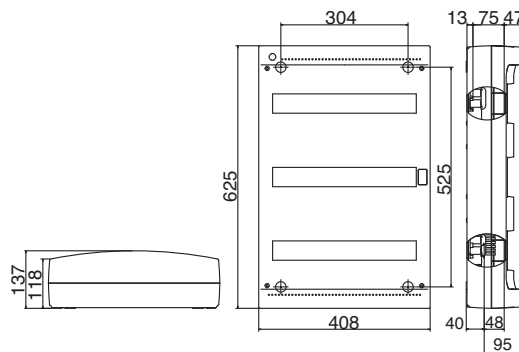
**IP40 STD 36 GRI** Codice 04021

36 moduli (n° moduli reale 19x2)  
 Colore grigio RAL 7035  
 Fondo predisposto per morsetteria cod. 05168  
 Potenza dissipabile 62 W  
 Confezionamento 1p  
**Dotazione standard:**  
 - 2 etichette moduli  
 - 1 etichetta quadro  
 - 3 coprimoduli (6 moduli)

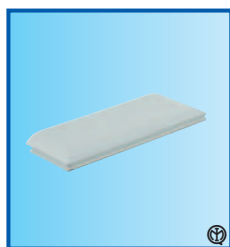


**IP40 STD 54 GRI** Codice 04022

54 moduli (n° moduli reale 19x3)  
 Colore grigio RAL 7035  
 Fondo predisposto per morsetteria cod. 05168  
 Potenza dissipabile 65 W  
 Confezionamento 1p  
**Dotazione standard:**  
 - 3 etichette moduli  
 - 1 etichetta quadro  
 - 4 coprimoduli (6 moduli)



# ACCESSORI PER CENTRALINI IP40 STANDARD



**AC 40/12 GRI** Codice 05170

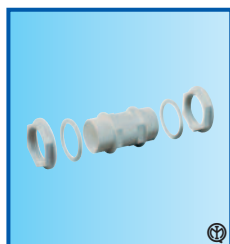
**Adattatore canale**  
(Escluso centralini 4 e 8 moduli)  
Colore grigio RAL 7035  
Confezionamento 10 (10x1)p



**MRS TN 8** Codice 05168

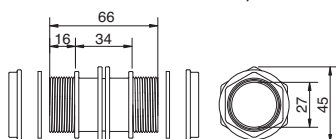
**Morsettiera**  
(Escluso Centralini 4 e 8 moduli)  
Confezionamento 10 (10x1)p

IN ESAURIMENTO



**A-KIT** Codice 05162

**Kit affiancamento Centralini**  
(Escluso centralini 4 moduli)  
Confezionamento 10 (5x2)p



**RG** Codice 05163

**Rialzo guida DIN**  
Per Centralini 18, 36 e 54 moduli  
Confezionamento 20 (10x2)p



**SUPP. GUIDA DIN 1 MOD.** Codice 02827

**Supporto per guida DIN**  
02827 Confezionamento 60 (3x20) p  
*Lo spazio occupato sulla guida DIN è di 1,5 moduli*



**SUPP. GUIDA DIN 2 MOD.** Codice 02828

**Supporto per guida DIN**  
02828 Confezionamento 30 (3x10) p  
*Lo spazio occupato sulla guida DIN è di 3 moduli*



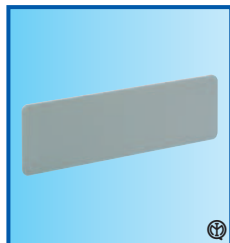
**DINO** Codice 05176

**Elemento trattenuta cavi**  
per Centralini 36 e 54 moduli  
Confezionamento 20 (10x2)p



**TDI 28** Codice 05164

**Tappi doppio isolamento**  
Confezionamento 120 (10x12)p



**SEP CEN/12** Codice 05174

**Separatore**  
per Centralini 24 moduli  
Confezionamento 10 p

**SEP CEN/18** Codice 05175

**Separatore**  
per Centralini 36 e 54 moduli  
Confezionamento 10 p



**SEC** Codice 05160

**Staffe esterne**  
Confezionamento 120 (10x12)p



**COPRIMOD 4M GRI** Codice 05165

**Coprimoduli**  
Colore grigio RAL 7035  
Confezionamento 40 (4x10)p

**COPRIMOD 6M GRI** Codice 05180

**Coprimoduli**  
Colore grigio RAL 7035  
Confezionamento 40 (4x10)p



# CENTRALINI IP40 DESIGN E STANDARD

## Sistema di chiusura della portella



**CHIUSURA  
CON CALAMITA  
MASSIMA  
AFFIDABILITÀ  
E DURATA**

E' possibile anche aggiungere una serratura inserendola nell'apposito foro ottenuto con l'estrazione del bottone presente sulla portella e della piastrina metallica sul coperchio.

## Apertura della portella a filo muro



**APERTURA  
OLTRE  
180°**

L'efficace sistema di cerniere consente l'apertura della portella fino a filo del muro evitando così il distacco e la conseguente rottura della stessa in caso di urto accidentale.



Per il distacco della portella dal coperchio è sufficiente effettuare la completa apertura della stessa ed applicare una



pressione sulla maniglia o una pressione sulla portella verso il basso. L'operazione risulta agevole e non compromette la funzionalità delle cerniere.

## Adattatore per raccordo canali - AC 40



**MASSIMA  
INTEGRAZIONE**



Il fondo dei centralini è dotato di prefrazture per l'ingresso centrale di canali altezza 60 mm. Utilizzando l'apposito adattatore (codice 05169 per centralini IP40 Design e codice 05170 per centralini IP40 Standard) è possibile installare i canali di altezza 40 mm. assicurando una perfetta finitura ed il mantenimento del grado IP40.

# CENTRALINI IP40 INCASSO



PABLO

CENTRALINI E CASSETTE

- 9 dimensioni
- Guide DIN regolabili in altezza
- Predisposizione per morsettiere
- Sistema di regolazione del coperchio
- Prefratture del fondo rapide e nette
- Design di elevato livello estetico
- Numerosi brevetti depositati premiano le performance della linea




CEI  
23-48  
23-49

Conformità  
IECEE CB SCHEME

IEC 60670-24

In dotazione etichetta quadro autoadesiva per la certificazione secondo la Norma CEI 23-51.

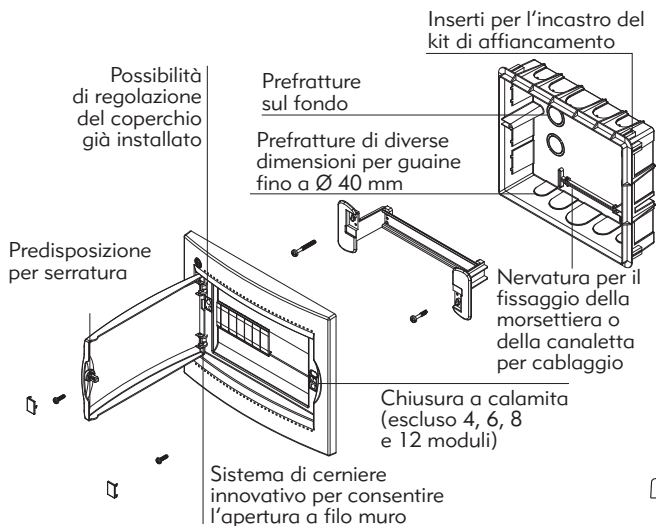
Il simbolo  riportato sui prodotti indica che essi sono costruiti in modo tale da realizzare la protezione contro i contatti indiretti mediante l'isolamento completo (EN 61439-1). A questo fine essi devono essere correttamente installati secondo le istruzioni che accompagnano il prodotto ed utilizzando gli appositi accessori (tappi copriviti, staffe di fissaggio).

Informazioni tecniche specifiche

64

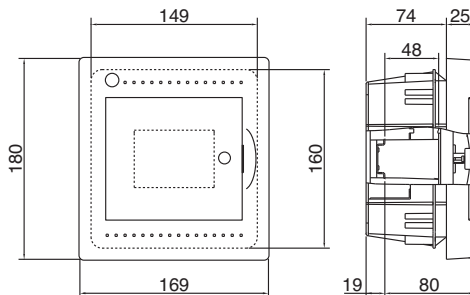
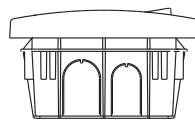
# CENTRALINI IP40 INCASSO

CENTRALINI E CASSETTE



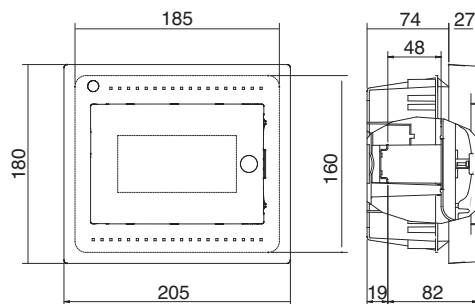
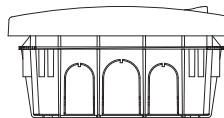
**IP40 INC 04 W0** Codice 04100

4 moduli  
 Colore bianco RAL 9016 - portella fumé  
 Portella predisposta per serratura cod. 05189  
 Potenza dissipabile 20 W  
 Confezionamento 26 (26x1)p  
**Dotazione standard:**  
 - 1 etichetta moduli  
 - 1 etichetta quadro



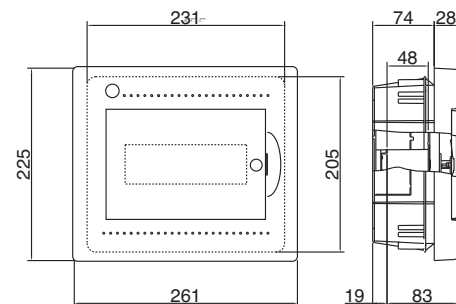
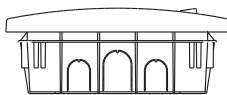
**IP40 INC 06 W0** Codice 04146

6 moduli  
 Colore bianco RAL 9016 - portella fumé  
 Portella predisposta per serratura cod. 05189  
 Potenza dissipabile 21 W  
 Confezionamento 24 (24x1)p  
**Dotazione standard:**  
 - 1 etichetta moduli  
 - 1 etichetta quadro  
 - 1 coprimoduli (4 moduli)



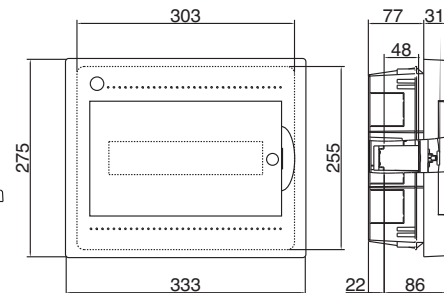
**IP40 INC 08 W0** Codice 04101  
**IP40 INC 08 NE** Codice 04108

8 moduli  
 W0 = Colore bianco RAL 9016 - portella fumé  
 NE = Colore nero Elegance - portella fumé  
 Portella predisposta per serratura cod. 05189  
 Potenza dissipabile 25 W  
 Confezionamento 14 (14x1)p  
**Dotazione standard:**  
 - 1 etichetta moduli  
 - 1 etichetta quadro  
 - 1 coprimoduli (4 moduli)



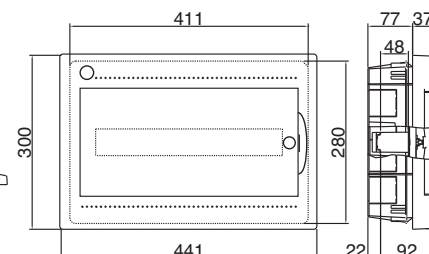
**IP40 INC 12 W0** Codice 04102  
**IP40 INC 12 NE** Codice 04109

12 moduli  
 W0 = Colore bianco RAL 9016 - portella fumé  
 NE = Colore nero Elegance - portella fumé  
 Portella predisposta per serratura cod. 05189  
 Fondo predisposto per morsettiera cod. 05168  
 Potenza dissipabile 37 W  
 Confezionamento 8 (8x1)p  
**Dotazione standard:**  
 - 1 etichetta moduli  
 - 1 etichetta quadro  
 - 1 coprimoduli (6 moduli)

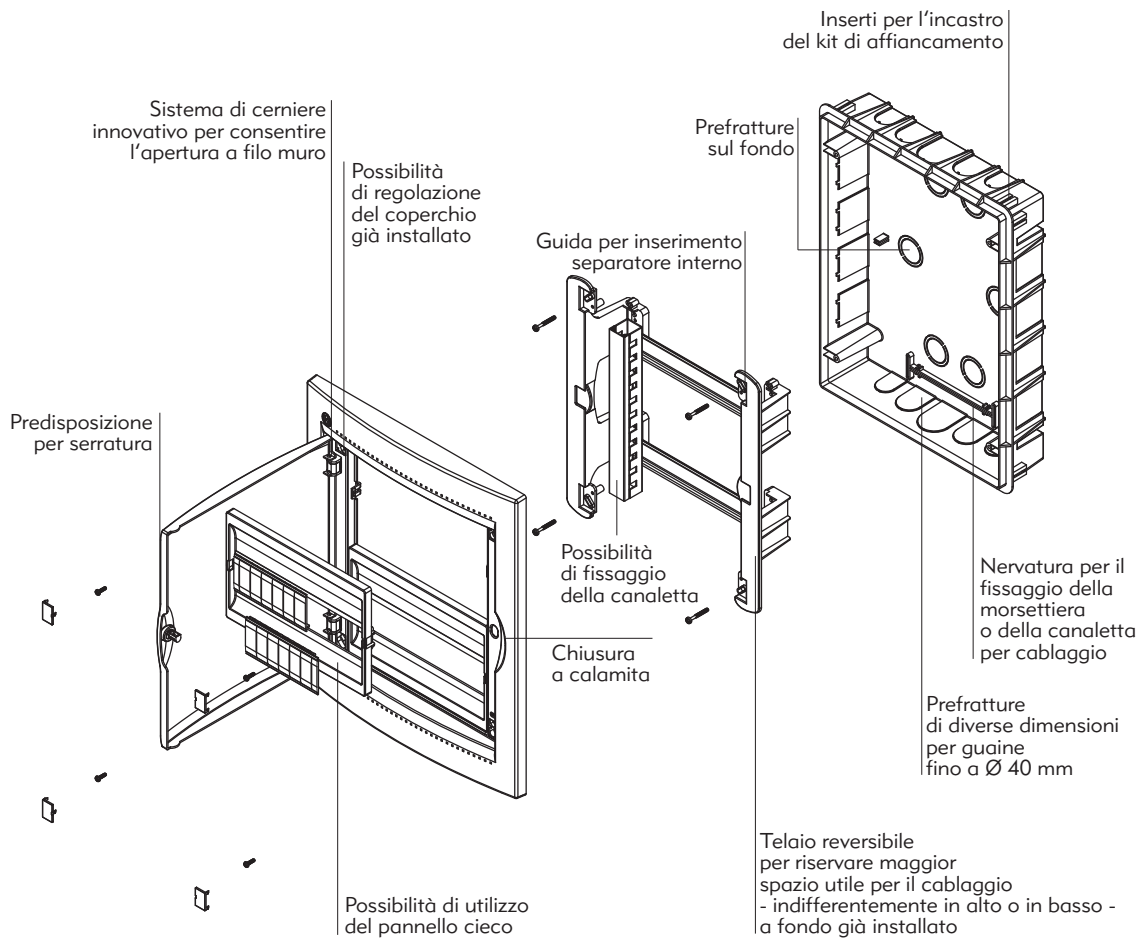


**IP40 INC 18 W0** Codice 04103

18 moduli - Colore bianco RAL 9016 - portella fumé  
 Portella predisposta per serratura cod. 05189  
 Fondo predisposto per morsettiera cod. 05168  
 Potenza dissipabile 50 W  
 Confezionamento 5 (5x1)p  
**Dotazione standard:**  
 - 1 etichetta moduli  
 - 1 etichetta quadro  
 - 2 coprimoduli (6 moduli)



# CENTRALINI IP40 INCASSO

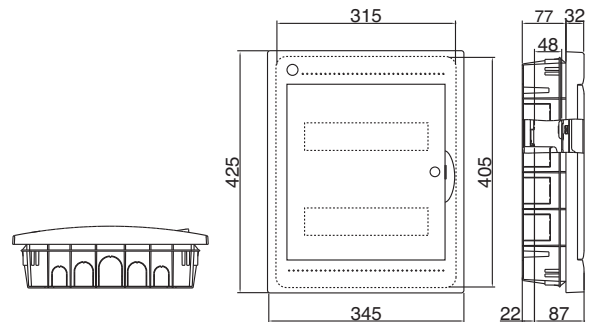


CENTRALINI E CASSETTE



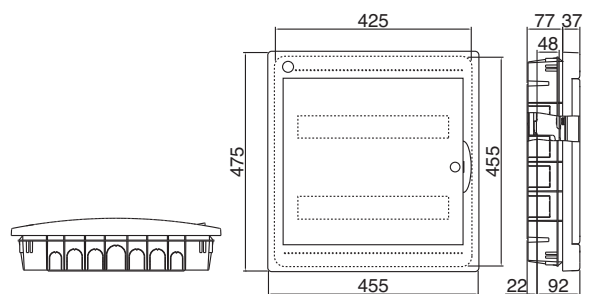
**IP40 INC 24 W0** Codice 04104  
**IP40 INC 24 NE** Codice 04110

24 moduli  
 W0 = Colore bianco RAL 9016 - portella fumé  
 NE = Colore nero Elegance - portella fumé  
 Portella predisposta per serratura cod. 05189  
 Fondo predisposto per morsettiera cod. 05168  
 Potenza dissipabile 45 W  
 Confezionamento 5 (5x1)p  
**Dotazione standard:**  
 - 2 etichette moduli  
 - 1 etichetta quadro  
 - 2 coprimoduli (6 moduli)



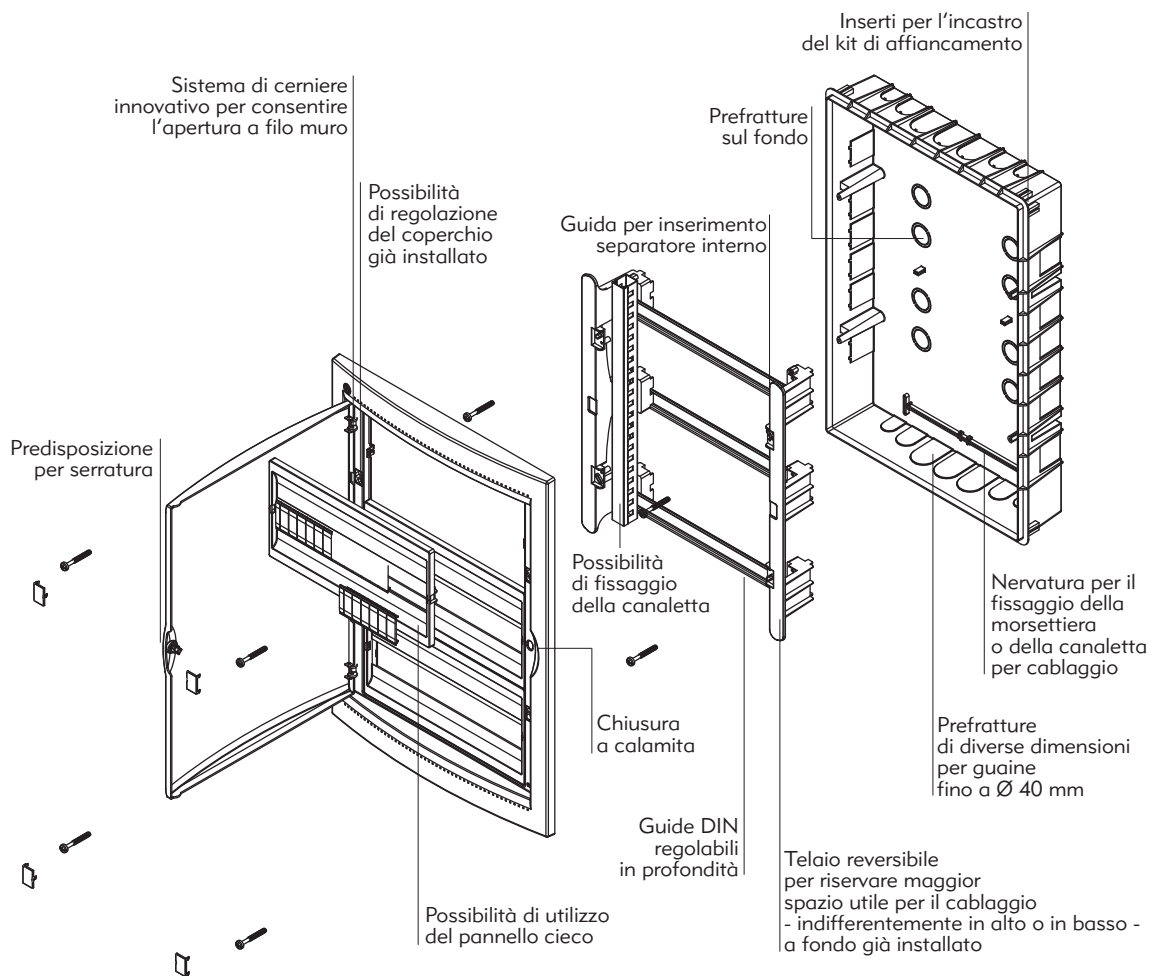
**IP40 INC 36 W0** Codice 04105

36 moduli  
 Colore bianco RAL 9016 - portella fumé  
 Portella predisposta per serratura cod. 05189  
 Fondo predisposto per morsettiera cod. 05168  
 Potenza dissipabile 56 W  
 Confezionamento 1 p  
**Dotazione standard:**  
 - 2 etichette moduli  
 - 1 etichetta quadro  
 - 3 coprimoduli (6 moduli)



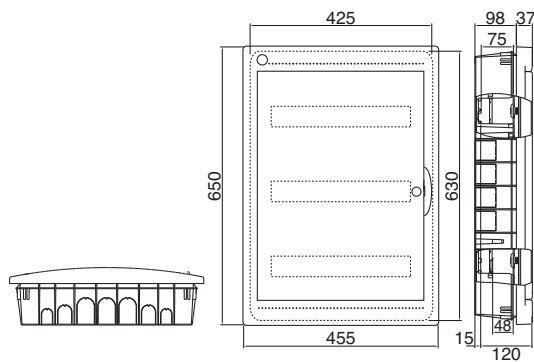
# CENTRALINI IP40 INCASSO

CENTRALINI E CASSETTE



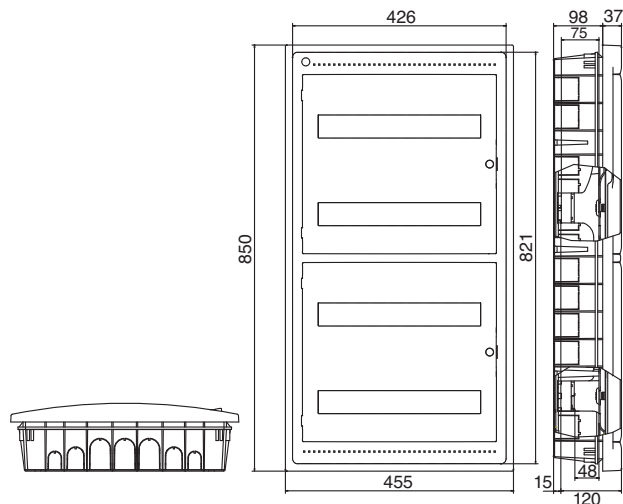
**IP40 INC 54 W0** Codice 04106

54 moduli  
 Colore bianco RAL 9016 - portella fumé  
 Portella predisposta per serratura cod. 05189  
 Fondo predisposto per morsetteria cod. 05168  
 Potenza dissipabile 62 W  
 Confezionamento 1 p  
**Dotazione standard:**  
 - 3 etichette moduli  
 - 1 etichetta quadro  
 - 4 coprimoduli (6 moduli)



**IP40 INC 72 W0** Codice 04147

72 moduli  
 Colore bianco RAL 9016 - portella fumé  
 Portella predisposta per serratura cod. 05189  
 Fondo predisposto per morsetteria cod. 05168  
 Potenza dissipabile 80 W  
 Confezionamento 1 p  
**Dotazione standard:**  
 - 4 etichette moduli  
 - 1 etichetta quadro  
 - 6 coprimoduli (6 moduli)





## CENTRALINI IP40 INCASSO



**CEN IP40 INC 08 W0** Codice 04223

Coperchio Centralino Incasso 8 moduli  
Altre caratteristiche consultare  
IP40 INC 08 W0 Codice 04101 pag. 40  
Confezionamento 11 (11x1)p

**CEN IP40 INC 12 W0** Codice 04224

Coperchio Centralino Incasso 12 moduli  
Altre caratteristiche consultare  
IP40 INC 12 W0 Codice 04102 pag. 40  
Confezionamento 10 (10x1)p

**CEN IP40 INC 24 W0** Codice 04225

Coperchio Centralino Incasso 24 moduli  
Altre caratteristiche consultare  
IP40 INC 24 W0 Codice 04104 pag. 41  
Confezionamento 4 (4x1)p



**SIC 08** Codice 04220

Scatola incasso Centralino 8 moduli  
Confezionamento 22 (22x1)p

**SIC 12** Codice 04221

Scatola incasso Centralino 12 moduli  
Fondo predisposto per morsettiera  
Cod. 05168  
Confezionamento 20 (20x1)p

**SIC 24** Codice 04222

Scatola incasso Centralino 24 moduli  
Fondo predisposto per morsettiera  
Cod. 05168  
Confezionamento 8 (8x1)p

## ACCESSORI



**I-KIT** Codice 05171

Kit affiancamento Centralini  
Confezionamento 20 (5x4)p



**COPRIMOD 4M W0** Codice 05186

Coprимodulo  
Colore bianco RAL 9016  
Confezionamento 40 (4x10)p

**COPRIMOD 6M W0** Codice 05187

Coprимodulo  
Colore bianco RAL 9016  
Confezionamento 40 (4x10)p



**PC INC 12 W0** Codice 05177

Pannello cieco  
per Centralino 24 moduli  
Colore bianco RAL 9016  
Confezionamento 10 (10x1)p

**PC INC 18 W0** Codice 05178

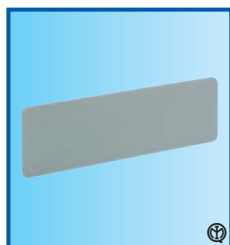
Pannello cieco  
per Centralini 36, 54 e 72 moduli  
Colore bianco RAL 9016  
Confezionamento 10 (10x1)p



**MRS TN 8** Codice 05168

Morsettiera  
(Escluso Centralini 4,6 e 8 moduli)  
Confezionamento 10 (10x1)p

IN ESAURIMENTO



**SEP CEN/12** Codice 05174

Separatore  
per Centralini 24 moduli  
Confezionamento 10 p

**SEP CEN/18** Codice 05175

Separatore  
per Centralini 36, 54 e 72 moduli  
Confezionamento 10 p



**RG** Codice 05163

Rialzo guida DIN  
Per Centralini 54 e 72 moduli  
Confezionamento 20 (10x2)p



**SR40 INC** Codice 05189

Serratura per portella  
Confezionamento 10 (10x1)p



**SUPP. GUIDA DIN 1 MOD.** Codice 02827

**SUPP. GUIDA DIN 2 MOD.** Codice 02828

Supporto per guida DIN  
02827 Confezionamento 60 (3x20) p  
Lo spazio occupato sulla guida DIN  
è di 1,5 moduli

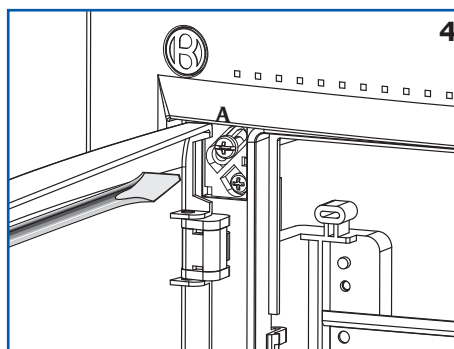
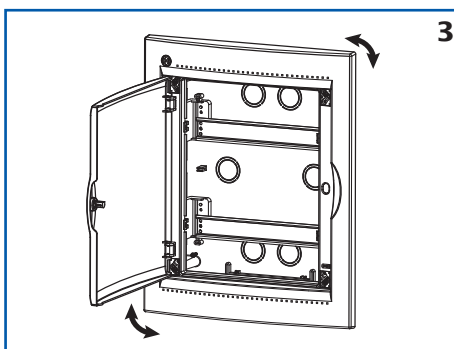
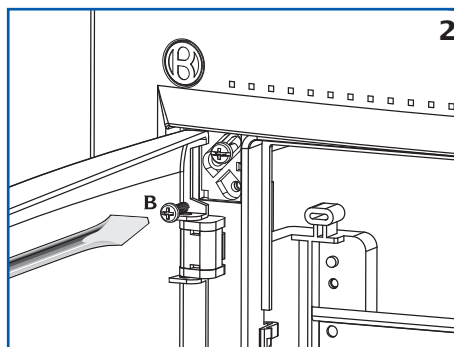
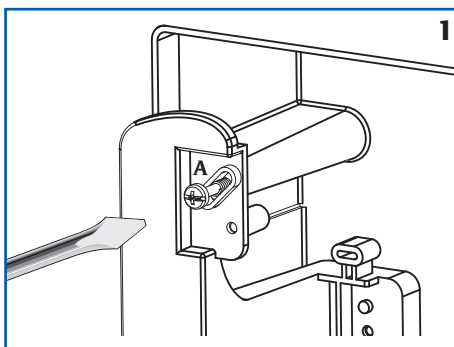
02828 Confezionamento 30 (3x10) p  
Lo spazio occupato sulla guida DIN  
è di 3 moduli

# CENTRALINI IP40 INCASSO

## Regolazione del coperchio



LAVORO  
A  
REGOLA  
D'ARTE



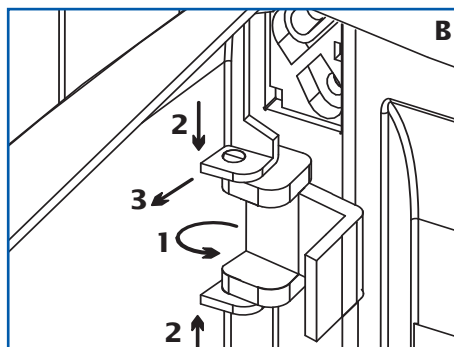
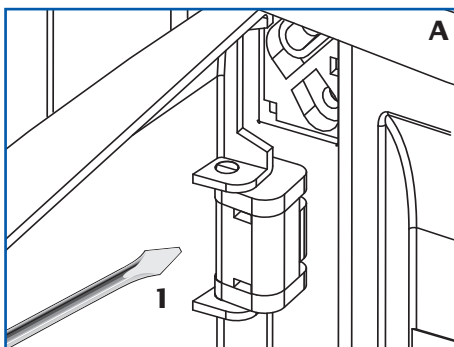
**1** Dopo aver inserito il telaio nel fondo già incassato, assicurarolo con le viti **A** avendo l'accortezza di non serrarle completamente per permetterne la regolazione finale.

**2** Fissare il coperchio al telaio mediante il serraggio completo delle viti **B**.

**3** Scegliere la giusta inclinazione del coperchio.

**4** Dopo la regolazione, serrare completamente le viti **A** e rimontare i tappi coprivite per finitura estetica.

## Smontaggio della portella



**A** Inserire l'attrezzo tra la portella e la cerniera **1**.

**B** Aprire la cerniera **1**.  
Premere la cerniera ai vertici **2**.  
Estrarre la portella **3**.

## CENTRALINI IP40 INCASSO

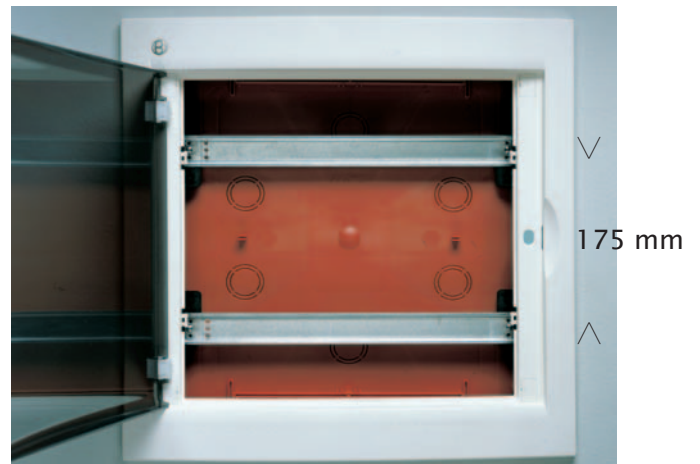
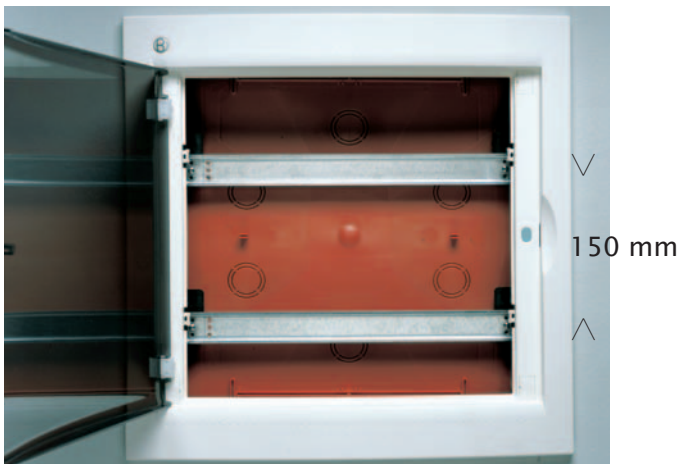
### Interasse variabile



L'esclusivo telaio che equipaggia i centralini della serie Pablo consente la regolazione dell'interasse tra le guide DIN di tre differenti lunghezze (125, 150 e 175 mm centralino 24 moduli - 150, 175 e 200 mm centralini 36, 54 e 72 moduli) semplicemente posizionando le guide in una delle due posizioni possibili sul telaio. La gestione degli spazi interni al centralino risulta totalmente flessibile per adattare il centralino a tutte le possibili applicazioni ed abitudini installative.

**LO SPAZIO  
DOVE  
SERVE**

CENTRALINI E CASSETTE



### Apertura della portella a filo muro



**APERTURA  
OLTRE  
180°**

L'innovativo sistema di cerniere consente l'apertura completa della portella fino a filo del muro evitando così il distacco e la conseguente rottura della stessa in caso di urto accidentale.



Esclusive cerniere elastiche per la massima robustezza.

## CENTRALINI IP40 INCASSO

### Sistema di chiusura della portella



**CHIUSURA  
CON CALAMITA  
MASSIMA  
AFFIDABILITÀ  
E DURATA**



È possibile anche aggiungere una serratura inserendola nell'apposito foro ottenuto con l'estrazione del bottone presente sulla portella e della piastrina metallica sul coperchio.

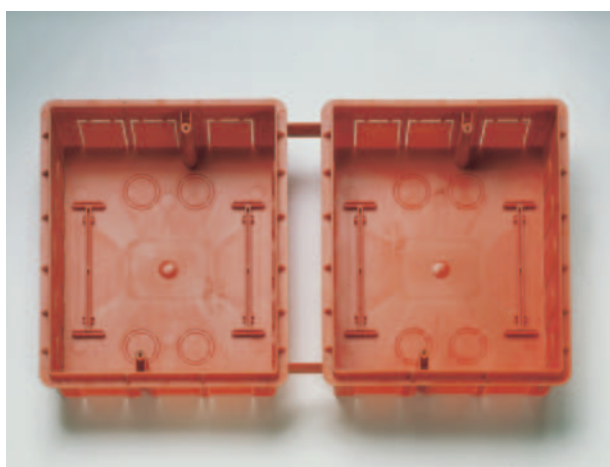
### Pannelli estraibili



**ACCESSIBILITÀ  
VELOCE  
E SICURA**

In caso di manutenzione alle apparecchiature inserite nel centralino l'accessibilità è garantita dai pannelli estraibili (presenti su 24,36,54,72 mod.) dotati di invito per l'attrezzo necessario alla rimozione.

### Kit affiancamento centralini



**UN PERFETTO  
ACCOPPIAMENTO**



Utilizzando l'apposito kit di affiancamento (codice 05171) da inserire a semplice incastro nelle apposite nervature presenti sul fondo, è possibile realizzare un accoppiamento in batteria garantendo un perfetto allineamento.



# CENTRALINI DI EMERGENZA



PABLO

CENTRALINI E CASSETTE


Utilizzati per interruzioni di "servizi" o per segnalazioni di malfunzionamenti e/o pericoli. Ampia gamma composta da:

- centralino stagno con pulsante illuminabile
- centralino stagno 4 moduli con foro da Ø 22
- centralini stagni 4 e 8 moduli predisposti con guida DIN
- centralino stagno 8 moduli predisposto con piastra di fondo
- centralino stagno da incasso 4 moduli predisposto con guida DIN
- Maggior spazio all'interno
- Estrema versatilità



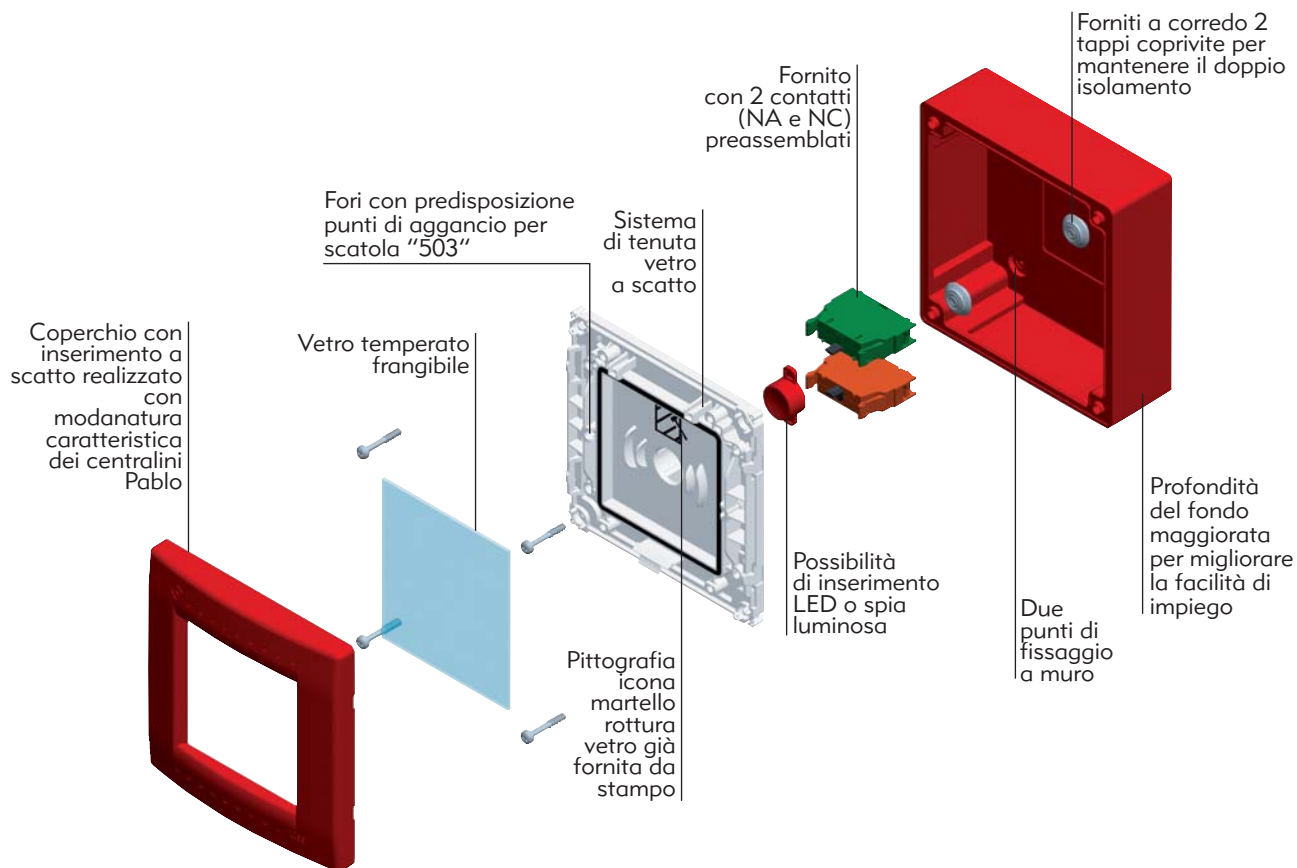
## Conformità

CEI  
23-48  
23-49

Il simbolo  riportato sui prodotti indica che essi sono costruiti in modo tale da realizzare la protezione contro i contatti indiretti mediante l'isolamento completo (EN 61439-1). A questo fine essi devono essere correttamente installati secondo le istruzioni che accompagnano il prodotto ed utilizzando gli appositi accessori (tappi copriviti, staffe di fissaggio).



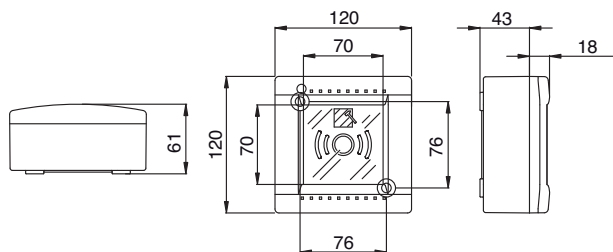
# CENTRALINI DI EMERGENZA



## IP55 CE PULS R

Codice 05760

Colore rosso RAL 3000  
 Confezionamento 10 (10x1)p  
 Allestito con pulsante illuminabile e 2 contatti 1 NA + 1 NC ITH 16A 690V  
**Dotazione standard:**  
 - 2 tappi doppio isolamento  
 - 1 pulsante altezza 10 mm  
 - 1 pulsante altezza 16 mm  
 - 1 etichetta adesiva indicazione schiacciare pulsante



I centralini di emergenza Pablo si integrano con i quadri in vetroresina Pedro disponibili a commessa nella finitura VERNICIATO ROSSO RAL 3000 (consultare pag. 32-33)



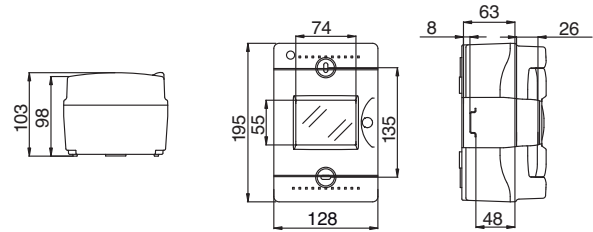
Per informazioni tecniche e commerciali rivolgersi all'agenzia di zona (elenco completo in terza di copertina) oppure  
 all'indirizzo [contentitori@bocchiotti.it](mailto:contentitori@bocchiotti.it)  
 al Numero Verde **800-281525**

# CENTRALINI DI EMERGENZA



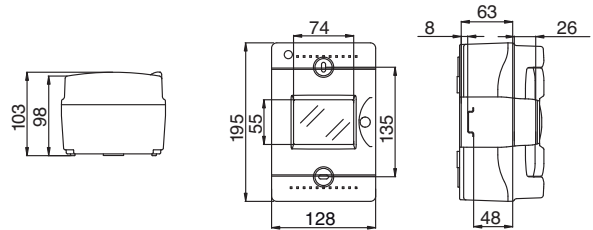
**IP65 CE 04 D22 R** Codice 05763

4 moduli  
 Colore rosso RAL 3000  
 Confezionamento 5 (5x1)p  
**Dotazione standard:**  
 - 2 tappi doppio isolamento  
 - 1 etichetta quadro  
 - 1 etichetta indicazione rottura vetro  
 - 1 serratura  
 - 2 chiavi per serratura



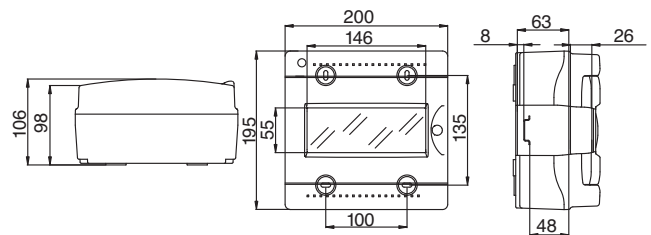
**IP65 CE 04 R** Codice 05762  
**IP65 CE 04 GRI** Codice 05761

4 moduli  
 R = Colore rosso RAL 3000  
 GRI = Colore grigio RAL 7035  
 Potenza dissipabile 12W  
 Confezionamento 5 (5x1)p  
**Dotazione standard:**  
 - 2 tappi doppio isolamento  
 - 1 etichetta quadro  
 - 1 etichetta moduli  
 - 1 etichetta indicazione rottura vetro  
 - 1 serratura  
 - 2 chiavi per serratura



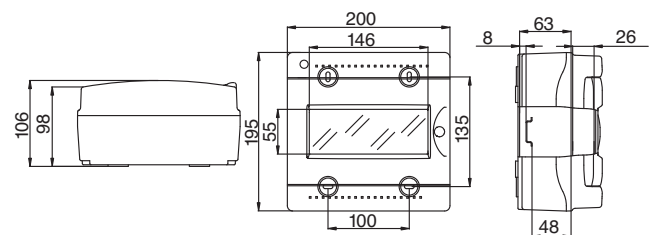
**IP65 CE 08 R** Codice 05765  
**IP65 CE 08 GRI** Codice 05764

8 moduli  
 R = Colore rosso RAL 3000  
 GRI = Colore grigio RAL 7035  
 Potenza dissipabile 18W  
 Confezionamento 5 (5x1)p  
**Dotazione standard:**  
 - 1 coprimoduli (4 moduli)  
 - 4 tappi doppio isolamento  
 - 1 etichetta quadro  
 - 1 etichetta moduli  
 - 1 etichetta indicazione rottura vetro  
 - 1 serratura  
 - 2 chiavi per serratura



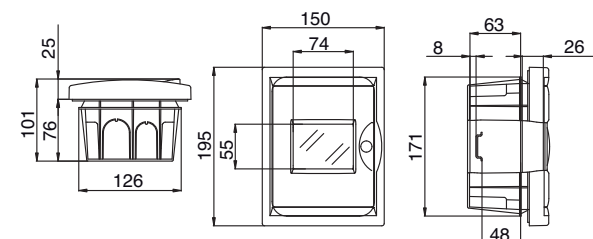
**IP65 CE 08 PDF R** Codice 05766

8 moduli  
 Colore rosso RAL 3000  
 Potenza dissipabile 18W  
 Confezionamento 5 (5x1)p  
**Dotazione standard:**  
 - 4 tappi doppio isolamento  
 - 1 etichetta quadro  
 - 1 etichetta indicazione rottura vetro  
 - 1 serratura  
 - 2 chiavi per serratura

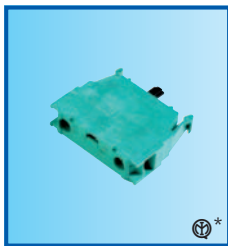


**IP55 CE 04 INC R** Codice 05768  
**IP55 CE 04 INC GRI** Codice 05767

4 moduli  
 R = Colore rosso RAL 3000  
 GRI = Colore grigio RAL 7035  
 Potenza dissipabile 15W  
 Confezionamento 5 (5x1)p  
**Dotazione standard:**  
 - 1 etichetta quadro  
 - 1 etichetta moduli  
 - 1 etichetta indicazione rottura vetro  
 - 1 serratura  
 - 2 chiavi per serratura



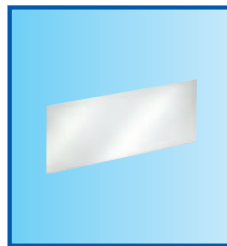
# ACCESSORI PER CENTRALINI DI EMERGENZA



**CONTATTO NA 16A 690V Codice 05769**

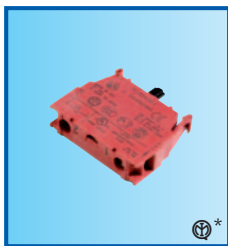
Contatto per centralino  
**IP55 CE PULS R**  
 Colore verde  
 Categoria di utilizzo 220V DC13:0,25A  
 400V AC15: 4,5A  
 Confezionamento 10 p

\*Secondo norma IEC EN 60947-5-1



**VETRO 08 MOD Codice 05773**

Vetro di ricambio per centralino  
**IP65 CE 08 R**  
**IP65 CE 08 GRI**  
**IP65 CE 08 PDF R**  
 Confezionamento 5 p



**CONTATTO NC 16A 690V Codice 05770**

Contatto per centralino  
**IP55 CE PULS R**  
 Colore rosso  
 Categoria di utilizzo 220V DC13:0,25A  
 400V AC15: 4,5A  
 Confezionamento 10 p

\*Secondo norma IEC EN 60947-5-1



**MFV Codice 05774**

**Martello frangivetro**  
 Confezionamento 5 p



**VETRO PULS Codice 05771**

Vetro di ricambio per centralino  
**IP55 CE PULS R**  
 Confezionamento 5 p



**SEC Codice 05160**

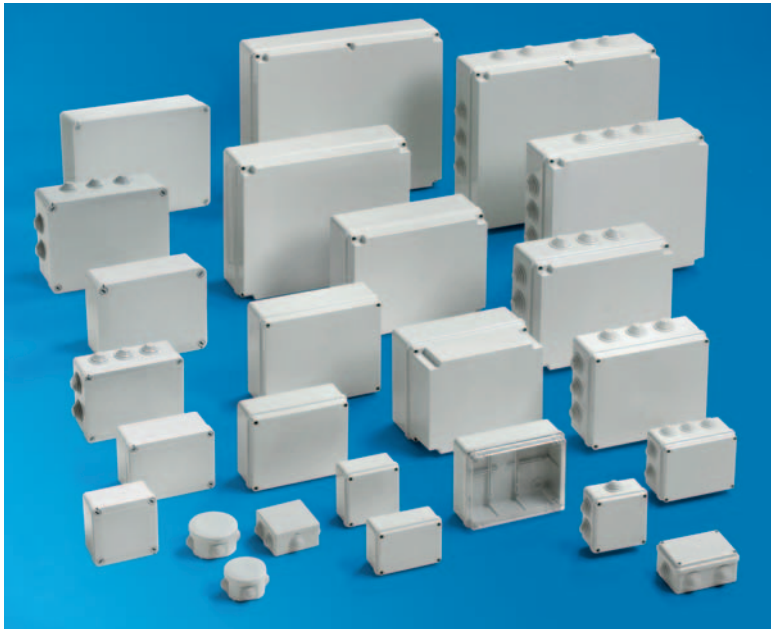
**Staffe esterne per centralini**  
 (escluso IP55 CE PULS R e  
 IP55 CE 04 INC)  
 Confezionamento 120 (10x12) p



**VETRO 04 MOD Codice 05772**

Vetro di ricambio per centralino  
**IP65 CE 04 R**  
**IP65 CE 04 GRI**  
**IP65 CE 04 D22 R**  
**IP55 CE 04 INC R**  
**IP55 CE 04 INC GRI**  
 Confezionamento 5 p

# CASSETTE DI DERIVAZIONE STAGNE DA PARETE



PICO

CENTRALINI E CASSETTE

**IP44** con passacavi

**IP55** con passacavi - chiusura viti metalliche

**IP56** con fianchi lisci - chiusura viti metalliche

**IP55** con passacavi - chiusura 1/4 di giro

**IP56** con fianchi lisci - chiusura 1/4 di giro

- Halogen free
- Glow wire 650°  
(Variante Glow wire - consultare pagg. 73 e 76)
- Elevata robustezza
- Massimo livello estetico



EN  
60670-22

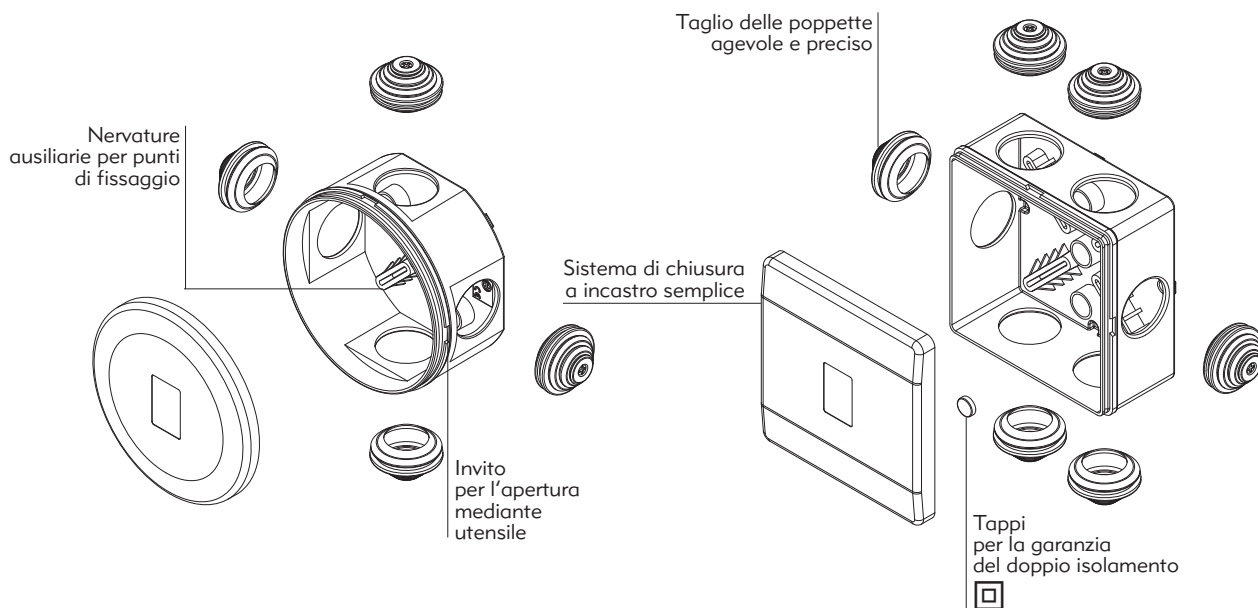
Il simbolo  indica che i prodotti sono costruiti in modo tale da realizzare la protezione contro i contatti indiretti mediante l'isolamento completo (EN 61439-1). A questo fine essi devono essere correttamente installati utilizzando gli appositi accessori (tappi copriviti, staffe di fissaggio).



Informazioni tecniche specifiche

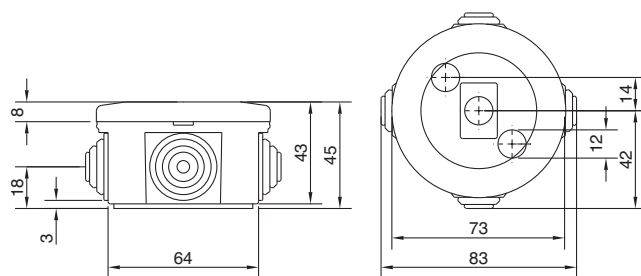
80-90

# CASSETTE DI DERIVAZIONE STAGNE DA PARETE IP44



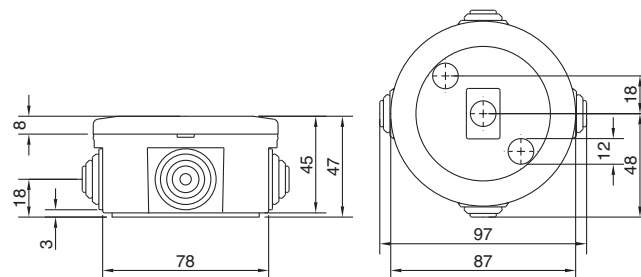
**IP44 01 GRI** Codice 04461

Dimensioni: Ø 65x35 mm  
 Colore grigio RAL 7035  
 Chiusura del coperchio a scatto  
 Confezionamento 190 (38x5)p



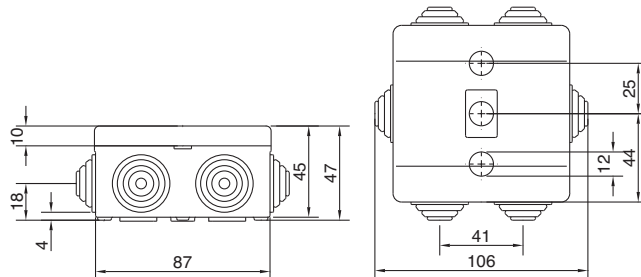
**IP44 02 GRI** Codice 04462

Dimensioni: Ø 80x40 mm  
 Colore grigio RAL 7035  
 Chiusura del coperchio a scatto  
 Confezionamento 140 (28x5)p



**IP44 03 GRI** Codice 04463

Dimensioni: 80x80x40 mm  
 Colore grigio RAL 7035  
 Chiusura del coperchio a scatto  
 Confezionamento 100 (20x5)p



**TDI 12** Codice 05150

Tappi doppio isolamento  
 Confezionamento 120 (10x12)p



# CASSETTE DI DERIVAZIONE

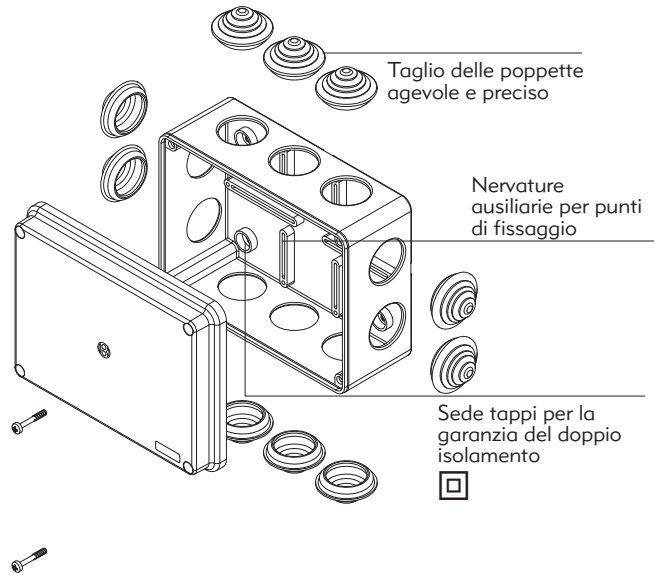
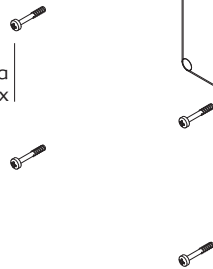
## STAGNE DA PARETE IP55 - CHIUSURA VITI METALLICHE

### VARIANTE GLOW WIRE

Diponibili a commessa anche nella versione con Glow wire 960°.

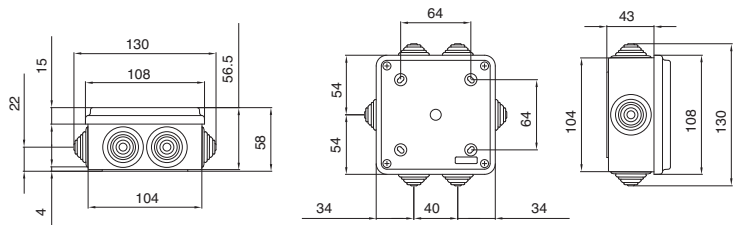
Per informazioni tecniche e commerciali rivolgersi all'agenzia di zona (elenco completo in terza di copertina) oppure all'indirizzo [contenitori@bocchiotti.it](mailto:contenitori@bocchiotti.it) al Numero Verde **800-281525**

Sistema di chiusura con viti metalliche in inox



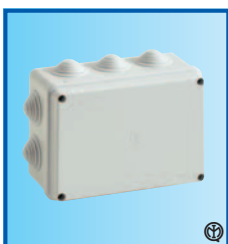
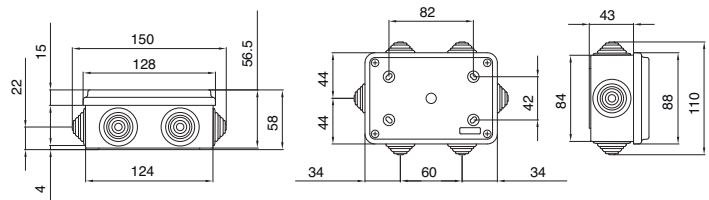
**IP55 01 VM** Codice 04831

Dimensioni: 100x100x50 mm  
 Colore grigio RAL 7035  
 Sistema di chiusura con viti metalliche  
 Coppia di serraggio per vite 3,5x22 mm = 0,80 Nm  
 Confezionamento 54 (54x1)p



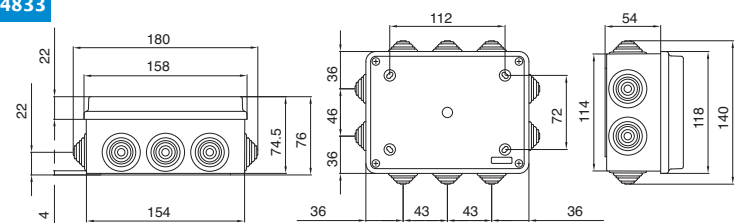
**IP55 02 VM** Codice 04832

Dimensioni: 120x80x50 mm  
 Colore grigio RAL 7035  
 Sistema di chiusura con viti metalliche  
 Coppia di serraggio per vite 3,5x22 mm = 0,80 Nm  
 Confezionamento 52 (52x1)p



**IP55 03 VM** Codice 04833

Dimensioni: 150x110x70 mm  
 Colore grigio RAL 7035  
 Sistema di chiusura con viti metalliche  
 Coppia di serraggio per vite 3,5x22 mm = 0,80 Nm  
 Confezionamento 48 (48x1)p

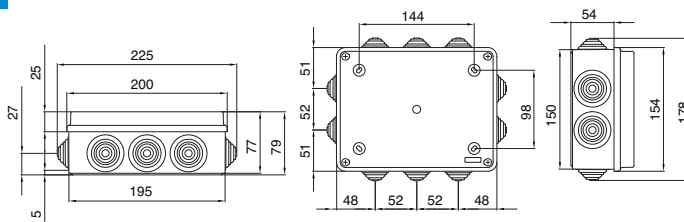


# CASSETTE DI DERIVAZIONE STAGNE DA PARETE IP55 - CHIUSURA VITI METALLICHE



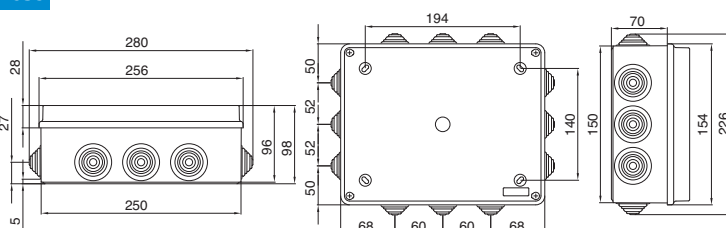
**IP55 04 VM** Codice 04834

Dimensioni: 190x140x70 mm  
 Colore grigio RAL 7035  
 Sistema di chiusura con viti metalliche  
 Sistema di cerniere per coperchio  
 Sistema per piombatura del coperchio  
 Coppia di serraggio per vite  
 4,0x25 mm = 1,20 Nm  
 Confezionamento 30 (30x1)p



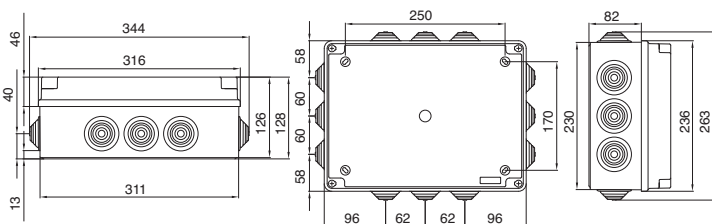
**IP55 05 VM** Codice 04835

Dimensioni: 240x190x90 mm  
 Colore grigio RAL 7035  
 Sistema di chiusura con viti metalliche  
 Sistema di cerniere per coperchio  
 Sistema per piombatura del coperchio  
 Coppia di serraggio per vite  
 4,0x25 mm = 1,20 Nm  
 Confezionamento 15 (15x1)p



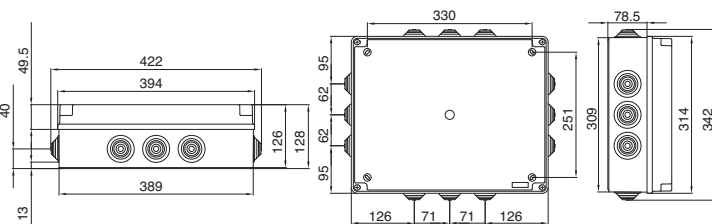
**IP55 06 VM** Codice 04836

Dimensioni: 300x220x120 mm  
 Colore grigio RAL 7035  
 Sistema di chiusura con viti metalliche  
 Sistema di cerniere per coperchio  
 Sistema per piombatura del coperchio  
 Coppia di serraggio per vite  
 5,0x35 mm = 2,00 Nm  
 Confezionamento 6 (6x1)p



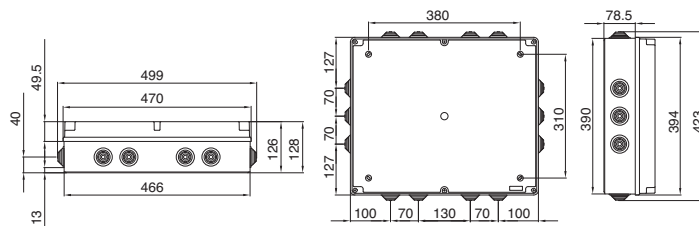
**IP55 07 VM** Codice 04837

Dimensioni: 380x300x120 mm  
 Colore grigio RAL 7035  
 Sistema di chiusura con viti metalliche  
 Sistema di cerniere per coperchio  
 Sistema per piombatura del coperchio  
 Coppia di serraggio per vite  
 5,0x35 mm = 2,00 Nm  
 Confezionamento 4 (4x1)p



**IP55 08 VM** Codice 04838

Dimensioni: 460x380x120 mm  
 Colore grigio RAL 7035  
 Sistema di chiusura con viti metalliche  
 Sistema di cerniere per coperchio  
 Sistema per piombatura del coperchio  
 Coppia di serraggio per vite  
 5,0x35 mm = 2,00 Nm  
 Confezionamento 3 (3x1)p



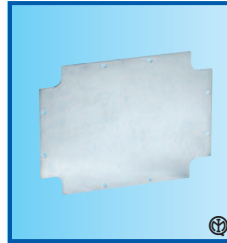
# ACCESSORI PER CASSETTE IP55

## CHIUSURA VITI METALLICHE



**TDI 16** Codice 04859

Tappi doppio isolamento per cassette 01, 02 e 03  
Confezionamento 120 (10x12)p



**PFP 04** Codice 04862

Piastra fondo per cassetta 04  
Confezionamento 10 (10x1)p

**PFP 05** Codice 04863

Piastra fondo per cassetta 05  
Confezionamento 10 (10x1)p

**PFP 06** Codice 04864

Piastra fondo per cassetta 06  
Confezionamento 10 (10x1)p

**PFP 07** Codice 04865

Piastra fondo per cassetta 07  
Confezionamento 10 (10x1)p

**PFP 08** Codice 04866

Piastra fondo per cassetta 08  
Confezionamento 5 (5x1)p



**TDI 20** Codice 04860

Tappi doppio isolamento per cassette 04, 05, 06, 07 e 08  
Confezionamento 120 (10x12)p



**STF** Codice 04861

Staffe esterne per cassette 04, 05, 06, 07 e 08  
Confezionamento 120 (10x12)p

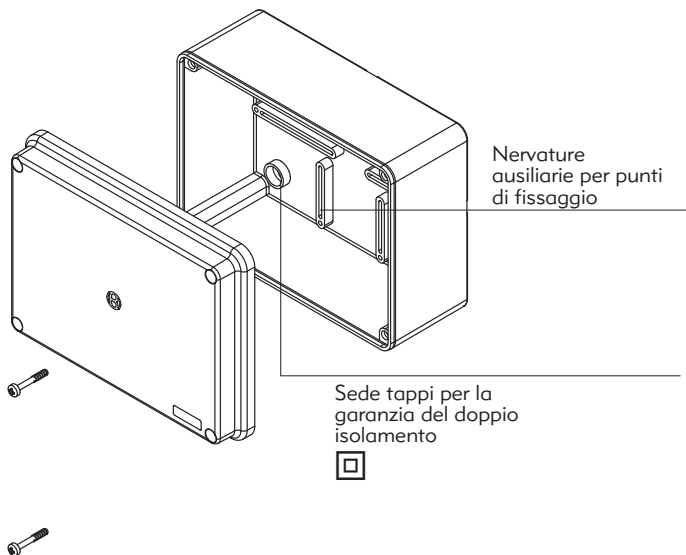
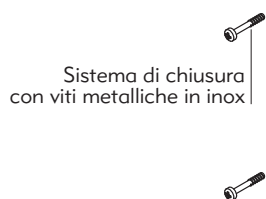
# CASSETTE DI DERIVAZIONE

## STAGNE DA PARETE IP56 - CHIUSURA VITI METALLICHE

### VARIANTE GLOW WIRE

Diponibili a commessa anche nella versione con Glow wire 960°.

Per informazioni tecniche e commerciali rivolgersi all'agenzia di zona (elenco completo in terza di copertina) oppure all'indirizzo [contenitori@bocchiotti.it](mailto:contenitori@bocchiotti.it) al Numero Verde **800-281525**

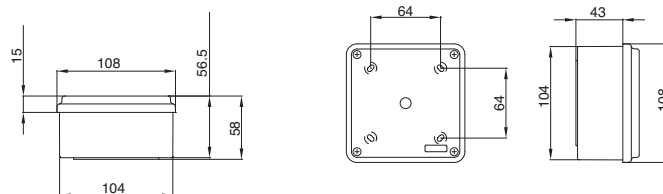


Per il mantenimento del grado di protezione è necessario utilizzare connessioni con lo stesso grado di protezione minimo IP56.



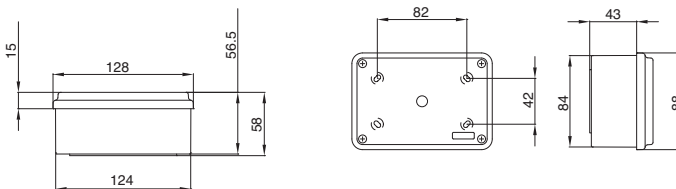
**IP56 01 VM** Codice 04841

Dimensioni: 100x100x50 mm  
 Colore grigio RAL 7035  
 Sistema di chiusura con viti metalliche  
 Coppia di serraggio per vite  
 3,5x22 mm = 0,80 Nm  
 Confezionamento 60 (60x1)p



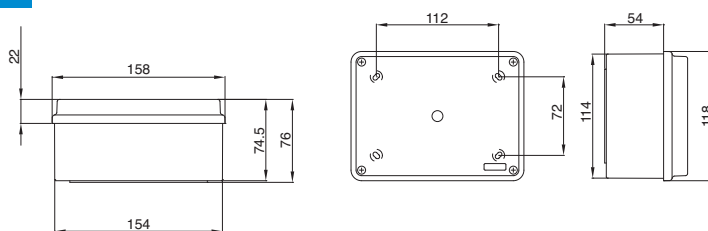
**IP56 02 VM** Codice 04842

Dimensioni: 120x80x50 mm  
 Colore grigio RAL 7035  
 Sistema di chiusura con viti metalliche  
 Coppia di serraggio per vite  
 3,5x22 mm = 0,80 Nm  
 Confezionamento 72 (72x1)p



**IP56 03 VM** Codice 04843

Dimensioni: 150x110x70 mm  
 Colore grigio RAL 7035  
 Sistema di chiusura con viti metalliche  
 Coppia di serraggio per vite  
 3,5x22 mm = 0,80 Nm  
 Confezionamento 30 (30x1)p

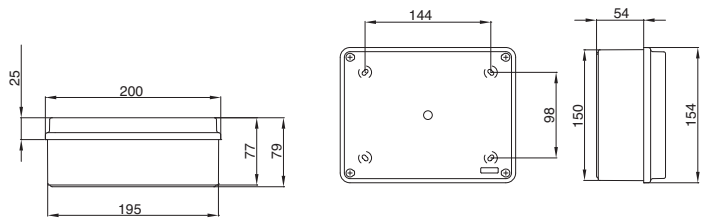


# CASSETTE DI DERIVAZIONE STAGNE DA PARETE IP56 - CHIUSURA VITI METALLICHE



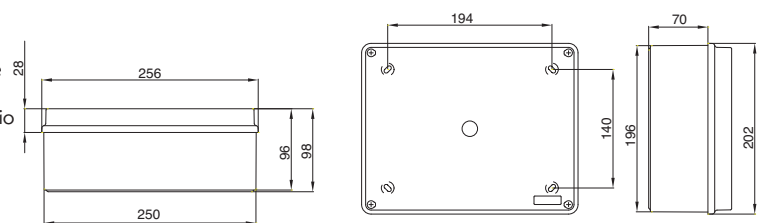
**IP56 04 VM** Codice 04844

Dimensioni: 190x140x70 mm  
 Colore grigio RAL 7035  
 Sistema di chiusura con viti metalliche  
 Sistema di cerniere per coperchio  
 Sistema per piombatura del coperchio  
 Coppia di serraggio per vite  
 4,0x25 mm = 1,20 Nm  
 Confezionamento 20 (20x1)p



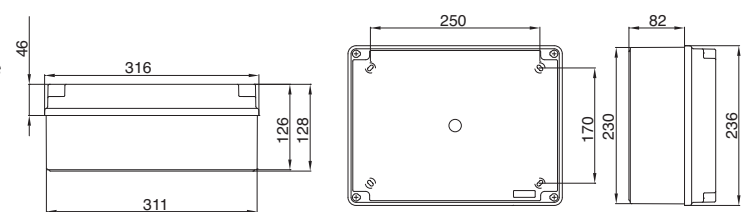
**IP56 05 VM** Codice 04845

Dimensioni: 240x190x90 mm  
 Colore grigio RAL 7035  
 Sistema di chiusura con viti metalliche  
 Sistema di cerniere per coperchio  
 Sistema per piombatura del coperchio  
 Coppia di serraggio per vite  
 4,0x25 mm = 1,20 Nm  
 Confezionamento 10 (10x1)p



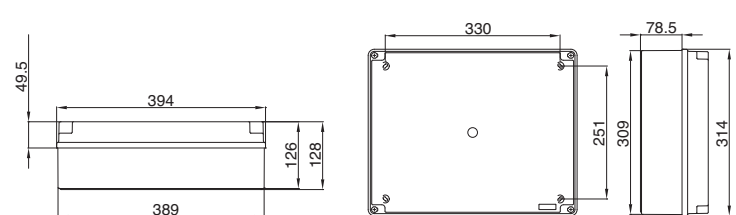
**IP56 06 VM** Codice 04846

Dimensioni: 300x220x120 mm  
 Colore grigio RAL 7035  
 Sistema di chiusura con viti metalliche  
 Sistema di cerniere per coperchio  
 Sistema per piombatura del coperchio  
 Coppia di serraggio per vite  
 5,0x35 mm = 2,00 Nm  
 Confezionamento 5 (5x1)p



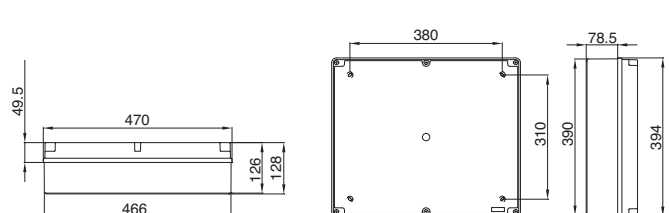
**IP56 07 VM** Codice 04847

Dimensioni: 380x300x120 mm  
 Colore grigio RAL 7035  
 Sistema di chiusura con viti metalliche  
 Sistema di cerniere per coperchio  
 Sistema per piombatura del coperchio  
 Coppia di serraggio per vite  
 5,0x35 mm = 2,00 Nm  
 Confezionamento 4 (4x1)p



**IP56 08 VM** Codice 04848

Dimensioni: 460x380x120 mm  
 Colore grigio RAL 7035  
 Sistema di chiusura con viti metalliche  
 Sistema di cerniere per coperchio  
 Sistema per piombatura del coperchio  
 Coppia di serraggio per vite  
 5,0x35 mm = 2,00 Nm  
 Confezionamento 3 (3x1)p





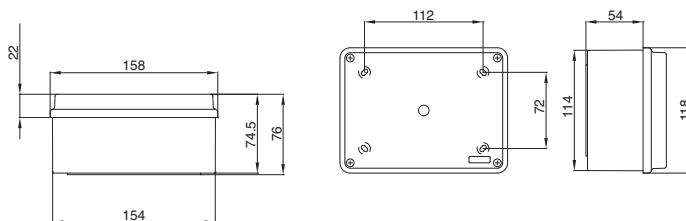
# CASSETTE DI DERIVAZIONE STAGNE DA PARETE IP56 - CHIUSURA VITI METALLICHE

## COPERCHIO TRASPARENTE



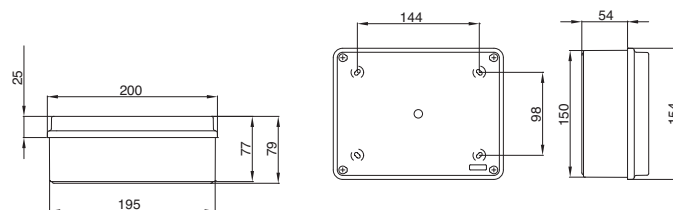
**IP56 03 TRASP VM** Codice 04853

Dimensioni: 150x110x70 mm  
 Colore grigio RAL 7035  
 Sistema di chiusura con viti metalliche  
 Coppia di serraggio per vite  
 3,5x22 mm = 0,80 Nm  
 Confezionamento 30 (30x1)p



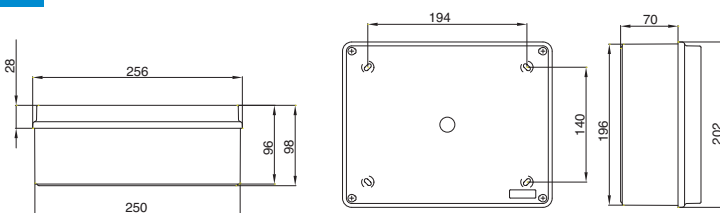
**IP56 04 TRASP VM** Codice 04854

Dimensioni: 190x140x70 mm  
 Colore grigio RAL 7035  
 Sistema di chiusura con viti metalliche  
 Sistema di cerniere per coperchio  
 Sistema per piombatura del coperchio  
 Coppia di serraggio per vite  
 4,0x25 mm = 1,20 Nm  
 Confezionamento 20 (20x1)p



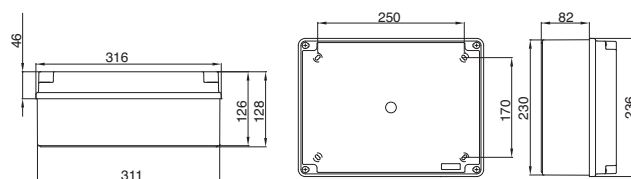
**IP56 05 TRASP VM** Codice 04855

Dimensioni: 240x190x90 mm  
 Colore grigio RAL 7035  
 Sistema di chiusura con viti metalliche  
 Sistema di cerniere per coperchio  
 Sistema per piombatura del coperchio  
 Coppia di serraggio per vite  
 4,0x25 mm = 1,20 Nm  
 Confezionamento 10 (10x1)p



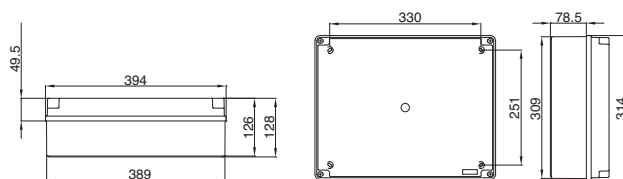
**IP56 06 TRASP VM** Codice 04856

Dimensioni: 300x220x120 mm  
 Colore grigio RAL 7035  
 Sistema di chiusura con viti metalliche  
 Sistema di cerniere per coperchio  
 Sistema per piombatura del coperchio  
 Coppia di serraggio per vite  
 5,0x35 mm = 2,00 Nm  
 Confezionamento 5 (5x1)p



**IP56 07 TRASP VM** Codice 04857

Dimensioni: 380x300x120 mm  
 Colore grigio RAL 7035  
 Sistema di chiusura con viti metalliche  
 Sistema di cerniere per coperchio  
 Sistema per piombatura del coperchio  
 Coppia di serraggio per vite  
 5,0x35 mm = 2,00 Nm  
 Confezionamento 4 (4x1)p



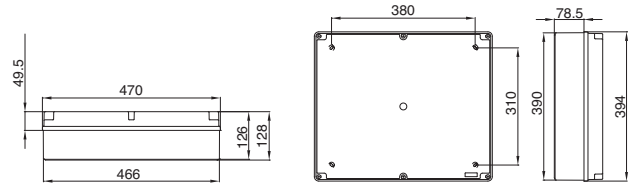
# CASSETTE DI DERIVAZIONE STAGNE DA PARETE IP56 - CHIUSURA VITI METALLICHE

## COPERCHIO TRASPARENTE



**IP56 08 TRASP VM** Codice 04858

Dimensioni: 460x380x120 mm  
 Colore grigio RAL 7035  
 Sistema di chiusura con viti metalliche  
 Sistema di cerniere per coperchio  
 Sistema per piombatura del coperchio  
 Coppia di serraggio per vite  
 $5,0 \times 35 \text{ mm} = 2,00 \text{ Nm}$   
 Confezionamento 3 (3x1)p

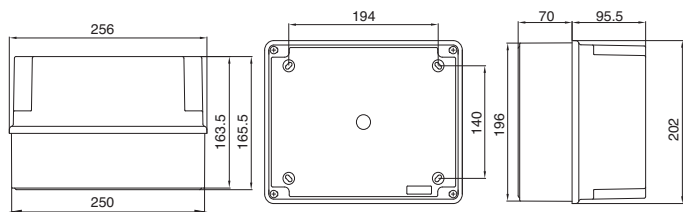


## COPERCHIO ALTO



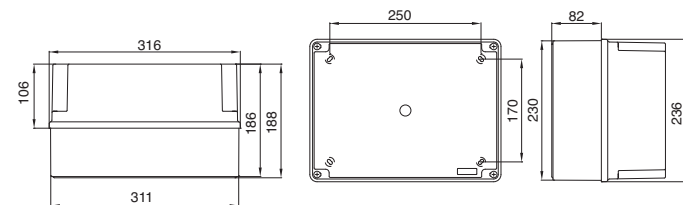
**IP56 05 CA VM** Codice 04849

Dimensioni: 240x190x160 mm  
 Colore grigio RAL 7035  
 Sistema di chiusura con viti metalliche  
 Sistema di cerniere per coperchio  
 Sistema per piombatura del coperchio  
 Coppia di serraggio per vite  
 $4,0 \times 25 \text{ mm} = 1,20 \text{ Nm}$   
 Confezionamento 4 (4x1)p



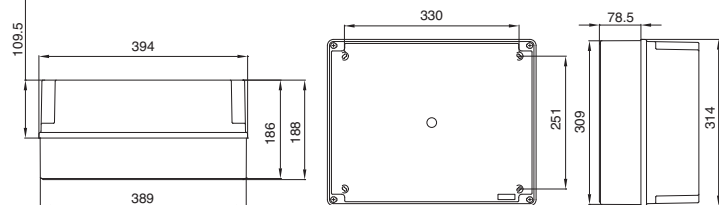
**IP56 06 CA VM** Codice 04850

Dimensioni: 300x220x180 mm  
 Colore grigio RAL 7035  
 Sistema di chiusura con viti metalliche  
 Sistema di cerniere per coperchio  
 Sistema per piombatura del coperchio  
 Coppia di serraggio per vite  
 $5,0 \times 35 \text{ mm} = 2,00 \text{ Nm}$   
 Confezionamento 5 (5x1)p



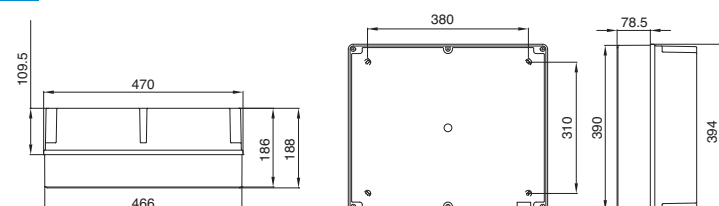
**IP56 07 CA VM** Codice 04851

Dimensioni: 380x300x180 mm  
 Colore grigio RAL 7035  
 Sistema di chiusura con viti metalliche  
 Sistema di cerniere per coperchio  
 Sistema per piombatura del coperchio  
 Coppia di serraggio per vite  
 $5,0 \times 35 \text{ mm} = 2,00 \text{ Nm}$   
 Confezionamento 3 (3x1)p



**IP56 08 CA VM** Codice 04852

Dimensioni: 460x380x180 mm  
 Colore grigio RAL 7035  
 Sistema di chiusura con viti metalliche  
 Sistema di cerniere per coperchio  
 Sistema per piombatura del coperchio  
 Coppia di serraggio per vite  
 $5,0 \times 35 \text{ mm} = 2,00 \text{ Nm}$   
 Confezionamento 2 (2x1)p



# ACCESSORI PER CASSETTE IP56

## CHIUSURA VITI METALLICHE



**TDI 16** Codice 04859

Tappi doppio isolamento per cassette 01, 02 e 03  
Confezionamento 120 (10x12)p



**PFP 04** Codice 04862

Piastra fondo per cassetta 04  
Confezionamento 10 (10x1)p



**TDI 20** Codice 04860

Tappi doppio isolamento per cassette 04, 05, 06, 07 e 08  
Confezionamento 120 (10x12)p

**PFP 05** Codice 04863

Piastra fondo per cassetta 05  
Confezionamento 10 (10x1)p

**PFP 06** Codice 04864

Piastra fondo per cassetta 06  
Confezionamento 10 (10x1)p

**PFP 07** Codice 04865

Piastra fondo per cassetta 07  
Confezionamento 10 (10x1)p

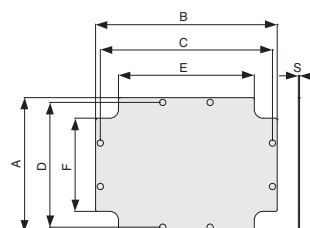
**PFP 08** Codice 04866

Piastra fondo per cassetta 08  
Confezionamento 5 (5x1)p



**STF** Codice 04861

Staffe esterne per cassette 04, 05, 06, 07 e 08  
Confezionamento 120 (10x12)p



DENOMINAZIONE	QUOTE						
	A	B	C	D	E	F	S
PFP 04	130	170	157	118	122	76	1.5
PFP 05	170	230	218	158	172	118	1.5
PFP 06	207	287	275	195	227	147	1.5
PFP 07	283	363	345	263	309	229	2
PFP 08	360	438	420	344	358	288	2

### Compatibilità cassette IP44 e IP55 chiusura vite metallica / tubo rigido

DIMENSIONI CASSETTE	n° fori	DIAMETRO TUBO RIGIDO mm.				
		Ø 16	Ø 20	Ø 25	Ø 32	Ø 40
Ø 65x35	4	●	●			
Ø 80x40	4	●	●			
80x80x40	6	●	●			
100x100x50	6	●	●	●		
120x80x50	6	●	●	●		
150x110x70	10	●	●	●		
190x140x70	10	●	●	●	●	
240x190x90	12	●	●	●	●	
300x220x120	12	●	●	●	●	●
380x300x120	12	●	●	●	●	●
460x380x120	14	●	●	●	●	●

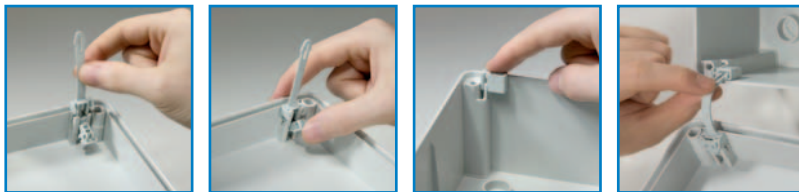
# CASSETTE DI DERIVAZIONE

## CHIUSURA VITI METALLICHE

### Sistema di cerniere per coperchio



È possibile incernierare il coperchio al fondo delle cassette utilizzando la cerniera e la clip di fissaggio data in dotazione nelle cassette dalla dimensione 190x140 in poi sia nella versione IP55 che IP56.



### Sistema di piombatura

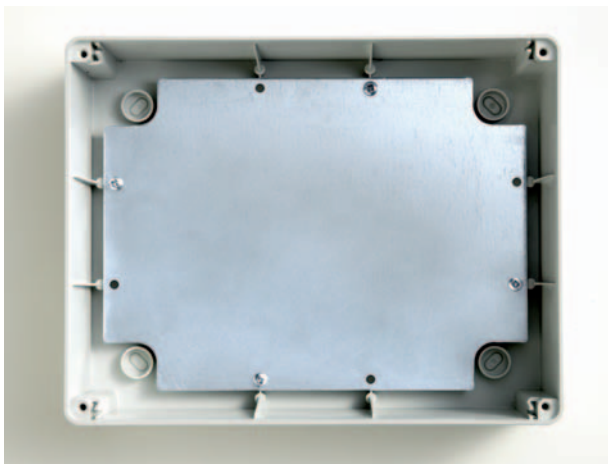


Dalla dimensione 190x140, sia nella versione IP55 che IP56, è possibile piombare il coperchio inserendo prima della vite il tappo con chiusura in dotazione. È possibile l'inserimento in tutte le sedi delle viti.

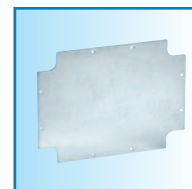


## CASSETTE DI DERIVAZIONE CHIUSURA VITI METALLICHE

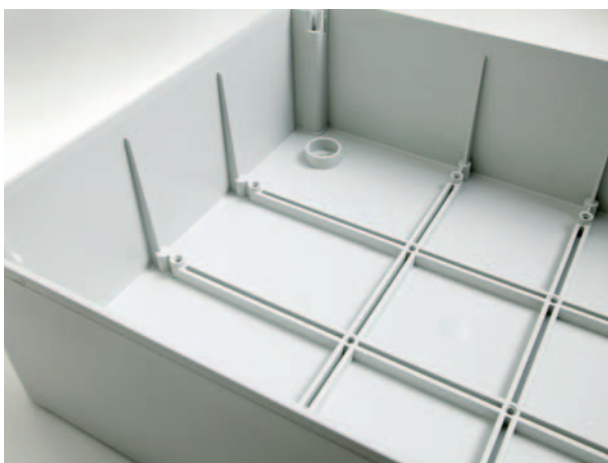
### Piastra di fondo



Le cassette Pico con viti metalliche sono attrezzabili con piastre di fondo che sfruttano tutta la sezione utile lasciando il massimo dello spazio a disposizione per il fissaggio di apparecchi e morsettiere.



### Sistema di guide di fondo

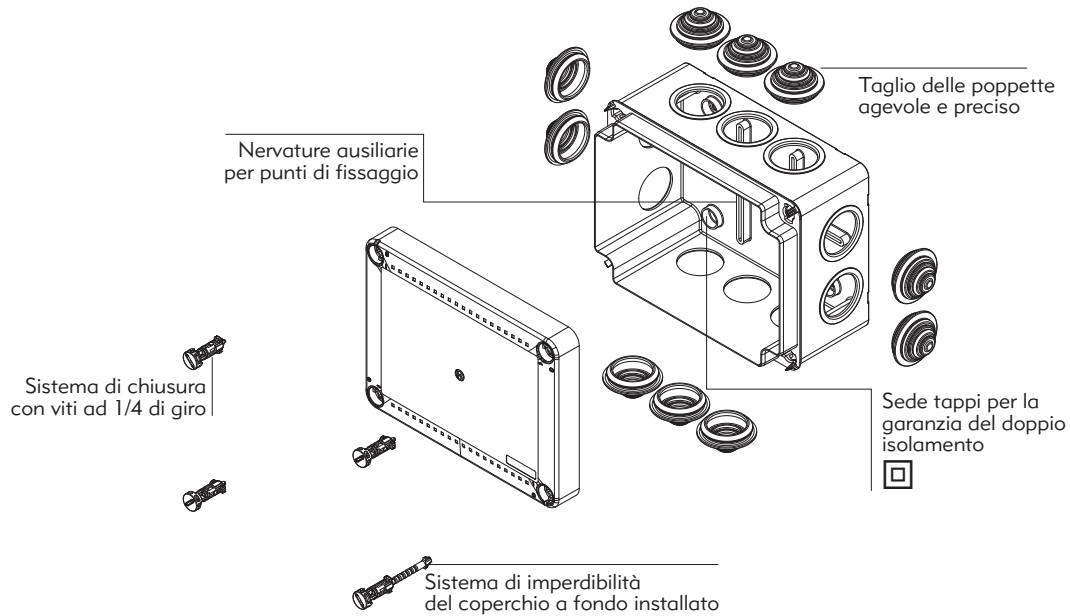


La struttura di guide presenti sul fondo della cassetta fornisce la massima libertà per il fissaggio diretto di piastre, morsettiere e quant'altro se necessario.





# CASSETTE DI DERIVAZIONE STAGNE DA PARETE IP55 - CHIUSURA 1/4 DI GIRO

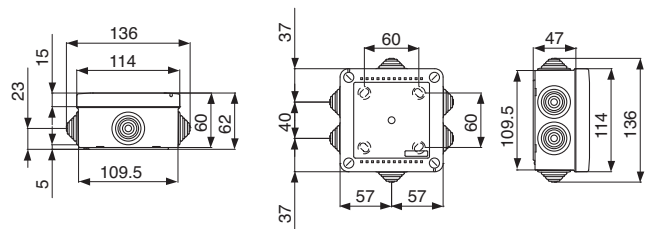


CENTRALINI E CASSETTE



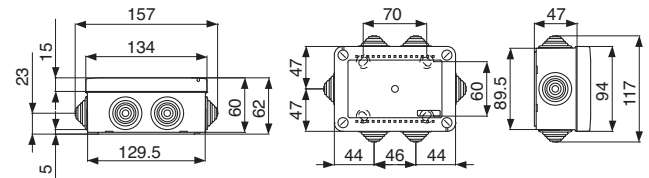
**IP55 01 GRI** Codice 05504

Dimensioni: 100x100x50 mm  
 Colore grigio RAL 7035  
 Sistema di chiusura con viti a 1/4 di giro  
 Sistema di impermeabilità del coperchio  
 Confezionamento 54 (54x1)p



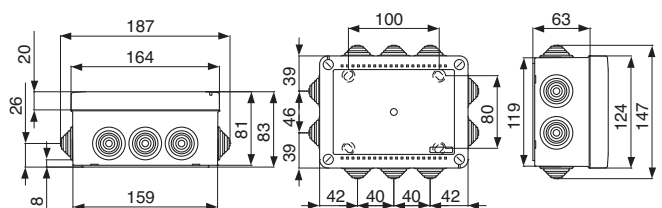
**IP55 02 GRI** Codice 05505

Dimensioni: 120x80x50 mm  
 Colore grigio RAL 7035  
 Sistema di chiusura con viti a 1/4 di giro  
 Sistema di impermeabilità del coperchio  
 Confezionamento 50 (50x1)p



**IP55 03 GRI** Codice 05506

Dimensioni: 150x110x70 mm  
 Colore grigio RAL 7035  
 Sistema di chiusura con viti a 1/4 di giro  
 Sistema di impermeabilità del coperchio  
 Confezionamento 46 (46x1)p

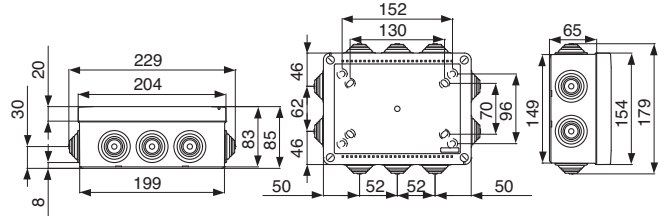


# CASSETTE DI DERIVAZIONE STAGNE DA PARETE IP55 - CHIUSURA 1/4 DI GIRO



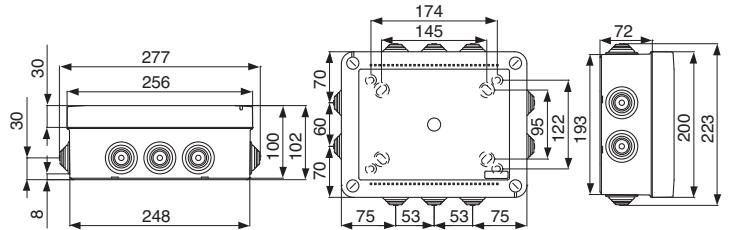
**IP55 04 GRI** Codice 05507

Dimensioni: 190x140x70 mm  
 Colore grigio RAL 7035  
 Sistema di chiusura con viti a 1/4 di giro  
 Sistema di impermeabilità del coperchio  
 Confezionamento 29 (29x1)p



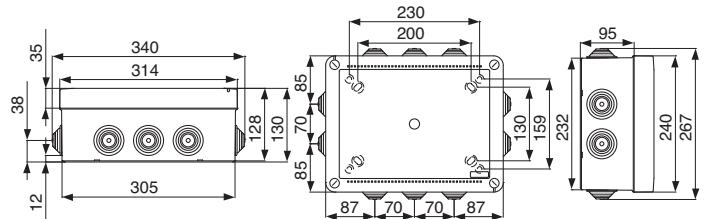
**IP55 05 GRI** Codice 05508

Dimensioni: 240x190x90 mm  
 Colore grigio RAL 7035  
 Sistema di chiusura con viti a 1/4 di giro  
 Sistema di impermeabilità del coperchio  
 Confezionamento 15 (15x1)p



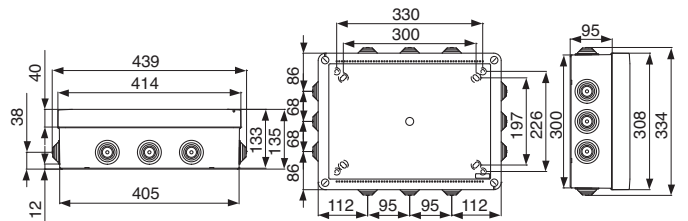
**IP55 06 GRI** Codice 05509

Dimensioni: 300x220x120 mm  
 Colore grigio RAL 7035  
 Sistema di chiusura con viti a 1/4 di giro  
 Sistema di impermeabilità del coperchio  
 Confezionamento 5 (5x1)p



**IP55 07 GRI** Codice 05510

Dimensioni: 380x300x120 mm  
 Colore grigio RAL 7035  
 Sistema di chiusura con viti a 1/4 di giro  
 Sistema di impermeabilità del coperchio  
 Confezionamento 4 (4x1)p



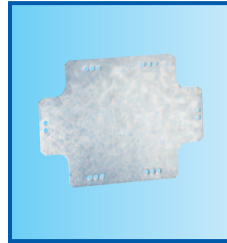
# ACCESSORI PER CASSETTE IP55

## CHIUSURA 1/4 DI GIRO



**TDI 16** Codice 04859

Tappi doppio isolamento per cassette 01, 02, 03 e 04  
Confezionamento 120 (10x12)p



**PF 04** Codice 05151

Piastra fondo per cassetta 04  
Confezionamento 10 p

**PF 05** Codice 05152

Piastra fondo per cassetta 05  
Confezionamento 10 p

**PF 06** Codice 05153

Piastra fondo per cassetta 06  
Confezionamento 10 p

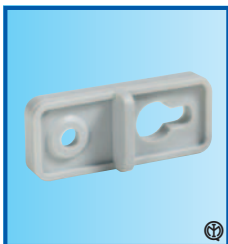
**PF 07** Codice 05154

Piastra fondo per cassetta 07  
Confezionamento 10 p



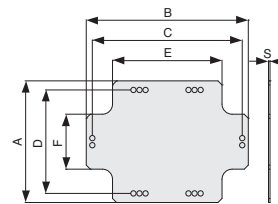
**TDI 20** Codice 04860

Tappi doppio isolamento per cassette 05, 06 e 07  
Confezionamento 120 (10x12)p



**STF** Codice 04861

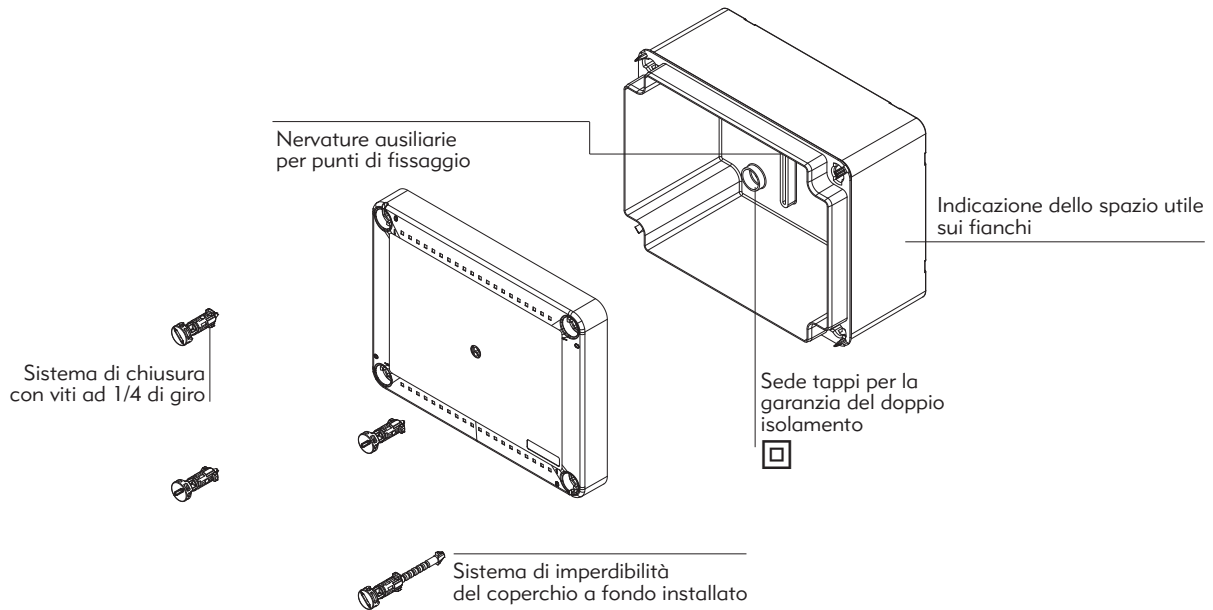
Staffe esterne per cassette 04, 05, 06 e 07  
Confezionamento 120 (10x12)p



DENOMINAZIONE	QUOTE						
	A	B	C	D	E	F	S
PF 04	120	160	148	102	108	54	1.5
PF 05	164	206	186	144	116	64	1.5
PF 06	198	270	250	178	172	100	1.5
PF 07	255	341	321	235	255	155	1.5

# CASSETTE DI DERIVAZIONE

## STAGNE DA PARETE IP56 - CHIUSURA 1/4 DI GIRO

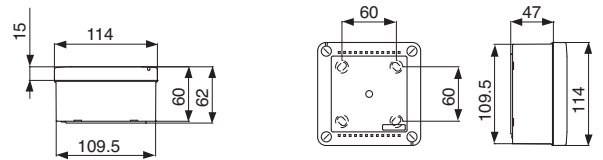


Per il mantenimento del grado di protezione è necessario utilizzare connessioni con lo stesso grado di protezione minimo IP56.



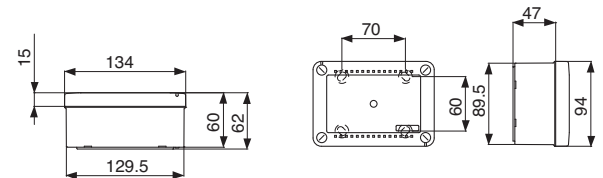
**IP56 01 GRI** Codice 05604

Dimensioni: 100x100x50 mm  
 Colore grigio RAL 7035  
 Sistema di chiusura con viti a 1/4 di giro  
 Sistema di impermeabilità del coperchio  
 Confezionamento 60 (60x1)p



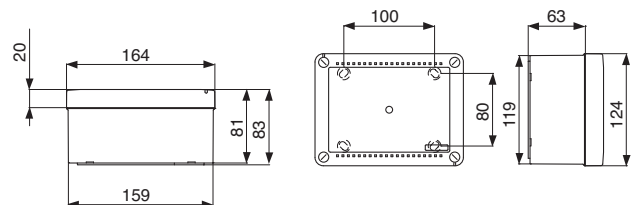
**IP56 02 GRI** Codice 05605

Dimensioni: 120x80x50 mm  
 Colore grigio RAL 7035  
 Sistema di chiusura con viti a 1/4 di giro  
 Sistema di impermeabilità del coperchio  
 Confezionamento 64 (64x1)p



**IP56 03 GRI** Codice 05606

Dimensioni: 150x110x70 mm  
 Colore grigio RAL 7035  
 Sistema di chiusura con viti a 1/4 di giro  
 Sistema di impermeabilità del coperchio  
 Confezionamento 30 (30x1)p

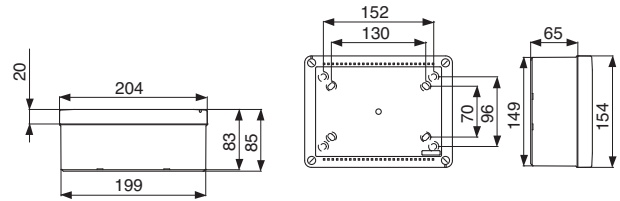


# CASSETTE DI DERIVAZIONE STAGNE DA PARETE IP56 - CHIUSURA 1/4 DI GIRO



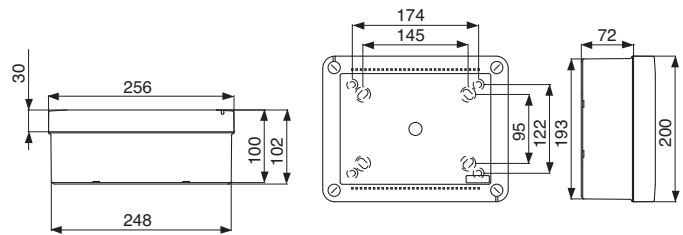
**IP56 04 GRI** Codice 05607

Dimensioni: 190x140x70 mm  
 Colore grigio RAL 7035  
 Sistema di chiusura con viti a 1/4 di giro  
 Sistema di impermeabilità del coperchio  
 Confezionamento 20 (20x1)p



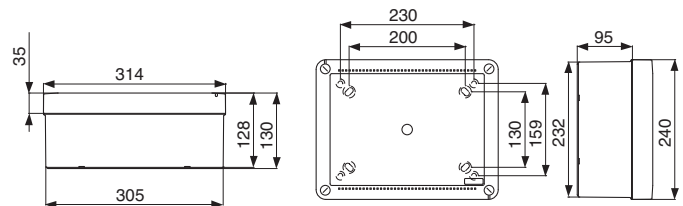
**IP56 05 GRI** Codice 05608

Dimensioni: 240x190x90 mm  
 Colore grigio RAL 7035  
 Sistema di chiusura con viti a 1/4 di giro  
 Sistema di impermeabilità del coperchio  
 Confezionamento 10 (10x1)p



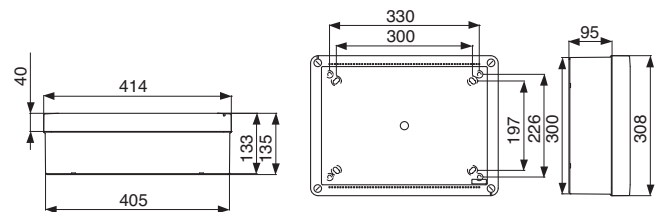
**IP56 06 GRI** Codice 05609

Dimensioni: 300x220x120 mm  
 Colore grigio RAL 7035  
 Sistema di chiusura con viti a 1/4 di giro  
 Sistema di impermeabilità del coperchio  
 Perfetto accoppiamento con quadro IP65 24 moduli  
 Confezionamento 5 (5x1)p



**IP56 07 GRI** Codice 05610

Dimensioni: 380x300x120 mm  
 Colore grigio RAL 7035  
 Sistema di chiusura con viti a 1/4 di giro  
 Sistema di impermeabilità del coperchio  
 Perfetto accoppiamento con quadro IP65 36 moduli  
 Confezionamento 4 (4x1)p





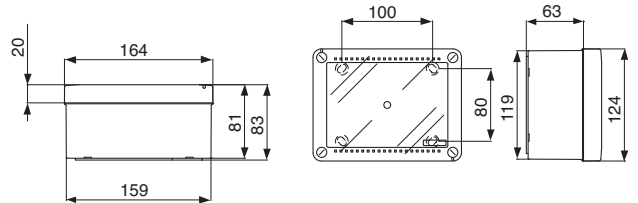
# CASSETTE DI DERIVAZIONE STAGNE DA PARETE IP56 - CHIUSURA 1/4 DI GIRO

## COPERCHIO TRASPARENTE



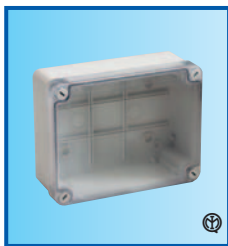
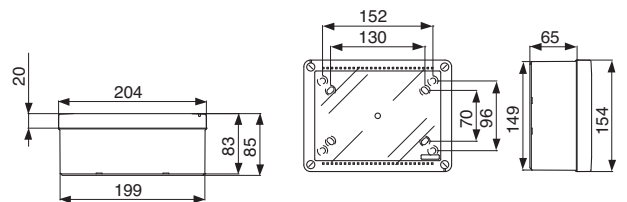
**IP56 03 TRASP** Codice 05614

Dimensioni: 150x110x70 mm  
Colore grigio RAL 7035  
Sistema di chiusura con viti a 1/4 di giro  
Sistema di impermeabilità del coperchio  
Confezionamento 30 (30x1)p



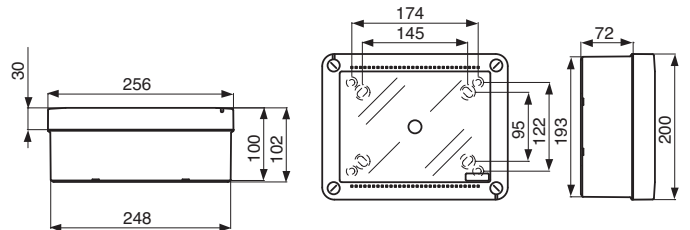
**IP56 04 TRASP** Codice 05615

Dimensioni: 190x140x70 mm  
Colore grigio RAL 7035  
Sistema di chiusura con viti a 1/4 di giro  
Sistema di impermeabilità del coperchio  
Confezionamento 20 (20x1)p



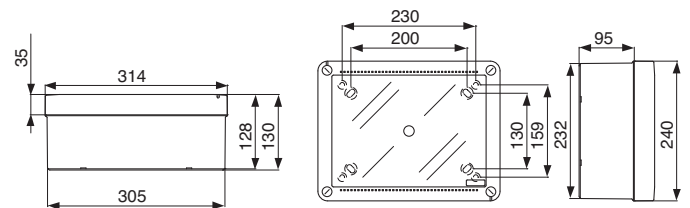
**IP56 05 TRASP** Codice 05619

Dimensioni: 240x190x90 mm  
Colore grigio RAL 7035  
Sistema di chiusura con viti a 1/4 di giro  
Sistema di impermeabilità del coperchio  
Confezionamento 10 (10x1)p



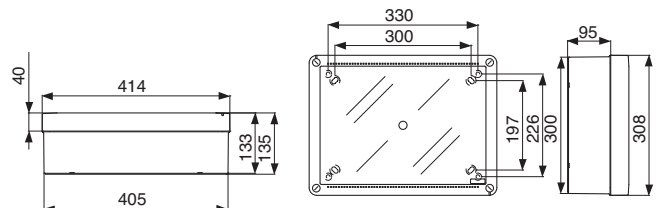
**IP56 06 TRASP** Codice 05620

Dimensioni: 300x220x120 mm  
Colore grigio RAL 7035  
Sistema di chiusura con viti a 1/4 di giro  
Sistema di impermeabilità del coperchio  
Perfetto accoppiamento con quadro IP65 24 moduli  
Confezionamento 5 (5x1)p



**IP56 07 TRASP** Codice 05621

Dimensioni: 380x300x120 mm  
Colore grigio RAL 7035  
Sistema di chiusura con viti a 1/4 di giro  
Sistema di impermeabilità del coperchio  
Perfetto accoppiamento con quadro IP65 36 moduli  
Confezionamento 4 (4x1)p



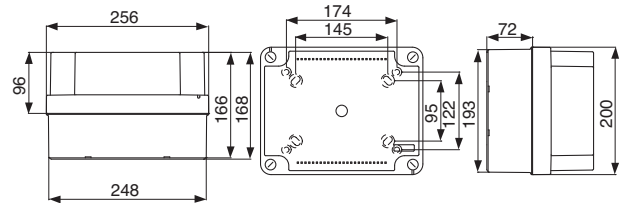
# CASSETTE DI DERIVAZIONE STAGNE DA PARETE IP56 - CHIUSURA 1/4 DI GIRO

## COPERCHIO ALTO



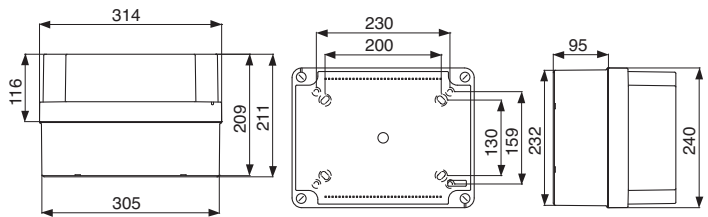
**IP56 05 CA GRI** Codice 05611

Dimensioni: 240x190x160 mm  
Colore grigio RAL 7035  
Sistema di chiusura con viti a 1/4 di giro  
Sistema di impermeabilità del coperchio  
Confezionamento 4 (4x1)p



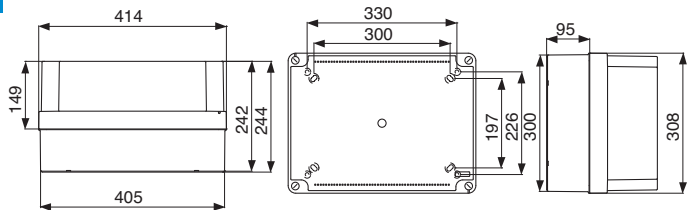
**IP56 06 CA GRI** Codice 05612

Dimensioni: 300x220x180 mm  
Colore grigio RAL 7035  
Sistema di chiusura con viti a 1/4 di giro  
Sistema di impermeabilità del coperchio  
Confezionamento 5 (5x1)p



**IP56 07 CA GRI** Codice 05613

Dimensioni: 380x300x180 mm  
Colore grigio RAL 7035  
Sistema di chiusura con viti a 1/4 di giro  
Sistema di impermeabilità del coperchio  
Confezionamento 3 (3x1)p

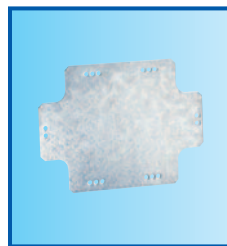


## ACCESSORI



**TDI 16** Codice 04859

Tappi doppio isolamento  
per cassette 01, 02, 03 e 04  
Confezionamento 120 (10x12)p



**PF 04** Codice 05151

Piastra fondo per cassetta 04  
Confezionamento 10 p



**TDI 20** Codice 04860

Tappi doppio isolamento  
per cassette 05, 06 e 07  
Confezionamento 120 (10x12)p

**PF 05** Codice 05152

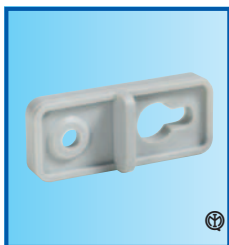
Piastra fondo per cassetta 05  
Confezionamento 10 p

**PF 06** Codice 05153

Piastra fondo per cassetta 06  
Confezionamento 10 p

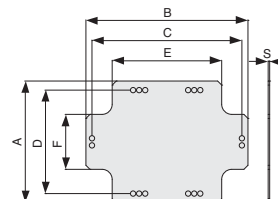
**PF 07** Codice 05154

Piastra fondo per cassetta 07  
Confezionamento 10 p



**STF** Codice 04861

Staffe esterne per cassette 04, 05, 06 e 07  
Confezionamento 120 (10x12)p



DENOMINAZIONE	QUOTE						
	A	B	C	D	E	F	S
PF 04	120	160	148	102	108	54	1.5
PF 05	164	206	186	144	116	64	1.5
PF 06	198	270	250	178	172	100	1.5
PF 07	255	341	321	235	255	155	1.5

# CASSETTE DI DERIVAZIONE

## CHIUSURA 1/4 DI GIRO

### Sistema di chiusura con viti a 1/4 di giro



1/4 DI GIRO  
1/4 DI TEMPO



Le viti imperdibili ad 1/4 di giro consentono una rapida chiusura e l'eventuale successiva ispezione della cassetta di derivazione garantendo la tenuta nel tempo.

### Sistema di impermeabilità del coperchio



Un funzionale sistema di impermeabilità del coperchio facilita le fasi di cablaggio e le successive ispezioni.

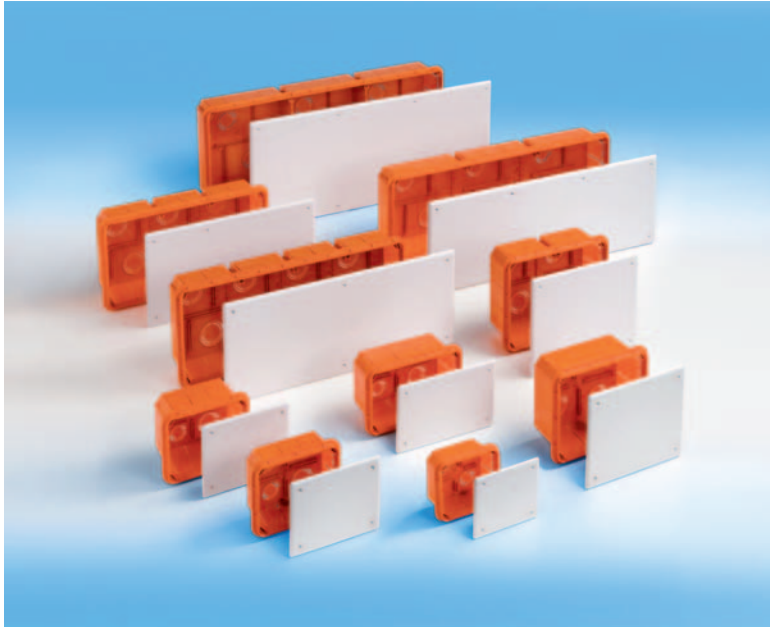
### Compatibilità cassette IP55 chiusura 1/4 di giro / tubo rigido

DIMENSIONI CASSETTE	n° fori	DIAMETRO TUBO RIGIDO mm.				
		Ø 16	Ø 20	Ø 25	Ø 32	Ø 40
100x100x50	6	●	●	●		
120x80x50	6	●	●	●		
150x110x70	10	●	●	●		
190x140x70	10	●	●	●	●	
240x190x90	10	●	●	●	●	
300x220x120	10	●	●	●	●	●
380x300x120	12	●	●	●	●	●

# CASSETTE DI DERIVAZIONE DA INCASSO

PICO

CENTRALINI E CASSETTE



- Elevata robustezza
- Prefratture rapide e nette

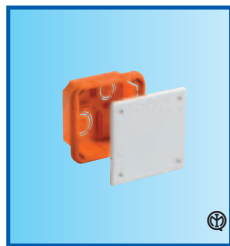


EN  
60670-22



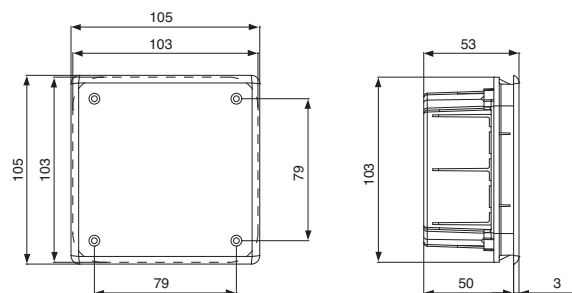
- 1 - Prefrattura per l'ingresso laterale delle guaine
- 2 - Prefrattura per l'ingresso delle guaine sul fondo  
Per rimuovere il diametro interno delle prefratture del fondo pre-incidere con un utensile i punti di contatto
- 3 - Nervature ausiliarie per punti di fissaggio

# CASSETTE DI DERIVAZIONE DA INCASSO



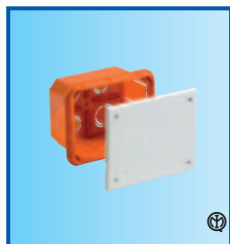
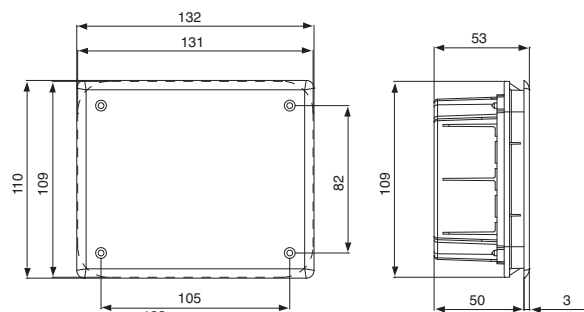
**CASS 01 INC** Codice 04881

Dimensioni: 92x92x45 mm  
 Colore coperchio bianco RAL 9003  
 Confezionamento 140 (140x1) p



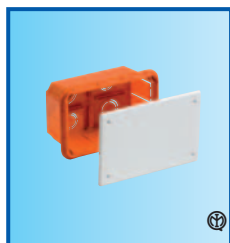
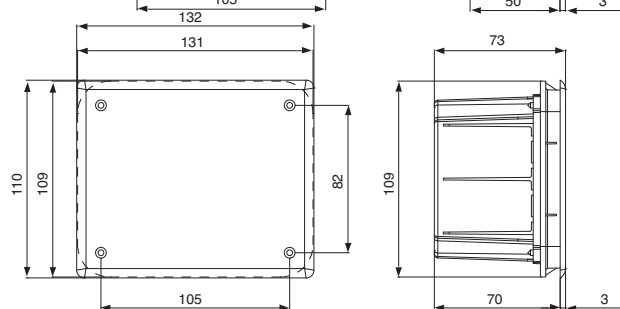
**CASS 02 INC** Codice 04882

Dimensioni: 118x96x50 mm  
 Colore coperchio bianco RAL 9003  
 Confezionamento 118 (118x1) p



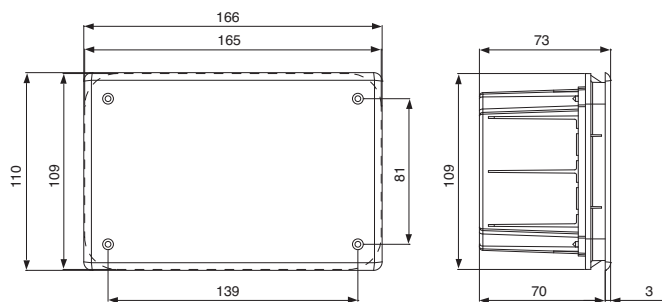
**CASS 03 INC** Codice 04883

Dimensioni: 118x96x70 mm  
 Colore coperchio bianco RAL 9003  
 Confezionamento 80 (80x1) p



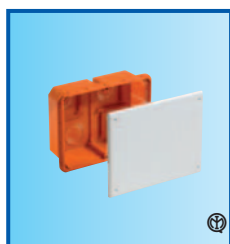
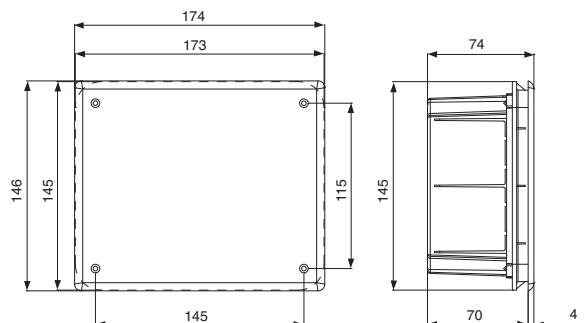
**CASS 04 INC** Codice 04884

Dimensioni: 152x98x70 mm  
 Colore coperchio bianco RAL 9003  
 Confezionamento 82 (82x1) p



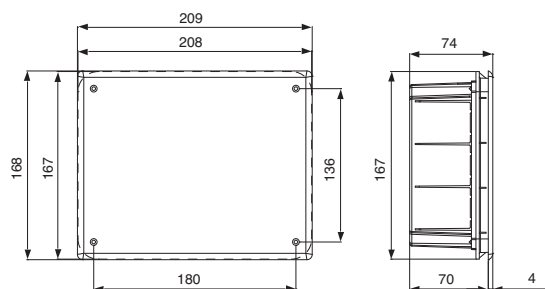
**CASS 05 INC** Codice 04885

Dimensioni: 160x130x70 mm  
 Colore coperchio bianco RAL 9003  
 Confezionamento 45 (45x1) p



**CASS 06 INC** Codice 04886

Dimensioni: 196x152x70 mm  
 Colore coperchio bianco RAL 9003  
 Confezionamento 36 (36x1) p



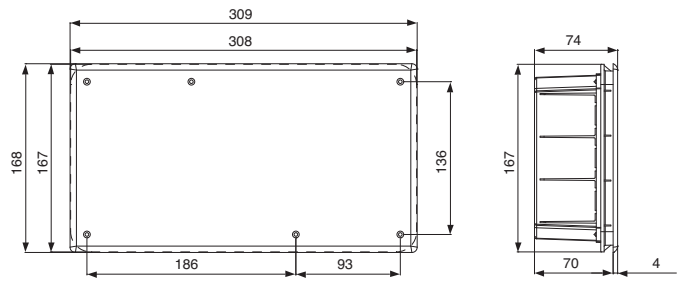


## CASSETTE DI DERIVAZIONE DA INCASSO



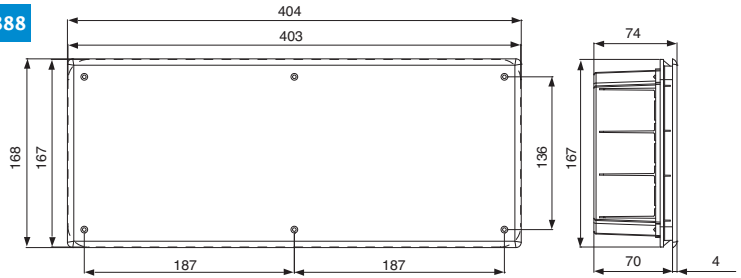
**CASS 07 INC** Codice 04887

Dimensioni: 294x152x70 mm  
 Colore coperchio bianco RAL 9003  
 Confezionamento 24 (24x1) p



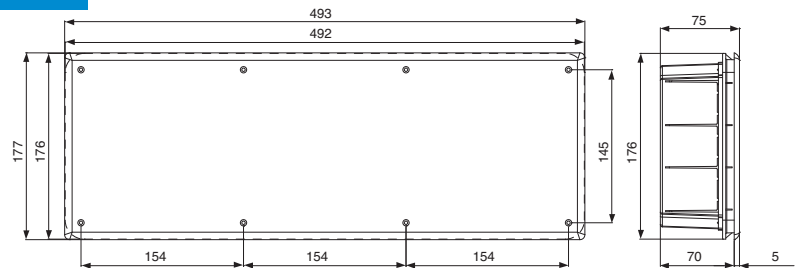
**CASS 08 INC** Codice 04888

Dimensioni: 392x152x70 mm  
 Colore coperchio bianco RAL 9003  
 Confezionamento 16 (16x1) p



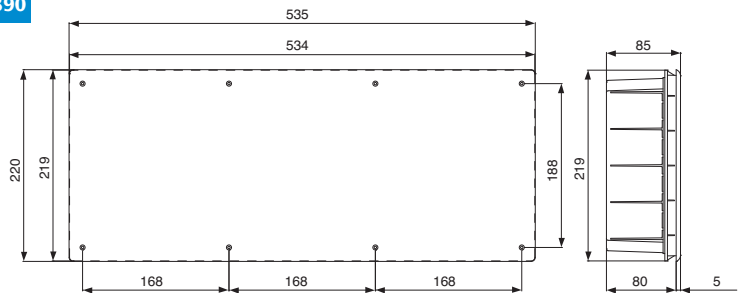
**CASS 09 INC** Codice 04889

Dimensioni: 480x160x70 mm  
 Colore coperchio bianco RAL 9003  
 Confezionamento 12 (12x1) p

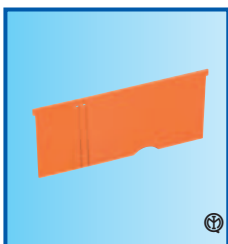


**CASS 10 INC** Codice 04890

Dimensioni: 516x202x80 mm  
 Colore coperchio bianco RAL 9003  
 Confezionamento 10 (10x1) p



## ACCESSORI PER CASSETTE DA INCASSO



**SEP INC 6-10** Codice 04893

Separatore per cassette 06, 07, 08, 09, 10  
 Confezionamento 50 (5x10) p

# SEZIONE TECNICA

## QUADRI CENTRALINI E CASSETTE

# NORME E CERTIFICAZIONI

### DIRETTIVE COMUNITARIE E MARCATURA CE

I prodotti che rientrano nel campo di applicazione della Direttiva Comunitaria 2006/95/CE (Direttiva Bassa Tensione, Legge 791/77 e modifiche D.L. 626/96) sono conformi ai requisiti di sicurezza da essa stabiliti. La conformità alla Direttiva è indicata mediante l'apposizione del marchio **CE** e di tutti i simboli o le marcature previste sul prodotto, sull'imballaggio, sulle istruzioni di montaggio o sul catalogo e mediante la piena rispondenza alle Normative di prodotto.

Le prese della serie Pepita Active non rientrano nel campo di applicazione della Direttiva Bassa Tensione 2006/95/CE.

La marcatura **CE** non comporta alcun controllo di conformità alle Norme da parte di un Ente terzo e pertanto **non è sostitutiva del marchio di qualità**.

### NORME PRODOTTO

**I contenitori PEPITA e le parti attive PEPITA ACTIVE sono certificati secondo le Norme:**

#### EN 60669-1 (Interruttori)

*Apparecchi di comando non automatici per installazione elettrica fissa per uso domestico e similare.*

*Parte 1: Prescrizioni generali.*

#### EN 60898-1 (Interruttori automatici magnetotermici)

*Interruttori automatici per la protezione dalle sovracorrenti per impianti domestici e similari.*

*Parte 1: Interruttori automatici per funzionamento in corrente alternata.*

#### EN 62471 (Lampadine)

*Sicurezza fotobiologica delle lampade e dei sistemi di lampada.*

#### EN 62094-1 (Spie luminose)

*Indicatori luminosi per installazione elettrica fissa per uso domestico e similare.*

*Parte 1: Prescrizioni generali.*

#### CEI 23.50 (Prese)

*Spine e prese per usi domestici e similari.*

*Parte 1: Prescrizioni generali.*

#### EN 60670-1 (Contenitori Pepita)

*Scatole e involucri per apparecchi elettrici per installazioni elettriche e fisse per usi domestici e similari.*

*Parte 1: Prescrizioni generali.*

**IEC 60884-1** Le prese universali (cod. 02810, 02859 e 02811) sono state testate e trovate conformi da IMQ secondo la Norma IEC 60884-1 "Plugs and socket-outlets for household and similar purposes Part 1: General requirements" tenendo conto delle deviazioni nazionali italiane e quindi utilizzando, ove previsto, le spine S11, S17 e S30 normate secondo la CEI 23.50.

**Le cassette di derivazione della linea PICO sono certificate secondo la Norma europea:**

#### EN 60670-22

*Involucri per apparecchi per installazioni elettriche fisse per usi domestici e similari.*

*Parte 22: prescrizioni particolari per scatole e involucri di derivazione.*

**I quadri e i centralini delle linee PEDRO e PABLO sono certificati secondo le Norme:**

#### CEI 23-48 Edizione 1 - 1998

*Involucri per apparecchi per installazioni elettriche fisse per usi domestici e similari.*

*Parte 1: Prescrizioni generali.*

#### CEI 23-49

*Involucri per apparecchi per installazioni elettriche fisse per usi domestici e similari.*

*Parte 2: prescrizioni particolari per involucri destinati a contenere dispositivi di protezione ed apparecchi che nell'uso ordinario dissipano una potenza non trascurabile.*

È in corso di approvazione presso il CEI (Comitato Elettrotecnico Italiano) la nuova norma europea EN 6067-24, Involucri per installazioni elettriche fisse per usi domestici e similari. Parte 24 Prescrizioni particolari per involucri destinati a contenere dispositivi di protezione e apparecchi che dissipano potenza. Questa nuova norma, unitamente alla EN 60670-1, affiancherà e successivamente sostituirà entro il 2016 le norme CEI 23.48/CEI 23.49 e CEI 23.51 nella definizione dei requisiti e delle informazioni necessarie alla corretta installazione dei centralini per uso domestico e similare.

*Boxes and enclosures for electrical accessories for household and similar fixed electrical installations.*

*Part. 24: particular requirements for enclosures for housing protective devices and similar power consuming devices.*

## NORME E CERTIFICAZIONI

### EN 62208 (solo quadri linea PEDRO e PABLO IP65)

*Involucri vuoti per apparecchiature assiemate di protezione e di manovra per bassa tensione. Prescrizioni generali.*

#### CLASSIFICAZIONE QUADRI PEDRO - EN 62208 § 4

- Tipo di materiale isolante e metallico
- Metodo di fissaggio a parete
- Sito di installazione all'esterno
- Gradi di protezione IP65 (EN 60529) / IK10 (EN 62262)
- Tensione nominale di isolamento 1000 V c.a

#### CARICHI MASSIMI AMMISSIBILI (kg) QUADRI PEDRO - EN 62208 § 8.4

	Controporta/portella	Piastra di fondo	Guida DIN	Pannello cieco	MASSIMO
VTR 01	1	5,5	-	-	6,5
VTR 02	1,4	9	2,7 (3 file)	1	10
VTR 03	2,7	15	4,0 (3 file)	1,5	18
VTR 04	3,6	18	4,0 (4 file)	1,5	22
VTR 05	4,5	25	5,4 (4 file)	2	30
VTR 06	6,7	36	6,3 (5 file)	2,5	43
VTR 07	12	65	10 (5 file)	5	77

Gli inserti metallici hanno superato la prova di carico assiale con 50 kg applicati per 10 secondi.

I quadri in vetroresina della linea PEDRO IP65 sono idonei ad un uso con tensione nominale fino a 1000 V c.a e 1500 V c.c avendo superato positivamente la prova di tenuta dielettrica secondo il § 9.9 della Norma EN 62208 e § 10.9.4 della EN 61439 - 1.

## NORME E CERTIFICAZIONI

### CLASSIFICAZIONE CENTRALINI PABLO IP65 - EN 62208 § 4

- Tipo di materiale isolante
- Metodo di fissaggio a parete
- Sito di installazione interno
- Gradi di protezione IP65 (EN 60529) / IK09 (EN 62262)
- Tensione nominale di isolamento 1000 V

### CARICHI MASSIMI AMMISSIBILI (kg) CENTRALINI PABLO IP 65 - EN 62208 § 8.4

	Guida DIN	Pannello cieco	MASSIMO
IP65 04	0,8	-	0,8
IP65 08	1,2	-	1,2
IP65 12	1,6	1,0	1,6
IP65 18	2,0	1,5	2,0
IP65 24	3,2	2,0	3,2
IP65 36	4,0	3,0	4,0
IP65 54	6,0	4,5	6,0
IP65 72	8,0	6,0	8,0

Gli inserti metallici hanno superato la prova di carico assiale con 50 kg applicati per 10 secondi.

I centralini della linea PABLO IP65 sono idonei ad un uso con tensione nominale fino a 1000 V c.a e 1500 V c.c avendo superato positivamente la prova di tenuta dielettrica secondo il § 9.9 della Norma EN 62208 e § 10.9.4 della EN 61439 - 1.

### CONFORMITÀ ALLA NORMA EN 61439

I quadri e i centralini delle linee PEDRO e PABLO possiedono tutte le caratteristiche tecniche e di sicurezza necessarie affinché un installatore qualificato possa realizzare un quadro conforme alle norme EN 61439 “apparecchiature assiemate di protezione e di manovra per bassa tensione”. La dichiarazione di conformità del quadro assiemato può soltanto essere rilasciata da un installatore qualificato.

### CAMPO DI APPLICAZIONE DELLA NORMA SPERIMENTALE CEI 23-51

#### CEI 23-51

*Prescrizioni per la realizzazione, le verifiche e le prove dei quadri di distribuzione per installazioni fisse per uso domestico e similari.*

La suddetta Norma Sperimentale si applica ai quadri di distribuzione per installazioni fisse per uso domestico e similare realizzati assiemando involucri vuoti, conformi alla Norma Sperimentale CEI 23-49, con dispositivi di protezione ed apparecchi che nell'uso ordinario dissipano una potenza non trascurabile.

*Per essere costantemente aggiornati sulle evoluzioni normative e sulle relative certificazioni fare riferimento al sito [www.bocchiotti.it](http://www.bocchiotti.it)*

## NORME E CERTIFICAZIONI

Tali quadri devono essere:

- Adatti ad essere utilizzati a temperatura ambiente normalmente non superiore a 25°C ma che occasionalmente può raggiungere i 35°
- Destinati all'uso in corrente alternata con tensione nominale non superiore a 440 V
- Con corrente nominale in entrata non superiore a 125 A (nota)
- Con corrente presunta di corto circuito nominale non superiore a 10 kA o protetti da dispositivi limitatori di corrente aventi corrente limitata non eccedente i 15 kA in corrispondenza del loro potere di interruzione nominale

NOTA: Il limite 125 A corrisponde alla massima corrente nominale degli apparecchi di protezione e manovra per uso domestico e similare, tenendo conto del fattore di utilizzo (ke). Se il quadro è alimentato da più linee contemporaneamente, il limite si riferisce alla somma delle correnti nominali degli apparecchi di protezione e manovra delle singole linee.

La Norma europea EN 60529 prevede una classificazione degli indici di protezione secondo il grado IP e la Norma europea EN 62262 prevede una classificazione degli indici di protezione secondo il grado IK.

### GRADO DI PROTEZIONE IP

1ª CIFRA GRADO IP		2ª CIFRA GRADO IP	
Resistenza alla penetrazione di corpi solidi		Resistenza alla penetrazione di liquidi	
<b>0</b>	Nessuna protezione	<b>0</b>	Nessuna protezione
<b>1</b>	Protezione contro i corpi solidi di dimensioni superiori a 50 mm (es.: contatti involontari)	<b>1</b>	Protetto contro le cadute verticali di gocce d'acqua (condensa)
<b>2</b>	Protezione contro i corpi solidi di dimensioni superiori a 12 mm (es.: dito della mano)	<b>2</b>	Protetto contro le cadute di gocce d'acqua fino a 15° dalla verticale
<b>3</b>	Protezione contro i corpi solidi di dimensioni superiori a 2,5 mm	<b>3</b>	Protetto contro le cadute d'acqua a pioggia fino a 60° dalla verticale
<b>4</b>	Protezione contro i corpi solidi di dimensioni superiori a 1 mm	<b>4</b>	Protetto contro i getti d'acqua da tutte le direzioni
<b>5</b>	Protetto contro la polvere	<b>5</b>	Protetto contro i getti d'acqua con la lancia da tutte le direzioni
<b>6</b>	Stagno alla polvere	<b>6</b>	Protetto contro le proiezioni d'acqua simili ad onde marine
		<b>7</b>	Protetto contro gli effetti dell'immersione
		<b>8</b>	Protetto contro gli effetti dell'immersione prolungata

### GRADO DI PROTEZIONE IK




#### PROTEZIONE CONTRO GLI URTI MECCANICI

Grado IK	Equivalenza in joule dell'urto	Grado IK	Equivalenza in joule dell'urto
<b>00</b>	0	<b>06</b>	1,0
<b>01</b>	0,15	<b>07</b>	2,0
<b>02</b>	0,20	<b>08</b>	5,0
<b>03</b>	0,35	<b>09</b>	10,0
<b>04</b>	0,50	<b>10</b>	20,0
<b>05</b>	0,70		


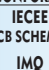






# NORME E CERTIFICAZIONI

Riportiamo un prospetto generale delle certificazioni/conformità possedute dai prodotti delle linee Pepita, Pepita Active, Pedro, Pablo e Pico al 30.06.2013.

DENOMINAZIONE	CERTIF.	CONFORME	OMOLOG.
	 ITALIA	 ITALIA	 ITALIA
A-KIT	●	○	
AC 40/12	●	○	
BOX IP40 01 OR	●		
BOX IP40 02 OR	●		
BOX IP40 03 OR	●		
BOX IP40 04 OR	●		
BOX IP40 06 OR	●		
BOX IP40 08 OR	●		
BOX IP40 12 OR	●		
BOX IP40 16 OR	●		
BOX IP40 04 VR	●		
BOX IP40 06 VR	●		
BOX IP40 08 VR	●		
BOX IP40 12 VR	●		
BOX IP55 01 OR	●		
BOX IP55 02 OR	●		
BOX IP55 03 OR	●		
BOX IP55 04 OR	●		
BOX IP55 08 VR	●		
BOX IP55 12 VR	●		
CASS 01 INC	●		
CASS 02 INC	●		
CASS 03 INC	●		
CASS 04 INC	●		
CASS 05 INC	●		
CASS 06 INC	●		
CASS 07 INC	●		
CASS 08 INC	●		
CASS 09 INC	●		
CASS 10 INC	●		
CEN IP40 INC 08	●	○	
CEN IP40 INC 12	●	○	
CEN IP40 INC 24	●	○	
COMMUT. 1-0-2 10 AX	●		
CONTATTO NA	●		
CONTATTO NC	●		
COPRIFORO 1 MOD.	●		
COPRIMOD 4M	●	○	
COPRIMOD 6M	●	○	
CP 02/06	●	○	●
CP 07	●		
DEVIAT. 1P 16 AX	●		
DINO	●	○	
GUIDA 12-18-24-28	●	○	●
GUIDA 38	●		
I-KIT	●	○	
INT.AUT.MAG. 1P+N C10 3KA 230V	●		
INT.AUT.MAG. 1P+N C16 3KA 230V	●		
INTERR. 1P 16 AX	●		
INTERR. 2P 16 AX	●		
INTERR. 1P 16 AX L	●		
INVERTITORE 16 AX	●		
IP40 DSG 08	●	○	
IP40 DSG 12	●	○	
IP40 DSG 18	●	○	
IP40 DSG 24	●	○	
IP40 DSG 36	●	○	
IP40 DSG 54	●	○	
IP40 INC 04	●	○	
IP40 INC 06	●	○	
IP40 INC 08	●	○	
IP40 INC 12	●	○	
IP40 INC 18	●	○	
IP40 INC 24	●	○	
IP40 INC 36	●	○	
IP40 INC 54	●	○	
IP40 INC 72	●	○	
IP40 STD 04	●	○	
IP40 STD 08	●	○	
IP40 STD 12	●	○	
IP40 STD 18	●	○	
IP40 STD 24	●	○	

● = CERTIFICATO ○ = CONFORME

DENOMINAZIONE	CERTIF.	CONFORME	OMOLOG.
	 ITALIA	 ITALIA	 ITALIA
IP40 STD 36	●	○	
IP40 STD 54	●	○	
IP44 01	●		
IP44 02	●		
IP44 03	●		
IP55 01	●		
IP55 01 VM	●		
IP55 02	●		
IP55 02 VM	●		
IP55 03	●		
IP55 03 VM	●		
IP55 04	●		
IP55 04 VM	●		
IP55 05	●		
IP55 05 VM	●		
IP55 06	●		
IP55 06 VM	●		
IP55 07	●		
IP55 07 VM	●		
IP55 08 VM	●		
IP55 CE 04 INC	●		
IP55 CE PULS	●		
IP56 01	●		
IP56 01 VM	●		
IP56 02	●		
IP56 02 VM	●		
IP56 03	●		
IP56 03 TRASP	●		
IP56 03 TRASP VM	●		
IP56 03 VM	●		
IP56 04	●		
IP56 04 TRASP	●		
IP56 04 TRASP VM	●		
IP56 04 VM	●		
IP56 05	●		
IP56 05 CA	●		
IP56 05 CA VM	●		
IP56 05 TRASP	●		
IP56 05 TRASP VM	●		
IP56 05 VM	●		
IP56 06	●		
IP56 06 CA	●		
IP56 06 CA VM	●		
IP56 06 TRASP	●		
IP56 06 TRASP VM	●		
IP56 06 VM	●		
IP56 07	●		
IP56 07 CA	●		
IP56 07 CA VM	●		
IP56 07 TRASP	●		
IP56 07 TRASP VM	●		
IP56 07 VM	●		
IP56 08 CA VM	●		
IP56 08 VM	●		
IP56 08 TRASP VM	●		
IP65 04	●	○	
IP65 08	●	○	
IP65 12	●	○	
IP65 18	●	○	
IP65 24	●	○	
IP65 36	●	○	
IP65 54	●	○	
IP65 72	●	○	
IP65 CE 04	●		
IP65 CE 04 D22	●		
IP65 CE 08	●		
IP65 CE 08 PDF	●		
LAMP	●		
MONT 02/06	●	○	●
MONT 07	●		
PC 65 12	●	○	
PC 65 18	●	○	
PC INC 12	●	○	

DENOMINAZIONE	CERTIF.	CONFORME	OMOLOG.
	 ITALIA	 ITALIA	 ITALIA
PC INC 18	●	○	
PC VTR DOPPIO 12-18-24-28	●	○	●
PC VTR DOPPIO 38	●		
PC VTR 12-18-24-28	●	○	●
PC VTR 38	●		
PF VTR ISOL	●	○	●
PF VTR 01/06	●	○	●
PF VTR 07	●		
PFP 04	●		
PFP 05	●		
PFP 06	●		
PFP 07	●		
PFP 08	●		
PLACCA IP55 03	●		
PORTA OBLÒ VTR 01	●		
PORTA OBLÒ VTR 02	●		
PORTA OBLÒ VTR 03	●		
PORTA OBLÒ VTR 04	●		
PORTA OBLÒ VTR 05	●		
PORTA OBLÒ VTR 06	●		
PORTA OBLÒ VTR 07	●		
PORTA CIECA VTR 01	●		
PORTA CIECA VTR 02	●		
PORTA CIECA VTR 03	●		
PORTA CIECA VTR 04	●		
PORTA CIECA VTR 05	●		
PORTA CIECA VTR 06	●		
PORTA CIECA VTR 07	●		
PRS BIV.2P+T 16A	●		
PRS 2P+T 10A	●		
PRS SHUKO 2P+T 16A	●		
PS VTR 12-18-24-28	●	○	●
PS VTR 38	●		
PTB 20	●		
PULS. 1P NA 10A	●		
PULS. 1P NA 10A L	●		
RG	●	○	
SCOR PF	●	○	●
SEC	●	○	
SEP CEN/12	●	○	
SEP CEN/18	●	○	
SEP INC 6-10	●		
SIC 08	●	○	
SIC 12	●	○	
SIC 24	●	○	
SPIA PIANA LUM.	●		
SR VTR	●	○	●
STF	●		
ST VTR	●	○	●
SUP. GUIDA DIN 1 MOD.	●		
SUP. GUIDA DIN 2 MOD.	●		
TDI 12	●		
TDI 16	●		
TDI 20	●		
TDI 28	●		
VTR 01 CIECO	●	○	●
VTR 02 CIECO	●	○	●
VTR 03 CIECO	●	○	●
VTR 04 CIECO	●	○	●
VTR 05 CIECO	●	○	●
VTR 06 CIECO	●	○	●
VTR 07 CIECO	●	○	●
VTR 01 OBLÒ	●	○	
VTR 02 OBLÒ	●	○	
VTR 03 OBLÒ	●	○	
VTR 04 OBLÒ	●	○	
VTR 05 OBLÒ	●	○	
VTR 06 OBLÒ	●	○	
VTR 07 OBLÒ	●	○	

**CARATTERISTICHE TECNICHE DEI MATERIALI**  
Consultare pagina 250

**RISPONDERIA ALLA RESISTENZA AI RAGGI U.V.**  
Consultare pagina 252

# INSTALLAZIONE

a parete

Sistemi di canali porta apparecchi e porta cavi _____	100
Sistemi di canali porta cavi e per applicazioni sospese _____	116
Sistemi di canali per impianti di condizionamento _____	125
Sistemi di minicanali porta apparecchi e porta cavi _____	132
Sistemi di canali porta apparecchi ad elevato design _____	143
Sistemi di canali ad uso battiscopa e cornice _____	146
Sistemi di canali in alluminio porta apparecchi e porta cavi _____	165
Sezione tecnica _____	223



# Sistemi di canali

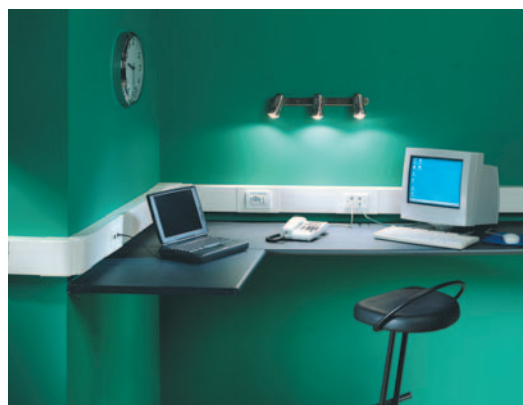
## PORTA APPARECCHI E PORTA CAVI



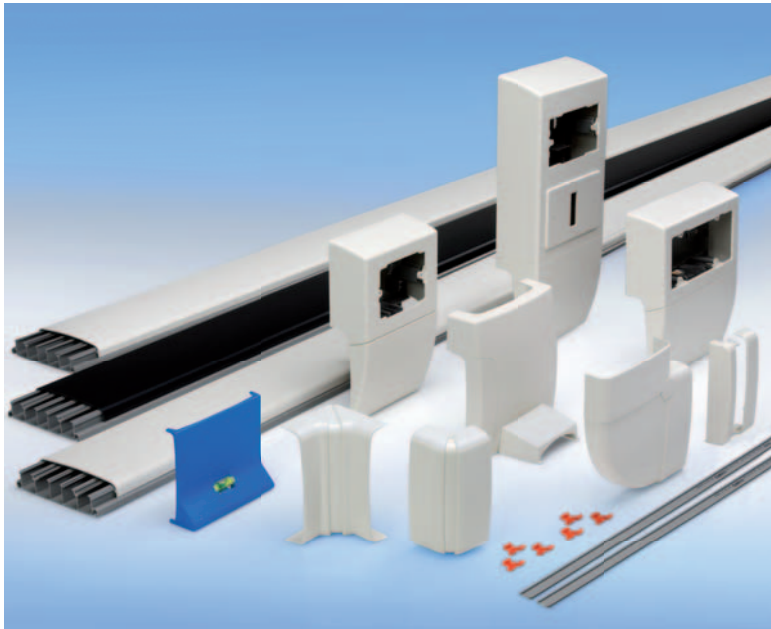
### LINEA TA-N

#### Canali ad elevate prestazioni

- Ideali per impianti a cablaggio strutturato
- 14 dimensioni
- Coperchio smontabile con attrezzo anche senza applicazione delle traversine tenuta cavi
- Gamma completa di componenti, accessori e scatole porta apparecchi conformi ai principali standard europei
- Angoli interni ed esterni variabili
- Fissaggio a scatto dei componenti
- Coperchio con pellicola che garantisce la protezione dai danneggiamenti superficiali durante le fasi di installazione. Per un ottimale utilizzo della pellicola di protezione si consiglia di rimuoverla solo a lavori di installazione ultimati. Inoltre, per eliminare completamente ogni carica elettrostatica residua si suggerisce l'utilizzo di un panno umido da passare sulla superficie del coperchio alla rimozione della pellicola stessa
- Design di elevato livello estetico
- Massima sicurezza attestata dal marchio IMQ



Gamma e applicazioni TA-N/TBA Art	102
Tavola generale di riferimento	104
Informazioni tecniche specifiche	110



**TBA**  
*Art*

## LINEA TBA Art

### Canali a 5 scomparti

- Consultare pag. 146



Gamma e applicazioni TBA Art  
Tavola generale di riferimento  
Informazioni tecniche specifiche

158  
160  
162

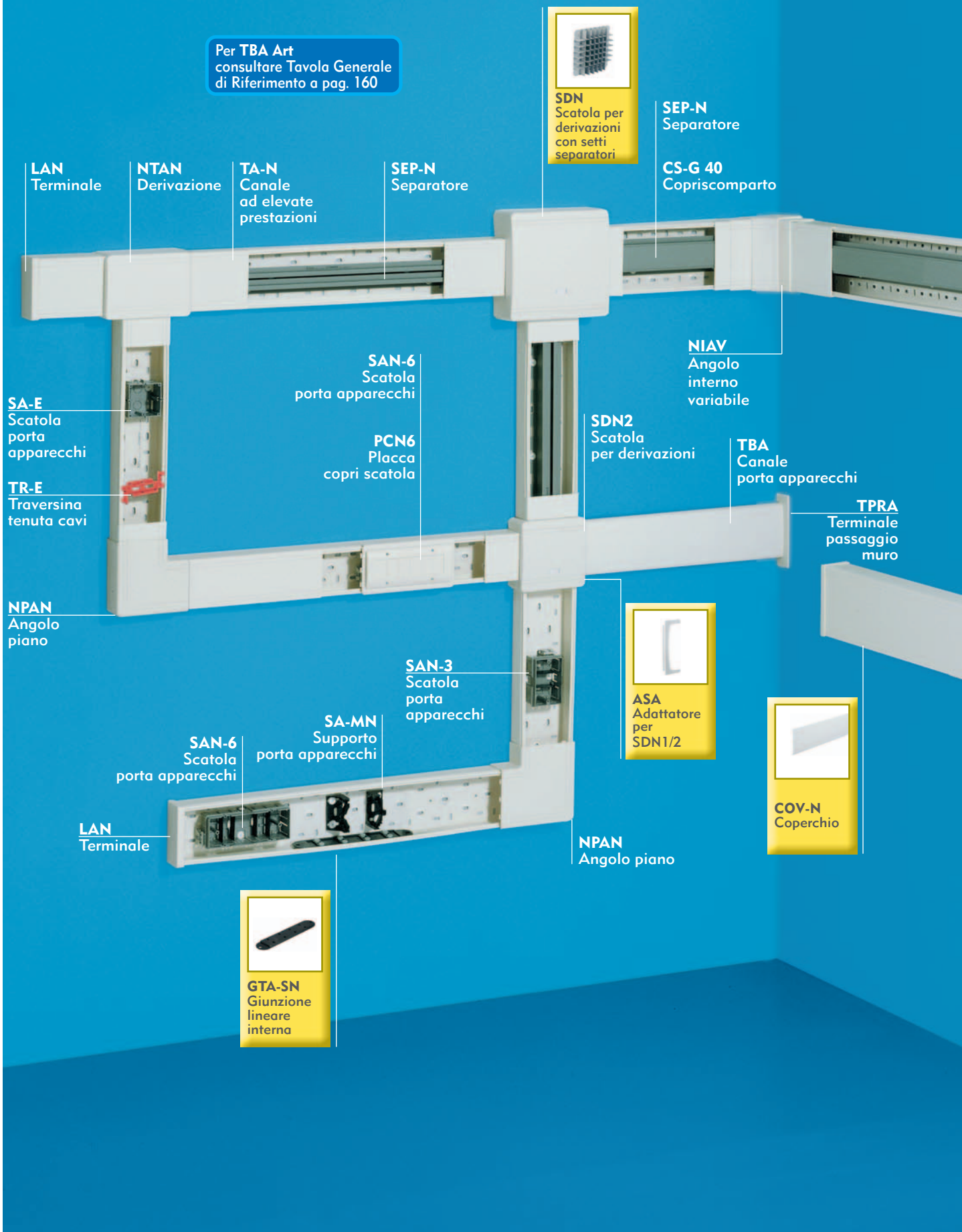


# LINEE TA-N / TBA Art

Gamma e applicazioni

INSTALLAZIONE A PARETE

Per TBA Art consultare Tavola Generale di Riferimento a pag. 160



**LAN**  
Terminale

**NTAN**  
Derivazione

**TA-N**  
Canale  
ad elevate  
prestazioni

**SEP-N**  
Separatore

**SDN**  
Scatola per  
derivazioni  
con setti  
separatori

**SEP-N**  
Separatore

**CS-G 40**  
Copriscoperto

**SA-E**  
Scatola  
porta  
apparecchi

**SAN-6**  
Scatola  
porta apparecchi

**NIAV**  
Angolo  
interno  
variabile

**SDN2**  
Scatola  
per derivazioni

**PCN6**  
Placca  
copri scatola

**TBA**  
Canale  
porta apparecchi

**TR-E**  
Traversina  
tenuta cavi

**TPRA**  
Terminale  
passaggio  
muro

**NPAN**  
Angolo  
piano

**SAN-3**  
Scatola  
porta  
apparecchi

**ASA**  
Adattatore  
per  
SDN1/2

**SAN-6**  
Scatola  
porta apparecchi

**SA-MN**  
Supporto  
porta apparecchi

**COV-N**  
Coperchio

**LAN**  
Terminale

**NPAN**  
Angolo  
piano

**GTA-SN**  
Giunzione  
lineare  
interna





**SEP-N**  
Separatore

**CS-G 40**  
Copri-scomparto

**NTAN**  
Derivazione

**SDN**  
Scatola  
per derivazioni

**GAN**  
Giunto  
coperchio

**RQM**  
Raccordo  
quadro/muro

Sistema di  
fissaggio  
per CMA-3N  
e CMA-5N

**CMA-5N**  
Centralina  
per  
interruttori

**CSA-3N**  
Coperchio  
di protezione

**NEAV**  
Angolo esterno  
variabile

**CMA-3N**  
Centralina  
per  
interruttori

**CSA-3N**  
Coperchio  
di protezione

**CMAN-B**  
Centralina  
per interruttori  
automatici

Collegamento con  
Centralino  
**IP40 Design**  
consultare pag. 51

**NPAN**  
Angolo piano

**PABLO E PICO**

**CENTRALINI E CASSETTE**

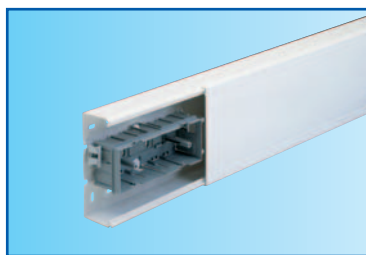
# TA-N

Tavola generale di riferimento

INSTALLAZIONE A PARETE

**CANALI AD ELEVATE PRESTAZIONI COMPLETI DI COPERCHIO**

**COMPONENTI DI INTERCONNESSIONE**











lunghezza 2 m		TA-N	confezione	sezione	NEAV	NIIV	NPAN	GAN	NTAN	LAN
DIMENSIONI (B x H) mm		Codice	m	mm <sup>2</sup>	Codice	Codice	Codice	Codice	Codice	Codice
ALTEZZA 40	60x40	W = 01848 G = 01849	24	1860	W = 02425 G = 02426	W = 02459 G = 02460	W = 02491 G = 02492	W = 02272 G = 02273	W = 02523 G = 02524	W = 02240 G = 02241
	80x40	W = 01850 G = 01851	24	2520	W = 02427 G = 02428	W = 02461 G = 02462	W = 02493 G = 02494	W = 02274 G = 02275	W = 02525 G = 02526	W = 02242 G = 02243
	100x40	W = 01852 G = 01853	16	3240	W = 02429 G = 02430	W = 02463 G = 02464	W = 02495 G = 02496	W = 02276 G = 02277	W = 02527 G = 02528	W = 02244 G = 02245
	120x40	W = 01854	16	3930	W = 02431	W = 02465	W = 02497	W = 02278	W = 02529	W = 02246
ALTEZZA 60	60x60	W = 01856 G = 01857	24	2970	W = 02433 G = 02434	W = 02467 G = 02468	W = 02499 G = 02501	W = 02272 G = 02273	W = 02531 G = 02532	W = 02248 G = 02249
	80x60	W = 01858 G = 01859	16	4020	W = 02435 G = 02436	W = 02469 G = 02470	W = 02501 G = 02502	W = 02274 G = 02275	W = 02533 G = 02534	W = 02250 G = 02251
	100x60	W = 01860 G = 01861	16	5100	W = 02437 G = 02438	W = 02471 G = 02472	W = 02503 G = 02504	W = 02276 G = 02277	W = 02535 G = 02536	W = 02252 G = 02253
	120x60	W = 01862 G = 01863	16	6210	W = 02439 G = 02440	W = 02473 G = 02474	W = 02505 G = 02506	W = 02278 G = 02279	W = 02537 G = 02538	W = 02254 G = 02255
	150x60	W = 01864 G = 01865	12	7660	W = 02441	W = 02475	W = 02507	W = 02280 G = 02281	W = 02539	W = 02256
	200x60	W = 01866 G = 01867	8	10370	W = 02443	W = 02477	W = 02509	W = 02282 G = 02283	W = 02541	W = 02258
ALTEZZA 80	100x80	W = 01868 G = 01869	16	6940	W = 02445 G = 02446	W = 02479 G = 02480	W = 02511 G = 02512	W = 02276 G = 02277	W = 02543 G = 02544	W = 02260 G = 02261
	120x80	W = 01870 G = 01871	16	8410	W = 02447 G = 02448	W = 02481 G = 02482	W = 02513 G = 02514	W = 02278 G = 02279	W = 02545 G = 02546	W = 02262 G = 02263
	150x80	W = 01872 G = 01873	12	10530	W = 02449	W = 02483	W = 02515	W = 02280 G = 02281	W = 02547	W = 02264
	200x80	W = 01874 G = 01875	8	14240	W = 02453	W = 02485	W = 02517	W = 02282 G = 02283	W = 02549	W = 02266

PAGINE INFORMAZIONI TECNICHE SPECIFICHE

PAG. 112

W bianco RAL 9001  
 G grigio RAL 7030  
 EN 50085-2-1  
 40 grado IP  
 IK08 resistenza all'urto

SCATOLE PORTA APPARECCHI E DI DERIVAZIONE E ACCESSORI							
SCATOLA PER DERIVAZIONE	ADATTATORI PER SDN1/2		SCATOLE PORTA APPARECCHI				SUPPORTO PORTA APPARECCHI
							
	PER DERIVAZIONE TUBI FORO Ø 22	PER DERIVAZIONE TBA ART	INTERASSE 83.5 3 MODULI PROF. 37 mm	INTERASSE 83.5 3 MODULI PROF. 57 mm	INTERASSE 60/67	INTERASSE 100 6/4 MODULI PROF. 57 mm	INTERASSE 60/145
SDN	AST	ASA	SA	SAN-3	SA-E	SAN-6	SA-MN
Codice	Codice	Codice	Codice	Codice	Codice	Codice	Codice
W = 02284 G = 02285	W = 00332	W = 00333					
W = 02284 G = 02285	W = 00332	W = 00333	05300 <sup>(1)</sup>				02294
W = 02284 G = 02285	W = 00332	W = 00333	05300 <sup>(1)</sup>				02294
W = 02284 W = 02286	W = 00332	W = 00333	05300 <sup>(1)</sup>				02294
W = 02286 G = 02287	W = 00332	W = 00333					
W = 02286 G = 02287	W = 00332	W = 00333		02295 <sup>(2)</sup>			02294
W = 02286 G = 02287	W = 00332	W = 00333		02295	05801	02296	02294
W = 02286 G = 02287 W = 02288 G = 02289	W = 00332	W = 00333		02295	05801	02296	02294
W = 02288 G = 02289				02295	05801	02296	02294
W = 02288 G = 02289				02295	05801	02296	02294
W = 02288 G = 02289				02295	05801	02296	02294
W = 02288 G = 02289				02295	05801	02296	02294
W = 02288 G = 02289				02295	05801	02296	02294
W = 02288 G = 02289				02295	05801	02296	02294

PAG. 111-113

PAG. 113

PAG. 110-111-114

PAG. 110-111-114

<sup>(1)</sup> Verificare la compatibilità della scatola con la profondità dei frutti delle serie civili utilizzate (es. prese schuko)

<sup>(2)</sup> Per un corretto alloggiamento nel canale, è necessario tagliare il bordo superiore della scatola (vedi istruzioni di montaggio riportate sul sacchetto di confezionamento)

**CANALI AD ELEVATE PRESTAZIONI  
COMPLETI DI COPERCHIO**

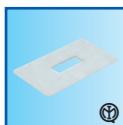
**SCATOLE PORTA APPARECCHI E DI DERIVAZIONE E ACCESSORI**

CENTRALINE PER INTERRUTTORI AUTOMATICI

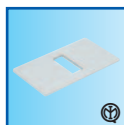
PLACCHE COPRISCATOLA



6 MODULI



3 MODULI



5 MODULI



INTERASSE 83,5



INTERASSE 83,5



INTERASSE 100

lunghezza 2 m		CMA-N-B	CMA-3N	CMA-5N	PC 83	PC-L 83	PCN6
DIMENSIONI (B x H) mm		Codice	Codice	Codice	Codice	Codice	Codice
ALTEZZA 40	60x40						
	80x40				W = 04201	W = 04303	
	100x40				W = 04201	W = 04303	
	120x40				W = 04201	W = 04303	
ALTEZZA 60	60x60						
	80x60				W = 04201	W = 04303	
	100x60		W = 02292		W = 04201	W = 04303	W = 04213
	120x60	W = 02553	W = 02292	W = 02293	W = 04201	W = 04303	W = 04213
	150x60	W = 02554	W = 02292	W = 02293	W = 04201	W = 04303	W = 04213
	200x60		W = 02292	W = 02293	W = 04201	W = 04303	W = 04213
	100x80		W = 02292		W = 04201	W = 04303	W = 04213
	120x80	W = 02553	W = 02292	W = 02293	W = 04201	W = 04303	W = 04213
ALTEZZA 80	150x80	W = 02554	W = 02292	W = 02293	W = 04201	W = 04303	W = 04213
	200x80		W = 02292	W = 02293	W = 04201	W = 04303	W = 04213

PAGINE INFORMAZIONI TECNICHE SPECIFICHE

PAG. 111

PAG. 111

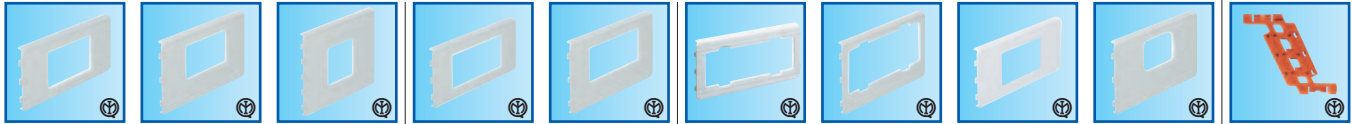
**SCATOLE PORTA APPARECCHI E DI DERIVAZIONE E ACCESSORI**

PER SCATOLE INTERASSE 83,5  
PER CMA-3N/CMA-5N

COPERCHI DI PROTEZIONE  
PER SCATOLE INTERASSE 108  
PER SCATOLE INT. 100/160

PER SCATOLE  
INT. 60/67

TRAVERSINA  
TENUTA  
CAVI



CSA-3N	CSA-3N D	CSA-3N V	CSA-4N	CSA-4N D	CSA-6N	CSA-6N D	CSA-60 N	CSA-60N D	TR-E
Codice	Codice	Codice	Codice	Codice	Codice	Codice	Codice	Codice	Codice
									07712
W = 02310									07713
W = 02312			W = 02328				W = 02352		07714
W = 02314			W = 02330				W = 02354		07715
									07712
W = 02310									07713
W = 02312			W = 02328		W = 02340		W = 02352		07714
W = 02314			W = 02330		W = 02342		W = 02354		07715
W = 02316	W = 02318	W = 02320	W = 02332	W = 02334	W = 02344	W = 02346	W = 02356	W = 02358	07716
W = 02322	W = 02324	W = 02326	W = 02336	W = 02338	W = 02348	W = 02350	W = 02360	W = 02362	07717
W = 02312			W = 02328		W = 02340		W = 02352		07714
W = 02314			W = 02330		W = 02342		W = 02354		07715
W = 02316	W = 02318	W = 02320	W = 02332	W = 02334	W = 02344	W = 02346	W = 02356	W = 02358	07716
W = 02322	W = 02324	W = 02326	W = 02336	W = 02338	W = 02348	W = 02350	W = 02360	W = 02362	07717

INSTALLAZIONE A PARETE



**CANALI AD ELEVATE PRESTAZIONI  
COMPLETI DI COPERCHIO**

**ALTRI COMPONENTI INTERNI ED ESTERNI**



lunghezza 2 m		GTA-SN	SEP-N	CS-G 40		RQM	COV-N
DIMENSIONI (B x H) mm		Codice	Codice	Codice	Codice	Codice	Codice
ALTEZZA 40	60x40	02307	02417			W = 02380	W = 02402 G = 02403
	80x40	02307	02417			W = 02382	W = 02404 G = 02405
	100x40	02307	02417			W = 02384	W = 02406 G = 02407
	120x40	02307	02417	02420		W = 02386	W = 02408
ALTEZZA 60	60x60	02308	02418			W = 02380	W = 02402 G = 02403
	80x60	02308	02418			W = 02382	W = 02404 G = 02405
	100x60	02308	02418		CONSULTARE PAG. 112	W = 02384	W = 02406 G = 02407
	120x60	02308	02418	02420		W = 02386	W = 02408 G = 02409
	150x60	02308	02418	02420		W = 02388	W = 02410 G = 02411
	200x60	02308	02418	02420		W = 02390	W = 02412 G = 02413
100x80	02309	02419		W = 02384		W = 02406 G = 02407	
120x80	02309	02419	02420	W = 02386		W = 02408 G = 02409	
ALTEZZA 80	150x80	02309	02419	02420	W = 02388	W = 02410 G = 02411	
	200x80	02309	02419	02420	W = 02390	W = 02412 G = 02413	

PAGINE INFORMAZIONI TECNICHE SPECIFICHE

PAG. 111-115

PAG. 111-115

(1) Fornito completo di 4 viti in Poliammide 6 - coppia di torsione max N/m: 1,0 (M6) - 2,0 (M8) - Il GTA-SN 40 è dotato di 4 fori mentre i GTA-SN 60 e GTA-SN 80 sono dotati di 8 fori - Per ulteriori acquisti di viti il riferimento da citare nell'ordine è il seguente: AVN 6x15 cod. 03539

**ALTRI COMPONENTI INTERNI ED ESTERNI**

ELEMENTO  
DI FISSAGGIO  
INTERNO



DISTANZIATORE  
COMPONIBILE



ZP1	ZP2	ZP4
Codice	Codice	Codice
06560	06561	
06560	06561	
06560	06561	
06560	06561	
06560	06561	
06560	06561	
06560	06561	
06560	06561	
06560	06561	
06560	06561	02298
06560	06561	02298
06560	06561	02298
06560	06561	02298

**Fascette raccoglicavi**



Le pratiche fascette raccoglicavi richiudibili con velcro sono dotate di numerose caratteristiche che semplificano le operazioni di ordinamento dei cavi e conferiscono un aspetto professionale e rifinito all'installazione:

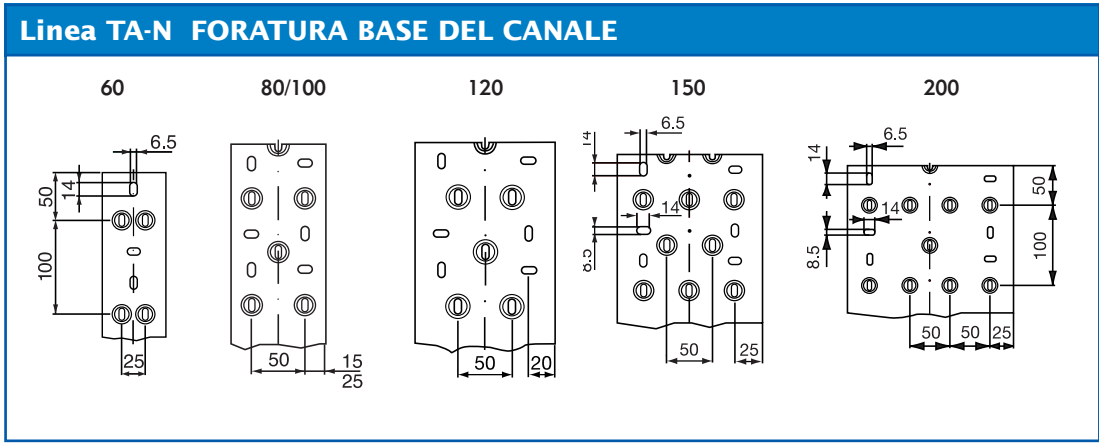
- Aiutano ad identificare facilmente e velocemente i cavi, mantenendo inalterata l'organizzazione dei cablaggi
- Ideali per tutti i tipi di applicazioni (cavi energia, cavi di rete e audio/video)
- Il materiale utilizzato non degrada né crea disturbi di segnale, senza interferenze sul funzionamento delle reti dati
- La particolare struttura degli uncini, unita ad un morbido tessuto, garantiscono un'adeguata protezione dei cavi dai graffi
- Riutilizzabili e facili da allungare, permettono di modificare la disposizione originaria dei cavi senza bisogno di essere sostituite
- Fornite in comodi rotoli, possono essere tagliate della misura esatta in base alle necessità



► Per i riferimenti del prodotto consultare pag. 295

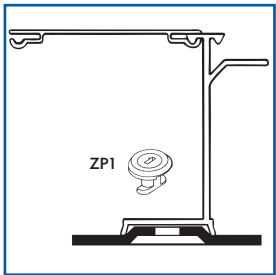
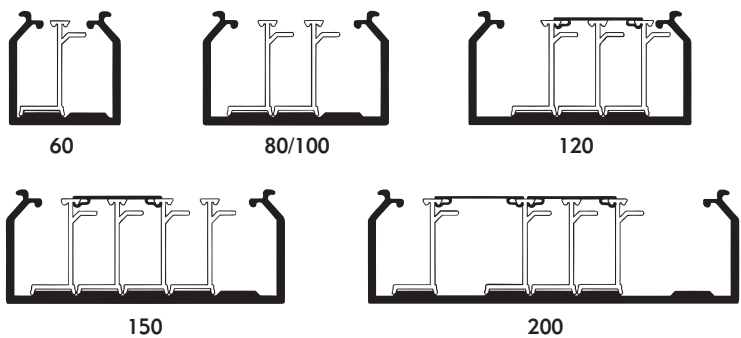
# LINEA TA-N

INSTALLAZIONE A PARETE



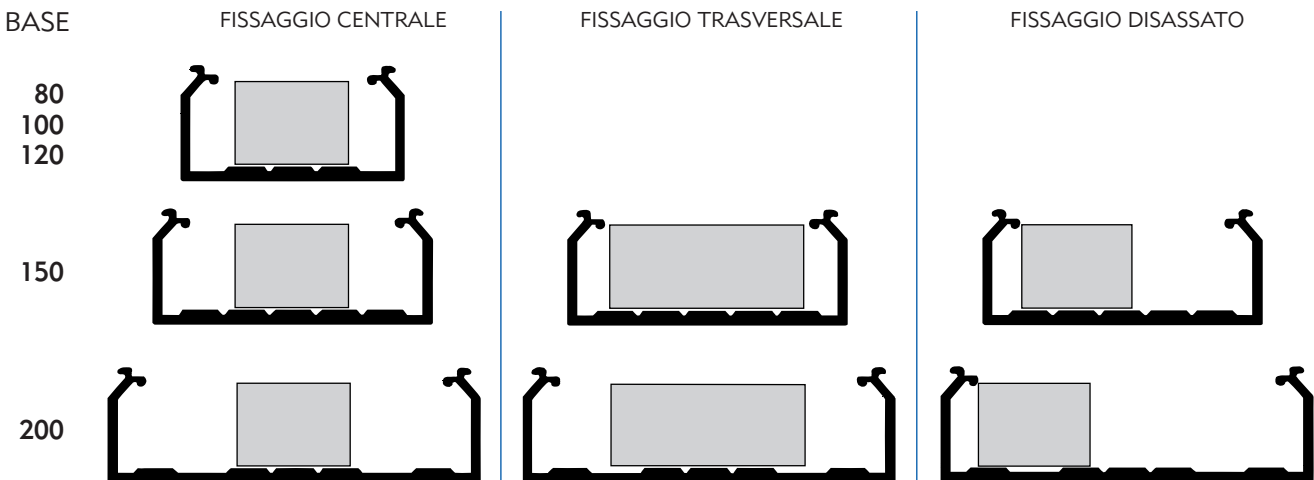
## Fissaggio componenti interni

Separatori **SEP-N** e copriscomparto **CS-G 40**



SEP-N + CS-G 40  
Dettaglio di montaggio

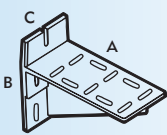
Scatole **SA/SAN-3/SAN-6/SA-E/SA-MN**





## LINEA TA-N

### Elementi di sospensione

		 EN 50085-2-1		
		MENSOLA		
DENOMINAZIONE	MTA-S 140 <sup>(2)</sup>	MTA-S 230 <sup>(2)</sup>	MTA-S 320 <sup>(2)</sup>	
CODICE	W = 02085	W = 02086	W = 02087	
	G = 02070	G = 02071		
DIMENS.	A	150	240	330
	B	115	155	195
	C	65	65	65
LINEA TA-N	●	●	●	

<sup>(2)</sup> Fornito completo di viti in Poliammide 6  
coppia di torsione max N/m: 1,0 (M6) - 2,0 (M8)

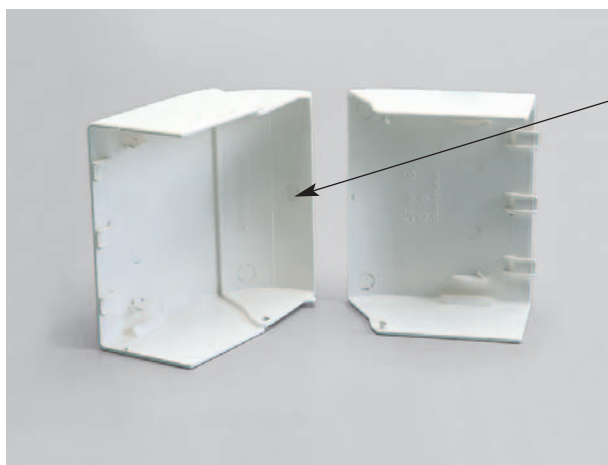
W = BIANCO RAL 9001    G = GRIGIO RAL 7030

### Pellicola coperchi



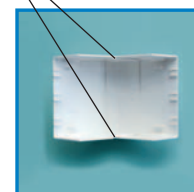
- Tutti i coperchi della linea TA-N PLUS sono protetti da una pellicola ulteriormente migliorata che garantisce la protezione del canale dai danneggiamenti superficiali durante le fasi di installazione
- Se ne consiglia la rimozione solo a lavori di installazione ultimati
- Per eliminare completamente ogni carica elettrostatica residua, si suggerisce l'utilizzo di un panno umido da passare sulla superficie del coperchio in fase di rimozione

### NEAV Angolo esterno variabile



Nel caso di angoli di ampiezza superiore a 90° è necessario tagliare la differenza di spessore indicata sulla superficie interna dell'elemento NEAV-2.

I 2 elementi che costituiscono NEAV si smontano facendo leva sui due punti d'aggancio.



## LINEA TA-N

Dopo il taglio e l'asportazione dello spessore, i due elementi dell'angolo variabile esterno possono essere riasssemblati.



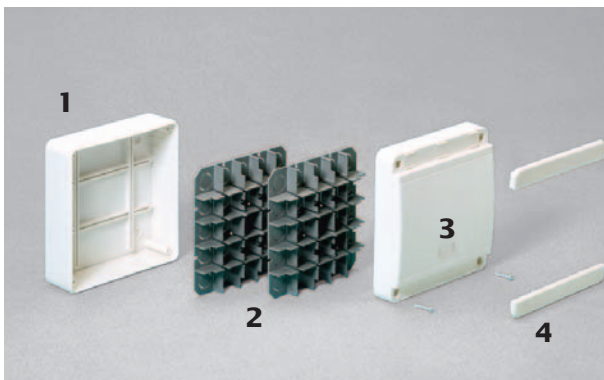
**1** - Configurazione del NEAV dopo l'intervento di taglio della differenza di spessore nel caso di angoli di ampiezza superiore a 90°



**2** - Nel caso di angoli di ampiezza inferiore o uguale a 90° non è necessario alcun intervento

INSTALLAZIONE A PARETE

## SDN Scatola per derivazioni



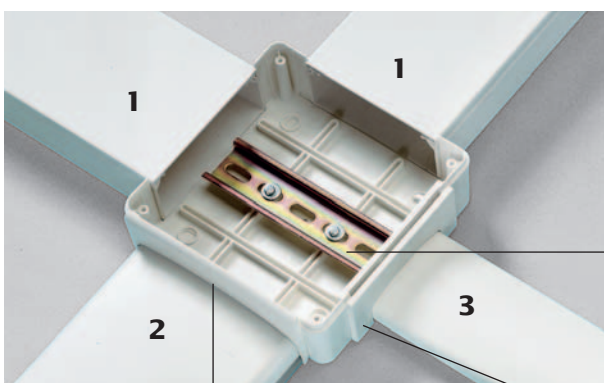
**1** - Il fondo e il coperchio sono pretranciati sui 4 fianchi per tutti i canali derivabili fino alla massima dimensione alloggiabile (120x40 per SDN1, 120x60 per SDN2 e 200x80 per SDN3).

**2** - I setti separatori amovibili consentono la separazione dei circuiti su 2 livelli e possono essere abbinati in due differenti combinazioni, a seconda della tipologia d'impianto.



**3** - Il porta etichetta trasparente permette di identificare il tipo di derivazione.

**4** - I coperchietti di finitura coprono le viti di fissaggio.



**1** - Canali portacavi e canali porta apparecchi

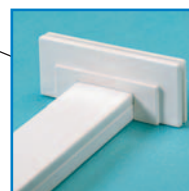
**2** - Canale TBA ART

**3** - Canale cornice TCN

Il fondo è attrezzabile con morsetti grazie alla possibilità di installare guide DIN.



Il componente ASA consente una perfetta finitura nel caso di derivazione con canale TBA Art.



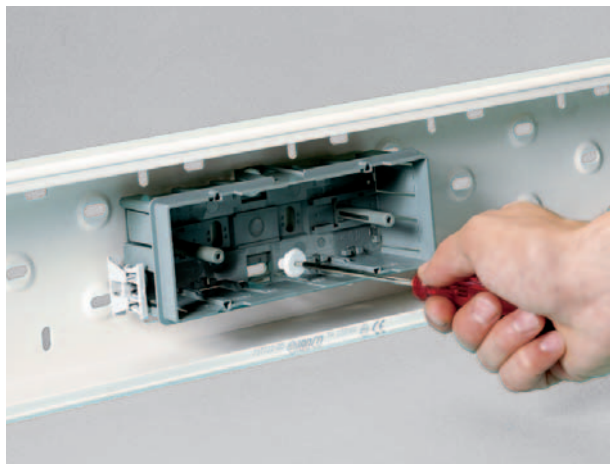
Utilizzando il raccordo cornice ACQN e il raccordo ADDN è possibile derivare anche un minicanale.



## LINEA TA-N

INSTALLAZIONE A PARETE

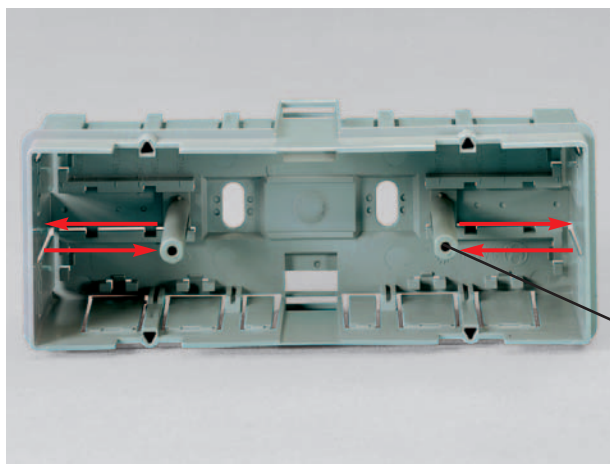
### SAN-6 Scatola porta apparecchi a 6 moduli



Il fissaggio della scatola porta apparecchi SAN-6 si effettua utilizzando l'elemento ZP1, che si ancora al fondo del canale sulla speciale imbutitura.



In dotazione è fornito uno speciale fermacavi FC che si monta rapidamente sulle guide presenti sui 4 lati del fondo.

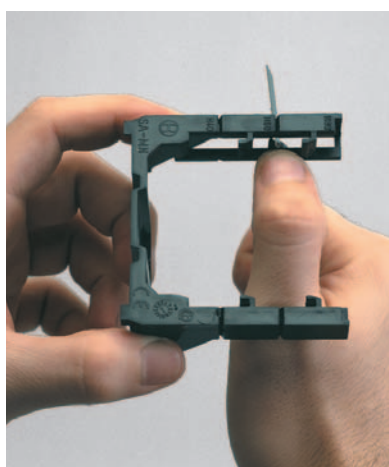


La scatola porta apparecchi SAN-6 può alloggiare i frutti a 6 moduli delle principali serie civili presenti sul mercato.

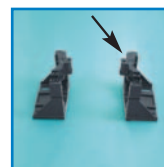


Facendo scorrere le colonnine di supporto in senso longitudinale sulle guide del fondo della scatola, è possibile ridurre l'interasse a 4 e a 3 moduli.

### SA-MN Supporto porta apparecchi



Per il montaggio della SA-MN è necessario pretranciare i supporti in rapporto all'altezza del canale, dopodichè fissare a scatto le parti superiori (mostrine) sui 2 supporti (basi).



Il fissaggio si effettua utilizzando l'elemento ZP1 che si ancora al fondo del canale TA-N PLUS sulla speciale imbutitura lasciando lo spazio per il passaggio dei cavi all'interno del canale. Il fissaggio delle mostrine con aggancio interno permette il montaggio dei telai 503 e 504.

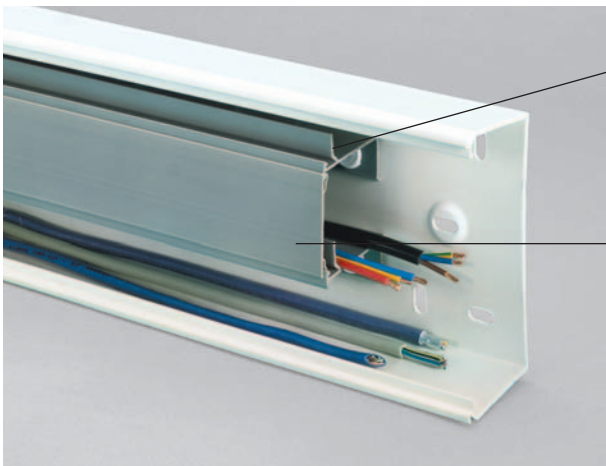


Fissando le mostrine con aggancio esterno è possibile l'installazione di prese interasse 60 e 67.

**SEP-N + CS-G 40 Separatore e copriscomparto**

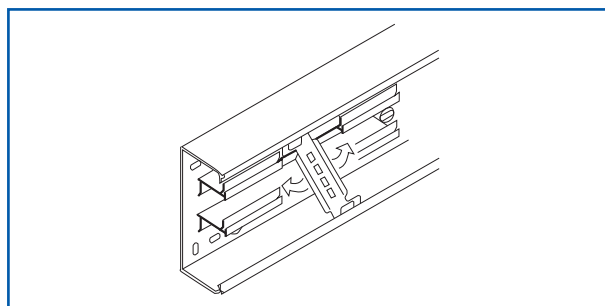
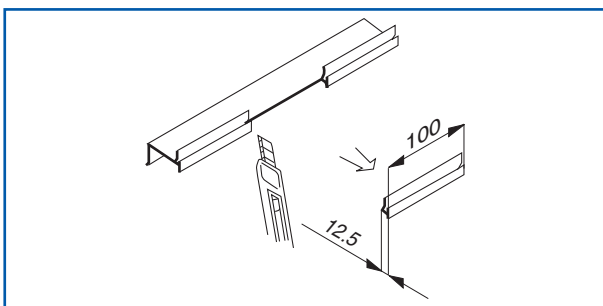


Il separatore SEP-N viene installato ancorandolo al fondo del canale con l'elemento di fissaggio ZP1.



Posizionando 2 separatori sulle imbucature del fondo è possibile montare a scatto il copri-scomparto CS-G 40 sulle spondine presenti sulle teste dei separatori.

L'utilizzo del copriscomparto CS-G 40 fissato sulla testa di due separatori SEP-N, permette di realizzare un vano completamente segregato all'interno del canale nel quale è possibile racchiudere circuiti per trasmissione di dati e telefonia.



Nel caso di utilizzo delle traversine TR-E in un canale attrezzato con separatori, qualora fosse necessario irrigidire al massimo il sistema, è opportuno tagliare i separatori in corrispondenza delle traversine per consentire l'abbassamento delle spondine di irrigidimento.

# Sistemi di canali PORTA CAVI E PER APPLICAZIONI SOSPENSE

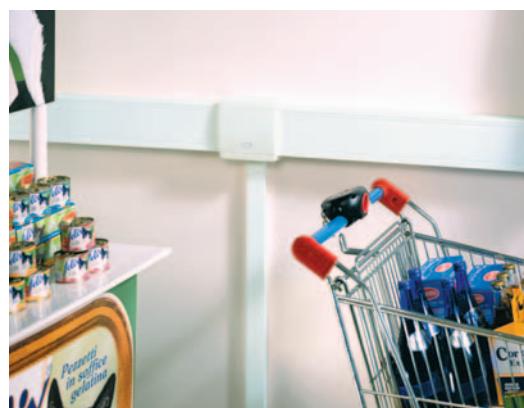


## LINEA TA-EN

### Canali a base piana

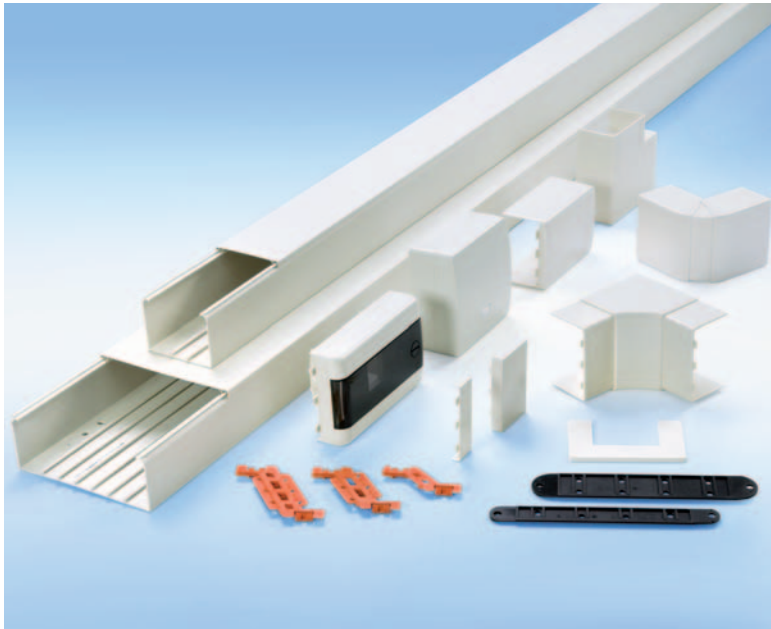
- Canali porta cavi semplici monocomparto
- 16 dimensioni
- Gamma completa di componenti di interconnessione comuni al Sistema di canali porta apparecchi (linea TA-N)
- Coperchio smontabile solo con attrezzo\*
- Integrabile con tutte le linee per installazione Bocchiotti
- Massima sicurezza attestata dal marchio IMQ

\* Per la TA-EN 40x40 la smontabilità "con attrezzo" è garantita applicando le traverse di irrigidimento fianchi TR-E, poste a distanza di 50 cm una dall'altra.



Gamma e applicazioni  
Tavola generale di riferimento  
Informazioni tecniche specifiche

118  
120  
123



**TAG<sub>n</sub>**

## LINEA TA-GN

### Canali con guide sulla base

- Canali porta cavi con possibilità di fissaggio a scatto del separatore
- 14 dimensioni
- Gamma completa di componenti di interconnessione comuni al Sistema di canali porta apparecchi (linea TA-N)
- Coperchio smontabile solo con attrezzo
- Integrabile con tutte le linee per installazione Bocchiotti
- Massima sicurezza attestata dal marchio IMQ



Gamma e applicazioni  
Tavola generale di riferimento  
Informazioni tecniche specifiche

118  
120  
123



# LINEE TA-EN / TA-GN

Gamma e applicazioni

INSTALLAZIONE A PARETE

**TA-GN**  
Canale con guide sulla base

**TA-EN**  
Canale a base piana

**LAN**  
Terminale

**NPAN**  
Angolo piano

**NPAN**  
Angolo piano

**NPAN**  
Angolo piano

**TR-E**  
Traversina tenuta cavi

**TR-E**  
Traversina tenuta cavi

**TR-E**  
Traversina tenuta cavi

**SDN**  
Scatola per derivazioni

**SDN**  
Scatola per derivazioni con setti separatori

**CS-G 40**  
Copri-scoperto

**NIAY**  
Angolo interno variabile

**CMAN-B**  
Centralina per interruttori automatici

**GAN**  
Giunto coperchio

**GAN**  
Giunto coperchio

**RQM**  
Raccordo quadro/muro

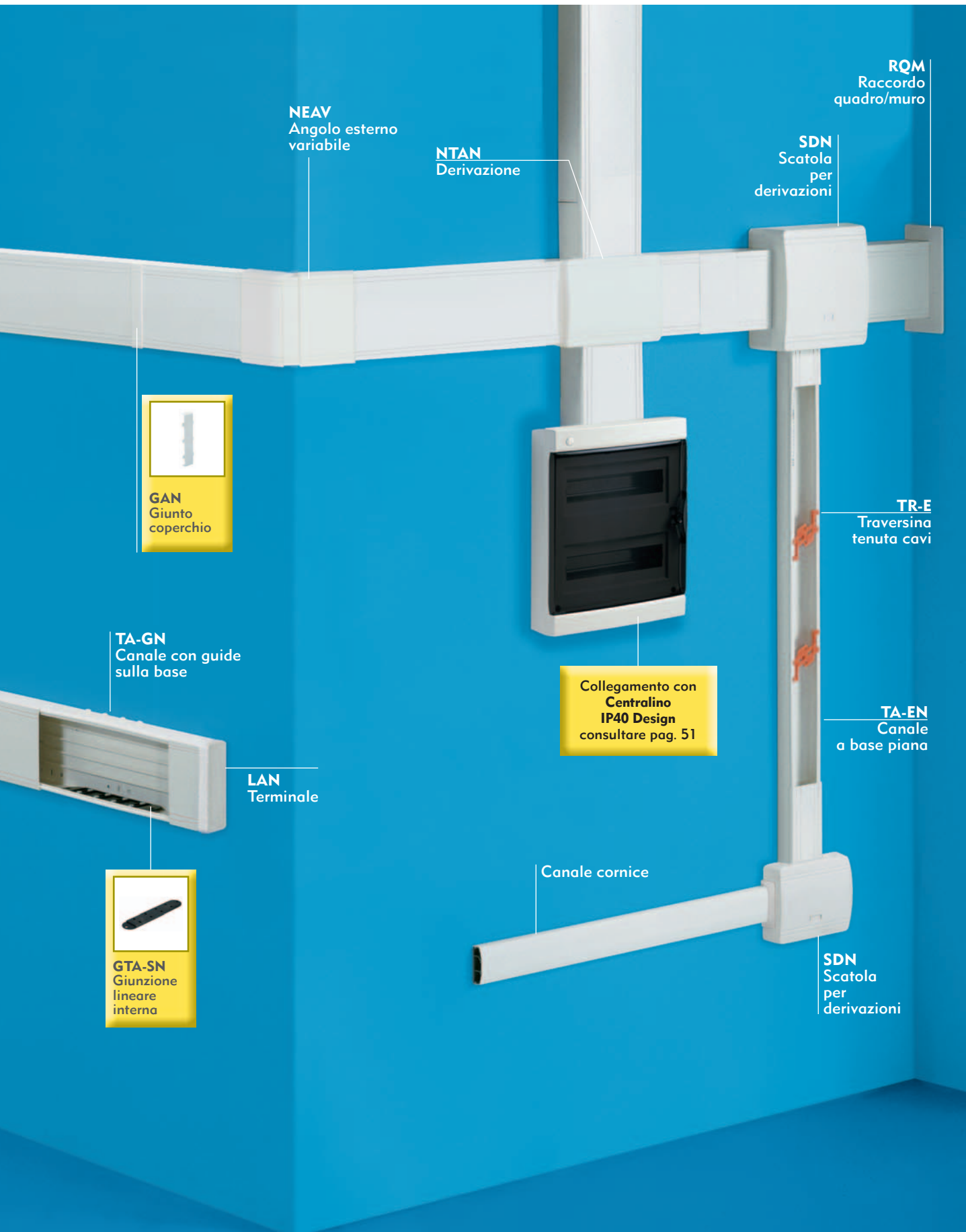
**LAN**  
Terminale

**NTAN**  
Derivazione

**NTAN**  
Derivazione

**GTA-SN**  
Giunzione lineare interna

**PABLO E PICO**  
CENTRALINI E CASSETTE



**NEAV**  
Angolo esterno  
variabile

**NTAN**  
Derivazione

**RQM**  
Raccordo  
quadro/muro

**SDN**  
Scatola  
per  
derivazioni



**GAN**  
Giunto  
coperchio

**TA-GN**  
Canale con guide  
sulla base



**LAN**  
Terminale

Collegamento con  
**Centralino**  
**IP40 Design**  
consultare pag. 51

**TR-E**  
Traversina  
tenuta cavi

**TA-EN**  
Canale  
a base piana

Canale cornice



**GTA-SN**  
Giunzione  
lineare  
interna

**SDN**  
Scatola  
per  
derivazioni

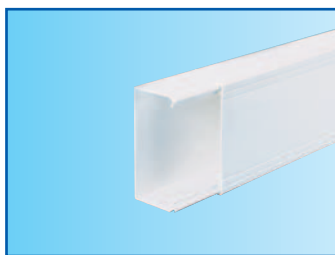


# TA-EN

# TA-GN

## Tavola generale di riferimento

### CANALI CON BASE PIANA COMPLETI DI COPERCHIO



### CANALI CON GUIDE SULLA BASE COMPLETI DI COPERCHIO



### COMPONENTI DI INTERCONNESSIONE E TERMINALI

ANGOLO  
ESTERNO  
VARIABILE



ANGOLO  
INTERNO  
VARIABILE



ANGOLO  
PIANO



INSTALLAZIONE A PARETE

		lunghezza 2 m			lunghezza 2 m			COMPONENTI DI INTERCONNESSIONE E TERMINALI		
		TA-EN	sezione	TA-GN	sezione	confezione	NEAV	NIAV	NPAN	
DIMENSIONI (B x H) mm		Codice	mm <sup>2</sup>	Codice	mm <sup>2</sup>	m	Codice	Codice	Codice	
h 30	25x30	W = 07582 G = 07532	550			80	W = 02421 G = 02422	W = 02455 G = 02456	W = 02487 G = 02488	
	40x40	W = 07584 G = 07534	1270			48	W = 02423 G = 02424	W = 02457 G = 02458	W = 02489 G = 02490	
ALTEZZA 40	60x40	W = 01820 G = 01821	1960	60x40	1930	24	W = 02425 G = 02426	W = 02459 G = 02460	W = 02491 G = 02492	
	80x40	W = 01822 G = 01823	2670	80x40	2620	24	W = 02427 G = 02428	W = 02461 G = 02462	W = 02493 G = 02494	
	100x40	W = 01824 G = 01825	3380	100x40	3330	16	W = 02429 G = 02430	W = 02463 G = 02464	W = 02495 G = 02496	
	120x40	W = 01826	4070	120x40	4000	16	W = 02431	W = 02465	W = 02497	
ALTEZZA 60	60x60	W = 01828 G = 01829	3070	60x60	3040	24	W = 02433 G = 02434	W = 02467 G = 02468	W = 02499 G = 02551	
	80x60	W = 01830 G = 01831	4160	80x60	4110	16	W = 02435 G = 02436	W = 02469 G = 02470	W = 02501 G = 02502	
	100x60	W = 01832 G = 01833	5250	100x60	5200	16	W = 02437 G = 02438	W = 02471 G = 02472	W = 02503 G = 02504	
	120x60	W = 01834 G = 01835	6320	120x60	6260	16	W = 02439 G = 02440	W = 02473 G = 02474	W = 02505 G = 02506	
	150x60	W = 01836 G = 01837	7900	150x60	7820	12	W = 02441	W = 02475	W = 02507	
	200x60	W = 01838 G = 01839	10610	200x60	10450	8	W = 02443	W = 02477	W = 02509	
ALTEZZA 80	100x80	W = 01840 G = 01841	7090	100x80	7040	16	W = 02445 G = 02446	W = 02479 G = 02480	W = 02511 G = 02512	
	120x80	W = 01842 G = 01843	8550	120x80	8490	16	W = 02447 G = 02448	W = 02481 G = 02482	W = 02513 G = 02514	
	150x80	W = 01844 G = 01845	10770	150x80	10660	12	W = 02449	W = 02483	W = 02515	
	200x80	W = 01846 G = 01847	14480	200x80	14820	8	W = 02453	W = 02485	W = 02517	

PAGINE INFORMAZIONI TECNICHE SPECIFICHE

PAG. 112

<b>W</b>	<b>G</b>		<b>20</b>	<b>40</b>	<b>IK08</b>	<b>IK07</b>
bianco RAL 9001	grigio RAL 7030	EN 50085-2-1	grado IP in applicazioni SOSPESE	grado IP	resistenza all'urto	resistenza all'urto TA-EN 25x30 e 40x40

COMPONENTI DI INTERCONNESSIONE E TERMINALI					SCATOLE DI DERIVAZIONE E CENTRALINA			
GIUNTO COPERCHIO	DERIVAZIONE	TERMINALE	CURVA A MURO MULTIFUNZIONE	GIUNTO FLESSIBILE	SCATOLA PER DERIVAZIONE	ADATTATORI PER SDN1/2		CENTRALINA PER INTERRUTTORI AUTOMATICI
								
			PER IMPIANTI DI CONDIZIONAMENTO			PER DERIVAZIONE TUBI FORO Ø 22	PER DERIVAZIONE TBA ART	6 MODULI

GAN	NTAN	LAN	CMFC	GFC	SDN	AST	ASA	CMAN-B
Codice	Codice	Codice	Codice	Codice	Codice	Codice	Codice	Codice
W = 02268 G = 02269	W = 02519 G = 02520	W = 02236 G = 02237			W = 02284 G = 02285	W = 00332	W = 00333	
W = 02270 G = 02271	W = 02521 G = 02522	W = 02238 G = 02239			W = 02284 G = 02285	W = 00332	W = 00333	
W = 02272 G = 02273	W = 02523 G = 02524	W = 02240 G = 02241			W = 02284 G = 02285	W = 00332	W = 00333	
W = 02274 G = 02275	W = 02525 G = 02526	W = 02242 G = 02243			W = 02284 G = 02285	W = 00332	W = 00333	
W = 02276 G = 02277	W = 02527 G = 02528	W = 02244 G = 02245			W = 02284 G = 02285	W = 00332	W = 00333	
W = 02278	W = 02529	W = 02246			W = 02284 W = 02286	W = 00332	W = 00333	
W = 02272 G = 02273	W = 02531 G = 02532	W = 02248 G = 02249	W = 01950	W = 01956	W = 02286 G = 02287	W = 00332	W = 00333	
W = 02274 G = 02275	W = 02533 G = 02534	W = 02250 G = 02251	W = 01951	W = 01957	W = 02286 G = 02287	W = 00332	W = 00333	
W = 02276 G = 02277	W = 02535 G = 02536	W = 02252 G = 02253			W = 02286 G = 02287	W = 00332	W = 00333	
W = 02278 G = 02279	W = 02537 G = 02538	W = 02254 G = 02255	W = 01952		W = 02286 G = 02287 W = 02288 G = 02289	W = 00332	W = 00333	W = 02553
W = 02280 G = 02281	W = 02539	W = 02256			W = 02288 G = 02289			W = 02554
W = 02282 G = 02283	W = 02541	W = 02258			W = 02288 G = 02289			
W = 02276 G = 02277	W = 02543 G = 02544	W = 02260 G = 02261			W = 02288 G = 02289			
W = 02278 G = 02279	W = 02545 G = 02546	W = 02262 G = 02263			W = 02288 G = 02289			W = 02553
W = 02280 G = 02281	W = 02547	W = 02264			W = 02288 G = 02289			W = 02554
W = 02282 G = 02283	W = 02549	W = 02266			W = 02288 G = 02289			

PAG. 111-113

PAG. 113

# TA-EN

# TA-GN

Tavola generale di riferimento

INSTALLAZIONE A PARETE

**CANALI CON BASE PIANA  
COMPLETI DI COPERCHIO**

**CANALI CON GUIDE SULLA BASE  
COMPLETI DI COPERCHIO**

**ALTRI COMPONENTI INTERNI ED ESTERNI**

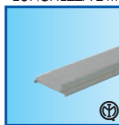
GIUNZIONE  
LINEARE  
INTERNA <sup>(1)</sup>



TRAVERSINA  
TENUTA  
CAVI



SEPARATORE  
LUNGHEZZA 2 m



PER TA-GN

COPRI  
SCOMPARTO  
LUNGHEZZA 0,5 m



lunghezza 2 m		lunghezza 2 m		GTA-SN	TR-E	SEP-G	CSG-40
DIMENSIONI (B X H) mm		DIMENSIONI (B X H) mm		Codice	Codice	Codice	Codice
h 30	25x30						
	40x40			02307	07711		
ALTEZZA 40	60x40	60x40		02307	07712	02414	
	80x40	80x40		02307	07713	02414	
	100x40	100x40		02307	07714	02414	
	120x40	120x40		02307	07715	02414	02420
ALTEZZA 60	60x60	60x60		02308	07712	02415	
	80x60	80x60		02308	07713	02415	
	100x60	100x60		02308	07714	02415	
	120x60	120x60		02308	07715	02415	02420
	150x60	150x60		02308	07716	02415	02420
	200x60	200x60		02308	07717	02415	02420
ALTEZZA 80	100x80	100x80		02309	07714	02416	
	120x80	120x80		02309	07715	02416	02420
	150x80	150x80		02309	07716	02416	02420
	200x80	200x80		02309	07717	02416	02420

PAGINE INFORMAZIONI TECNICHE SPECIFICHE

PAG. 124

PAG. 124

<sup>(1)</sup> Fornito completo di 4 viti in Poliammide 6 per realizzare i cambi di quota - coppia di torsione max N/m: 1,0 (M6) - 2,0 (M8) - Il GTA-SN 40 è dotato di 4 fori mentre i GTA-SN 60 e GTA-SN 80 sono dotati di 8 fori. Per ulteriori acquisti di viti il riferimento da citare nell'ordine è il seguente: AVN 6x15 cod. 03539



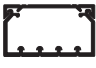

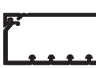
<b>W</b> bianco RAL 9001	<b>G</b> grigio RAL 7030	 EN 50085-2-1	<b>20</b> grado IP in applicazioni SOSPESE	<b>40</b> grado IP	<b>IK08</b> resistenza all'urto	<b>IK07</b> resistenza all'urto TA-EN 25x30 e 40x40
-----------------------------------	-----------------------------------	---------------------	---	-----------------------	---------------------------------------	---

**ALTRI COMPONENTI INTERNI ED ESTERNI**



	<b>RQM</b>	<b>COV-N</b>
	Codice	Codice
	W = 02380	W = 02402 G = 02403
	W = 02382	W = 02404 G = 02405
	W = 02384	W = 02406 G = 02407
	W = 02386	W = 02408
CONSULTARE PAG. 124	W = 02380	W = 02402 G = 02403
	W = 02382	W = 02404 G = 02405
	W = 02384	W = 02406 G = 02407
	W = 02386	W = 02408 G = 02409
	W = 02388	W = 02410 G = 02411
	W = 02390	W = 02412 G = 02413
	W = 02384	W = 02406 G = 02407
	W = 02386	W = 02408 G = 02409
	W = 02388	W = 02410 G = 02411
	W = 02390	W = 02412 G = 02413

**CANALI MENSOLATI CON FONDO CHIUSO**

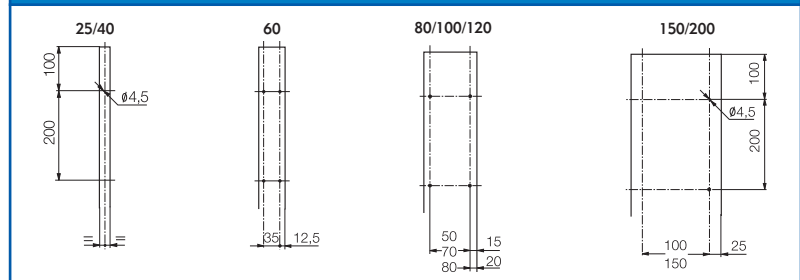
lunghezza 2		
DIMENSIONI mm		Codice
ALTEZZA 40	 T40-GN 80x40	W = 01908
	 T40-GN 120x40	W = 01909
ALTEZZA 60	 T40-GN 120x60	W = 01910
	 T40-GN 150x60	W = 01911
	 T40-GN 200x60	W = 01912

Per i dati relativi al confezionamento ed alla sezione consultare quanto riportato per i canali TA-GN.

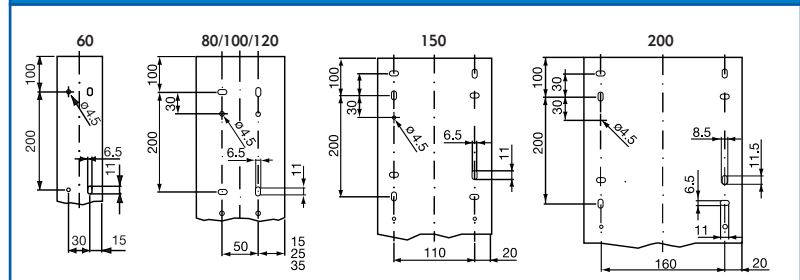
W
EN
40
IK08

bianco RAL 9001    EN 50085-2-1    grado IP    resistenza all'urto

**Linee TA-EN FORATURA BASE DEL CANALE**



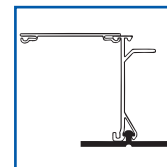
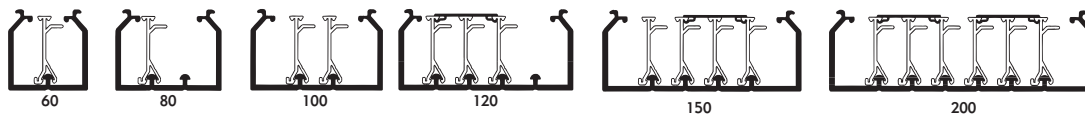
**Linea TA-GN FORATURA BASE DEL CANALE**



# LINEA TA-GN

## Fissaggio componenti interni - Linea TA-GN

Separatori **SEP-G** + Copriscomparto **CS-G 40**

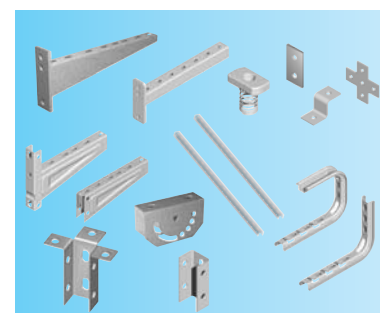


SEP-G + CS-G 40  
Dettaglio di montaggio

### Elementi di sospensione

		 EN 50085-2-1		
		MENSOLA		
DENOMINAZIONE		MTA-S 140 <sup>(1)</sup>	MTA-S 230 <sup>(1)</sup>	MTA-S 320 <sup>(1)</sup>
CODICE		W = 02085 G = 02070	W = 02086 G = 02071	W = 02087
DIMENS.	A	150	240	330
	B	115	155	195
	C	65	65	65
LINEA TA-EN		●	●	●
LINEA TA-GN		●	●	●

Per i sistemi di mensole consultare anche la sezione Steel Line relativa ai sistemi di supporto e staffaggio a pagina 299



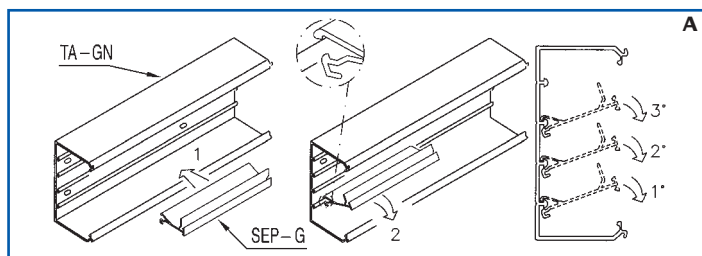
W = BIANCO RAL 9001    G = GRIGIO RAL 7030  
<sup>(1)</sup> Fornito completo di viti in Poliammide 6 coppia di torsione max N/m: 1,0 (M6) - 2,0 (M8)

## TA-GN + SEP-G + CS-G 40 Separatore e copriscomparto

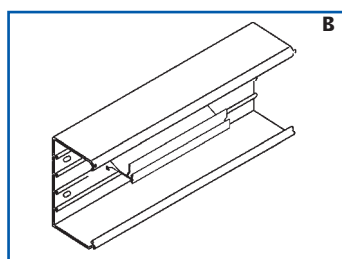


Il separatore si monta a scatto sulle guide del fondo del canale. Lo smontaggio è agevolato dalla presenza di una speciale guida per giraviti sulla base del separatore.

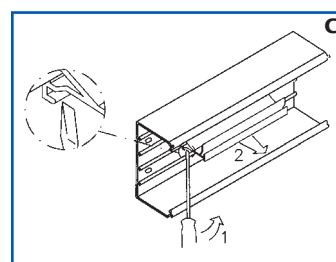
Posizionando due separatori a 50 mm l'uno dall'altro è possibile montare a scatto il copriscomparto CS-G 40 sulle spondine delle teste dei separatori. Il CS-G 40 crea all'interno del canale un vano completamente segregato.



**A-B**  
Montaggio



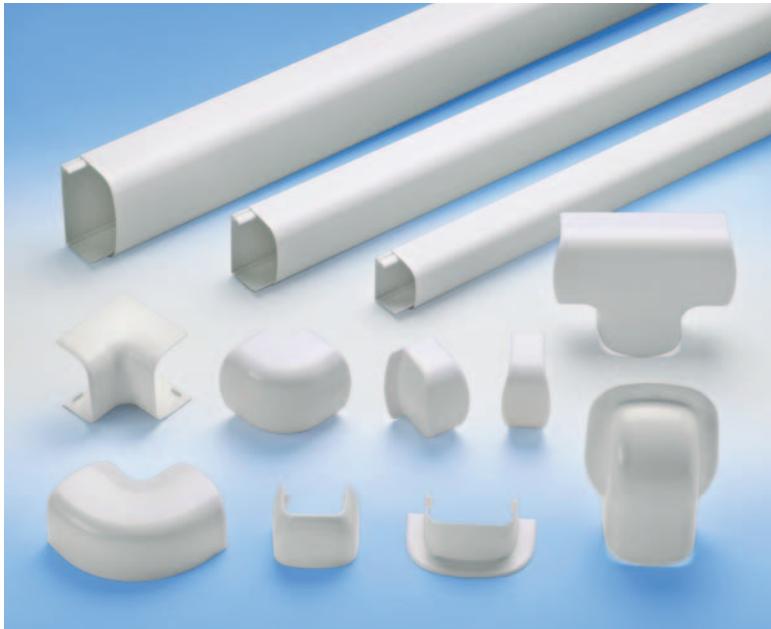
**B** Allineare il gancio del SEP-G alla guida sul fondo del canale lungo tutta la lunghezza de separatore (1) Ruotare il separatore verso il basso fino al completo bloccaggio dello stesso (2)



**C**  
Smontaggio

Per smontare il separatore, utilizzare un cacciavite con punta piatta nell'apposita guida, facendo leva in direzione del separatore stesso. Sganciare il separatore per tutta la sua lunghezza.

# SISTEMI DI CANALI PER IMPIANTI DI CONDIZIONAMENTO



**CND** ❄️

## LINEA CND

- Realizzato in PVC autoestinguente, antiurto e resistente ai raggi UV
- 3 dimensioni per realizzare impianti a uno o più split
- Gamma completa di componenti di interconnessione
- Estetica ricercata omogenea al profilo degli split
- Fondo del canale dotato di fianchi asimmetrici che consentono un agevole inserimento dei tubi
- Facilità di posa del coperchio e fissaggio a scatto dei componenti sul fondo del canale, per assicurare la massima tenuta anche su pareti irregolari
- Sistema esclusivo di asolatura sul fondo del canale per il fissaggio del fascio di tubi in rame e per l'installazione del circuito di scarico condensa con la pendenza necessaria nei tratti orizzontali, mantenendo il canale dritto
- Passaggio a muro e giunto coperchio sono dotati di preforature che permettono la fuoriuscita della guaina di scarico condensa dal canale



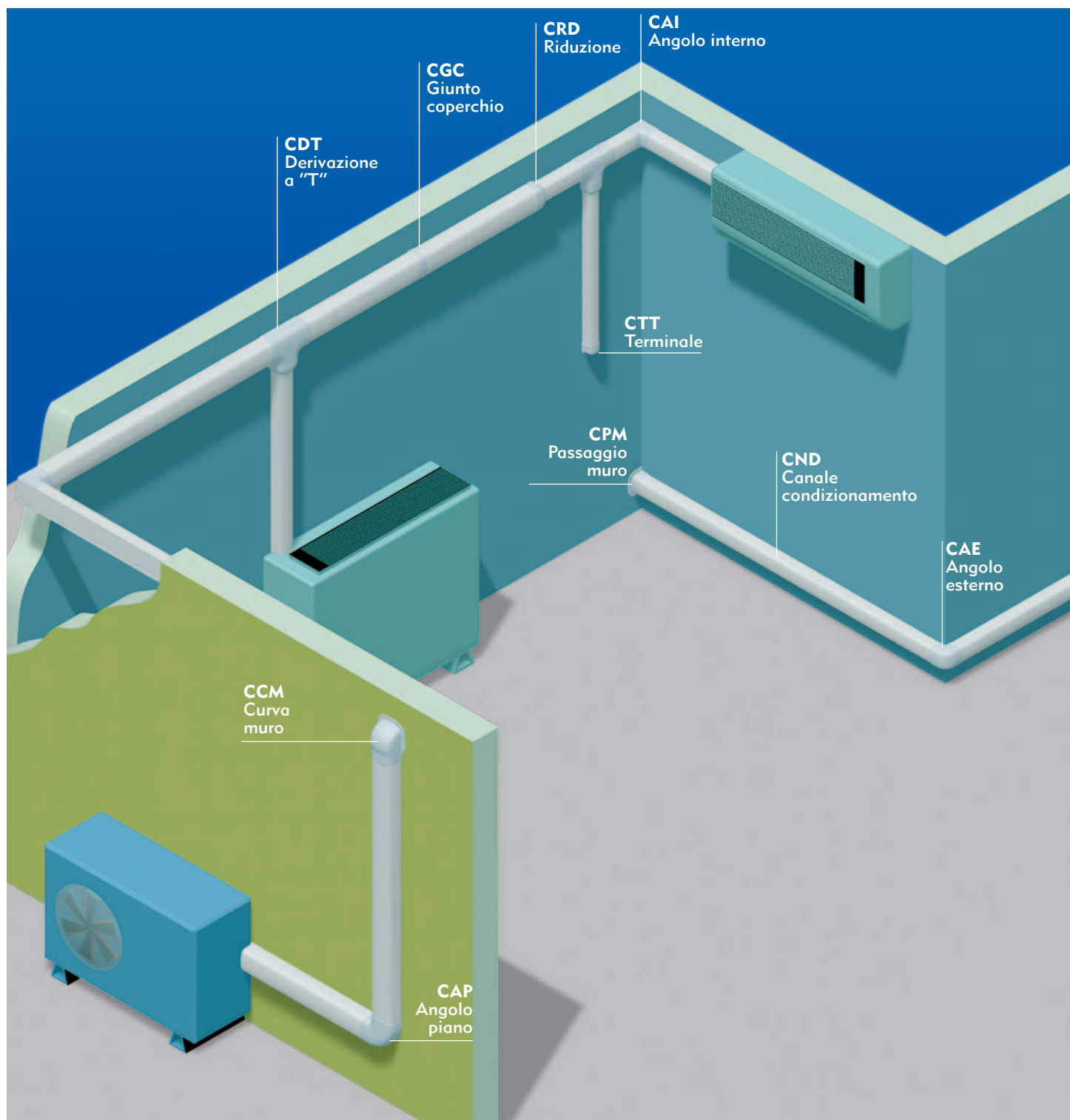
Gamma e applicazioni 126  
 Tavola generale di riferimento 127  
 Informazioni tecniche specifiche 128



# LINEA CND

Gamma e applicazioni

INSTALLAZIONE A PARETE

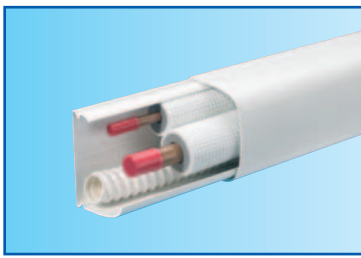


# CND

Tavola generale di riferimento

INSTALLAZIONE A PARETE

## CANALI PER CONDIZIONAMENTO COMPLETI DI COPERCHIO



## COMPONENTI DI INTERCONNESSIONE

CURVA MURO



ANGOLO ESTERNO



ANGOLO INTERNO



ANGOLO PIANO



GIUNTO COPERCHIO



lunghezza 2 m		CND	confezione	sezione	CCM	CAE	CAI	CAP	CGC
DIMENSIONI (B x H) mm		Codice	m	mm <sup>2</sup>	Codice	Codice	Codice	Codice	Codice
	65x50	WE = 06810	24	2570	WE= 06814	WE= 06811	WE= 06812	WE= 06813	WE= 06815
	90x60	WE = 06820	16	4410	WE= 06824	WE= 06821	WE= 06822	WE= 06823	WE= 06825
	120x75	WE = 06830	12	7510	WE= 06834	WE= 06831	WE= 06832	WE= 06833	WE= 06835



## CANALI PER CONDIZIONAMENTO COMPLETI DI COPERCHIO

## COMPONENTI DI INTERCONNESSIONE

DERIVAZIONE A "T"



RIDUZIONE



TAPPO TERMINALE



PASSAGGIO MURO

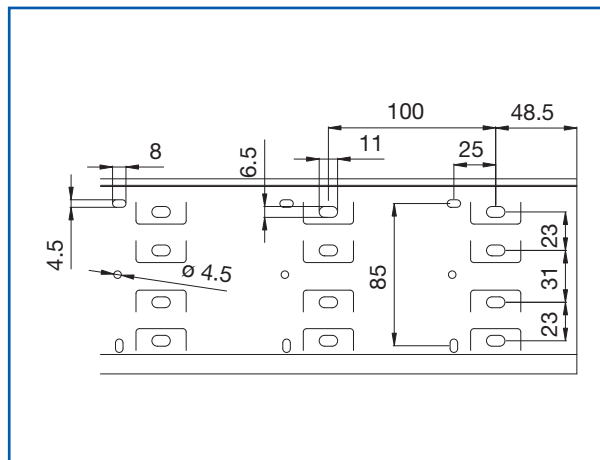
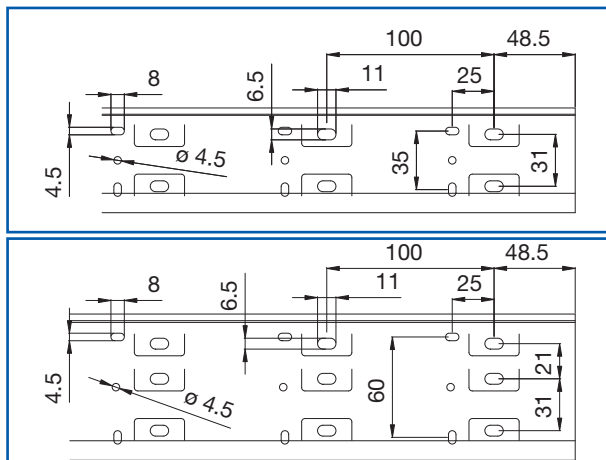


lunghezza 2 m		CDT	CRD	CTT	CPM
DIMENSIONI (B x H) mm		Codice	Codice	Codice	Codice
	65x50			WE= 06816	WE= 06817
	90x60	WE= 06828	WE= 06829	WE= 06826	WE= 06827
	120x75	WE= 06838	WE= 06839	WE= 06836	WE= 06837

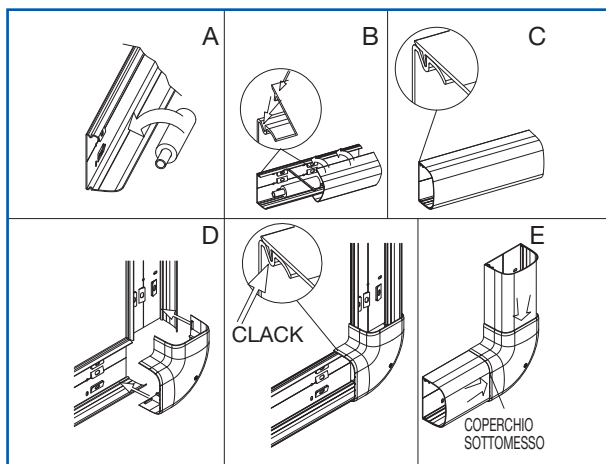
# LINEA CND

INSTALLAZIONE A PARETE

## CND - Foratura base del canale

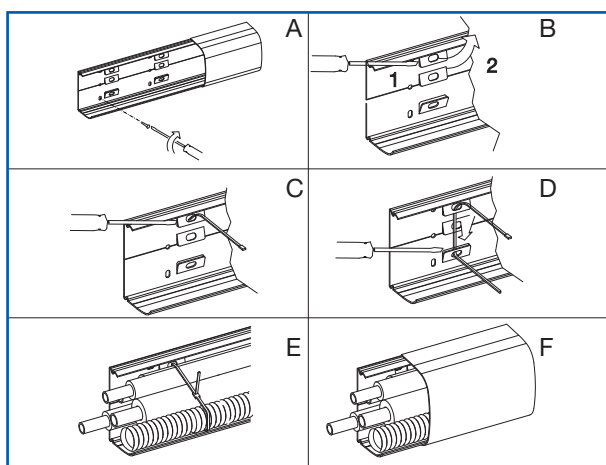


## CND - Posa del coperchio e dei componenti



- L'esclusivo profilo asimmetrico del canale permette un agevole inserimento dei tubi e consente di sfruttare a pieno la sezione disponibile del canale
- La posa del coperchio e dei componenti di interconnessione avviene a scatto sul fondo del canale, garantendo rapidità di installazione e massima tenuta anche sulle pareti irregolari

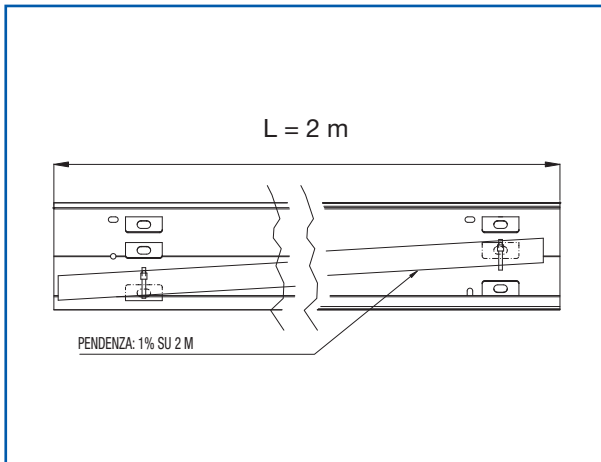
## CND - Fissaggio dei tubi



- Sul fondo del canale è presente un sistema di asole nelle quali, con l'utilizzo di un semplice cacciavite (fig. B), è possibile inserire delle fascette e ancorare il fascio di tubi al fondo (fig. C, D, E)
- Per garantire la massima tenuta nel serraggio delle fascette, si consiglia di tassellare il fondo del canale in corrispondenza delle asole (fig. A)

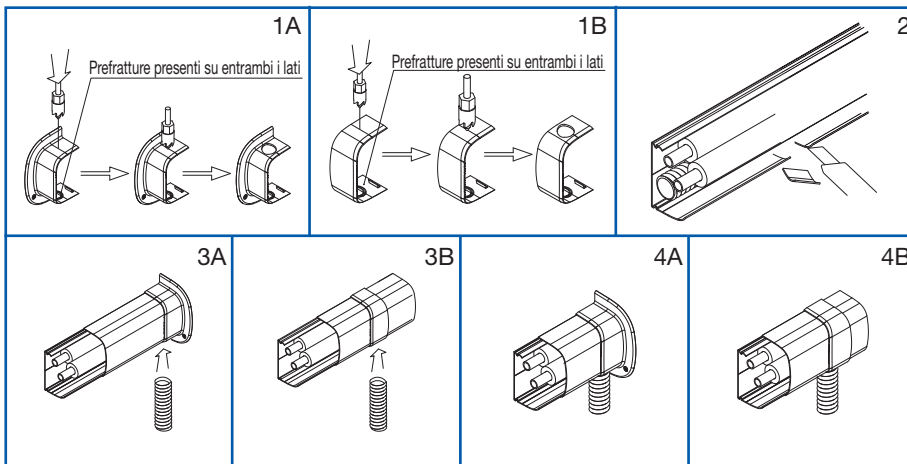
# LINEA CND

## CND - Scarico della condensa



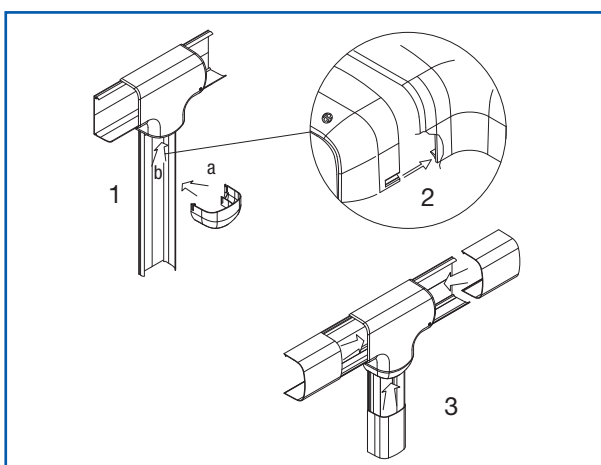
L'esclusivo schema geometrico delle asole permette inoltre il fissaggio della guaina di scarico condensa con la pendenza richiesta ( $\geq 1\%$ ), rendendo la posa di tale circuito semplice e immediata e mantenendo il canale orizzontale.

## CPM - CGC - Utilizzo delle preforature



- Grazie a una speciale preforatura, il passaggio a muro (CPM) e il giunto coperchio (CGC) permettono di deviare il percorso dello scarico condensa e garantiscono la massima flessibilità dell'impianto
- Per consentire l'utilizzo del foro è necessario rimuovere una sezione sul lato alto del canale in corrispondenza del punto dove viene fissato il componente (fig.2)

## CRD - CDT - Derivazione - riduzione



La linea CND permette di effettuare due tipologie di derivazione:

1. la derivazione con il canale della stessa misura si realizza semplicemente con l'utilizzo del componente CDT che, come per tutti i componenti, viene fissato a scatto sul fondo del canale
2. in caso di derivazione con canale di sezione più ridotta, oltre alla derivazione è necessario ricorrere all'installazione del componente CRD (riduzione)

La riduzione va montata a scatto sul fondo del canale derivato (fig. 1 a) e poi fatta scivolare nel senso della freccia per inserirla in sottomissione alla derivazione a T (fig. 1 b), bloccandola con il sistema di aggancio (fig. 2). Al termine dell'operazione è possibile posizionare i coperchi (fig. 3).

# ACCESSORI PER CONDIZIONAMENTO

INSTALLAZIONE A PARETE



**USP 100P** Codice 05711

Montaggio a parete. Portata totale massima 50+50 Kg.  
Colore: RAL 9002  
Dimensioni: vedere tabella dedicata

**USP Y480** Codice 05712

Montaggio a parete. Portata totale massima 45+45 Kg.  
Colore: RAL 7032  
Dimensioni: vedere tabella dedicata

**USP L480** Codice 05713

Montaggio a parete. Portata totale massima 80+80 Kg.  
Colore: RAL 9002  
Dimensioni: vedere tabella dedicata

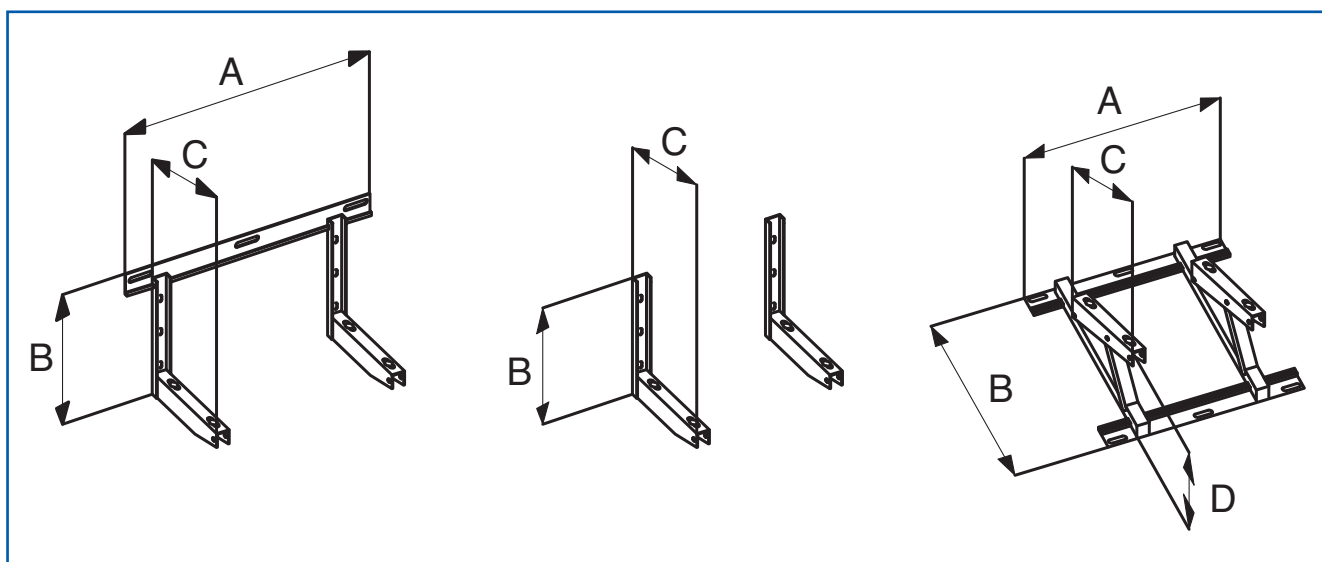
**USP T480** Codice 05714

Montaggio a parete. Portata totale massima 75+75 Kg.  
Colore: RAL 9002  
Dimensioni: vedere tabella dedicata

**UST** Codice 05715

Montaggio a tetto. Portata totale massima 140 Kg.  
Colore: RAL 9002  
Dimensioni: vedere tabella dedicata

**Staffe in acciaio zincato per montaggio unità esterne**  
Verniciatura a polveri poliestere per esterni con spessore di 80μ.  
Fornite complete di fissaggi in acciaio zincato, tasselli e gommini antivibranti in PVC.



DENOMINAZIONE	QUOTE			
	A	B	C	D
USP 100P	700	365	420	—
USP Y480	750	410	480	—
USP L480	—	365	480	—
USP T480	850	395	480	—
UST	850	650	480	315

## ACCESSORI PER CONDIZIONAMENTO



**CCASSCAR** Codice 05672

### **Cassetta scarico universale**

Realizzata in materiale antiurto. Completa di base di raccolta della condensa e bocchetta di scarico ruotabile a 360°. Dimensioni mm: 450x102x70.



**CTSCOND** Codice 05673

Lunghezza totale 50 metri

### **Tubo scarico condensa**

Realizzato in polietilene, con elevata resistenza all'urto ed agli agenti atmosferici. Dotato di innesti distanziati ogni 75 cm. Diametro mm 16/18.



**CSPAV** Codice 05675

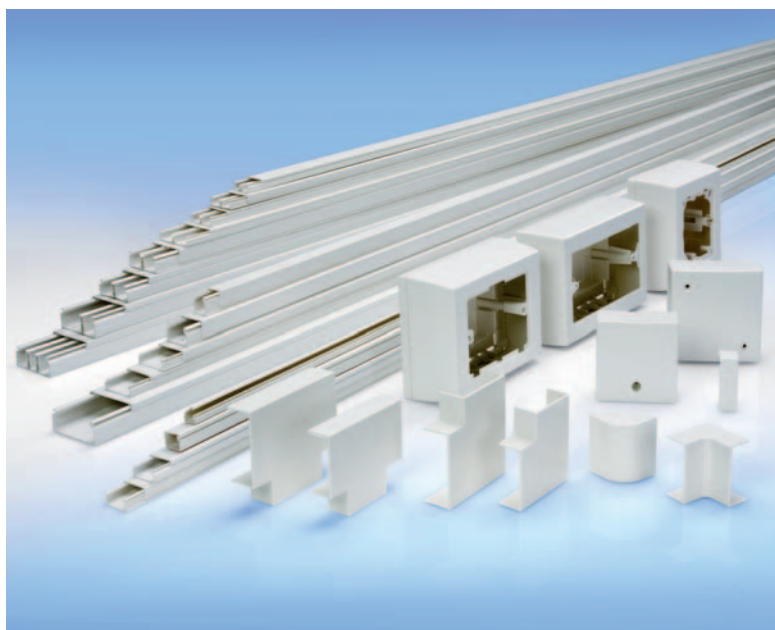
### **Supporto a pavimento per unità esterne**

Realizzato in PVC rigido autoestinguento. Portata massima 200 Kg cadauno. Il supporto è corredato di 2 elementi di fissaggio. Dimensioni : 450 x 100 x 100 mm



## Sistemi di minicanali

# PORTA APPARECCHI E PORTA CAVI



## LINEA TMC

### Minicanali con coperchio standard

- 13 dimensioni
- Separazione dei circuiti fino a 3 scomparti
- Gamma completa di componenti di interconnessione, comuni alla linea TMU
- Scatole porta apparecchi autoportanti per le parti attive PEPITA ACTIVE
- Scatole porta apparecchi universali conformi ai principali standard europei
- Coperchio smontabile solo con attrezzo
- Integrabile con tutte le linee per installazione Bocchiotti
- Massima sicurezza attestata dal marchio IMQ

## LINEA TMU

### Minicanali con coperchio avvolgente

- 6 dimensioni
- Stesse proprietà funzionali della linea TMC con in più la caratteristica del coperchio avvolgente per una migliore integrazione con il design degli ambienti



Gamma e applicazioni	134
Tavola generale di riferimento TMC/TMU	136
Informazioni tecniche specifiche	139



## LINEA TMR

### Minicanali con coperchio a cerniera

- 3 dimensioni
- Base autoadesiva per un rapido e sicuro fissaggio a parete



Gamma e applicazioni	134
Tavola generale di riferimento TMR	139
Informazioni tecniche specifiche	139

# LINEE TMC / TMU / TMR

Gamma e applicazioni

INSTALLAZIONE A PARETE





**DSM**  
Scatola  
per derivazione

**SDN**  
Scatola per  
derivazioni  
con setti  
separatori

**TA-GN**  
Canale  
porta cavi

**TMU**  
Minicanale

**AEM**  
Angolo  
esterno

**TMU**  
Minicanale

**SMN 4-3**  
Scatola  
porta  
apparecchi

**APM**  
Angolo  
piano

**SMN 3 AP**  
Scatola autoportante  
per parti attive  
**PEPITA ACTIVE**  
consultare pag. 19

**IM**  
Derivazione

**ADDA**  
Adattatore

**TBA**  
Canale battiscopa /  
cornice

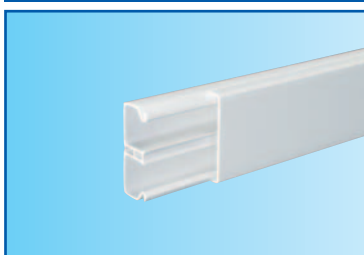
**DBA**  
Derivazione /  
angolo piano

# TMC

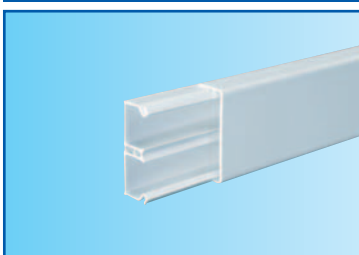
# TMU

## Tavola generale di riferimento

### MINICANALI CON COPERCHIO STANDARD



### MINICANALI CON COPERCHIO AVVOLGENTE



### COMPONENTI DI INTERCONNESSIONE



INSTALLAZIONE A PARETE


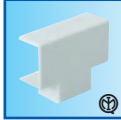



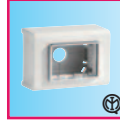



lunghezza 2 m		TMC	confezione	lunghezza 2 m		TMU	confezione	AEM	AIM	APM
DIMENSIONI (B x H) mm		Codice	m	DIMENSIONI (B x H) mm		Codice	m	Codice	Codice	Codice
ALTEZZA 10	22/1x10*	W = 00684 B = 00685	96 (6x16) 106	22/1x10*	W = 09608	96 (6x16)	W = 03116 B = 03118	W = 03016 B = 03018	W = 03216 B = 03218	
	22/2x10	W = 00681	96 (6x16)				W = 03116	W = 03016	W = 03216	
	30/1x10*	W = 00620	96 (6x16)	30/1x10*	W = 09605	96 (6x16)	W = 03123	W = 03023	W = 03223	
	30/2x10	W = 00617	96 (6x16)	30/2x10	W = 09604	96 (6x16)	W = 03123	W = 03023	W = 03223	
	40/2x10*	W = 00130	64 (4x16)				W = 03125	W = 03025	W = 03225	
ALTEZZA 17	15/1x17*	W = 00601 B = 00691	96 (6x16) 96	15/1x17*	W = 09609	96 (6x16)	W = 03151 B = 03198	W = 03051 B = 03098	W = 03251 B = 03298	
	25/1x17*	W = 00603 B = 00693	64 (4x16) 60	25/1x17*	W = 09606	64 (4x16)	W = 03153 B = 03199	W = 03053 B = 03099	W = 03253 B = 03299	
	40/1x17*	W = 09505	72 (6x12)				W = 03166	W = 03071	W = 03266	
	40/2x17*	W = 00605	72 (6x12)	40/2x17*	W = 09603	72 (6x12)	W = 03166	W = 03071	W = 03266	
ALTEZZA 20	50/1x20*	W = 00623	48 (4x12)				W = 09788	W = 09786	W = 09783	
	50/2x20*	W = 00669	48 (4x12)				W = 09788	W = 09786	W = 09783	
	50/3x20*	W = 00678	48 (4x12)				W = 09788	W = 09786	W = 09783	

PAGINE INFORMAZIONI TECNICHE SPECIFICHE

\* BASE FORATA - Ø 2,5 interasse 125

h 17	60/3x17*	W = 00607	48 (4x12)
------	----------	-----------	-----------

<b>W</b> bianco RAL 9001	<b>B</b> marrone RAL 8014	EN 50085-2-1	<b>40</b> grado IP (verificare il grado di protezione finale dell'impianto in funzione del tipo di prese utilizzate)	<b>IK07</b> resistenza all'urto
-----------------------------------	------------------------------------	-----------------	--	---------------------------------------

E TERMINALI			SCATOLE PORTA APPARECCHI E DI DERIVAZIONE E ACCESSORI					
GIUNTO	DERIVAZIONE	TERMINALE	SCATOLE PER DERIVAZIONE		SCATOLE PORTA APPARECCHI AUTOPORTANTI		SCATOLE PORTA APPARECCHI UNIVERSALI	
								
					3 MODULI PER PARTI ATTIVE PEPITA ACTIVE	4 MODULI PER PARTI ATTIVE PEPITA ACTIVE	INTERASSE 83,5 PROF. 43 mm	INTERASSE 83,5 PROF. 53 mm
GM	IM	LM	SDM	DSM	SMN 3 AP	SMN 4 AP	SRMN	SMN
Codice	Codice	Codice	Codice	Codice	Codice	Codice	Codice	Codice
W = 06616 B = 06618	W = 04016 B = 04018	W = 05616 B = 05618	W = 04186	W = 09596 B = 09597	W = 04283	W = 04284	W = 05181 B = 05183	W = 06804 B = 06806
W = 06616	W = 04016	W = 05616	W = 04186	W = 09596	W = 04283	W = 04284	W = 05181	W = 06804
W = 06623	W = 04023	W = 05623	W = 04186	W = 09596	W = 04283	W = 04284	W = 05181	W = 06804
W = 06623	W = 04023	W = 05623	W = 04186	W = 09596	W = 04283	W = 04284	W = 05181	W = 06804
W = 06625	W = 04025	W = 05625	W = 04186	W = 09596	W = 04283	W = 04284	W = 05181	W = 06804
W = 06602 B = 06604	W = 04051 B = 04087	W = 05451 B = 05486	W = 04186	W = 09596 B = 09597	W = 04283	W = 04284	W = 05181 B = 05183	W = 06804 B = 06806
W = 06611 B = 06613	W = 04053 B = 04088	W = 05453 B = 05488	W = 04186	W = 09596 B = 09597	W = 04283	W = 04284	W = 05181 B = 05183	W = 06804 B = 06806
W = 06651	W = 04081	W = 05471	W = 04186	W = 09596	W = 04283	W = 04284	W = 05181	W = 06804
W = 06651	W = 04081	W = 05471	W = 04186	W = 09596	W = 04283	W = 04284	W = 05181	W = 06804
W = 09752	W = 09749	W = 09742		W = 09596	W = 04283	W = 04284	W = 05181	W = 06804
W = 09752	W = 09749	W = 09742		W = 09596	W = 04283	W = 04284	W = 05181	W = 06804
W = 09752	W = 09749	W = 09742		W = 09596	W = 04283	W = 04284	W = 05181	W = 06804

PAG. 139

PAG. 139-140

PAG. 142

PAG. 141

W = 09596	W = 04283	W = 04284	W = 05181	W = 06804
-----------	-----------	-----------	-----------	-----------



# TMC TMU

Tavola generale di riferimento

INSTALLAZIONE A PARETE

**MINICANALI CON COPERCHIO STANDARD**

**MINICANALI CON COPERCHIO AVVOLGENTE**

**SCATOLE PORTA APPARECCHI E ACCESSORI**

SCATOLE PORTA APPARECCHI UNIVERSALI

COPERCHI DERIVAZIONE

PLACCHE COPRISCATOLA



INTERASSE 108-83,5  
PROF. 50 mm



INTERASSE 60  
PROF. 53 mm



INTERASSE 83,5



INTERASSE 83,5

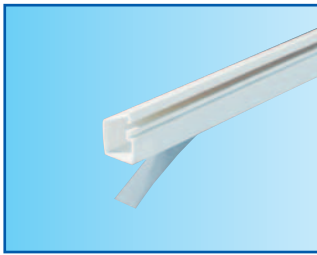
Lunghezza 2 m		Lunghezza 2 m		SMN 4-3	SMN 60	CDM 83	PC 83	PC-L 83
DIMENSIONI (B x H) mm		DIMENSIONI (B x H) mm		Codice	Codice	Codice	Codice	Codice
ALTEZZA 10	22/1x10*	22/1x10*		W = 06808	W = 05241	W = 07800	W = 04201	W = 04303
	22/2x10			W = 06808	W = 05241	W = 07800	W = 04201	W = 04303
	30/1x10*	30/1x10*		W = 06808	W = 05241	W = 07800	W = 04201	W = 04303
	30/2x10	30/2x10		W = 06808	W = 05241	W = 07800	W = 04201	W = 04303
	40/2x10*			W = 06808	W = 05241	W = 07800	W = 04201	W = 04303
	15/1x17*	15/1x17*		W = 06808	W = 05241	W = 07800	W = 04201	W = 04303
ALTEZZA 17	25/1x17*	25/1x17*		W = 06808	W = 05241	W = 07800	W = 04201	W = 04303
	40/1x17*			W = 06808	W = 05241	W = 07800	W = 04201	W = 04303
	40/2x17*	40/2x17*		W = 06808	W = 05241	W = 07800	W = 04201	W = 04303
ALTEZZA 20	50/1x20*			W = 06808	W = 05241	W = 07800	W = 04201	W = 04303
	50/2x20*			W = 06808	W = 05241	W = 07800	W = 04201	W = 04303
	50/3x20*			W = 06808	W = 05241	W = 07800	W = 04201	W = 04303
h 17	60/3x17*			W = 06808	W = 05241	W = 07800	W = 04201	W = 04303

\* BASE FORATA - Ø 2,5 interasse 125

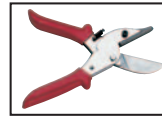
# TMR

Tavola generale di riferimento

## MINICANALI CON COPERCHIO A CERNIERA BASE AUTOADESIVA



## UTENSILI



**4F**  
CODICE 01036  
CESOIA  
MULTIFUNZIONALE



**LAMA 4F**  
CODICE 01038  
LAMA  
DI RICAMBIO

lunghezza 2 m		TMR	confezione	sezione	
DIMENSIONI (B x H) mm		Codice	m	mm <sup>2</sup>	
h 7		12x7	W = 09614	160 (10x16)	51
		12x12	W = 00613	108 (9x12)	92
ALTEZZA 12		12x12	W = 00613	108 (9x12)	92
		16x12	W = 00621	72 (6x12)	132

La cesoia 4F è un utensile professionale idoneo per il taglio preciso dei minicanali, sia longitudinale che ad angolo, e la tranciatura di tubi rigidi, flessibili e guaine in materiale plastico.

La particolare affilatura della lama e l'ottima maneggevolezza dell'utensile garantiscono facilità e precisione del taglio con il minimo sforzo.

La cesoia è fornita di apposita leva di sicurezza per il bloccaggio in posizione chiusa e di una serie di accessori per realizzare i vari tipi di taglio; è inoltre possibile sostituire la lama di taglio mediante la semplice rimozione di un dado di serraggio.

**W** bianco RAL 9001  
**30** grado IP  
**IK04** resistenza all'urto

## Scatole per derivazione

SCATOLE DERIVAZIONE	CANALI	DIMENSIONI CANALI																
		TMC TMU												TMR		TCN		
		22/1x10	22/2x10	30/1x10	30/2x10	40/2x10	15/1x17	25/1x17	40/1x17	40/2x17	60/3x17	50/1x20	50/2x20	50/3x20	12x7		12x12	16x12
 SDM Cod. 04186	PRINCIPALI	●	●	●	●	●	●	●	●	●	●	●						
	DERIVATI	●	●	●	●	●	●	●	●	●	●	●						
 DSM Cod. 09596	PRINCIPALI	●	●	●	●	●	●	●	●	●	●	●	●					
	DERIVATI	●	●	●	●	●	●	●	●	●	●	●	●	●				
 APCN <sup>(1)</sup> Cod. 03244	PRINCIPALI																	●
	DERIVATI	●	●	●	●	●	●	●	●	●	●	●	●	●	●	●	●	●
 DCN <sup>(1)</sup> Cod. 03267	PRINCIPALI																	●
	DERIVATI	●	●	●	●	●	●	●	●	●	●	●	●	●	●	●	●	●

A titolo esemplificativo qui sono indicati solo i codici dei prodotti di colore bianco. Per i codici dei prodotti di altri colori consultare pag. 138-152

<sup>(1)</sup> Per l'utilizzo delle scatole per derivazione APCN e DCN con tutti i minicanali TMC, TMU e TMR è necessario il raccordo ADDN Cod. W = 03495 B = 03497

# LINEE TMC / TMU / TMR

## Minipac

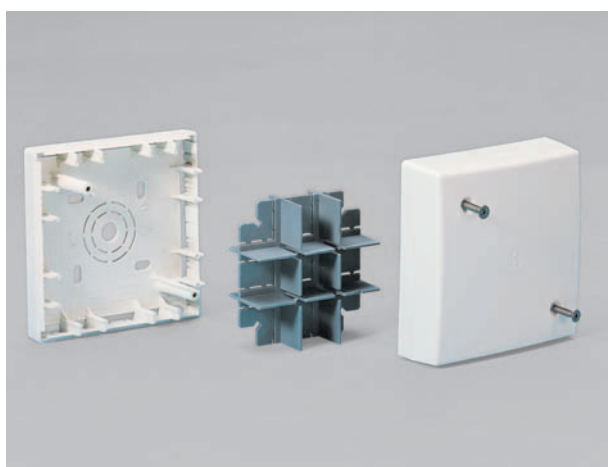
INSTALLAZIONE A PARETE



**MINIPAC!**

- Applicazioni: industria pesante, terziario, servizi e residenziale
- Utilizzati sia in grandi impianti con migliaia di metri di canalizzazioni sia per risolvere piccoli problemi installativi
- I minicanali in colore bianco (W) si presentano sempre confezionati nel tradizionale imballo di cartone. All'interno si trovano i MINIPAC: pratici, robusti e vivaci subimballi molto vantaggiosi
- Vantaggi per l'installatore: trasporto agevole e perfetta protezione dei prodotti fino all'utilizzo
- Vantaggi per il distributore: possibilità di vendita dei minicanali a barre, in unità ottimali e con un notevole risparmio di tempo nella quotidiana attività di picking di magazzino

## DSM Scatola per derivazione



- Scatola comune alle linee TMC/TMU e TMR, che presenta un'ampia disponibilità di spazio interno
- Il separatore garantisce una completa segregazione dei circuiti: l'installazione è semplice e rapida grazie a due sole viti che ne consentono il fissaggio
- La particolare prefigurazione del fondo e del coperchio offre la possibilità di eseguire un rapido assemblaggio con i canali altezza 10 mm
- La presenza di prefrazure consente l'ingresso dei canali centralmente o disassati, verso sinistra o verso destra, indifferentemente



## LINEE TMC / TMU / TMR

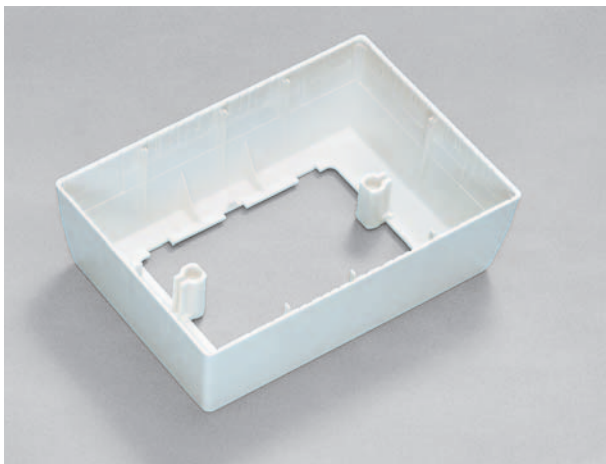
### SMN - SRMN Scatola porta apparecchi o per derivazioni



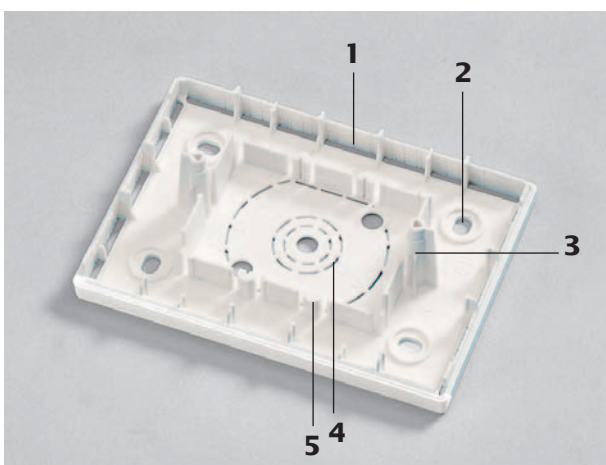
- Profondità maggiorata (53 mm) della scatola SMN che consente di cablare agevolmente anche 4 prese RJ45 lasciando ampio spazio per le connessioni
- La SMN può ospitare anche interruttori automatici modulari civili di maggiori dimensioni, grazie alla profondità di 53 mm



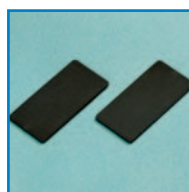
- Con un coperchio CDM - unico per entrambe - la SMN e la SRMN possono trasformarsi in scatole per derivazioni



- Il coperchio e il fondo della scatola porta apparecchi per minicanali sono dotati di prefrazure laterali e centrali per ingresso centrale e disassato dei minicanali TMC e TMU con basi 15, 22, 25, 30, 40, 50, 60 e altezze 10 (è necessaria la prefrazione del solo fondo), 17, 20 e TA-EN 25x30



- 1 - Prefrazure per ingresso dei minicanali TMC e TMU
- 2 - Asole per il fissaggio a muro
- 3 - Colonnine interasse 83,5 per fissaggio frutti
- 4 - Prefrazure per ingresso guaine e integrazione con scatole incassate da 60 mm
- 5 - Guide per separatori interni



## LINEE TMC / TMU / TMR

### SMN 3 AP - SMN 4 AP Scatole porta apparecchi autoportanti

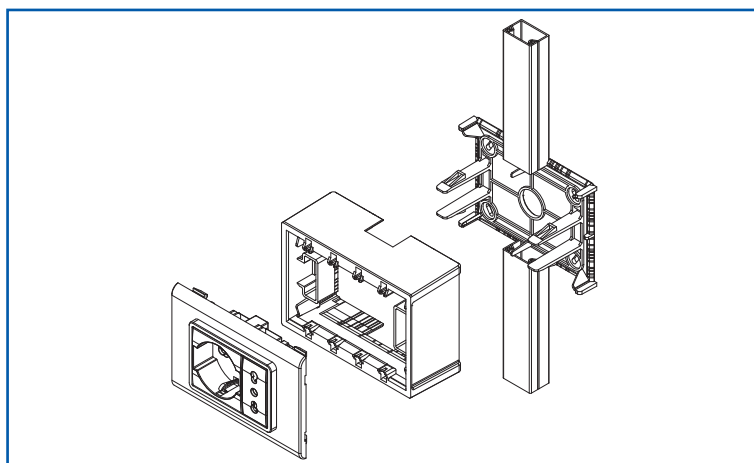


Le nuove scatole porta apparecchi autoportanti, comuni alle linee TMC, TMU e TMR sono disponibili a 3 e a 4 moduli e garantiscono la compatibilità con le parti attive PEPITA ACTIVE per una perfetta sintesi fra stile e praticità.

PEPITA ACTIVE consultare pag. 19



### Caratteristiche e applicazioni



- La profondità di 53 mm garantisce ampio spazio per l'alloggiamento dei moduli e la sistemazione dei cablaggi
- Il fondo è dotato di asole di fissaggio a parete  $\varnothing$  6,5 mm per tasselli da 6 mm e di foro centrale per ingresso guaina
- La particolare struttura del fondo, senza fianchi, permette un agevole posizionamento dei canali adiacenti
- Le prefrazioni per TMC e TMU sono presenti su tutti e 4 i lati



Con i soli copriforo le scatole porta apparecchi autoportanti diventano scatole di derivazione



# Sistemi di canali **PORTA APPARECCHI AD ELEVATO DESIGN**



*Design*

## LINEA DESIGN

### Canali porta apparecchi

- Una linea porta apparecchi elegante e moderna
- Componenti e accessori rifiniti con cura
- Montaggio a scatto per un'installazione rapida e agevole
- Il massimo del bianco (EVEREST) per una perfetta integrazione in tutti gli ambienti di pregio
- Coperchio con pellicola che garantisce la protezione dai danneggiamenti superficiali durante le fasi di installazione. Se ne consiglia la rimozione solo a lavori di installazione ultimati. Per eliminare completamente ogni carica elettrostatica residua si suggerisce l'utilizzo di un panno da passare sulla superficie del coperchio in fase di rimozione
- Massima sicurezza garantita dal coperchio smontabile solo con attrezzo



INSTALLAZIONE A PARETE

Tavola generale di riferimento  
 Informazioni tecniche specifiche

144

145



# DESIGN

Tavola generale di riferimento

INSTALLAZIONE A PARETE

## CANALI AD ELEVATO DESIGN COMPLETI DI COPERCHIO



lunghezza 2 m				COMPONENTI DI INTERCONNESSIONE					
DIMENSIONI (B x H) mm	DESIGN	confezione	sezione mm <sup>2</sup>		AED	AID	APD	GIUNTO	DERIVAZIONE
	Codice	m	A	B	Codice	Codice	Codice	Codice	Codice
DESIGN 32* 32x13	WE = 01624	34	125	125	WE = 01641	WE = 01651	WE = 01670	WE = 01630	WE = 01690
DESIGN 34* 34x16	WE = 01625	28	176	176	WE = 01644	WE = 01664	WE = 01673	WE = 01633	WE = 01693
DESIGN 52* 52x20	WE = 01626	26	238	521	WE = 01647	WE = 01667	WE = 01676	WE = 01636	WE = 01696

PAGINE INFORMAZIONI TECNICHE SPECIFICHE

PAG. 145

\* BASE FORATA - Ø 2,5 interasse 125

## CANALI AD ELEVATO DESIGN COMPLETI DI COPERCHIO

TERMINALE	SCATOLE DI DERIVAZIONE E PORTA APPARECCHI		
	RACCORDO SCATOLE <sup>(1)</sup>	SCATOLA PER DERIVAZIONE	SCATOLA PORTA APPARECCHI

lunghezza 2 m	LD	RSD	SDD	SD
DIMENSIONI (B x H) mm	Codice	Codice	Codice	Codice
DESIGN 32* 32x13	WE = 01680	WE = 01573	WE = 01570	WE = 01567
DESIGN 34* 34x16	WE = 01683	WE = 01573	WE = 01570	WE = 01567
DESIGN 52* 52x20	WE = 01686	WE = 01573	WE = 01570	WE = 01567

PAGINE INFORMAZIONI TECNICHE SPECIFICHE

PAG. 145

PAG. 145

PAG. 145

<sup>(1)</sup> È fornita la coppia (RSD dx e RSD sx)



bianco EVEREST  
 EN 50085-2-1  
 grado IP  
 resistenza all'urto

## LINEA DESIGN

### APD Angolo piano - montaggio a scatto dei componenti

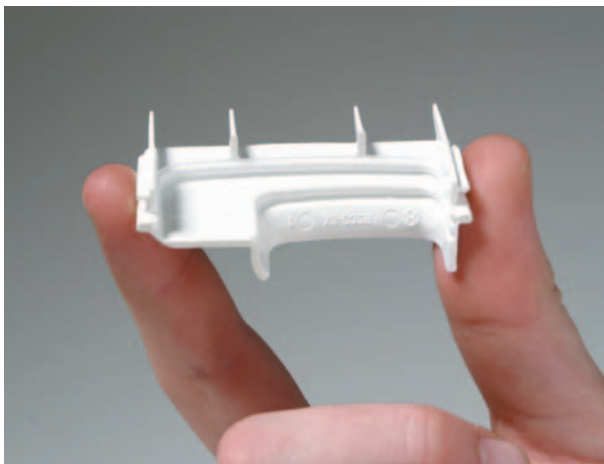


- 1 - Posizionamento dei coperchi
- 2 - Posizionamento dell'APD



Montaggio a scatto

### RSD + SD Raccordo e scatola porta apparecchi

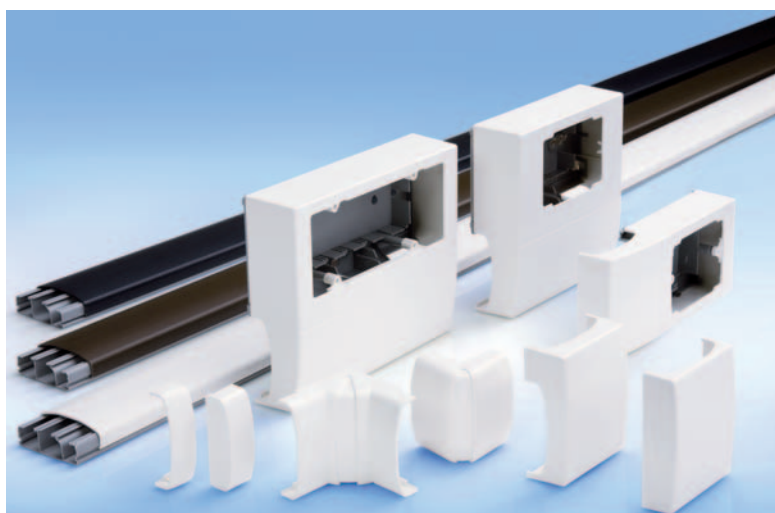
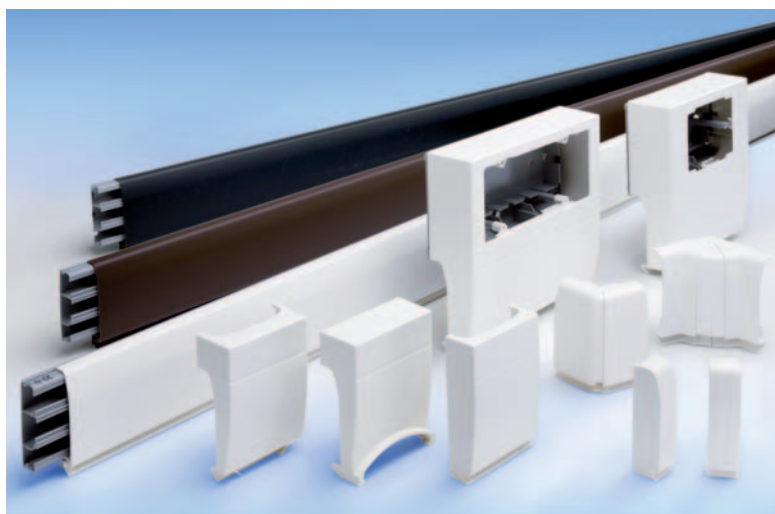


Il raccordo, in dotazione nelle scatole porta apparecchi e di derivazione, consente l'ottimale integrazione con i canali permettendo di ottenere il grado IP40.

Le apposite linee di prefrattura interne al raccordo facilitano le operazioni di taglio. Su scatole porta apparecchi e di derivazione sono sufficienti due tagli verticali per posizionare il raccordo e realizzare l'accoppiamento componente/canale.



# Sistemi di canali AD USO BATTISCOPIA E CORNICE



**TBN-TCN**  
*Evolution*



Gamma e applicazioni  
Tavola generale di riferimento  
Informazioni tecniche specifiche

148  
150  
153

## LINEE TBN - TCN Evolution

### Canale battiscopa e canale cornice

- Canali porta apparecchi dal design innovativo e razionale: massima contenenza nel minor spazio
- Gamma completa di componenti di interconnessione
- Montaggio dei componenti a scatto per garantire installazioni rapidissime
- Segregazione completa dei circuiti e continuità di separazione anche negli angoli
- Scatole porta apparecchi autoportanti per le parti attive PEPITA ACTIVE
- Ampia gamma di scatole porta apparecchi universali per applicazioni a 3-4-6 moduli e differenti profondità
- Coperchio con pellicola che garantisce la protezione dai danneggiamenti superficiali durante le fasi di installazione. Se ne consiglia la rimozione solo a lavori di installazione ultimati. Per eliminare completamente ogni carica elettrostatica residua si suggerisce l'utilizzo di un panno da passare sulla superficie del coperchio in fase di rimozione
- Integrabile con tutte le linee per installazione Bocchiotti
- Massima sicurezza attestata dal marchio IMQ



**TBA**  
*Art*



## LINEA TBA Art

### Canale battiscopa e cornice

- Canali porta apparecchi che associano l'elevata contenenza ad un notevole prestigio estetico
- Base dotata di cinque scomparti e della massima contenenza disponibile sul mercato
- Componenti inseribili a scatto per una installazione rapida ed agevole
- Segregazione completa dei circuiti e continuità di separazione anche negli angoli
- Scatole porta apparecchi autoportanti per le parti attive PEPITA ACTIVE
- Scatole porta apparecchi universali e autoportanti dotate di coperchio di ispezione
- Gamma completa di componenti di interconnessione
- Coperchio con pellicola che garantisce la protezione dai danneggiamenti superficiali durante le fasi di installazione. Se ne consiglia la rimozione solo a lavori di installazione ultimati. Per eliminare completamente ogni carica elettrostatica residua si suggerisce l'utilizzo di un panno da passare sulla superficie del coperchio in fase di rimozione
- Coperchio smontabile solo con attrezzo
- Integrabile con tutte le linee di installazione Bocchiotti
- Massima sicurezza attestata dal marchio IMQ



Gamma e applicazioni  
Tavola generale di riferimento  
Informazioni tecniche specifiche

158  
160  
162

# LINEE TBN / TCN

Gamma e applicazioni

INSTALLAZIONE A PARETE



**APCN**  
Angolo piano

**TBA**  
Canale battiscopa/  
cornice

**SRCN 2 AP / SCN 3 AP**  
Scatole autoportanti  
per parti attive  
**PEPITA ACTIVE**  
consultare pag. 19

**SCN I 4-3**  
Scatola  
porta apparecchi  
universale

**TPT SCNI**  
Tappo terminale  
scatola

**AICN**  
Angolo interno  
variabile

**GCN**  
Giunto cornice

**AIBN**  
Angolo  
interno  
variabile

**SBN 4 AP**  
Scatola autoportante  
per parti attive  
**PEPITA ACTIVE**  
consultare pag. 19

**DBN**  
Derivazione

**LSBN**  
Terminale  
sinistro  
**LDBN**  
Terminale  
destro

**SBNI 4-3**  
Scatola  
porta apparecchi  
universale





**ASA**  
Adattatore  
per SDN1/2

**TA-GN**  
Canale  
porta cavi

**GFN**  
Giunto  
base

**APCN**  
Angolo  
piano

**AECN**  
Angolo esterno  
variabile

**DCN**  
Derivazione

**SDN**  
Scatola per  
derivazioni

**ACQN**  
Raccordo  
cornice

**ADDN**  
Adattatore

**TMC**  
Minicanale

**SRCNI**  
Scatola porta  
apparecchi  
universale

Collegamento con  
**Centralino  
IP40 Design**  
consultare pag. 51

**AEBN**  
Angolo esterno  
variabile

**SBNI 6**  
Scatola  
porta  
apparecchi  
universale

**DPN**  
Derivazione  
canale  
sopra  
pavimento

**TRBA**  
Traversina  
tenuta  
cavi

**APBN**  
Angolo  
piano

**CSP-N**  
Canale  
sopra pavimento

**CSN**  
Copri-  
scoperto

**DSTN**  
Distanziatore  
base



# TBN

Tavola generale di riferimento

INSTALLAZIONE A PARETE

## CANALE AD USO BATTISCOPIA COMPLETO DI COPERCHIO E BASE



## COMPONENTI DI INTERCONNESSIONE E TERMINALI



lunghezza 2 m	TBN	confezione	sezione mm <sup>2</sup>			AEBN	AIBN	APBN	DBN	GBN
DIMENSIONI (B x H) mm	Codice	m	A	B	C	Codice	Codice	Codice	Codice	Codice
81,5x22,5	W = 09650 B = 09690 A = 09699	20	312	404	218	W = 03140 B = 03138 A = 03139	W = 03063 B = 03065 A = 03064	W = 03241 B = 03243 A = 03242	W = 03259 B = 03264 A = 03263	W = 03282 B = 03284 A = 03283

PAGINE INFORMAZIONI TECNICHE SPECIFICHE

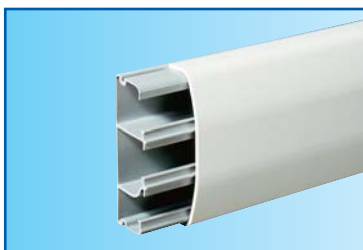
PAG. 153

PAG. 153

**W** bianco RAL 9001   
 **B** marrone RAL 8014   
 **A** ardesia RAL 7021   
 EN 50085-2-1   
 **40** grado IP (verificare il grado di protezione finale dell'impianto in funzione del tipo di prese utilizzate)   
 **IK07** resistenza all'urto

# TCN

## CANALE AD USO CORNICE COMPLETO DI COPERCHIO E BASE



## COMPONENTI DI INTERCONNESSIONE E TERMINALI



lunghezza 2 m	TCN	confezione	sezione mm <sup>2</sup>			AECN	AICN	APCN	DCN	GCN
DIMENSIONI (B x H) mm	Codice	m	A	B	C	Codice	Codice	Codice	Codice	Codice
68,5x22,5	W = 09651 B = 09691 A = 09698	20	312	404	218	W = 03141 B = 03147 A = 03143	W = 03066 B = 03068 A = 03067	W = 03244 B = 03248 A = 03247	W = 03267 B = 03269 A = 03268	W = 03285 B = 03287 A = 03286

PAGINE INFORMAZIONI TECNICHE SPECIFICHE

PAG. 153

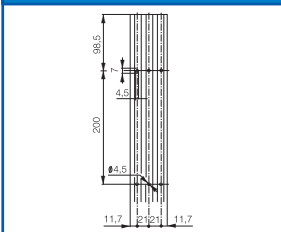
PAG. 153

**W** bianco RAL 9001   
 **B** marrone RAL 8014   
 **A** ardesia RAL 7021   
 EN 50085-2-1   
 **40** grado IP (verificare il grado di protezione finale dell'impianto in funzione del tipo di prese utilizzate)   
 **IK07** resistenza all'urto

SCATOLE PORTA APPARECCHI E DI DERIVAZIONE E ACCESSORI												
DERIVAZIONE CANALE SOPRA PAVIMENTO	TERMINALE DESTRO/SINISTRO	SCATOLE PORTA APPARECCHI AUTOPORTANTI					SCATOLE PORTA APPARECCHI UNIVERSALI				PLACCHE COPRISCATOLA	
		PER PARTI ATTIVE PEPITA ACTIVE										
DPN	LDBN	LSBN	SBN 3 AP	SBN 4 AP	SBN 6 AP	TPT SBN AP	SBN I 4-3	SBN I 6	TPT SBN I	SQBN	PC 83	PC-L
Codice	Codice	Codice	Codice	Codice	Codice	Codice	Codice	Codice	Codice	Codice	Codice	Codice
W = 03270 A = 03271	W = 03273 B = 03275 A = 03274	W = 03276 B = 03278 A = 03277	W = 04261 A = 04269	W = 04262 A = 04270	W = 04263 A = 04271	W = 04291 A = 04292	W = 03581 B = 03582 A = 03583	W = 03584 B = 03585 A = 03586	W = 03596 B = 03597 A = 03598	W = 04179	W = 04201 A = 04302	W = 04303
PAG. 153			PAG. 156			PAG. 154						









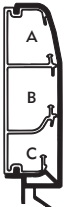
SCATOLE PORTA APPARECCHI E DI DERIVAZIONE E ACCESSORI													
TERMINALE	SCATOLE PORTA APPARECCHI AUTOPORTANTI					SCATOLE PORTA APPARECCHI UNIVERSALI							
		PER PARTI ATTIVE PEPITA ACTIVE											
LCN	SRCN 2 AP	SRCN 3 AP	SCN 3 AP	SCN 4 AP	SCN 6 AP	TPT SCN AP	SRCNI	SCNI 4-3	SCNI 6	TPT SCNI	SQCN		
Codice	Codice	Codice	Codice	Codice	Codice	Codice	Codice	Codice	Codice	Codice	Codice		
W = 03279 B = 03281 A = 03280	W = 04264 A = 04272	W = 04265 A = 04273	W = 04266 A = 04274	W = 04267 A = 04275	W = 04268 A = 04276	W = 04293 A = 04294	W = 03593 B = 03594 A = 03595	W = 03587 B = 03588 A = 03589	W = 03590 B = 03591 A = 03592	W = 03599 B = 03603 A = 03604	W = 04193		
PAG. 156					PAG. 154								

**Linea TBN/TCN**  
FORATURA BASE DEL CANALE (TFN)



# TBN




INSTALLAZIONE A PARETE

CANALE AD USO BATTISCOPIA COMPLETO DI COPERCHIO E BASE	ALTRI COMPONENTI INTERNI E ESTERNI							
	PLACCA COPRISCATOLA	DISTANZIATORE BASE	GIUNTO BASE	TRAVERSINA TENUTA CAVI	COPRI SCOMPARTO	BASE BATTISCOPIA	COPERCHIO BATTISCOPIA	RACCORDO
	 INTERASSE 100				 LUNGHEZZA 0,5 m			
lunghezza 2 m	PCN6	DSTN	GFN	TRBA	CSN	TFN	CBN	ADDN
DIMENSIONI (B x H) mm	Codice	Codice	Codice	Codice	Codice	Codice	Codice	Codice
 81,5x22,5	W = 04213 A = 04215	00192	03498	04065	03258	09301	W = 03249 B = 03252 A = 03250	W = 03495 B = 03497 A = 03496

PAGINE INFORMAZIONI TECNICHE SPECIFICHE

PAG. 153

# TCN




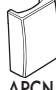

CANALE AD USO CORNICE COMPLETO DI COPERCHIO E BASE	ALTRI COMPONENTI INTERNI E ESTERNI									
	PLACCHE COPRISCATOLA		GIUNTO BASE	TRAVERSINA TENUTA CAVI	COPRI SCOMPARTO	BASE CORNICE	COPERCHIO CORNICE	RACCORDO	RACCORDO CORNICE	
	 INTERASSE 83.5	 INTERASSE 100			 LUNGHEZZA 0,5 m					
lunghezza 2 m	PC 83	PC-L	PCN6	GFN	TRBA	CSN	TFN	CCN	ADDN	ACQN
DIMENSIONI (B x H) mm	Codice	Codice	Codice	Codice	Codice	Codice	Codice	Codice	Codice	Codice
 68,5x22,5	W = 04201 A = 04302	W = 04303	W = 04213 A = 04215	03498	04065	03258	09301	W = 03254 B = 03256 A = 03255	W = 03495 B = 03497 A = 03496	W = 03492 A = 03493

PAGINE INFORMAZIONI TECNICHE SPECIFICHE

PAG. 153

# LINEE TBN / TCN EVOLUTION

## Scatole per derivazione

SCATOLE DERIVAZIONE	CANALI	TBN	TCN	DIMENSIONI CANALI															CSP				
				TMC TMU												TMR							
				22/1x10	22/2x10	30/1x10	30/2x10	40/2x10	15/1x17	25/1x17	40/1x17	40/2x17	60/3x17	50/1x20	50/2x20	50/3x20	12x7	12x12		16x12			
 APBN Cod. 03241	PRINCIPALI	●																					
	DERIVATI		●	●	●	●	●	●	●	●	●	●	●	●	●	●	●	●	●	●	●	●	●
 DBN Cod. 03259	PRINCIPALI	●																					
	DERIVATI		●	●	●	●	●	●	●	●	●	●	●	●	●	●	●	●	●	●	●	●	●
 DPN Cod. 03270	PRINCIPALI	●																					
	DERIVATI		●	●	●	●	●	●	●	●	●	●	●	●	●	●	●	●	●	●	●	●	●
 APCN Cod. 03244	PRINCIPALI		●																				
	DERIVATI		●	●	●	●	●	●	●	●	●	●	●	●	●	●	●	●	●	●	●	●	●
 DCN Cod. 03267	PRINCIPALI		●																				
	DERIVATI		●	●	●	●	●	●	●	●	●	●	●	●	●	●	●	●	●	●	●	●	●

A titolo esemplificativo qui sono indicati solo i codici dei prodotti di colore bianco. Per i codici dei prodotti di altri colori consultare pag. 152-153  
 Per l'utilizzo delle scatole per derivazione APBN, DBN, DPN, APCN e DCN con i minicanali TMC, TMU e TMR è necessario il raccordo ADDN Cod. W = 03495 B = 03497

INSTALLAZIONE A PARETE

## LINEE TBN / TCN EVOLUTION

### Scatole porta apparecchi universali

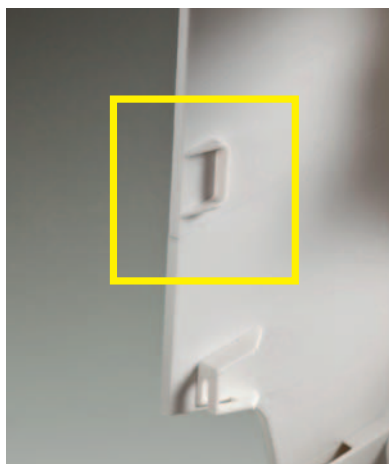


- Gamma rinnovata di scatole porta apparecchi universali con elevata versatilità
- La profondità delle scatole da 4 e da 6 moduli raggiunge i 63 mm e rende possibile l'installazione di tutti gli apparecchi presenti sul mercato, inclusi i connettori RJ45 per rete dati e gli interruttori magnetotermici



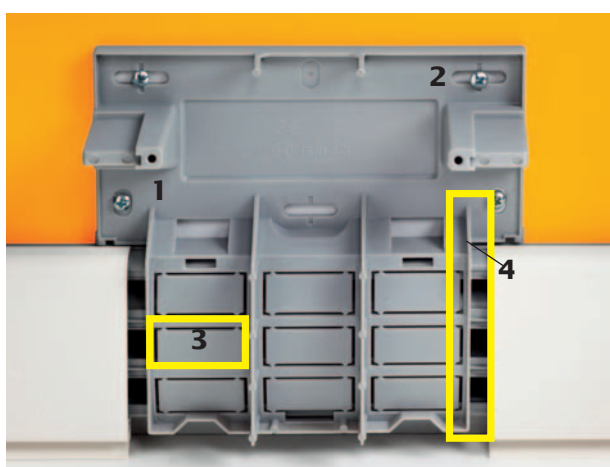
Lo spazio per i cablaggi interni aumenta e la messa in opera è resa più agevole grazie all'inclinazione della parte frontale rispetto al canale.

INSTALLAZIONE A PARETE



Le operazioni di cablaggio diventano più pratiche e veloci con il sistema di pre-aggancio a scatto del coperchio delle scatole sul fondo.

### Il fondo



Il fondo delle scatole presenta le seguenti caratteristiche:

- 1 - maggiore robustezza grazie alla particolare forma e dimensione delle colonnine per fissaggio dei supporti porta apparecchi, integrate nel fondo delle scatole
- 2 - scorrimento agevole e preciso rispetto al canale anche su pareti non perfettamente lisce, grazie alle asole orizzontali di grandi dimensioni
- 3 - presenza di setti separatori ampi, dotati di zone pre-tranciabili che assicurano un pratico passaggio dei cavi evitando strozzature o schiacciamenti eccessivi
- 4 - facile aggancio della parte frontale della scatola e corretto posizionamento del coperchio del canale grazie alla cornice di battuta che delimita l'intera struttura

## LINEE TBN / TCN EVOLUTION

### Il coperchio

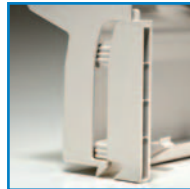


Il coperchio delle scatole è dotato di ganci di fissaggio al fondo del canale che garantiscono un innesto rapido ed un'agevole rimozione in caso di necessità.

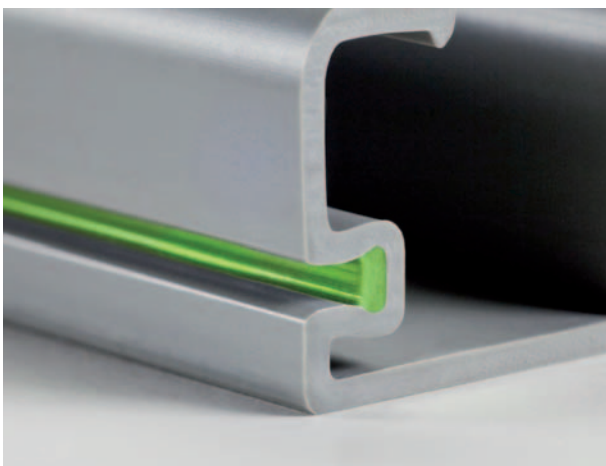
### Tappo terminale



- Lavoro a regola d'arte con i tappi laterali di chiusura delle scatole: il sistema di aggancio a slitta garantisce una finitura liscia e uniforme del fianco senza l'impiego di viti o attrezzi di fissaggio
- Possibilità di utilizzo delle scatole come componente periferico dell'impianto, senza l'uso dei terminali per il canale



### Migliori performance di angoli esterni e terminali



- Il fondo dei canali TBN e TCN si arricchisce di un sottile strato di gomma morbida in colore grigio - nelle foto evidenziato in verde - in corrispondenza della zona di aggancio del coperchio
- Lo strato di gomma morbida non interferisce con lo scorrimento dei coperchi e impedisce agli angoli esterni AEBN/AECN e ai terminali LSBN/LDBN e LCN, dotati di agganci a dente di sega, di scorrere in senso longitudinale sul canale
- L'attrito generato dalla dentellatura del gancio con il materiale morbido, conferisce una notevole tenuta dei componenti agli urti laterali





## LINEE TBN / TCN EVOLUTION

### Scatole porta apparecchi autoportanti

INSTALLAZIONE A PARETE



La nuova gamma di scatole porta apparecchi autoportanti garantisce la compatibilità con le parti attive PEPITA ACTIVE.

#### **Mostrina**

Le scatole porta apparecchi autoportanti sono caratterizzate da una cornice cromata che avvolge la parte frontale delle parti attive, offrendo un aspetto gradevole e moderno.



#### **Inclinazione della mostrina**

La particolare inclinazione della parte frontale della scatola garantisce ampio spazio per i cablaggi interni e agevola la messa in opera delle parti attive.

#### **Scatole compatte**

Le scatole porta apparecchi autoportanti si distinguono per l'ottimizzazione delle dimensioni di ingombro che permette un'agevole collocazione nell'impianto senza sacrificare gli spazi interni.



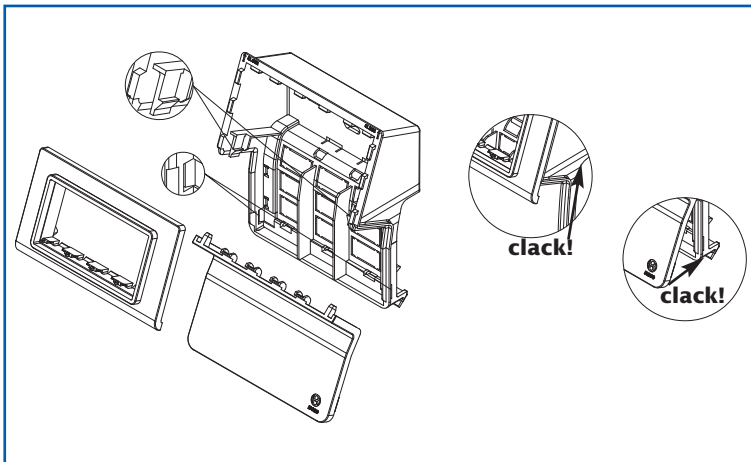
#### **Tappi di chiusura laterali**

I tappi terminali di chiusura laterale permettono di utilizzare la scatola porta apparecchi come componente terminale dell'impianto: perfettamente integrati nel profilo, garantiscono una chiusura "a filo" della scatola eliminando la necessità di utilizzare i terminali per il canale.

PEPITA ACTIVE

consultare pag. 19

## LINEE TBN / TCN EVOLUTION



### Niente viti – 3 pezzi

Le scatole porta apparecchi autoportanti sono semplici e veloci da installare, grazie ad agganci a scatto senza viti che non necessitano di utensili per l'assemblaggio e garantiscono una robustezza senza compromessi.

### Coperchio di ispezione e setti separatori



- Interventi di manutenzione dell'impianto semplici e comodi grazie al coperchio di ispezione che permette di visionare le condizioni di efficienza dei cavi senza smontare completamente la scatola
- I setti separatori sotto al coperchio di ispezione permettono l'ordinamento dei cablaggi all'interno della scatola, contraddistinti da ampie zone pre-tranciabili per assicurare un pratico passaggio dei cavi senza strozzature o schiacciamenti

### SRCN 2 AP Scatola porta apparecchi autoportante a 2 moduli

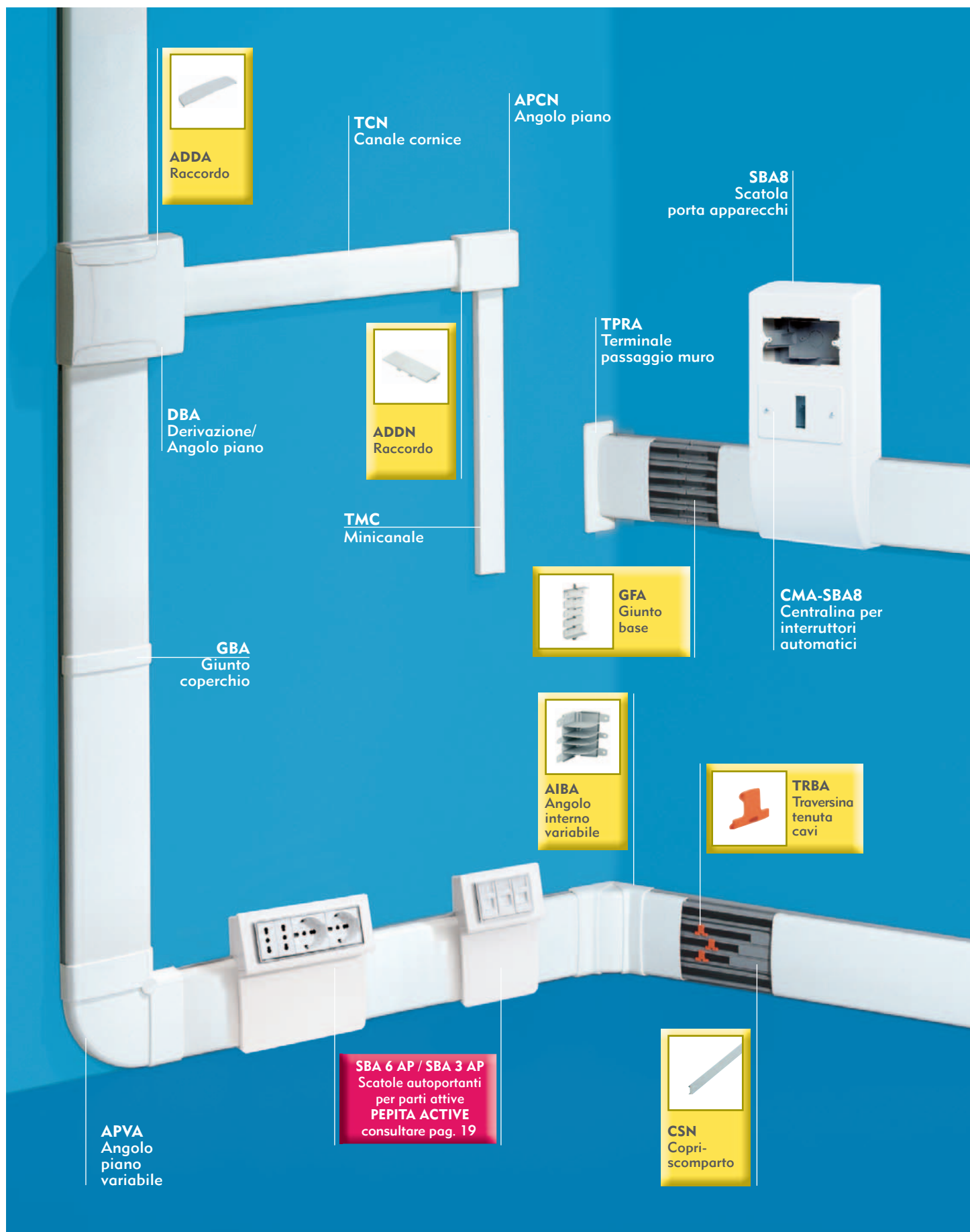


- La scatola porta apparecchi autoportante a 2 moduli SRCN AP rappresenta una novità per il canale TCN poiché permette di posizionare la scatola nel giro porta anche in spazi limitati
- Rende possibile una doppia modalità di installazione: sia come componente terminale dell'impianto (nella foto) sia in configurazione con canale passante (vedi pag. 148)

# LINEA TBA Art

Gamma e applicazioni

INSTALLAZIONE A PARETE



**ADDA**  
Raccordo

**TCN**  
Canale cornice

**APCN**  
Angolo piano

**SBA8**  
Scatola  
porta apparecchi

**DBA**  
Derivazione/  
Angolo piano



**ADDN**  
Raccordo

**TPRA**  
Terminale  
passaggio muro

**TMC**  
Minicanale

**CMA-SBA8**  
Centralina per  
interruttori  
automatici


**GBA**  
Giunto  
coperchio



**GFA**  
Giunto  
base



**AIBA**  
Angolo  
interno  
variabile



**TRBA**  
Traversina  
tenuta  
cavi

**APVA**  
Angolo  
piano  
variabile

**SBA 6 AP / SBA 3 AP**  
Scatole autoportanti  
per parti attive  
**PEPITA ACTIVE**  
consultare pag. 19



**CSN**  
Copri-  
scoperto



Collegamento con  
Centralino  
IP40 Design  
consultare pag. 51

SBA3  
Scatola porta  
apparecchi

PC 83  
Placca  
copriscatola

LBA  
Terminale

SBA6  
Scatola  
porta apparecchi

DBA  
Derivazione/  
Angolo piano

SQBA  
Scatola  
porta apparecchi

LBA  
Terminale

AEBA  
Angolo esterno  
variabile

DPA  
Derivazione  
canale  
sopra pavimento

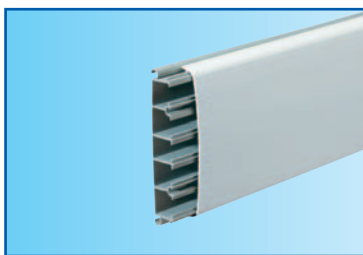
CSP-N  
Canale  
sopra pavimento

# TBA Art

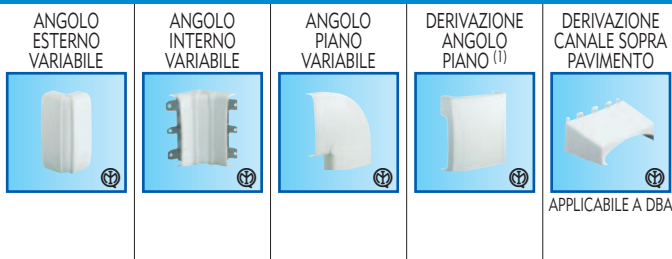
Tavola generale di riferimento

INSTALLAZIONE A PARETE

## CANALE AD USO BATTISCOPA E CORNICE COMPLETO DI COPERCHIO E BASE



## COMPONENTI DI INTERCONNESSIONE E TERMINALI



APPLICABILE A DBA

lunghezza 2 m	TBA	confezione	sezione mm <sup>2</sup>					AEBA	AIBA	APVA	DBA	DPA
DIMENSIONI (B x H) mm	Codice	m	A	B	C	D	E	Codice	Codice	Codice	Codice	Codice
127x28	W = 09620 A = 09622	20	368	413	373	412	364	W = 04030 A = 04033	W = 04017 A = 04026	W = 04066 A = 04068	W = 04005 A = 04006	W = 04055 A = 04058

PAGINE INFORMAZIONI TECNICHE SPECIFICHE

PAG. 162

PAG. 162

PAG. 162

(1) Per l'utilizzo del DBA come angolo piano è necessaria l'applicazione di un ADDA

## CANALE AD USO BATTISCOPA E CORNICE COMPLETO DI COPERCHIO E BASE










## SCATOLE PORTA APPARECCHI E DI DERIVAZIONE E ACCESSORI






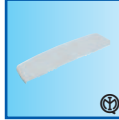


lunghezza 2 m	SQBA	RN 6-4	CMA-SBA8	PC 83	PC-L 83	PCN6	DSTA
DIMENSIONI (B x H) mm	Codice	Codice	Codice	Codice	Codice	Codice	Codice
127x28	W = 04049	W = 03476 A = 03477	W = 03559 A = 03560	W = 04201 A = 04302	W = 04303	W = 04213 A = 04215	00260

PAGINE INFORMAZIONI TECNICHE SPECIFICHE

**W** bianco RAL 9001  
**A** ardesia RAL 7021  
 EN 50085-2-1  
**40** grado IP (verificare il grado di protezione finale dell'impianto in funzione del tipo di prese utilizzate)  
**IK08** resistenza all'urto

SCATOLE PORTA APPARECCHI E DI DERIVAZIONE E ACCESSORI								
GIUNTO COPERCHIO	TERMINALE	SCATOLE PORTA APPARECCHI AUTOPORTANTI				SCATOLE PORTA APPARECCHI UNIVERSALI		
								
		3 MODULI	4 MODULI	6 MODULI	TAPPO TERMINALE SCATOLE	INTERASSE 83.5 3 MODULI PROF. 53 mm	INTERASSE 100 6 MODULI PROF. 53 mm	INTERASSE 108 8 MODULI PROF. 65 mm
		PER PARTI ATTIVE PEPITA ACTIVE						
GBA	LBA	SBA 3 AP	SBA 4 AP	SBA 6 AP	TPT SBA AP	SBA3	SBA6	SBA8
Codice	Codice	Codice	Codice	Codice	Codice	Codice	Codice	Codice
W = 04008 A = 04012	W = 04013 A = 04015	W = 04277 A = 04280	W = 04278 A = 04281	W = 04279 A = 04282	W = 04295 A = 04296	W = 04001 A = 04004	W = 04044 A = 04048	W = 03402 A = 03403

PAG. 163

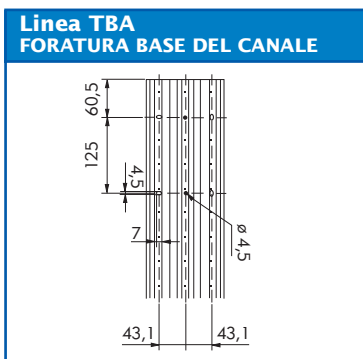
ALTRI COMPONENTI INTERNI ED ESTERNI					
GIUNTO BASE	TRAVERSINA TENUTA CAVI	COPRI SCOMPARTO LUNGHEZZA 0,5 m	RACCORDO	TERMINALE PASSAGGIO MURO	ADATTATORE PER SDN1/2
					
GFA	TRBA	CSN	ADDA	TPRA	ASA
Codice	Codice	Codice	Codice	Codice	Codice
04034	04065	03258	W = 04041 A = 04043	W = 04059	W = 00333

PAG. 113



# LINEA TBA Art

INSTALLAZIONE A PARETE

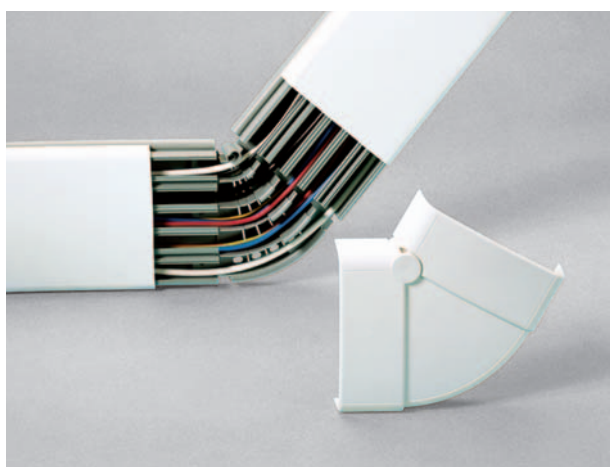


## Scatole per derivazione

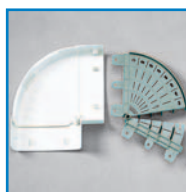
SCATOLE DERIVAZIONE	CANALI	TBA	TCN	DIMENSIONI CANALI															CSP		
				TMC TMU												TMR					
				22/1x10	22/2x10	30/1x10	30/2x10	40/2x10	15/1x17	25/1x17	40/1x17	40/2x17	60/3x17	50/1x20	50/2x20	50/3x20	12x7	12x10		16x10	
 DBA Cod. 04005	PRINCIPALI	●																			
	DERIVATI	●	●	●	●	●	●	●	●	●	●	●	●	●	●	●	●	●	●	●	●
 DBA + DPA Cod. 04005 + 04055	PRINCIPALI	●																			
	DERIVATI	●	●	●	●	●	●	●	●	●	●	●	●	●	●	●	●	●	●	●	●

A titolo esemplificativo qui sono indicati solo i codici dei prodotti di colore bianco. Per i codici dei prodotti di altri colori consultare pag. 162. Per l'utilizzo della scatola per derivazione DBA con il canale cornice TCN e con i minicanali TMC, TMU e TMR, è necessario il raccordo ADDA.

## APVA Angolo piano variabile



I cavi mantengono una perfetta separazione nei cinque scomparti anche nelle applicazioni più complesse grazie alla base dotata di setti separatori.



Per ottenere tutte le escursioni necessarie - da 90° a 170° - è sufficiente tagliare fondo e coperchio seguendo le linee di prefrattura graduate.

## LINEA TBA Art

### Scatole porta apparecchi autoportanti



La nuova gamma di scatole porta apparecchi autoportanti garantisce la compatibilità con le parti attive PEPITA ACTIVE.

INSTALLAZIONE A PARETE



#### Mostrina

Le scatole porta apparecchi autoportanti caratterizzate da una cornice cromata che avvolge la parte frontale delle parti attive, offrendo un aspetto gradevole e moderno.

#### Inclinazione della mostrina

La particolare inclinazione della parte frontale della scatola garantisce ampio spazio per i cablaggi interni e agevola la messa in opera delle parti attive.

#### Scatole compatte

Le scatole porta apparecchi autoportanti si distinguono per l'ottimizzazione delle dimensioni di ingombro che permette un'agevole collocazione nell'impianto senza sacrificare gli spazi interni.



#### Tappi di chiusura laterali

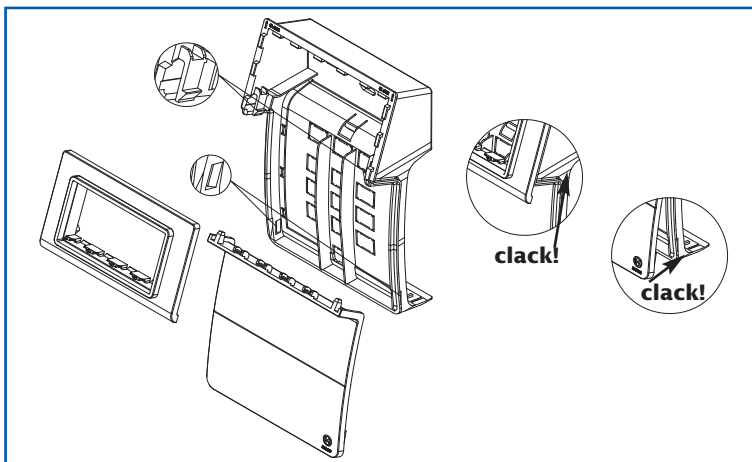
I tappi terminali di chiusura laterale permettono di utilizzare la scatola porta apparecchi come componente terminale dell'impianto: perfettamente integrati nel profilo, garantiscono una chiusura "a filo" della scatola eliminando la necessità di utilizzare i terminali per il canale.

PEPITA ACTIVE

consultare pag. 19

## LINEA TBA Art

### Scatole porta apparecchi autoportanti



#### Niente viti – 3 pezzi

Le scatole porta apparecchi autoportanti sono semplici e veloci da installare, grazie ad agganci a scatto senza viti che non necessitano di utensili per l'assemblaggio e garantiscono una robustezza senza compromessi.

### Coperchio di ispezione e setti separatori



- Interventi di manutenzione dell'impianto semplici e comodi grazie al coperchio di ispezione, che permette di visionare le condizioni di efficienza dei cavi senza smontare completamente la scatola



- I setti separatori sotto al coperchio di ispezione permettono l'ordinamento dei cablaggi all'interno della scatola, contraddistinti da ampie zone pre-tranciabili per assicurare un pratico passaggio dei cavi senza strozzature o schiacciamenti

# CANALI IN ALLUMINIO PORTA APPARECCHI



ALU®



## LINEA ALU B

- Eccezionale standard estetico per una totale integrabilità in qualsiasi ambiente, pubblico e del terziario avanzato
- 3 dimensioni
- Continuità estetica con le colonne monofacciali UNA e bifacciali BIS
- Ideali per la realizzazione di impianti di cablaggio strutturato
- Possibile separazione dei circuiti fino a 4 scomparti
- Coperchio smontabile solo con l'uso di un attrezzo
- Gamma completa di componenti ed accessori che assicurano una messa in opera semplice e rapida
- Gamma completa di scatole porta apparecchi universali conformi ai principali standard europei
- Telaio autoportante per l'installazione di parti attive PEPITA ACTIVE
- Imballo studiato per garantire la massima protezione
- Massima sicurezza attestata dal marchio IMQ



Caratteristiche e applicazioni  
Informazioni tecniche specifiche

166  
172

# LINEA ALU B PER APPLICAZIONE A BATTISCOPIA

Gamma e applicazioni

INSTALLAZIONE A PARETE



**GF-ALU**  
Giunto  
fondo



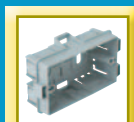
**GC-ALU**  
Giunto  
coperchio



**MTT**  
Morsetto  
di terra



**GL-ALU**  
Giunto  
lineare  
interno



**SA**  
Scatola  
porta  
apparecchi



**AI-ALU**  
Angolo  
interno



**AP-ALU**  
Angolo  
piano



**SA-MN**  
Supporto  
porta  
apparecchi





**DISCOVER**  
Utensile  
smontaggio  
coperci



**SEP-E**  
Separatore



**AE-ALU**  
Angolo  
esterno

**TELAIO  
AUTOPORTANTE  
4 MODULI**  
Telaio autoportante  
per parti attive  
**PEPITA ACTIVE**  
consultare pag. 19



**L-ALU**  
Terminale



**DT-ALU**  
Derivazione



# LINEA ALU B PER APPLICAZIONE A PARETE

Gamma e applicazioni

INSTALLAZIONE A PARETE



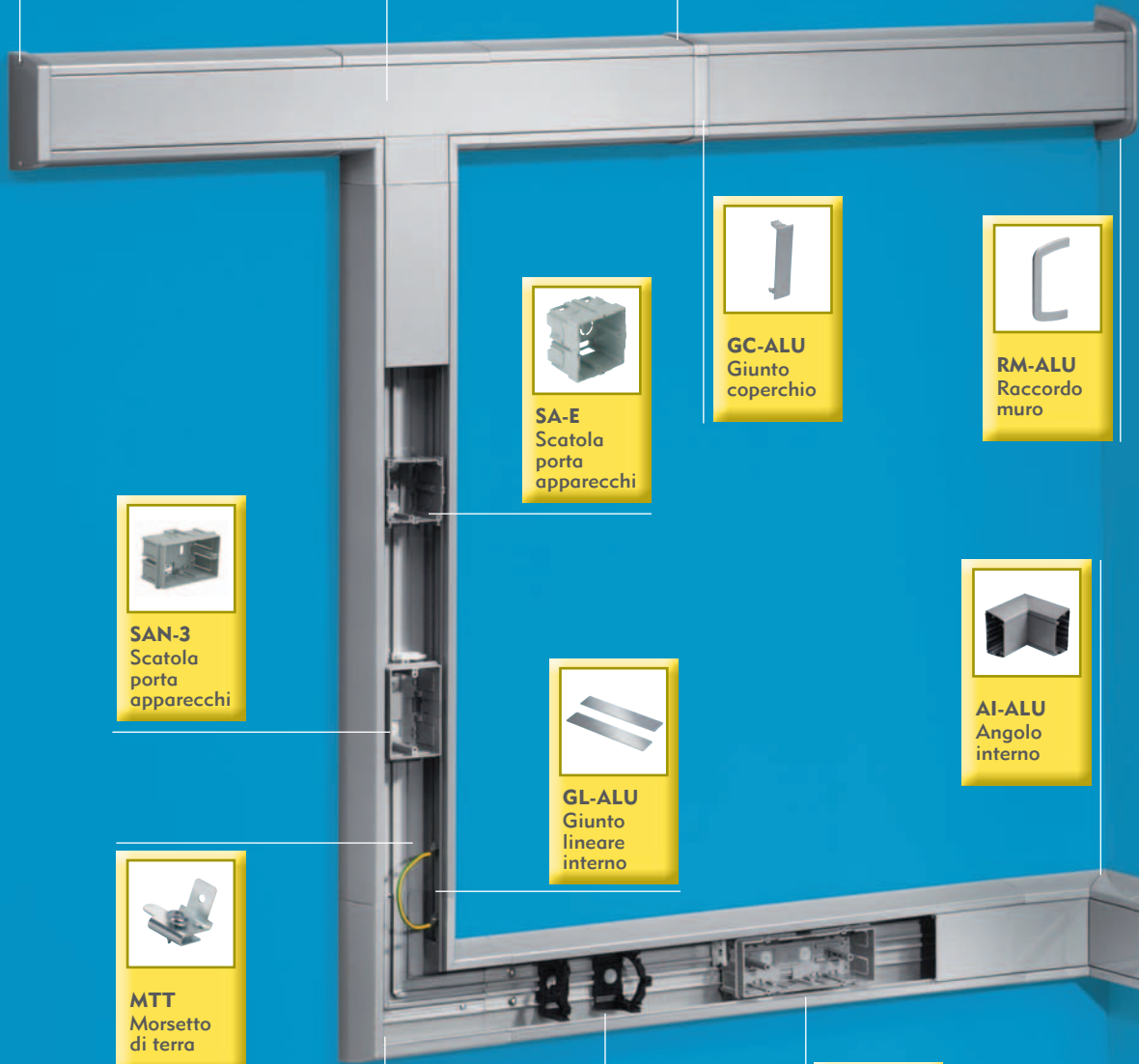
**L-ALU**  
Terminale



**DT-ALU**  
Derivazione



**GF-ALU**  
Giunto fondo



**SA-E**  
Scatola porta apparecchi



**GC-ALU**  
Giunto coperchio



**RM-ALU**  
Raccordo muro



**SAN-3**  
Scatola porta apparecchi



**AI-ALU**  
Angolo interno



**GL-ALU**  
Giunto lineare interno



**MTT**  
Morsetto di terra



**DISCOVER**  
Utensile smontaggio coperchi



**AP-ALU**  
Angolo piano



**SA-MN**  
Supporto porta apparecchi



**SAN-6**  
Scatola porta apparecchi



**GC-ALU**  
Giunto  
coperchio

**AP-ALU**  
Angolo  
piano

**L-ALU**  
Terminale

**CMA-4N**  
Centralina  
per quattro  
interruttori  
automatici

**L-ALU**  
Terminale

**AE-ALU**  
Angolo  
esterno

**TELAIO  
AUTOPORTANTE  
4 MODULI**  
Telaio autoportante  
per parti attive  
**PEPITA ACTIVE**  
consultare pag. 19

**SEP-E**  
Separatore

**GF-ALU**  
Giunto  
fondo

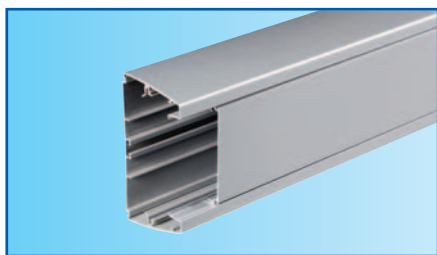
**DT-ALU**  
Derivazione

# ALU B

Tavola generale di riferimento

INSTALLAZIONE A PARETE

## CANALI IN ALLUMINIO PORTA APPARECCHI



CANALI COMPLETI DI COPERCHIO

## COMPONENTI DI INTERCONNESSIONE E TERMINALI

ANGOLO ESTERNO



COMPLETO DI COPERCHIO

ANGOLO INTERNO



COMPLETO DI COPERCHIO

ANGOLO PIANO



COMPLETO DI COPERCHIO

DERIVAZIONE



COMPLETO DI COPERCHIO

GIUNTO FONDO



COMPLETO DI COPERCHIO

lunghezza 2 m	ALU B	confezione	sezione mm <sup>2</sup>	AE-ALU	AI-ALU	AP-ALU	DT-ALU	GF-ALU
DIMENSIONI mm	Codice	m		Codice	Codice	Codice	Codice	Codice

### CANALI PER APPLICAZIONI A PARETE

h 40	120x40	AO = 06401 WE = 06402	2	A = 4100	AO = 06417 WE = 06418	AO = 06411 WE = 06412	AO = 06423 WE = 06424	AO = 06429 WE = 06430	AO = 06455 WE = 06456
ALTEZZA 60	120x60	AO = 06403 WE = 06404	2	A = 6100	AO = 06419 WE = 06420	AO = 06413 WE = 06414	AO = 06425 WE = 06426	AO = 06431 WE = 06432	AO = 06457 WE = 06458
	200x60	AO = 06405 WE = 06406	2	A = 3100 B = 4500 C = 3100	AO = 06421 WE = 06422	AO = 06415 WE = 06416	AO = 06427 WE = 06428	AO = 06433 WE = 06434	AO = 06457 WE = 06458

## CANALI IN ALLUMINIO PORTA APPARECCHI

## SCATOLE E TELAIO PORTA APPARECCHI

### SCATOLE PORTA APPARECCHI



INTERASSE 83.5  
3 MODULI  
PROF. 37 mm



INTERASSE 60/67  
PROF. 57 mm



INTERASSE 83.5  
3 MODULI  
PROF. 57 mm



INTERASSE 100  
6/4 MODULI  
PROF. 57 mm



INTERASSE 60/145



INTERASSE 60/145



PER PARTI ATTIVE  
PEPITA ACTIVE

lunghezza 2 m	SA	SA-E	SAN-3	SAN-6	SA-MN	CMA-4N	TELAIO 4 AP BIS
		Codice	Codice	Codice	Codice	Codice	Codice

### CANALI PER APPLICAZIONI A PARETE

h 40	120x40	05300				02294	04288
ALTEZZA 60	120x60		05801	02295	02296	02294	03079 04288
	200x60		05801	02295	02296	02294	03079 04288

## Fissaggio componenti interni: separatori

120X40



SEP-E 40

120x60






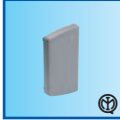




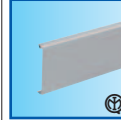
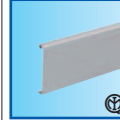
SEP-E 60

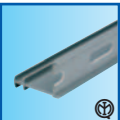
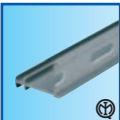


200x60



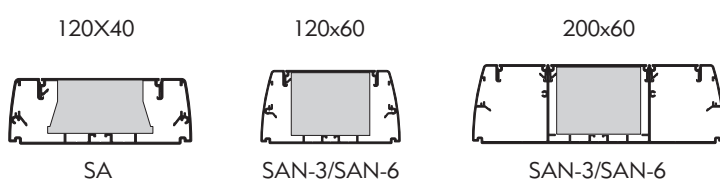
SEP-E 60

**AO** alluminio opaco  
**WE** bianco EVEREST  
 EN 50085-2-1  
**40** grado IP (verificare il grado di protezione finale dell'impianto in funzione del tipo di prese utilizzate)  
**IK07** resistenza all'urto

COMPONENTI DI INTERCONNESSIONE E TERMINALI				COMPONENTI E ACCESSORI					
GIUNTO COPERCHIO		GIUNTO LINEARE INTERNO	TERMINALE	RACCORDO MURO	ELEMENTO FISSAGGIO INTERNO	MORSETTO DI TERRA	DISTANZIATORE PAVIMENTO	COPERCHIO RICAMBIO	
									
<b>GC-ALU 80</b>	<b>GC-ALU 40</b>	<b>GL-ALU</b>	<b>L-ALU</b>	<b>RM-ALU</b>	<b>ZP1</b>	<b>MTT</b>	<b>DST-ALU</b>	<b>COV-ALU 80</b>	<b>COV-ALU 40</b>
Codice	Codice	Codice	Codice	Codice	Codice	Codice	Codice	Codice	Codice
AO = 06461 WE = 06462		06463	AO = 06435 WE = 06436	AO = 06464 WE = 06465	06560	06471	06470	AO = 06453 WE = 06454	
AO = 06461 WE = 06462		06463	AO = 06437 WE = 06438	AO = 06466 WE = 06467	06560	06471	06470	AO = 06453 WE = 06454	
AO = 06461 WE = 06462	AO = 06459 WE = 06460	06463	AO = 06439 WE = 06440	AO = 06468 WE = 06469	06560	06471	06470	AO = 06453 WE = 06454	AO = 06451 WE = 06452

ALTRI COMPONENTI				
SEPARATORE		DISTANZIATORE COMPONIBILE	VELCRO	UTENSILE SMONTAGGIO COPERCHIO
				
<b>SEP-E 40</b>	<b>SEP-E 80</b>	<b>ZP2</b>	<b>VELCRO TIE 12 MM</b>	<b>DISCOVER</b>
Codice	Codice	Codice	Codice	Codice
00856		06561	33204	06472
	00857	06561	33204	06472
	00857	06561	33204	06472

### Fissaggio componenti interni: scatole porta apparecchi



# LINEA ALU B

## ESTETICA E PRATICITÀ

Un'estetica pulita ed essenziale combinata con l'estrema praticità di installazione fanno della linea di canali in alluminio ALU B la soluzione perfetta per qualsiasi esigenza. Ideali per ogni ambiente grazie alle 2 versioni cromatiche disponibili: alluminio opaco e bianco.

### Elegante



#### **Giunzione fondo e coperchio**

Anche in caso di tagli non perfettamente ortogonali, i giunti fondo (GF-ALU) e coperchio (GC-ALU) permettono di accostare rispettivamente due spezzoni di canale o di coperchio assicurando un'impeccabile resa estetica.

### Semplice



#### **Distanziatore battiscopa**

Il distanziatore a pavimento DST-ALU consente una posa immediata del canale e dei suoi componenti nel pieno rispetto della normativa. Utilizzabile con tutte e tre le misure di canale disponibili.

### Veloce



#### **Installazione SEP-E e scatole**

L'installazione delle scatole porta apparecchi universali e della centralina per interruttori automatici, così come quella del separatore, è resa possibile dall'accessorio ZP1 ancorato alla guida sul fondo del canale.



## LINEA ALU B

### Funzionale

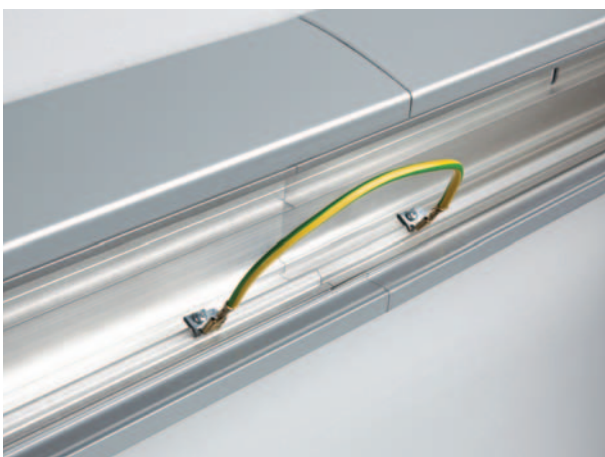


#### **Canale base 200 a 3 scomparti**

Ampio spazio per il contenimento dei cavi e garanzia di compatibilità elettromagnetica grazie ai separatori metallici con segregazione totale dei circuiti. Ideale per realizzare impianti con utenze miste. (energia e dati).



### Sicuro



#### **Morsetto di terra**

Il morsetto di terra MTT può essere installato sia fra due barre di canale che fra canale e componente. Grazie all'apposita guida presente sul fondo e sul coperchio si fissa semplicemente con un giravite.





## LINEA ALU B

### Telaio autoportante

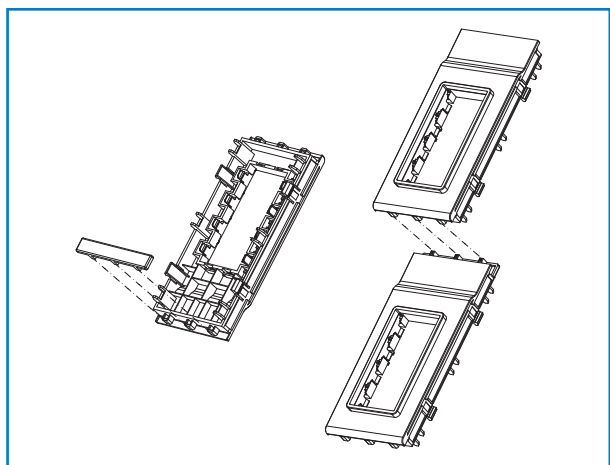


Il nuovo Telaio autoportante a 4 moduli consente l'installazione delle parti attive PEPITA ACTIVE, coniugando un'estetica gradevole con la facilità di assemblaggio e messa in opera che caratterizzano la linea.

Il montaggio del telaio autoportante sul corpo del canale è reso agevole dagli agganci a scatto: è sufficiente una semplice pressione sulla parte frontale del telaio senza l'utilizzo di utensili.



Le operazioni di smontaggio sono altrettanto semplici: dopo aver fatto scorrere leggermente i coperchi è sufficiente fare leva con il giravite nelle apposite feritoie presenti sul telaio.



Nel caso di installazione di due telai consecutivi viene fornito in dotazione un apposito giunto interno che permette un rapido accoppiamento e garantisce il grado di protezione IP40 richiesto dalle norme.

**I telai AUTOPORTANTI 4 moduli  
consentono l'installazione delle parti attive**  
**PEPITA ACTIVE**  
consultare pag. 19



PÈPITA  ACTIVE

dà cuore  
alle tue  
installazioni



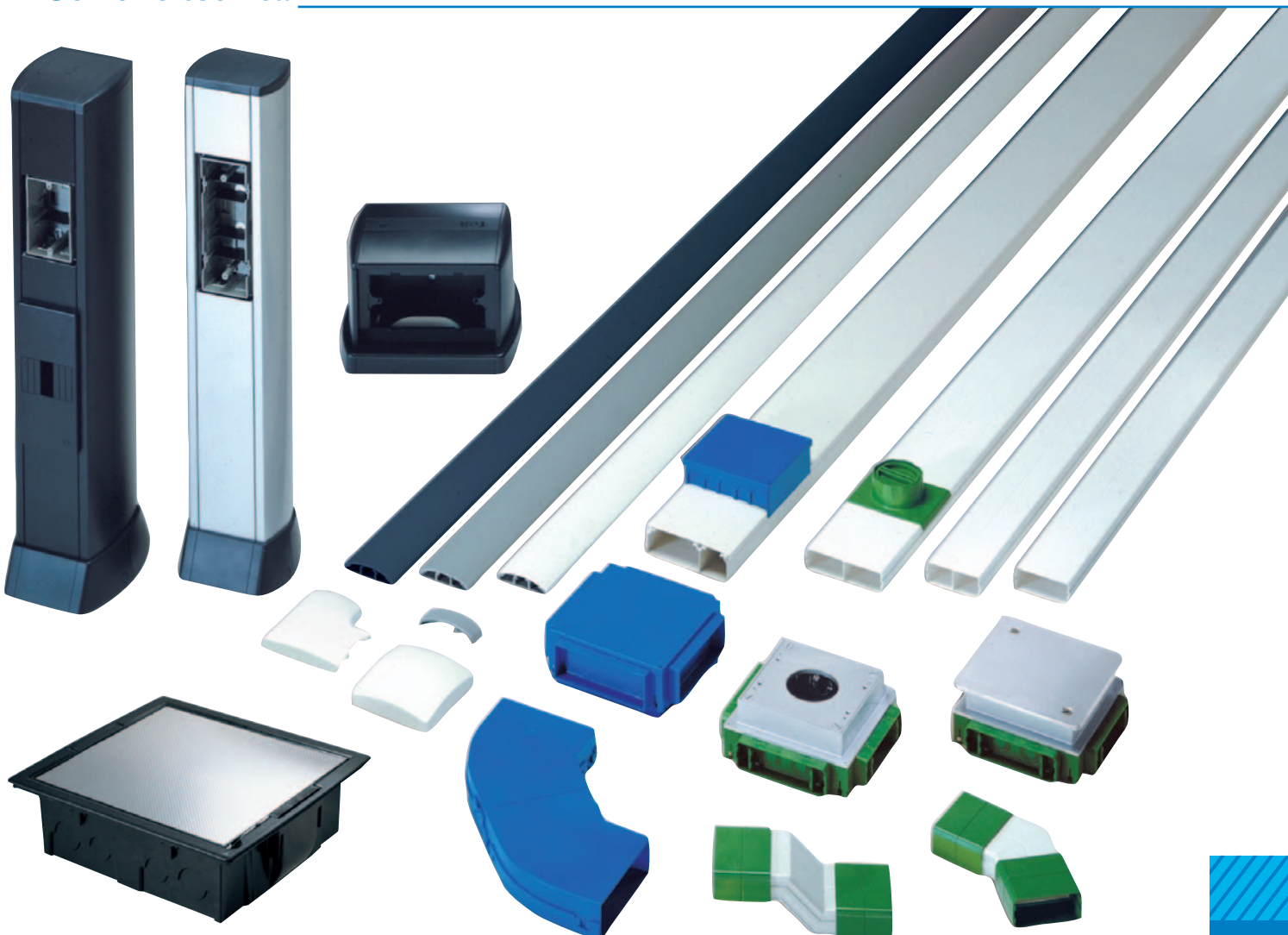
PÈPITA  ACTIVE

**Le parti attive Bocchiotti  
accendono i nuovi telai autoportanti  
delle linee TOR, UNA, BIS e NEST.**

# INSTALLAZIONE

## sopra-sotto pavimento

Canali sopra pavimento _____	178
Torrette porta apparecchi _____	181
Colonne monofacciali in alluminio porta apparecchi _____	185
Colonne bifacciali in alluminio porta apparecchi _____	195
Torrette a scomparsa _____	202
Canali per solette di cemento _____	208
Canali per pavimenti flottanti _____	209
Guaina raccogli-cavi _____	220
Passerella a filo per pavimenti flottanti _____	221
Sezione tecnica _____	223





# CANALI SOPRAPAVIMENTO



**CSP-N**  
SOPRA &  
SOTTO Sistema

## LINEA CSP-N

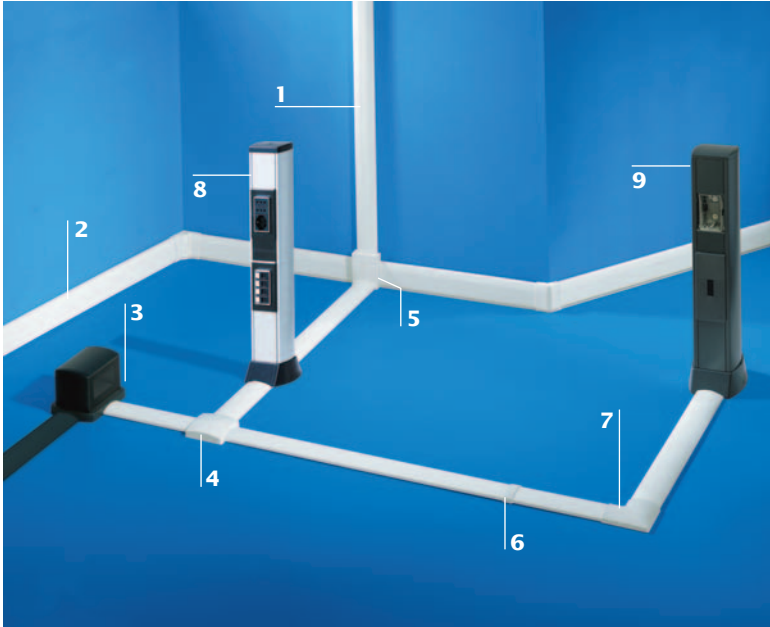
- Il canale soprapavimento è dotato di un modernissimo coperchio che permette un migliore raccordo tra canale e pavimento e che si integra perfettamente con qualunque tipo di superficie sul quale è posato
- Il CSP-N è molto più resistente al calpestio, infatti riesce addirittura a sopportare un peso di 600 kg
- Massima sicurezza attestata dal marchio IMQ



Tavola generale di riferimento  
Informazioni tecniche specifiche

180

180



- 1** - TCN Canale cornice
- 2** - TBN Canale battiscopa
- 3** - TOR Torretta
- 4** - DSP Derivazione
- 5** - DPN Derivazione canale soprapavimento
- 6** - GSP Giunto coperchio
- 7** - APSP Angolo
- 8** - UNA Colonna monofacciale porta apparecchi
- 9** - BIS Colonne bifacciali porta apparecchi



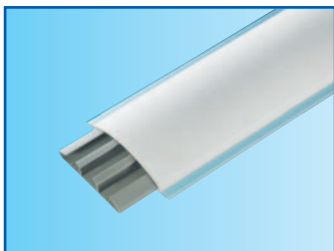


# CSP-N

Tavola generale di riferimento

INSTALLAZIONE SOPRA-SOTTO PAVIMENTO

## CANALE SOPRAPAVIMENTO



COMPONENTI DI INTERCONNESSIONE E TERMINALI				COMPONENTI PORTA APPARECCHI		
ANGOLO PIANO	GIUNTO	DERIVAZIONE	TORRETTA	COLONNA MONOFACCIALE PORTA APPARECCHI	COLONNE BIFACCIALI PORTA APPARECCHI	

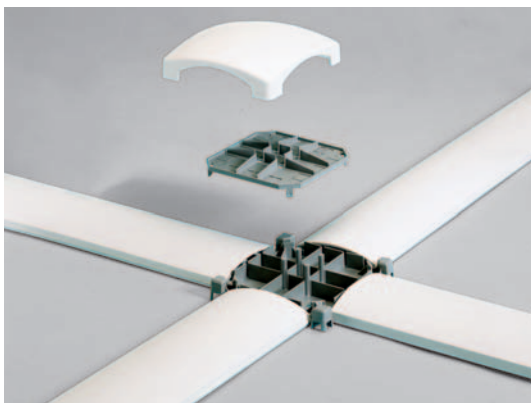
lunghezza 2 m	CSP-N	confezione	sezione mm <sup>2</sup>			APSP	GSP	DSP	TOR	UNA	BIS
DIMENSIONI (B x H) mm	Codice	m	A	B	C	Codice	Codice	Codice	Codice	Codice	Codice
	W = 01331 G = 01332 A = 01333	20	200	240	200	W = 05911 G = 05912	W = 05913 G = 05914	W = 05915 G = 05916	CONSULTARE PAG. 181	CONSULTARE PAG. 185	CONSULTARE PAG. 195

<b>W</b> bianco RAL 9001	<b>G</b> grigio RAL 7030	<b>A</b> ardesia RAL 7021	<b>40</b> grado IP (verificare il grado di protezione finale dell'impianto in funzione del tipo di prese utilizzate)	<b>IK08</b> resistenza all'urto	 EN 50085-2-2	 EN 50085-2-4 TOR, UNA e BIS
--------------------------------	--------------------------------	---------------------------------	--	------------------------------------	------------------	------------------------------------



**STRIP STRAP**  
Codice 02099  
GUAINA RACCOGLICAVI  
**PAG. 220**

## DSP Derivazione soprapavimento



- Coperchio dotato di prefabbricazioni che consentono derivazioni in tutte le direzioni
- Fondo dotato di setti separatori, per garantire la continuità di separazione dei circuiti e di prefabbricazioni per guaine provenienti dai canali sottopavimento

# TORRETTE BIFACCIALI A PAVIMENTO



## LINEA TOR

- Torrette bifacciali interasse 108 - 4 moduli - (riducibile a 83,5 - 3 moduli - con riduttore in dotazione) espandibili in senso orizzontale e/o verticale
- Telai autoportanti per le parti attive PEPITA ACTIVE
- Predisposte per collegarsi con il canale soprapavimento CSP-N e qualunque sistema sottopavimento
- Grado di protezione IP 52 tra base pavimento e sistemi sottopavimento (Norma 64-8 522.3 e 522.4 commento)
- Certificato Omologazione Ministero delle Comunicazioni n. ISCTI/6/3/98/100
- Massima sicurezza attestata dal marchio IMQ



**40**  
grado IP  
(verificare il grado di protezione finale dell'impianto in funzione del tipo di prese utilizzate)



resistenza all'urto



**TOR** Codice 02090  
TORRETTA COMPLETA DI BASE



**TOR-O** Codice 02091  
ESPANSIONE ORIZZONTALE PER TOR

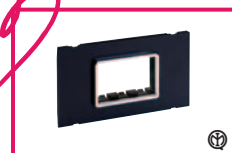


**TOR-V** Codice 02092  
ESPANSIONE VERTICALE PER TOR



**STRIP STRAP**  
Codice 02099  
GUAINA RACCOGLICAVI

PAG. 220



**TELAIO 3 AP TOR**  
Codice 04286  
TELAIO AUTOPORTANTE 3 MODULI



**TELAIO 4 AP TOR**  
Codice 04287  
TELAIO AUTOPORTANTE 4 MODULI

INFORMAZIONI TECNICHE PAG. 184

Caratteristiche e applicazioni  
Informazioni tecniche specifiche

182

182

# LINEA TOR

Caratteristiche e applicazioni

INSTALLAZIONE SOPRA-SOTTO PAVIMENTO

Coperchio smontabile per un più facile cablaggio e per la sovrapposizione di un'eventuale estensione verticale

Setto per la completa separazione dei circuiti

Bordo sporgente per proteggere gli apparecchi

Interasse 108 riducibile a 83,5

Fianchi smontabili per l'affiancamento di una o più estensioni orizzontali

Guarnizione O-Ring per la protezione contro le infiltrazioni d'acqua

Base rialzata per proteggere gli apparecchi

**Metro'**  
Base predisposta per il collegamento ai canali sottopavimento Metro' e Tunnel

**Tunnel**

**CSP-N**  
Prefabbrica per canale soprapavimento su 4 lati

## TOR + TOR-V Torretta porta apparecchi: estensione verticale



L'ampliamento verticale si ottiene sormontando la torretta porta apparecchi TOR con una o più estensioni verticali TOR-V e completando l'assemblaggio con il coperchio della TOR.

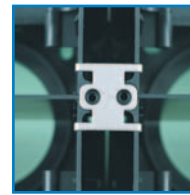


# LINEA TOR

## TOR + TOR-O Torretta porta apparecchi: estensione orizzontale



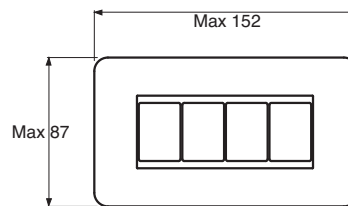
I telai devono essere agganciati con il gancio di unione torrette prima di avvitare i coperchi.



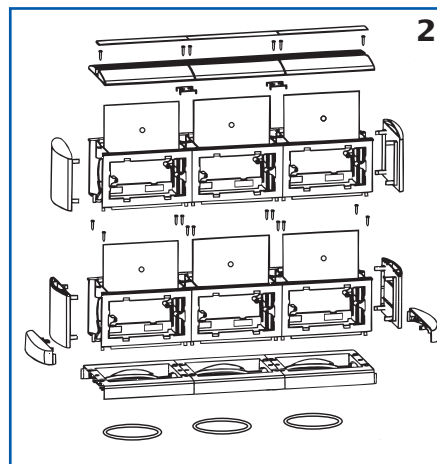
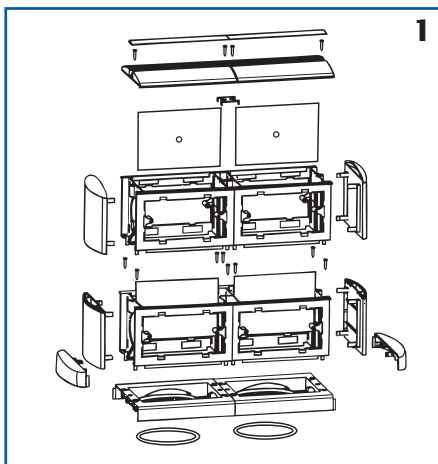
L'ampliamento orizzontale si ottiene affiancando alla torretta porta apparecchi TOR una o più estensioni orizzontali TOR-O e completando l'assemblaggio con uno dei fianchi smontabili della TOR.



Si raccomanda di verificare preventivamente la compatibilità dimensionale delle placche di finitura prescelte con le quote del telaio TOR.



## TOR Esempi di estensione orizzontale e verticale



**1** Combinazione realizzata con:

- n. 1 TOR
- n. 1 TOR-O
- n. 2 TOR-V



**2** Combinazione realizzata con:

- n. 1 TOR
- n. 2 TOR-O
- n. 3 TOR-V



## LINEA TOR

### Telai autoportanti



- I nuovi telai autoportanti a 3 e a 4 moduli per le torrette porta apparecchi TOR consentono l'installazione delle parti attive PEPITA ACTIVE e coniugano un'estetica gradevole con la semplicità di assemblaggio e messa in opera
- La cornice cromata che avvolge la parte frontale dei frutti, permette una perfetta integrazione in tutti gli ambienti del terziario avanzato



- Il montaggio del telaio autoportante sulla torretta è estremamente agevole grazie agli agganci a scatto: basta una semplice pressione sulla parte frontale del telaio stesso, senza necessità di impiego di utensili specifici
- Su ciascuna faccia della torretta è possibile installare indifferentemente telai autoportanti a 3 o a 4 moduli, senza necessità di adattatori per la messa in opera



Le operazioni da eseguire per lo smontaggio del telaio autoportante sono altrettanto semplici: è sufficiente fare leva con il cacciavite nelle apposite feritoie presenti sul telaio.

**I telai 3 AP TOR e 4 AP TOR consentono  
l'installazione delle parti attive**  
**PEPITA ACTIVE**  
consultare pag. 19



# COLONNA MONOFACCIALE IN ALLUMINIO PORTA APPARECCHI



## LINEA UNA

- Estetica gradevole e moderna, ideale per tutti gli ambienti del terziario avanzato
- Colonna monofacciale con corpo di altezza minima 2,7 metri, che può raggiungere i 3,7 metri grazie al tubo telescopico fornito in dotazione.
- Apposito kit per realizzare colonne di altezza variabile: da 90 cm fino a 4,9 metri di altezza
- Telaio autoportante a 4 moduli per l'utilizzo delle parti attive PEPITA ACTIVE
- Alimentazione da contro-soffitto, pavimento affogato o rialzato e da soprapavimento
- Coperchio smontabile solo con l'uso di un attrezzo
- Possibilità di realizzare 2 scomparti all'interno del corpo della colonna
- Scatole porta apparecchi conformi ai principali standard europei
- Garanzia di totale ispezionabilità e riconfigurazione
- Integrabile con canale soprapavimento CSP-N e canali sottopavimento METRO' FAST e TUNNEL FAST
- Grado di protezione: IP40 (verificare il grado di protezione finale dell'impianto in funzione del tipo di prese utilizzate), IP52 tra base pavimento e sistemi sottopavimento (Norma 64-8 522.3 e 522.4 commento)
- Imballo studiato per garantire la massima protezione



Gamma e applicazioni  
Tavola generale di riferimento  
Informazioni tecniche specifiche

186  
188  
189



# LINEA UNA

Gamma e applicazioni

INSTALLAZIONE SOPRA-SOTTO PAVIMENTO



**TELAIO AUTOPORTANTE 4 MODULI**  
Telaio autoportante per parti attive PEPITA ACTIVE consultare pag. 19



**TELAIO  
AUTOPORTANTE  
4 MODULI**

Telaio autoportante  
per parti attive  
**PEPITA ACTIVE**  
consultare pag. 19



**CMA-4N**  
Centralina  
per quattro  
interruttori  
automatici



**TERMINALE  
UNA**



# UNA

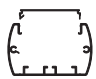
Tavola generale di riferimento

INSTALLAZIONE SOPRA-SOTTO PAVIMENTO

### COLONNA MONOFACCIALE IN ALLUMINIO PORTA APPARECCHI








COLONNE COMPLETE DI COPERCHIO

	UNA	confezione	sezione mm <sup>2</sup>
DIMENSIONI (B x H) mm	Codice	pezzi	mm <sup>2</sup>
 <b>UNA 2700</b> 110x68 H colonna 2700 H con telescopico 3700	AN = 03170 AO = 03171 NR = 03172	1	5650

Colonna completa di corpo (H 2,7 metri), tubo telescopico regolabile fino ad altezza massima di 3,7 metri, coperchi ed altri accessori per la messa in opera.

### COMPONENTI PER COLONNE COMPONIBILI



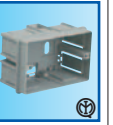
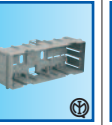



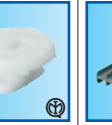
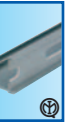
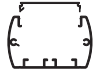
CORPO COLONNA	TUBO TELESCOPICO	KIT BASE	KIT TELESCOPICO	TERMINALE
				
CORPO UNA	TELE UNA	KIT BASE UNA	KIT TELE UNA	TERMINALE UNA
Codice	Codice	Codice	Codice	Codice
AN = 03176 AO = 03177 NR = 03178	AN = 03179 AO = 03180 NR = 03181	03182	03183	03184

Componenti adatti alla realizzazione di colonne e minicolonne ad altezza personalizzata.

### COLONNA MONOFACCIALE IN ALLUMINIO PORTA APPARECCHI

#### SCATOLE E TELAIO PORTA APPARECCHI

#### ALTRI COMPONENTI INTERNI ED ESTERNI

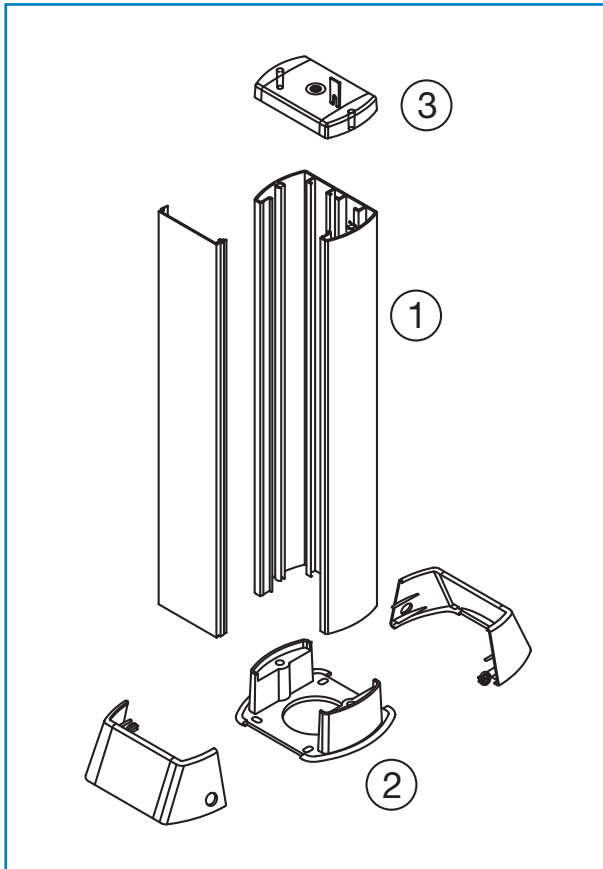
	CENTRALINA PER INTERRUTTORI AUTOMATICI	SCATOLA PORTA APPARECCHI	SCATOLA PORTA APPARECCHI	SCATOLA PORTA APPARECCHI	SUPPORTO PORTA APPARECCHI	TELAIO AUTOPORTANTE 4 MODULI	COPERCHIO CORPO COLONNA	ELEMENTO FISSAGGIO	SEPARATORE
									
	4 INTERRUTTORI AUTOMATICI	INTERASSE 60/67	INTERASSE 83,5 3 MODULI PROF. 57 mm	INTERASSE 100 6/4 MODULI PROF. 57 mm	INTERASSE 60/1-45	PER PARTI ATTIVE PEPITA ACTIVE	RICAMBIO		
	CMA-4N	SA-E	SAN-3	SAN-6	SA-MN	TELAIO 4 AP	COV	ZP1	SEP-E
DIMENSIONI (B x H) mm	Codice	Codice	Codice	Codice	Codice	Codice	Codice	Codice	Codice
 110x68	NR = 03079	05801	02295	02296	02294	04288	AN = 03173 AO = 03174 NR = 03175	06560	00857

AN alluminio anodizzato  
 AO alluminio opaco  
 NR nero ardesia  
 EN EN 50085-2-4  
 40 grado IP (verificare il grado di protezione finale dell'impianto in funzione del tipo di prese utilizzate)  
 IK08 resistenza all'urto

# LINEA UNA

## Esempio di composizione: minicolonna con alimentazione da pavimento

INSTALLAZIONE SOPRA-SOTTO PAVIMENTO



Altezza massima consentita  
del corpo minicolonna: 90 cm.

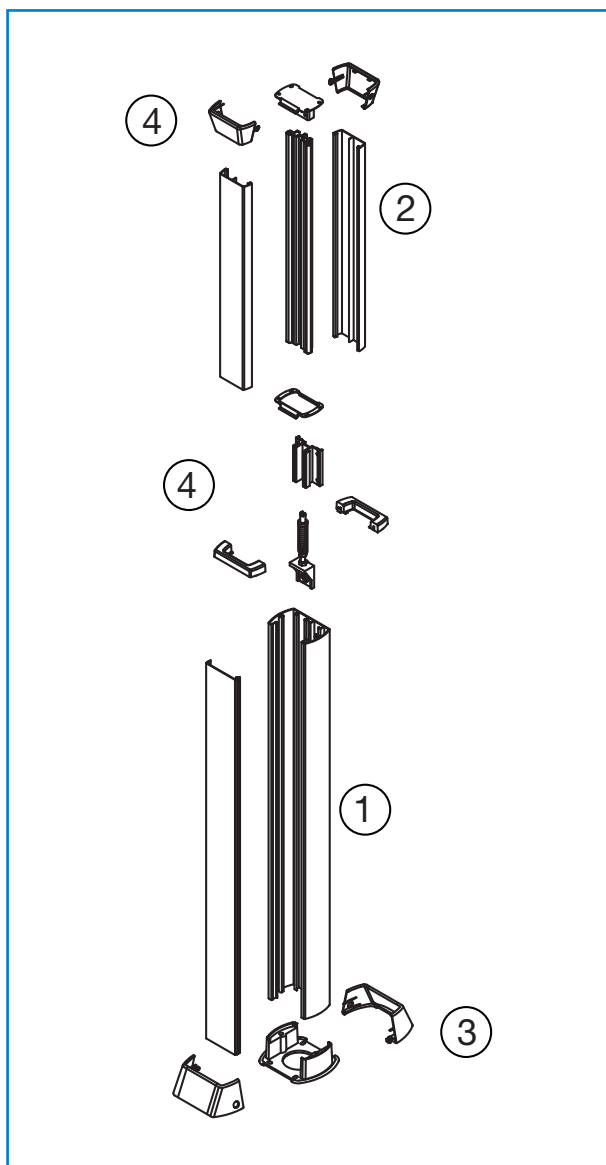
RIF.	DENOMINAZIONE	Q.TÀ	CODICE
1	CORPO UNA 2700 <sup>(*)</sup>	1	AN=03176 AO=03177 NR=03178
2	KIT BASE UNA	1	03182
3	TERMINALE UNA	1	03184

(\*) Il corpo colonna, completo di coperchio, viene fornito nella lunghezza standard di 2,7 metri. Per lunghezze personalizzate potrebbe essere necessario provvedere al taglio secondo la lunghezza desiderata.



## LINEA UNA

### Esempio di composizione: colonna con tubo telescopico e alimentazione da pavimento e/o controsoffitto



Altezza massima consentita della colonna completa di tubo telescopico: 4,9 metri.

Altezza minima del corpo colonna: 1,8 metri.

Si consiglia di inserire il tubo telescopico per almeno 50 cm nel corpo della colonna.

RIF.	DENOMINAZIONE	Q.TÀ	CODICE
1	CORPO UNA 2700 <sup>(*)</sup>	1	AN=03176 AO=03177 NR=03178
2	TELE UNA 2700 <sup>(*)</sup>	1	AN=03179 AO=03180 NR=03181
3	KIT BASE UNA	1	03182
4	KIT TELE UNA	1	03183

(\*) Il corpo colonna e il tubo telescopico, completi di coperchio, vengono forniti nella lunghezza standard di 2,7 metri. In caso di esigenze particolari potrebbe essere necessario provvedere al taglio secondo la lunghezza desiderata.



Per informazioni tecniche e commerciali rivolgersi all'agenzia di zona (elenco completo in terza di copertina) oppure

all'indirizzo [installazione@bocchiotti.it](mailto:installazione@bocchiotti.it)  
al Numero Verde **800-281525**



## LINEA UNA

### Installazione con CSP-N



La colonna UNA è perfettamente integrabile con il canale soprapavimento CSP-N. L'operazione da eseguire è estremamente semplice: è sufficiente mandare in battuta il canale alla base tecnica nella sede dedicata e tagliare il raccordo di finitura seguendo le opportune linee di riferimento.



### Installazione con METRO' Fast



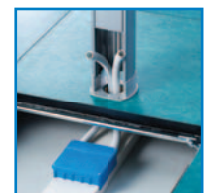
La base della colonna UNA è studiata per garantire l'integrazione con il canale sottopavimento affogato METRO' Fast. Utilizzando la scatola MCD-T-C del METRO' Fast si garantisce una totale rigidità meccanica dell'installazione grazie alla base metallica.



### Installazione con TUNNEL Fast



La colonna UNA è integrabile anche con il canale TUNNEL Fast idoneo per impianti in pavimenti flottanti. Attraverso il foro presente sulla base è possibile estrarre i tubi corrugati per portare l'alimentazione alle utenze installate sulla colonna.





## LINEA UNA

### ESTETICA E PRATICITÀ

Un'estetica pulita ed essenziale combinata con l'estrema praticità di installazione fanno della linea di colonne in alluminio UNA la soluzione perfetta per qualsiasi esigenza. Ideali per ogni ambiente grazie alle 3 versioni cromatiche disponibili: alluminio anodizzato, alluminio opaco e nero.

### Telaio autoportante



- Il nuovo telaio autoportante a 4 moduli per la colonna monofacciale UNA consente l'installazione delle parti attive PEPITA ACTIVE



- Flessibilità e versatilità caratterizzano questa linea di prodotti che coniuga un'estetica gradevole con la semplicità di assemblaggio e messa in opera



- La linea pulita e perfettamente integrata con il coperchio è impreziosita dalla cornice cromata nella parte frontale delle parti attive

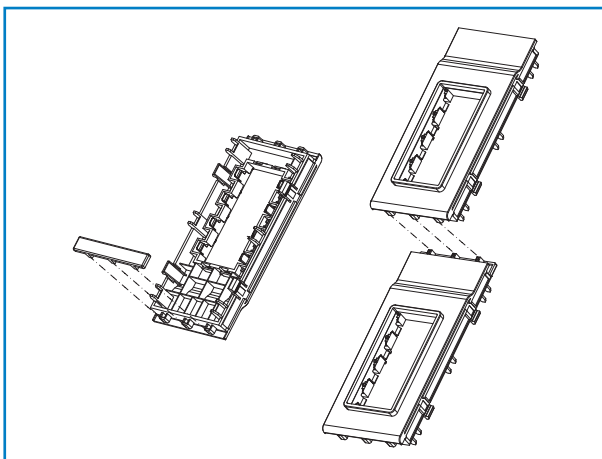
## LINEA UNA



- Il montaggio del telaio autoportante sul corpo colonna è reso agevole dagli agganci a scatto: è sufficiente una semplice pressione sulla parte frontale del telaio stesso, senza necessità di utilizzo di utensili.



- Le operazioni da eseguire per lo smontaggio del telaio autoportante sono altrettanto semplici: dopo aver fatto scorrere leggermente i coperchi, è sufficiente fare leva con il cacciavite nelle apposite feritoie presenti sul telaio.

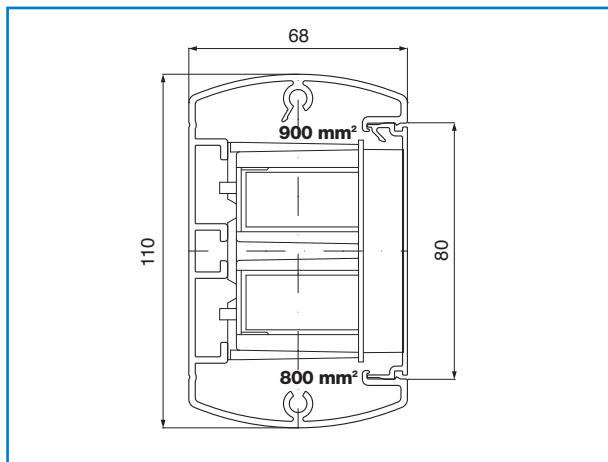


Nel caso di installazione di due telai consecutivi viene fornito in dotazione un apposito giunto interno che permette un rapido accoppiamento e garantisce il grado di protezione IP40 richiesto dalle norme.

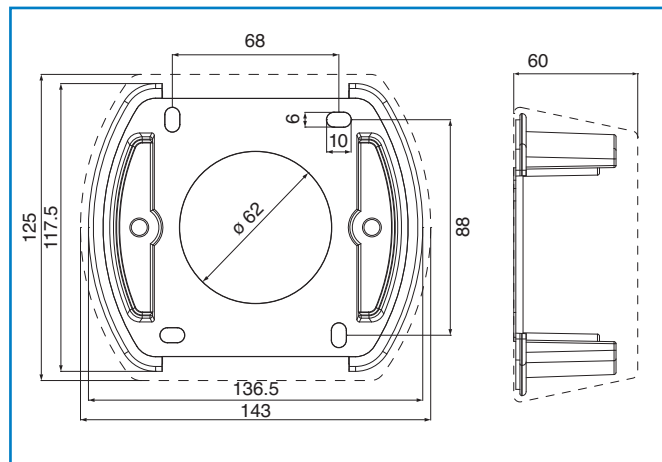
**I telai 3 AP TOR e 4 AP TOR consentono l'installazione delle parti attive**  
**PÈPITA ACTIVE**  
 consultare pag. 19

# LINEA UNA

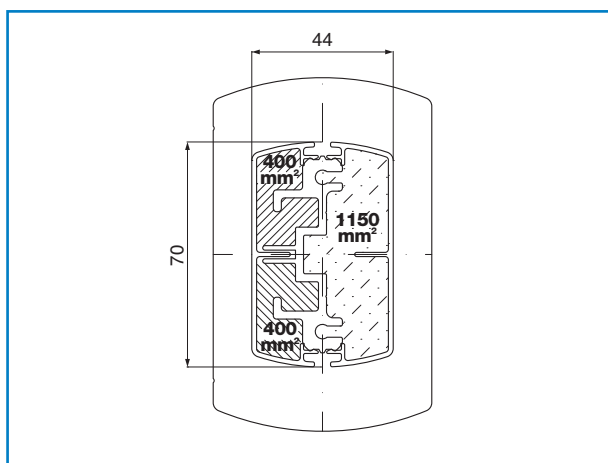
## Sezioni colonne UNA



Sezioni UNA in corrispondenza delle scatole porta apparecchi.



Interassi di fissaggio ed ingombro base UNA.



Sezioni UNA nel tratto telescopico.

# COLONNE BIFACCIALI IN ALLUMINIO PORTA APPARECCHI



## LINEA BIS

- Design sobrio ed elegante ideale per qualsiasi ambiente del terziario avanzato
- Colonna bifacciale disponibile in 3 differenti dimensioni: minicolonna di altezza 660 mm e colonne rispettivamente con corpo 1500 e 2700 mm che possono raggiungere un'altezza di 3700 mm (su richiesta 4900 mm)
- Telaio autoportante per le parti attive PEPITA ACTIVE
- Alimentazione possibile da contro-soffitto da pavimento sia affogato che rialzato, da soprapavimento
- Coperchio smontabile solo con l'uso di un attrezzo
- Scatole porta apparecchi conformi ai principali standard europei
- Possibilità di realizzare 4 scomparti all'interno del corpo della colonna, di cui due completamente segregati
- Garanzia di totale ispezionabilità e riconfigurazione
- Grado di protezione: IP40 (verificare il grado di protezione finale dell'impianto in funzione del tipo di prese utilizzate), IP52 tra base pavimento e sistemi sottopavimento (Norma 64-8 522.3 e 522.4 commento)
- Imballo studiato per garantire la massima protezione

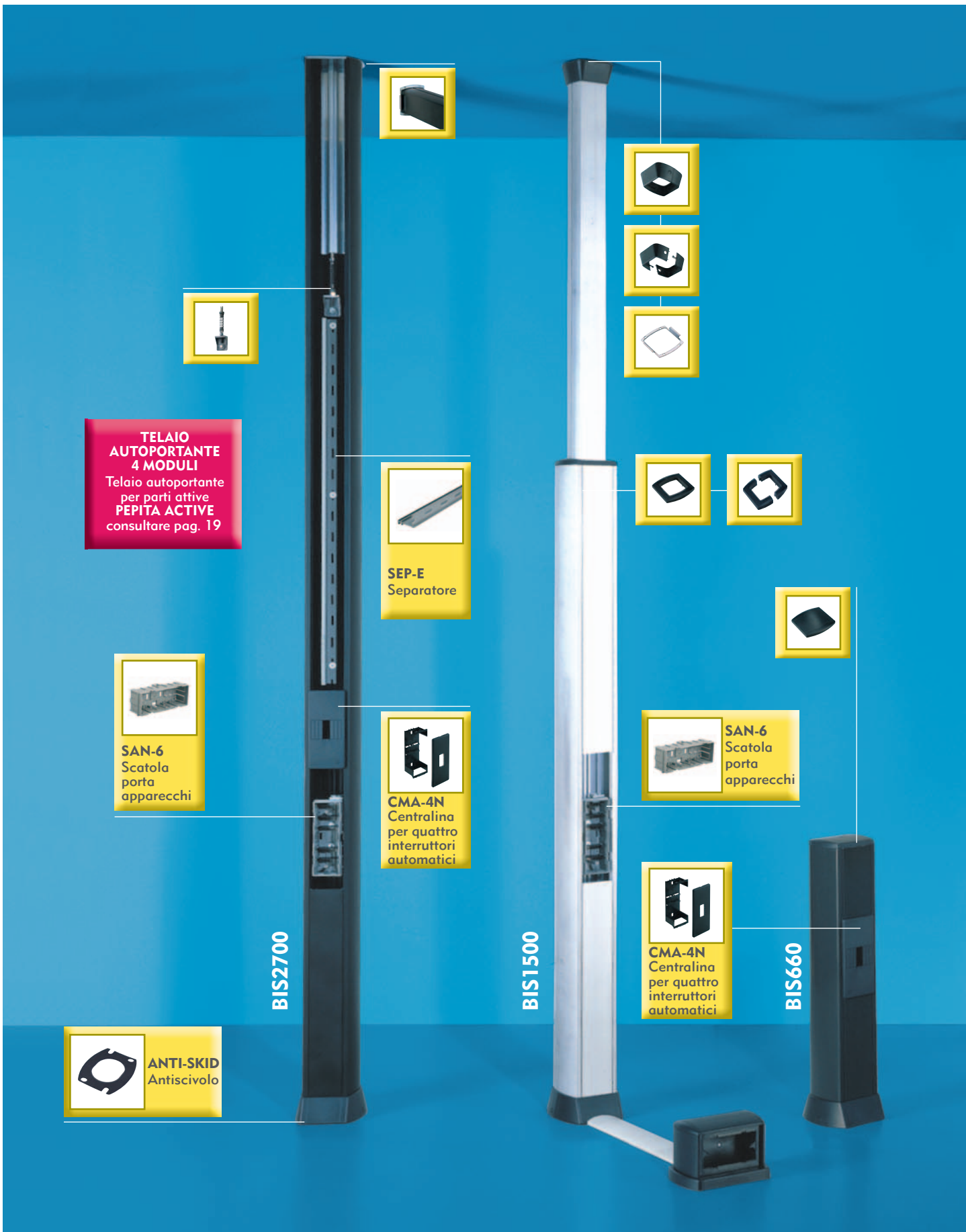


Gamma e applicazioni 196  
Tavola generale di riferimento 198  
Informazioni tecniche specifiche 198

# LINEA BIS

Gamma e applicazioni

INSTALLAZIONE SOPRA-SOTTO PAVIMENTO



**TELAIO  
AUTOPORTANTE  
4 MODULI**  
Telaio autoportante  
per parti attive  
PEPITA ACTIVE  
consultare pag. 19

**SAN-6**  
Scatola  
porta  
apparecchi

**SEP-E**  
Separatore

**CMA-4N**  
Centralina  
per quattro  
interruttori  
automatici

**SAN-6**  
Scatola  
porta  
apparecchi

**CMA-4N**  
Centralina  
per quattro  
interruttori  
automatici

BIS2700

BIS1500

BIS660

**ANTI-SKID**  
Antiscivolo





**BIS1500**

**BIS2700**

**BIS660**

**CMA-4N**  
Centralina per quattro interruttori automatici

**SEP-E**  
Separatore

**SAN-3**  
Scatola porta apparecchi

**SA-MN**  
Supporto porta apparecchi

**TELAIO AUTOPORTANTE 4 MODULI**  
Telaio autoportante per parti attive  
**PEPITA ACTIVE**  
consultare pag. 19

Numero Verde  
**800-281525**

Per ambienti particolari laddove i soffitti sono ad una altezza superiore ai 3,7 metri è possibile disporre a commessa di una versione di colonna BIS idonea a coprire luci pavimento-soffitto di 4,9 metri.

# BIS

Tavola generale di riferimento

INSTALLAZIONE SOPRA-SOTTO PAVIMENTO

**COLONNE BIFACCIALI IN ALLUMINIO PORTA APPARECCHI**



**SCATOLE E TELAIO PORTA APPARECCHI**

 SCATOLA PORTA APPARECCHI INTERASSE 60/67	 SCATOLA PORTA APPARECCHI INTERASSE 83,5 3 MODULI PROF. 57 mm	 SCATOLA PORTA APPARECCHI INTERASSE 100 6/4 MODULI PROF. 57 mm	 SUPPORTO PORTA APPARECCHI INTERASSE 60/145	 TELAIO AUTOPORTANTE 4 MODULI PER PARTI ATTIVE PEPITA ACTIVE
---	---	--	---	--

DIMENSIONI (B x H) mm	BIS		sezione mm <sup>2</sup>		SA-E	SAN-3	SAN-6	SA-MN	TELAIO 4 AP BIS
	Codice	confezione pezzi	A	B	Codice	Codice	Codice	Codice	Codice
 <b>BIS 660</b> 130x130 h minicolonna 660	AN = 03073 NR = 03074 AO = 03041	1 <sup>(1)</sup>	7000	6500	05801	02295	02296	02294	04288
 <b>BIS 1500</b> 130x130 h colonna 1500 h con telescopico 3700	AN = 03075 NR = 03076 AO = 03042	1 <sup>(1)</sup>	7000	6500	05801	02295	02296	02294	04288
 <b>BIS 2700</b> 130x130 h colonna 2700 h con telescopico 3700	AN = 03077 NR = 03078 AO = 03043	1 <sup>(1)</sup>	7000	6500	05801	02295	02296	02294	04288

**PAGINE INFORMAZIONI TECNICHE SPECIFICHE**

**PAG. 200**

<sup>(1)</sup> Fornite complete di morsetti di terra

**AN**  
alluminio anodizzato
**AO**  
alluminio opaco
**NR**  
nero ardesia


**40**  
grado IP (verificare il grado di protezione finale dell'impianto in funzione del tipo di prese utilizzate)
**IK08**  
resistenza all'urto (sul tratto rettilineo della colonna fino a IK10)

**ALTRI COMPONENTI INTERNI ED ESTERNI**

CENTRALINA PER INTERRUTTORI AUTOMATICI 	ANTISCIVOLO FISSAGGIO 	ELEMENTO 	SEPARATORE LUNGHEZZA 2 m 
<b>CMA-4N</b>	<b>ANTI-SKID</b>	<b>ZP1</b>	<b>SEP-E</b>
Codice	Codice	Codice	Codice
03079	03080	06560	00857

## Installazioni in ambienti altezza 5 metri



Per ambienti particolari, con soffitti di altezza superiore ai 3,7 metri, è possibile disporre a commessa di una versione di colonna BIS idonea a coprire luci pavimento-soffitto di 4,9 metri.

Per informazioni tecniche e commerciali rivolgersi all'agenzia di zona (elenco completo in terza di copertina) oppure

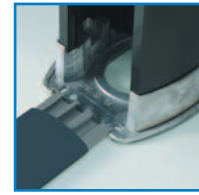
all'indirizzo [installazione@bocchiotti.it](mailto:installazione@bocchiotti.it)  
 al Numero Verde **800-281525**

# LINEA BIS

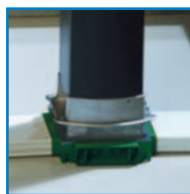
## Installazione con CSP-N



Le colonne BIS sono perfettamente integrabili con il canale sopra-pavimento CSP-N. L'operazione da eseguire è estremamente semplice: è sufficiente mandare in battuta il canale alla base tecnica nella sede dedicata e tagliare il raccordo di finitura seguendo le opportune linee di riferimento.



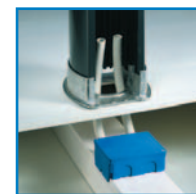
## Installazione con METRO' Fast



La base delle colonne BIS è studiata per garantire l'integrazione con il canale sottopavimento

affogato METRO' Fast. Utilizzando la scatola MCD-T-C del METRO' Fast si garantisce una totale rigidità meccanica dell'installazione grazie alla base metallica.

## Installazione con TUNNEL Fast



Le colonne BIS sono integrabili anche con il canale TUNNEL Fast idoneo per impianti in pavimenti flottanti. Attraverso il foro presente sulla base

è possibile estrarre i tubi corrugati per portare l'alimentazione alle utenze installate sulla colonna.

## Massimo numero di scatole alloggiabili su colonna BIS 660

Su ciascuna faccia di colonna BIS 660 è possibile realizzare una delle seguenti installazioni:

- n. 2 SAN-6 + n. 1 SAN-3
- n. 4 SAN-3
- n. 2 SAN-3 + n. 1 CMA-4N



## LINEA BIS

### ESTETICA E PRATICITÀ

Un'estetica pulita ed essenziale combinata con l'estrema praticità di installazione fanno della linea di colonne in alluminio BIS la soluzione perfetta per qualsiasi esigenza. Ideali per ogni ambiente grazie alle 3 versioni cromatiche disponibili: alluminio anodizzato, alluminio opaco e nero.

### Telaio autoportante



- Il nuovo telaio autoportante a 4 moduli per le colonne bifacciali BIS consente l'installazione delle parti attive PEPITA ACTIVE



- Flessibilità e versatilità caratterizzano questa linea di prodotti, coniugando un'estetica gradevole con la semplicità di assemblaggio e messa in opera



- La linea pulita e perfettamente integrata con il coperchio si coniuga con la cornice cromata nella parte frontale delle parti attive



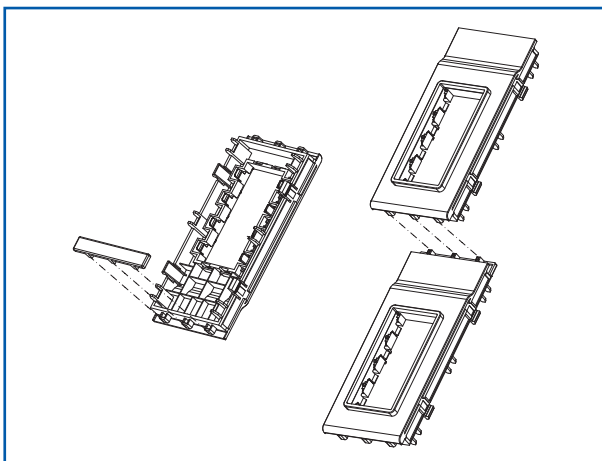
## LINEA BIS



- Il montaggio del telaio autoportante sul corpo colonna è reso agevole dagli agganci a scatto: è sufficiente una semplice pressione sulla parte frontale del telaio stesso, senza necessità di utilizzo di utensili



- Le operazioni da eseguire per lo smontaggio del telaio autoportante sono altrettanto semplici: dopo aver fatto scorrere leggermente i coperchi, è sufficiente fare leva con il cacciavite nelle apposite feritoie presenti sul telaio



Nel caso di installazione di due telai consecutivi viene fornito in dotazione un apposito giunto interno che permette un rapido accoppiamento e garantisce il grado di protezione IP40 richiesto dalle norme.

**I telai 3 AP TOR e 4 AP TOR consentono l'installazione delle parti attive**

**PÈPITA ACTIVE**  
consultare pag. 19



# TORRETTE A SCOMPARSA



**NEST**  
SOPRA & SOTTO  
Sistema



## LINEA NEST

- Disponibili nelle 2 versioni a 8 e a 16 moduli, rispettivamente con coperchio per mattonella e con coperchio con finitura antiscivolo
- La gamma è completata da:
  - telaio autoportante per le parti attive PEPITA ACTIVE
  - CMA-4 NEST la centralina che consente l'applicazione nella torretta fino a 4 moduli di interruttori automatici ad attacco DIN
  - 2 casseforme in metallo per l'alloggiamento delle torrette a scomparsa nelle solette di cemento
- La torretta a scomparsa NEST supera la prova di carico verticale su piccola superficie di 1000 N e carico verticale su grande superficie di 3000 N secondo la Norma EN 50085-2-2



EN 50085-2-2  
EN 60670-23

Tavola generale di riferimento  
Informazioni tecniche specifiche

203  
203

# NEST

Tavola generale di riferimento

INSTALLAZIONE SOPRA-SOTTO PAVIMENTO



		NEST	confezione	CASSAFORMA 8	CASSAFORMA 16	CMA-4 NEST	TELAIO 6 AP NEST
		Codice	p	Codice	Codice	Codice	Codice
	NEST-8 ANTISC	01367	1	01371		01373	04285
	NEST-8 MATT	01368	1	01371		01373	04285
	NEST-16 ANTISC	01369	1		01372	01373	04285
	NEST-16 MATT	01370	1		01372	01373	04285



**STRIP STRAP**  
Codice 02099  
GUAINA RACCOGLICAVI

PAGINE INFORMAZIONI TECNICHE SPECIFICHE

PAG. 205

PAG. 220

Dimensioni mattonella per coperchio NEST 8: mm 271 ± 0,5 x 155 ± 0,5  
NEST 16: mm 271 ± 0,5 x 300 ± 0,5

<b>ANTISC</b> coperchio con finitura anticivolo	<b>MATT</b> coperchio per mattonella		<b>52</b> grado IP tra cornice e pavimento	<b>40</b> grado IP sul contorno del coperchio	<b>20</b> grado IP nel punto d'ingresso dei cavi
---	--	--	--	---	--

NEST-8      A = 195 mm    B = 305 mm  
NEST-16    A = 340 mm     B = 305 mm

**DISEGNI QUOTATI  
CONSULTARE PAGG. 227-235**

## Esclusiva leva di apertura

Una leva appositamente progettata facilita l'operazione di apertura volontaria della torretta a scomparsa NEST, la sede dedicata per il posizionamento del dito della mano ne agevola l'utilizzo.

Il coperchio, nel rispetto di tutte le prescrizioni normative, si chiude spontaneamente per gravità. Per smontare completamente il coperchio è sufficiente posizionarlo in prossimità della verticale ed operare una trazione verso l'alto.

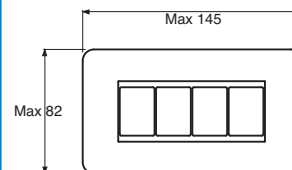


## LINEA NEST

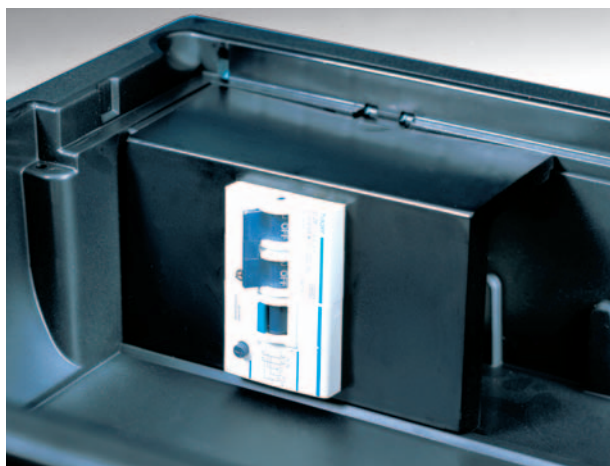
### Compatibilità con gli apparecchi



La torretta a scomparsa NEST è fornita completa di supporti porta apparecchi di tipo universale, idonei ad alloggiare telai a 4 moduli (interasse 108 mm) riconducibili a 3 moduli (interasse 83,5 mm) utilizzando il riduttore fornito in dotazione. Il montaggio dei supporti è a scatto. **In ogni caso si raccomanda di verificare preventivamente la compatibilità dimensionale delle placche di finitura prescelte con le quote del telaio NEST.**



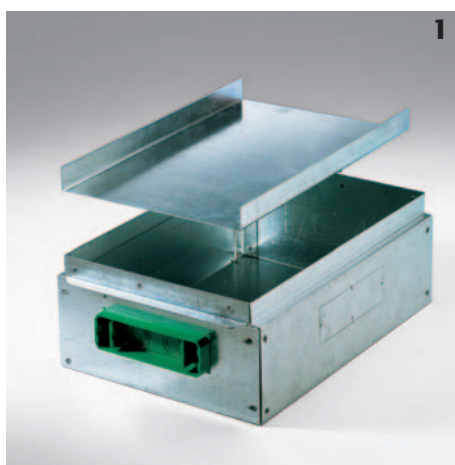
### CMA-4 NEST Centralina per interruttori automatici



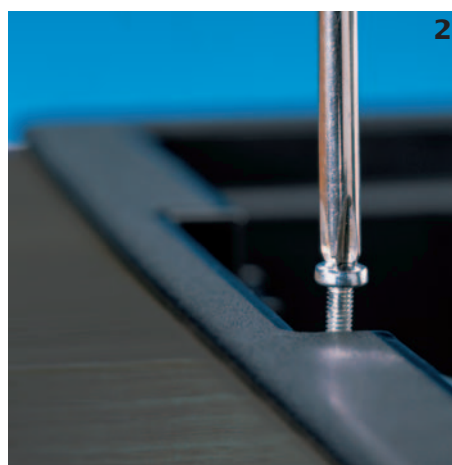
CMA-4 NEST è il supporto idoneo ad ospitare fino a 4 interruttori automatici ad attacco DIN. Il kit comprende una guida Omega che si fissa su una vite nella opportuna sede sul fianco della torretta a scomparsa ed il supporto finestrato che si fissa a scatto. A corredo sono forniti i tappi ciechi.



### Cassaforma



1



2

2 - La torretta a scomparsa NEST è dotata di 4 zanche regolabili alloggiare sui due fianchi che ne permettono il fissaggio al pannello del pavimento flottante o alla cassaforma di metallo nell'applicazione in pavimenti affogati.

1 - La cassaforma permette l'applicazione della torretta a scomparsa nel pavimento affogato. Il raccordo con i canali Metro' Fast o i tubi di Ø 16, 20, 25 mm è possibile mediante le paratie fornite in dotazione: asportando con un attrezzo i fianchi pretranciati, si fissano ad incastro le paratie di plastica. La cassaforma è predisposta per la messa a terra.



# LINEA NEST

## Telaio autoportante



Il nuovo telaio autoportante a 6 moduli, che permette l'installazione delle parti attive PEPITA ACTIVE, espande la capacità delle torrette a scomparsa Nest e ne valorizza il notevole spazio interno per l'inserimento dei cavi.  
 Il telaio autoportante a 6 moduli permette di contenere il 50% di moduli in più rispetto al telaio universale standard e rende la torretta a scomparsa Nest il prodotto con la massima capienza disponibile sul mercato.

PEPITA ACTIVE

consultare pag. 19

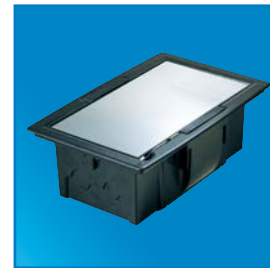
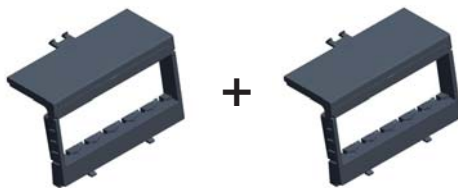
INSTALLAZIONE SOPRA-SOTTO PAVIMENTO

*Capienza +50%*

NEST 8 moduli



→ con 2 telai autoportanti →

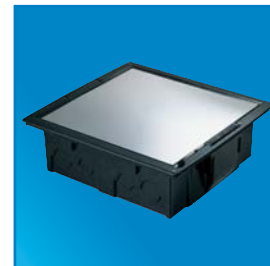
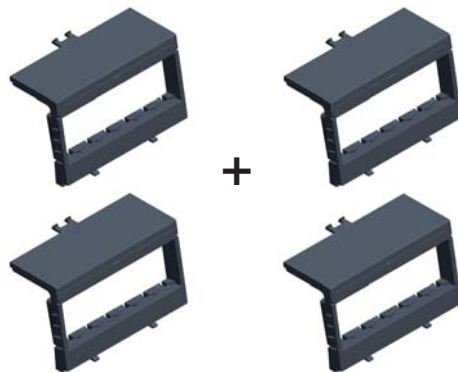


**12 moduli !**

NEST 16 moduli



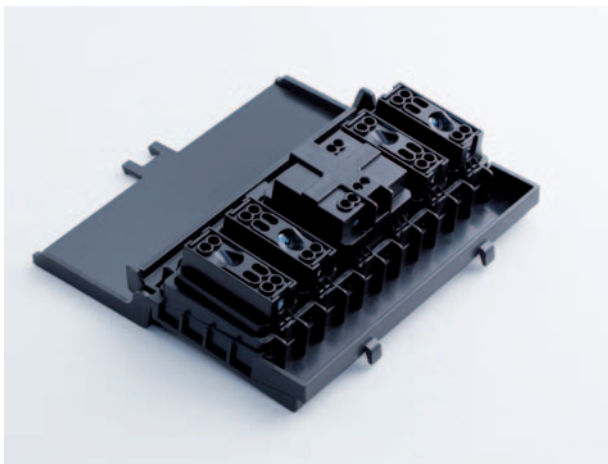
→ con 4 telai autoportanti →



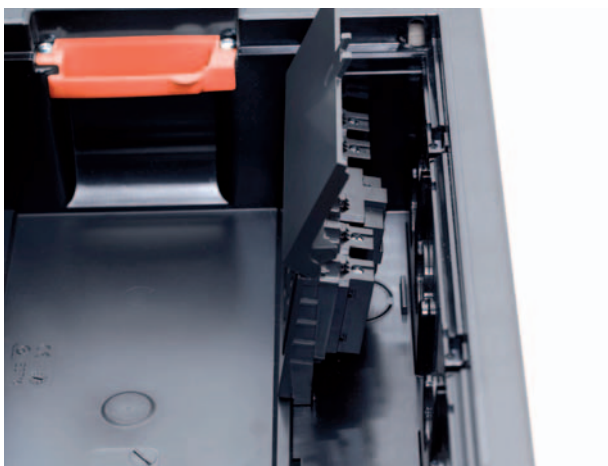
**24 moduli !**

## LINEA NEST

### Telaio autoportante - Le caratteristiche



Il telaio autoportante è dotato di coperchio superiore snodato che consente di effettuare in maniera comoda e veloce le operazioni di cablaggio delle parti attive, garantendo il serraggio dei morsetti senza alcun ostacolo per il cacciavite.



Il coperchio snodato permette inoltre:

- la possibilità di sistemare la ricchezza dei cavi in modo ottimale e senza incorrere in eccessive compressioni degli stessi
- una agevole attività di manutenzione/ispezione dei cablaggi



Le operazioni di fissaggio e rimozione del telaio autoportante al fondo della torretta a scomparsa sono agevolate da un sistema di aggancio a scatto che non prevede utilizzo di utensili.

Dopo l'operazione di fissaggio, la parte frontale del telaio mantiene una leggera inclinazione che favorisce l'inserimento ottimale delle spine e dei cavi di rete.

**Il telaio 6 AP NEST consente l'installazione delle parti attive**

**PÈPITA ACTIVE**

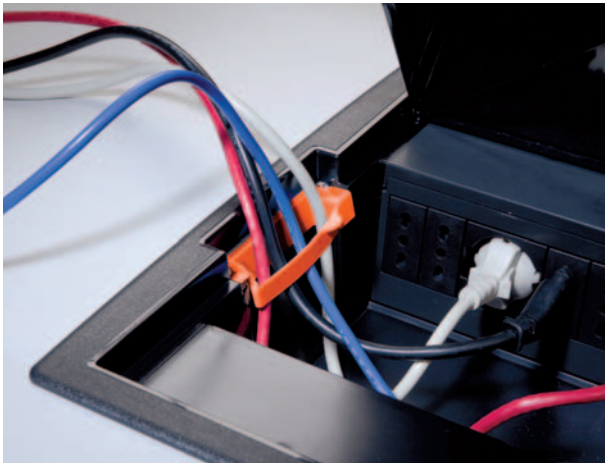


## LINEA NEST

**Fermacavi**

La toretta a scomparsa Nest viene fornita con una coppia di fermacavi integrati nel fondo e collocati in corrispondenza delle feritoie presenti sul coperchio che raggruppano i cavi in uscita e li mantengono nella posizione corretta.

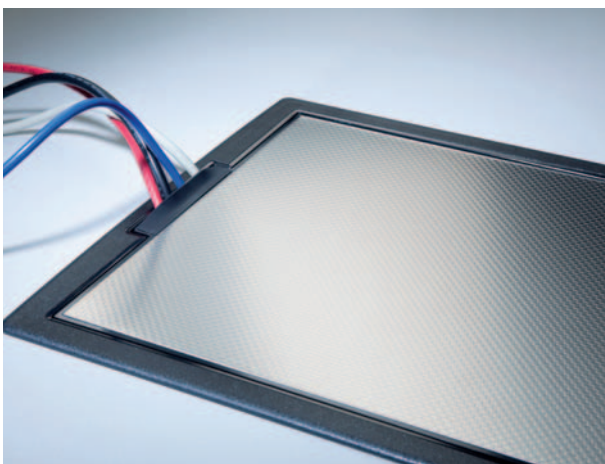
I fermacavi sono realizzati con materiali che assicurano alta resistenza nel tempo e si contraddistinguono per la massima ergonomia e semplicità di utilizzo: grazie alla pratica leva è possibile aprirli o chiuderli con una sola mano.



Il particolare profilo a scomparto unico dei fermacavi permette di mantenere i cavi sempre in ordine anche dopo numerosi inserimenti o rimozioni degli stessi.

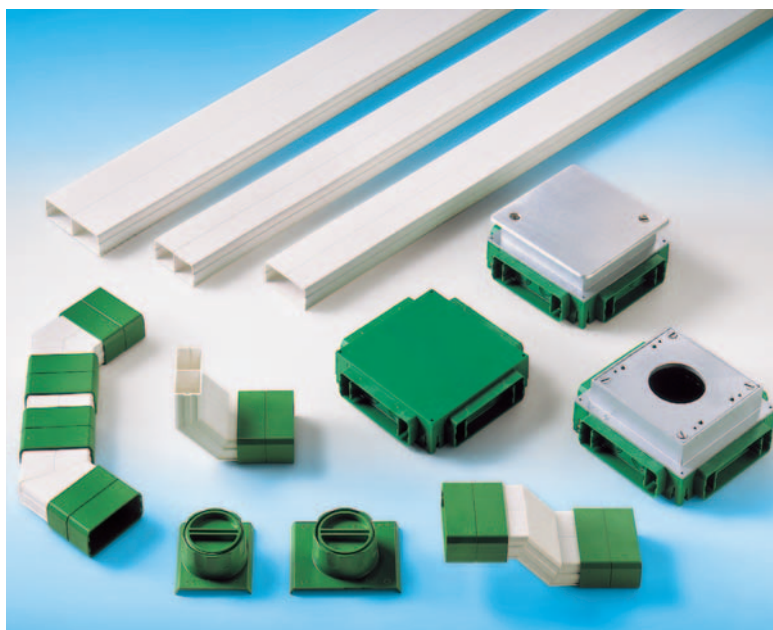
Due sono i vantaggi di questa soluzione:

- la chiusura del coperchio è più agevole
- si evita il danneggiamento accidentale dei cavi



La corretta fuoriuscita dei cavi in corrispondenza delle apposite feritoie sul coperchio permette di garantire il grado di protezione IP 20 richiesto dalle normative.

# CANALI PER SOLETTE DI CEMENTO



**Metro' Fast**  
Sistema  
**SOPRA & SOTTO**

## LINEA METRO' FAST

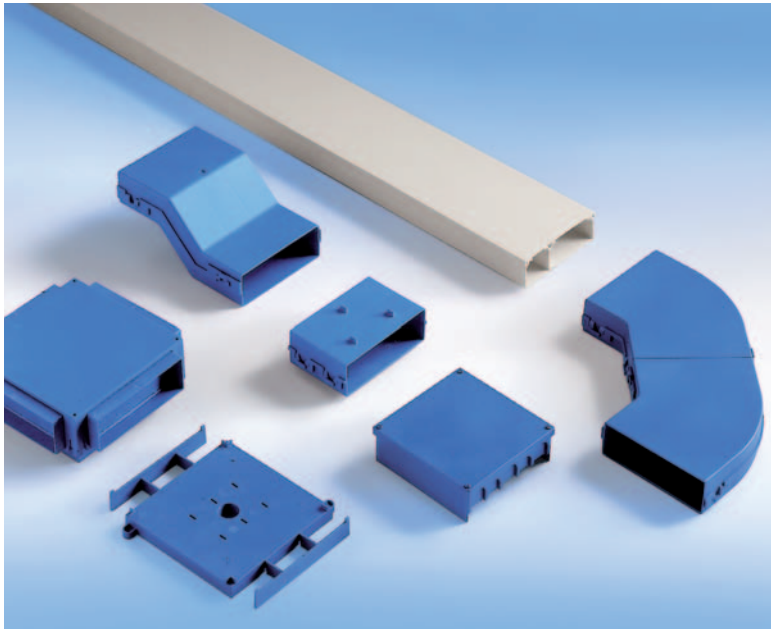
- Soluzione ottimale per le applicazioni affogate nella soletta di cemento
- Gamma completa di canali scatolati e componenti tutti inseribili a scatto
- Serie completa di scatole di derivazione per consentire una rapida e razionale installazione in qualunque tipologia di ambiente
- Possibilità di raccordarsi direttamente alle torrette TOR, alle colonne in alluminio UNA e BIS e al canale soprapavimento CSP-N
- Possibilità di alimentare due/tre torrette TOR affiancate
- Garanzia di completa segregazione dei circuiti e idoneità a contenere un'elevata quantità di cavi
- Massima sicurezza attestata dal marchio IMQ



Gamma e applicazioni  
Tavola generale di riferimento  
Informazioni tecniche specifiche

210  
212  
213

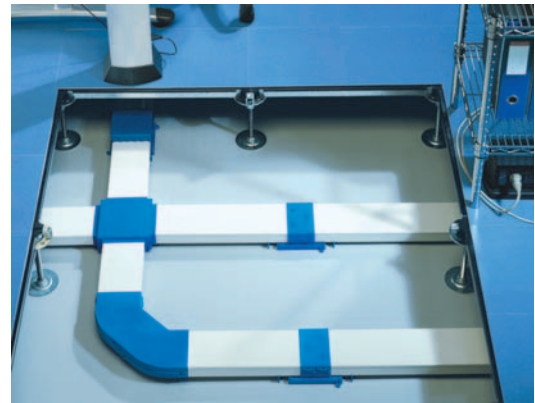
# CANALI PER PAVIMENTI FLOTTANTI



**Tunnel Fast**  
Sistema  
SOPRA &  
SOTTO

## LINEA TUNNEL FAST

- Ideale per tutte le applicazioni nei pavimenti flottanti
- Estrema facilità di intervento in qualsiasi punto dell'impianto per modifiche o manutenzione, grazie al canale ed a tutti i componenti ispezionabili
- Completa segregazione dei circuiti sia nel canale sia in tutti i componenti
- Possibilità di raccordarsi alle torrette TOR, alle colonne in alluminio UNA e BIS e al canale soprapavimento CSP-N
- Disponibilità di sormonti per scavalcare facilmente un ostacolo o un canale in caso di incrocio senza comunicazione fra le linee
- Possibilità di composizioni sovrapposte e/o in diagonale delle scatole di derivazione
- Massima sicurezza attestata dal marchio IMQ



Gamma e applicazioni  
Tavola generale di riferimento  
Informazioni tecniche specifiche

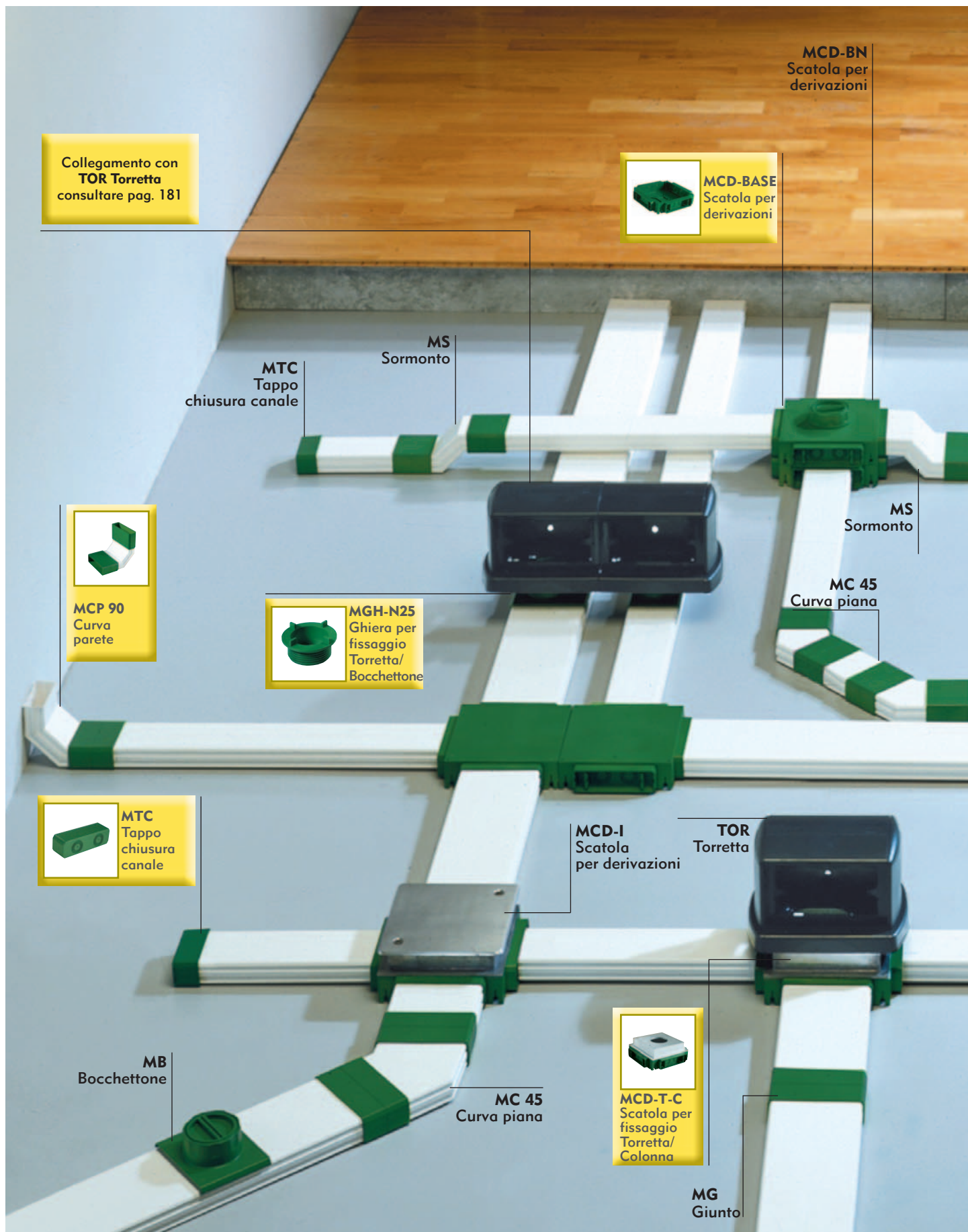
216  
218  
218



# LINEA METRO' FAST

Gamma e applicazioni

INSTALLAZIONE SOPRA-SOTTO PAVIMENTO



Collegamento con  
**TOR Torretta**  
consultare pag. 181



**MCD-BASE**  
Scatola per  
derivazioni

**MTC**  
Tappo  
chiusura canale

**MS**  
Sormonto

**MCD-BN**  
Scatola per  
derivazioni



**MCP 90**  
Curva  
parete



**MGH-N25**  
Ghiera per  
fissaggio  
Torretta/  
Bocchettone

**MS**  
Sormonto

**MC 45**  
Curva piana



**MTC**  
Tappo  
chiusura  
canale

**MCD-I**  
Scatola  
per derivazioni

**TOR**  
Torretta

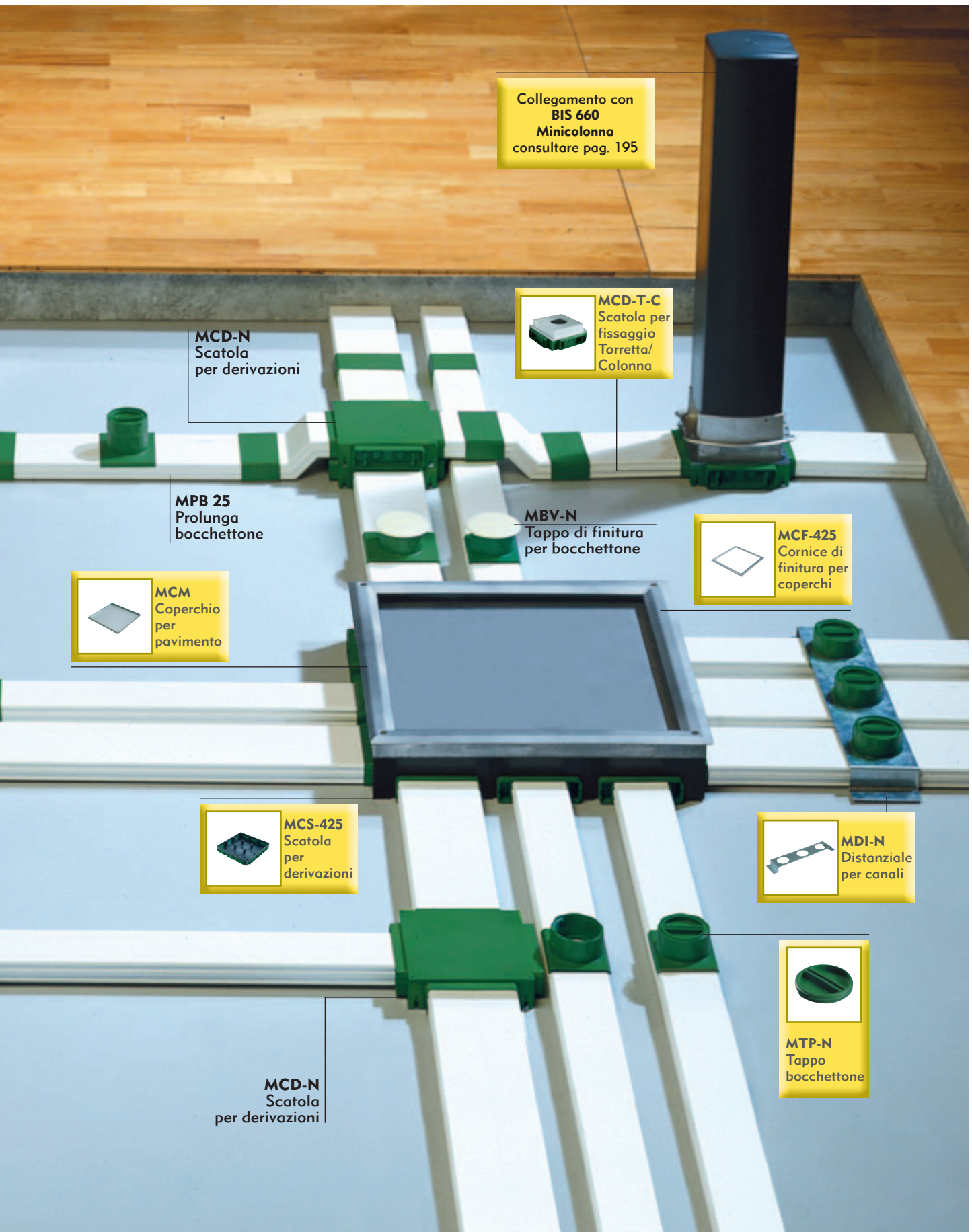
**MB**  
Bocchettone

**MC 45**  
Curva piana



**MCD-T-C**  
Scatola per  
fissaggio  
Torretta/  
Colonna

**MG**  
Giunto



Collegamento con  
BIS 660  
Minicolonna  
consultare pag. 195

MCD-N  
Scatola  
per derivazioni

MCD-T-C  
Scatola per  
fissaggio  
Torretta/  
Colonna

MPB 25  
Prolunga  
bocchettone

MBV-N  
Tappo di finitura  
per bocchettone

MCF-425  
Cornice di  
finitura per  
coperchi

MCM  
Coperchio  
per  
pavimento

MCS-425  
Scatola  
per  
derivazioni

MDI-N  
Distanziale  
per canali

MCD-N  
Scatola  
per derivazioni

MTP-N  
Tappo  
bocchettone

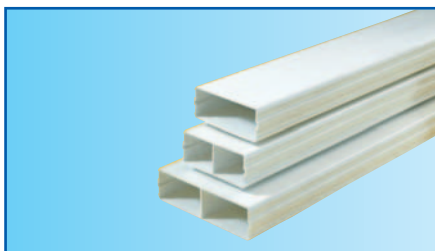


# METRO'

Tavola generale di riferimento

INSTALLAZIONE SOPRA-SOTTO PAVIMENTO

## CANALI SOTTOPAVIMENTO



lunghezza 2 m		METRO'	confezione	sezione mm <sup>2</sup>		MC45 (1)	MCP90 (1)	MG	MTC	MS (1)
DIMENSIONI (B x H) mm		Codice	m	A	B	Codice	Codice	Codice	Codice	Codice
	75x30	02613	36	1870		02608	02610	02615	02622	02620
	75/2x30	02612	36	910	910	02608	02610	02615	02622	02620
	110/2x30	02614	30	1380	1380	02609	02611	02616	02623	02621

PAGINE INFORMAZIONI TECNICHE SPECIFICHE

## COMPONENTI DI INTERCONNESSIONE E TERMINALI

CURVA PIANA	CURVA PARETE	GIUNTO	TAPPO CHIUSURA CANALE	SORMONTO

## CANALI SOTTOPAVIMENTO

### PORTA APPARECCHI

### ALTRI COMPONENTI INTERNI E ESTERNI

	TORRETTA	COLONNA MONOFACCIALE	COLONNE BIFACCIALI	DISTANZIALE	BOCCHETTONE	TAPPO BOCCHETTONE	TAPPO DI FINITURA BOCCHETTONE	PROLUNGA BOCCHETTONE	GHIERE PER FISSAGGIO TORRETTA/BOCCHETTONE	
				INTERASSE 138						

lunghezza 2 m	TOR	UNA	BIS	MDI-N	MB	MTP-N	MBV-N	MPB 25	MGH-N 25	MGH-N 50
DIMENSIONI (B x H) mm	Codice	Codice	Codice	Codice	Codice	Codice	Codice	Codice	Codice	Codice
	CONSULTARE PAG. 181	CONSULTARE PAG. 185	CONSULTARE PAG. 195	02634	02606	02624	02625	02619	02635	02636
				02634	02606	02624	02625	02619	02635	02636
				02634	02607	02624	02625	02619	02635	02636

I componenti in colore verde corrispondono alla scala RAL 6024.

**W**  
bianco  
RAL  
9001

EN  
50085-2-2  
METRO'

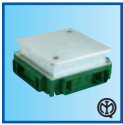
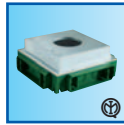
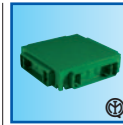
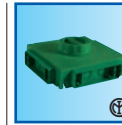
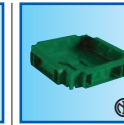
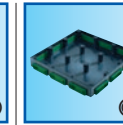
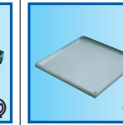
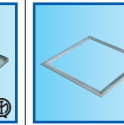
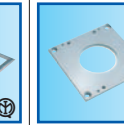
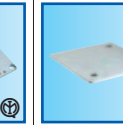
EN  
50085-2-4  
TOR, UNA e BIS

**40**  
grado IP  
(verificare il grado  
di protezione finale  
dell'impianto in  
funzione del tipo  
di prese utilizzate)

**IK08**  
resistenza  
all'urto

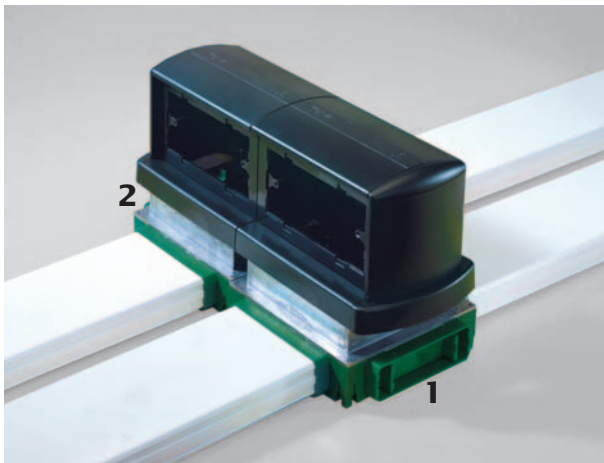
**SCATOLE DI DERIVAZIONE E ACCESSORI**

SCATOLE DI DERIVAZIONE

									
<b>MCD-I (2)</b>	<b>MCD-T-C (3)</b>	<b>MCD-N (4)</b>	<b>MCD-BN (4)</b>	<b>MCD-BASE</b>	<b>MCS-425</b>	<b>MCM 425x25</b>	<b>MCF 425</b>	<b>PIASTRA MCD-T-C</b>	<b>COV MCD-I</b>
Codice	Codice	Codice	Codice	Codice	Codice	Codice	Codice	Codice	Codice
02628	02629	02626	02627	02630	02633	02631	02632	03725	03724
02628	02629	02626	02627	02630	02633	02631	02632	03725	03724
02628	02629	02626	02627	02630	02633	02631	02632	03725	03724
<b>PAG. 213</b>				<b>PAG. 214</b>		<b>PAG. 214-215</b>			

- (1) Dotati di separatore interno
- (2) Scatola completa di coperchio di finitura
- (3) Scatola completa di piastra di raccordo TOR / BIS
- (4) Fornite complete di paratie

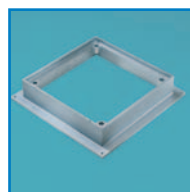
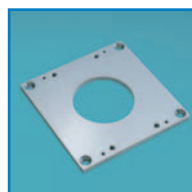
**MCD-T-C Scatola di derivazione**



La scatola MCD-T-C è predisposta per l'interfaccia con le torrette TOR e le colonne bifacciali BIS attraverso la base metallica già forata (fori grandi per BIS  $\varnothing$  6 mm, fori piccoli per TOR  $\varnothing$  4 mm).

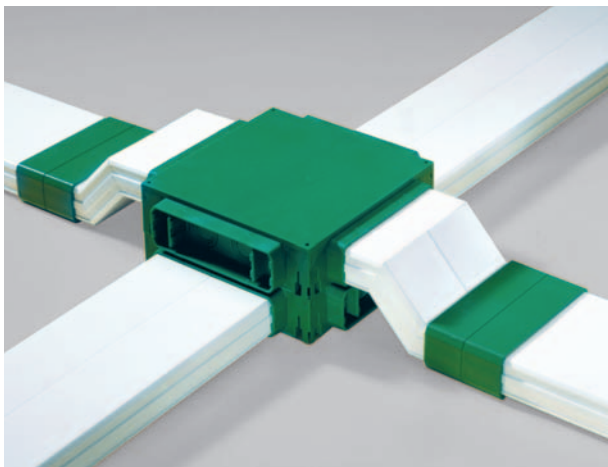
**1** - La scatola di derivazione MCD-T-C consente l'installazione di due torrette TOR affiancate (TOR e TOR-O). Il preciso allineamento delle 2 MCD-T-C avviene grazie all'accessorio dedicato fornito in dotazione.

**2** - Il rialzo metallico della scatola MCD-T-C, permette di allineare a filo pavimento e garantisce stabilità di tenuta alle torrette TOR e colonne bifacciali BIS.



## LINEA METRO'

### MCD-BASE Scatola di derivazione



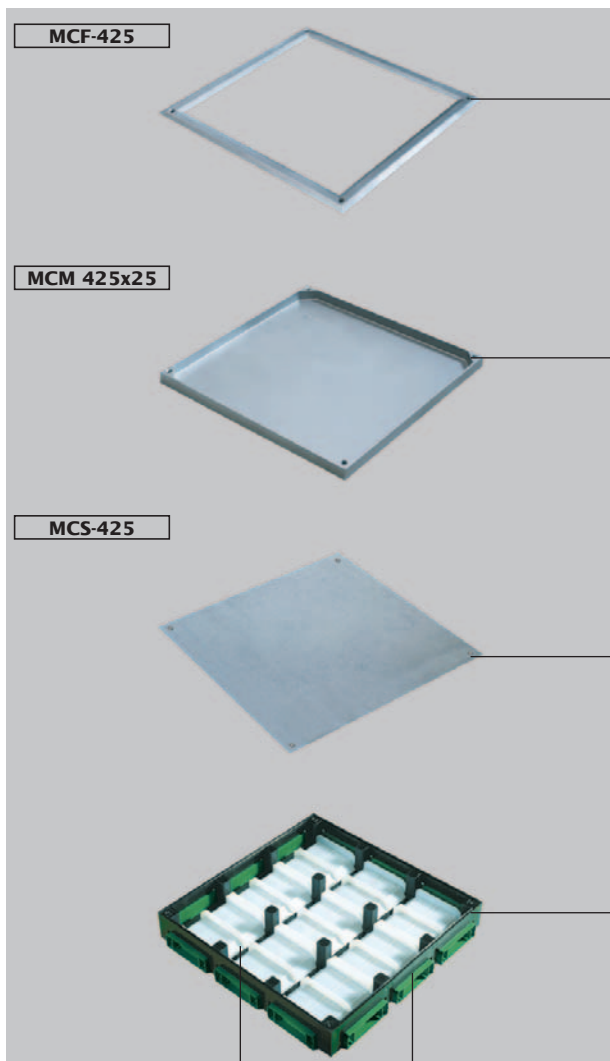
La paratia, montata a scorrimento sul telaio della scatola MCD, è predisposta per raccordare i canali Metrò fast e tubi di diametro diverso (16-20-25 mm).

Le scatole di derivazione MCD garantiscono una completa segregazione dei circuiti grazie al setto separatore fornito in dotazione.

Le scatole di derivazione della linea Metrò Fast sono sovrapponibili mediante il modulo MCD-BASE e gli accessori specifici forniti in dotazione, che garantiscono il grado di protezione IP 4X.



### MCS-425 Scatola di derivazione



Cornice di finitura in acciaio cromato.

Coperchio di altezza 25 mm da utilizzare in sostituzione di quello standard quando il pavimento è in marmo o in piastrelle.

Coperchio in metallo da utilizzare al posto del coperchio MCM 425x25 quando il pavimento è in moquette.

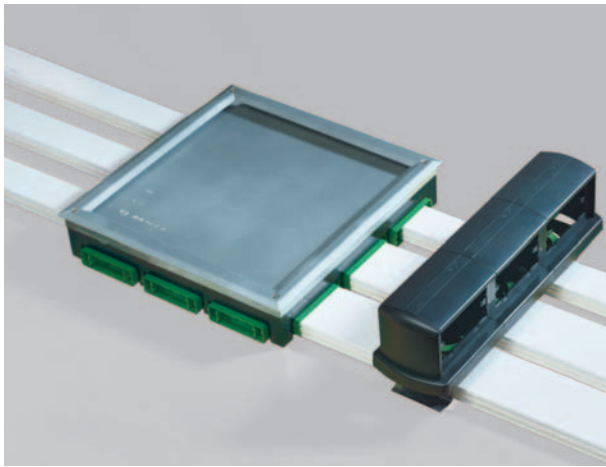
Paratie per canali Metro' Fast 75x30 e 110x30 e/o tubi Ø 16, 20, 25.



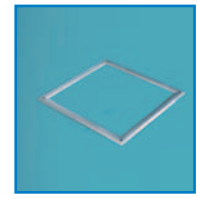
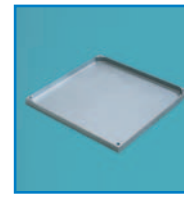
Separatori      Corpo

## LINEA METRO'

### MCS-425 Scatola di derivazione



La scatola di derivazione MCS-425 è fornita completa di coperchio in lamiera, utilizzabile anche a filo pavimento in ambienti con moquette, da rimuovere laddove viene utilizzato il coperchio MCM per pavimenti in marmo o piastrelle (altezza 25 mm). L'installazione viene completata con la cornice di finitura MCF.



I 3 canali Metrò fast derivati dalla scatola MCS-425 sono attrezzabili con 3 TOR affiancate mediante i bocchettoni MB e le ghiera MGH. L'interasse di 138 mm, necessario per questa installazione, è ottenibile anche con il distanziale MDI-N.

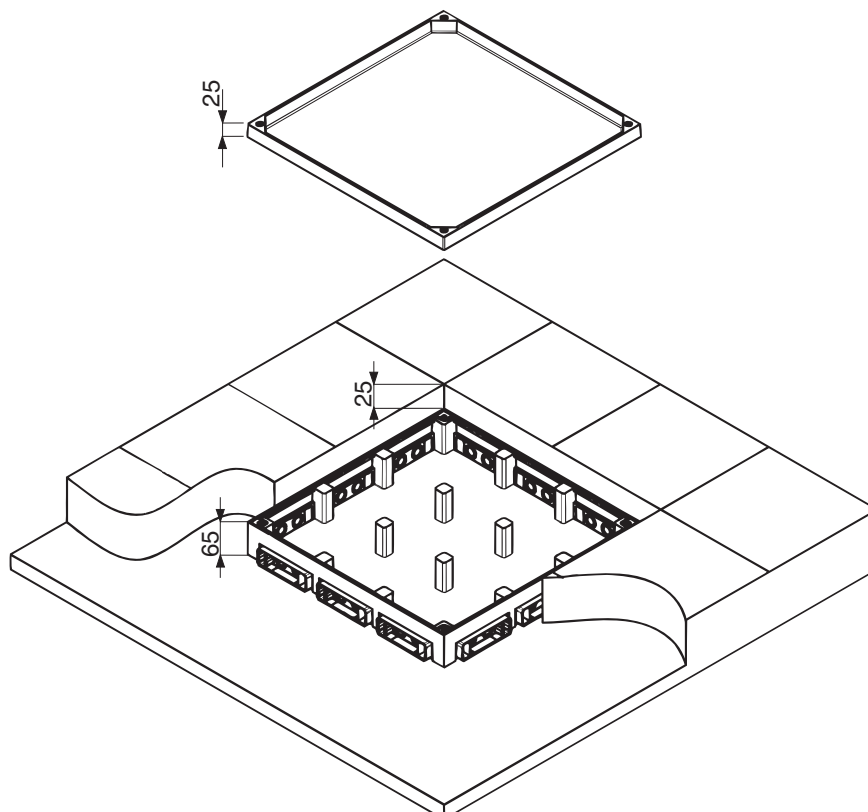


La scatola MCS-425 può derivare tre canali Metrò Fast per lato, garantendo una completa segregazione dei circuiti grazie ai nove setti separatori.



INSTALLAZIONE SOPRA-SOTTO PAVIMENTO

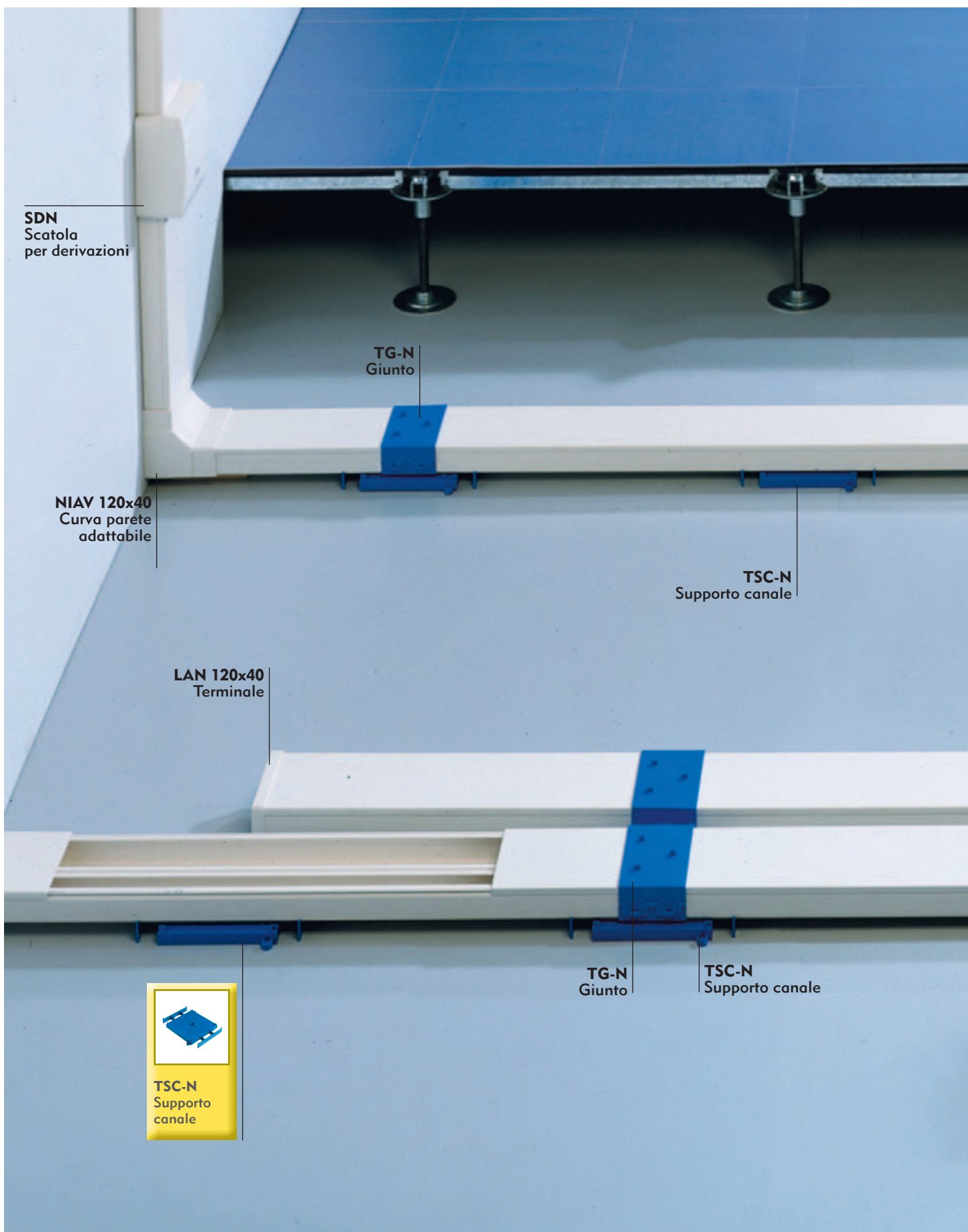
#### MODALITA' DI INSTALLAZIONE



# LINEA TUNNEL FAST

Gamma e applicazioni

INSTALLAZIONE SOPRA-SOTTO PAVIMENTO



**SDN**  
Scatola  
per derivazioni

**TG-N**  
Giunto

**NIAV 120x40**  
Curva parete  
adattabile

**TSC-N**  
Supporto canale

**LAN 120x40**  
Terminale

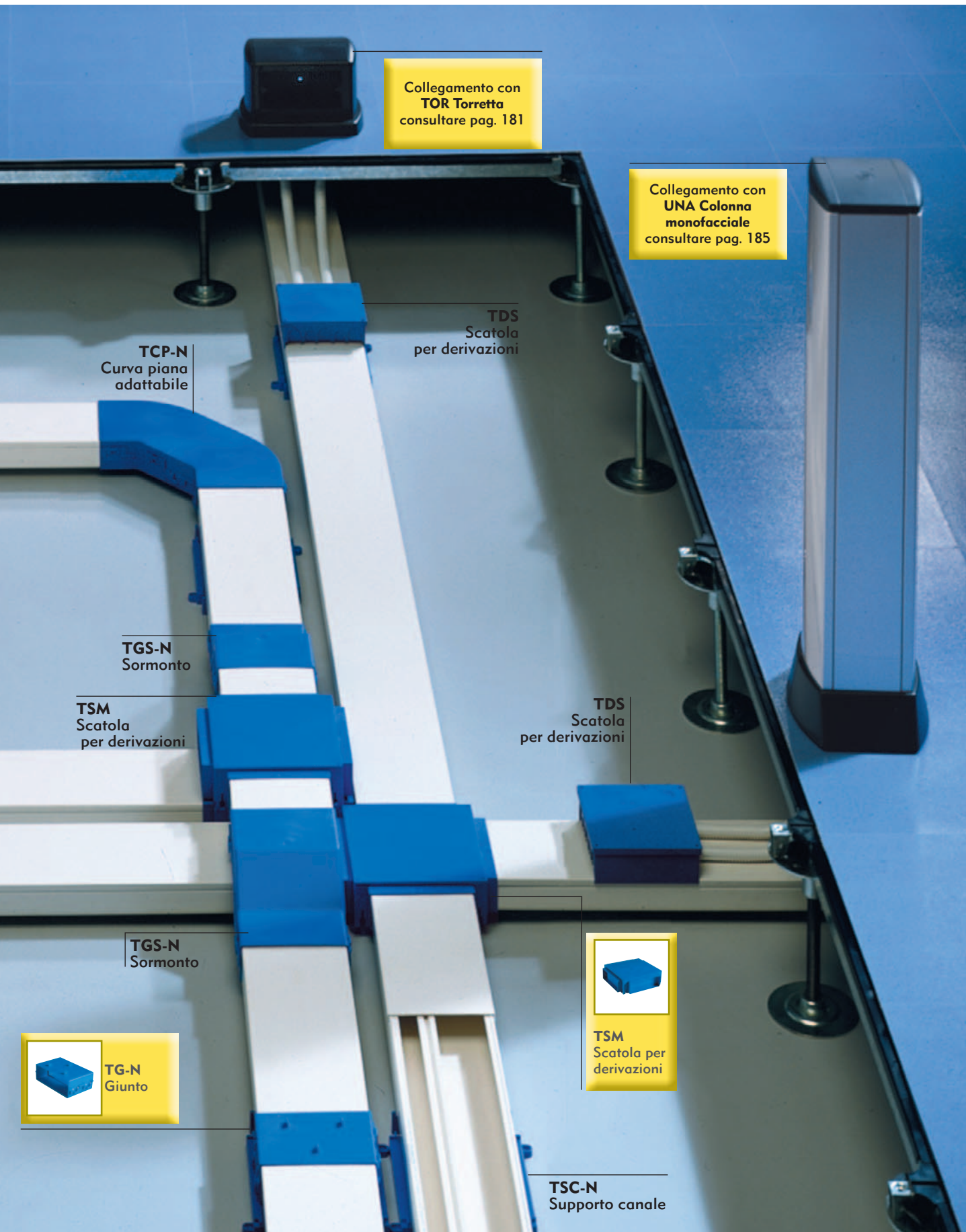
**TG-N**  
Giunto

**TSC-N**  
Supporto canale



**TSC-N**  
Supporto  
canale





Collegamento con  
**TOR Torretta**  
consultare pag. 181

Collegamento con  
**UNA Colonna**  
monofacciale  
consultare pag. 185

**TCP-N**  
Curva piana  
adattabile

**TDS**  
Scatola  
per derivazioni

**TGS-N**  
Sormonto

**TSM**  
Scatola  
per derivazioni

**TDS**  
Scatola  
per derivazioni

**TGS-N**  
Sormonto

  
**TSM**  
Scatola per  
derivazioni

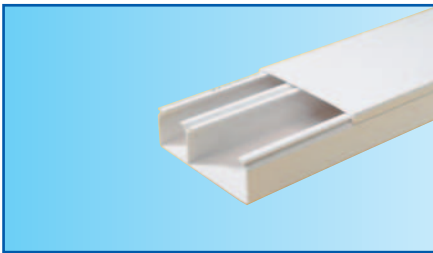
  
**TG-N**  
Giunto

**TSC-N**  
Supporto canale

# TUNNEL

Tavola generale di riferimento

## CANALE SOTTOPAVIMENTO FLOTTANTE



lunghezza 2 m	TUNNEL	confezione	sezione mm <sup>2</sup>		TCP-N	NIAV	TSC-N	TGN	GAN
DIMENSIONI (B x H) mm	Codice	m	A	B	Codice	Codice	Codice	Codice	Codice
120x40	02637	16	2570	1280	02600	02465	02603	02601	02278

## COMPONENTI DI ITERCONNESSIONE E TERMINALI

CURVA PIANA ADATTABILE	CURVA PARETE ADATTABILE	SUPPORTO CANALE	GIUNTO	GIUNTO COPERCHIO

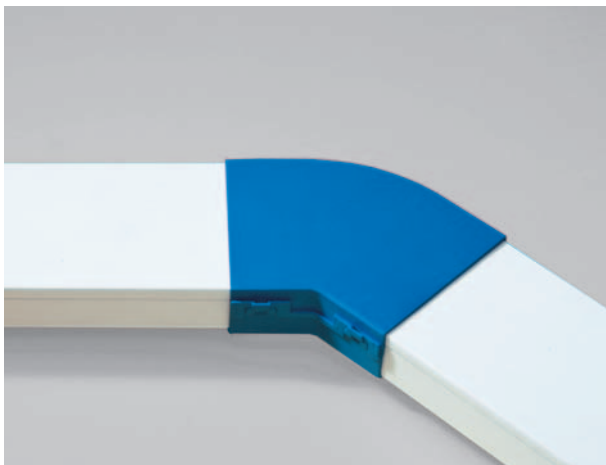
PAG. 218

COMPONENTI DI ITERCONNESSIONE E TERMINALI						
SORMONTO	TERMINALE	SCATOLE DI DERIVAZIONE		TORRETTA	COLONNA MONOFACCIALE	COLONNE BIFACCIALI
TGS-N	LAN	TDS	TSM	TOR	UNA	BIS
Codice	Codice	Codice	Codice	Codice	Codice	Codice
02602	02246	02604	02605	CONSULTARE PAG. 181	CONSULTARE PAG. 185	CONSULTARE PAG. 195

PAG. 219      PAG. 219

I componenti in colore azzurro corrispondono alla scala RAL 5015.

## TCP-N Curva piana adattabile



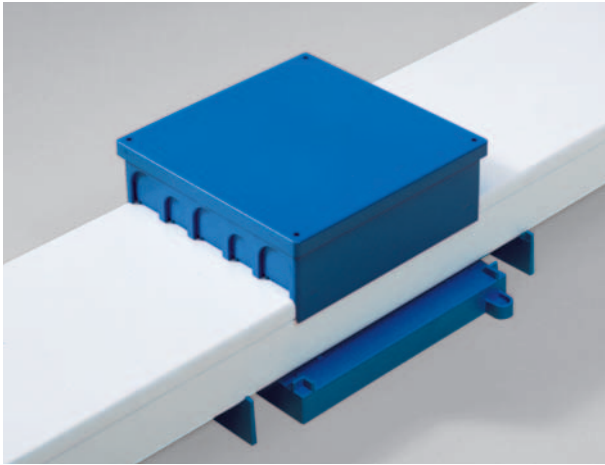
La curva piana TCP-N si può installare immediatamente per angoli a 90°. È facilmente riconducibile ad angoli di 45° con un semplice taglio lungo l'apposita linea di riferimento. La combinazione di più angoli permette di realizzare anche percorsi con numerosi cambi di direzione.



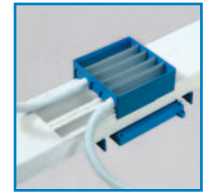
<b>W</b> bianco RAL 9001	 EN 50085-2-2	 EN 50085-2-4 TOR, UNA e BIS	<b>40</b> grado IP (verificare il grado di protezione finale dell'impianto in funzione del tipo di prese utilizzate)	<b>IK08</b> resistenza all'urto
-----------------------------------	---------------------	---------------------------------------	--	---------------------------------------

## LINEA TUNNEL

### TDS Scatola di derivazione



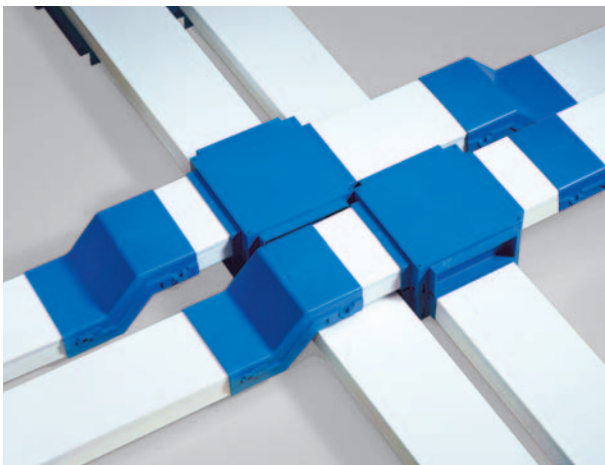
La scatola di derivazione TDS permette di derivare circuiti alla torretta TOR e alle colonne in alluminio UNA e BIS tramite tubi corrugati, attraverso le opportune pretrancature (3x20 mm; 2x16 mm).



Il montaggio della scatola TDS è agevole e veloce: con un semplice scatto sul canale è possibile fissarla in qualunque punto dell'impianto, senza alcun intervento sul canale stesso.

La presenza dei setti separatori garantisce la completa segregazione dei circuiti all'interno della scatola.

### TSM Scatola di derivazione



La scatola di derivazione TSM permette di realizzare installazioni sovrapposte e/o in diagonale per soddisfare tutte le possibili esigenze installative.

La scatola di derivazione TSM è fornita degli specifici accessori che permettono la sovrapposizione di due TSM; tali accessori sono fondamentali per garantire il grado IP 4X anche in questa applicazione.

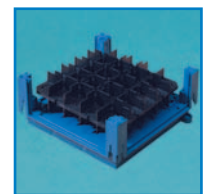
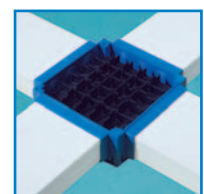
Per realizzare una composizione in diagonale è disponibile nella confezione anche l'accessorio che permette l'accoppiamento di due TSM sull'angolo.



Il setto separatore, fornito con la scatola TSM, garantisce una completa segregazione dei circuiti e derivazioni su 2 livelli.

L'interfaccia con il canale è semplice ed agevole in quanto non è necessario intervenire sul corpo della scatola essendo dotata di 4 paratie asportabili.

La paratia della scatola di derivazioni TSM è predisposta per raccordare sia il canale Tunnel Fast 120x40 che 3 tubi di differente diametro (16-25-32 mm). Il montaggio della paratia è a scorrimento sul telaio della scatola.





# GUAINA RACCOGLICAVI



## LINEA STRIP STRAP

- Pratica guaina estensibile dotata di comoda chiusura a strappo con velcro.
- L'installazione è semplice ed immediata e non necessita di utensili.
- È adattabile a qualsiasi situazione: la chiusura con velcro consente l'uscita dei cavi in qualsiasi punto.
- La particolare struttura intrecciata permette un'efficace ventilazione dei cavi.
- Il materiale utilizzato non crea disturbi di segnale e non appesantisce il fascio.



**STRIP STRAP**  
Codice 02099  
GUAINA RACCOGLICAVI

Lunghezza: 1,8 m  
Materiale: poliestere  
Colore: nero  
Diametro max: 22 mm.

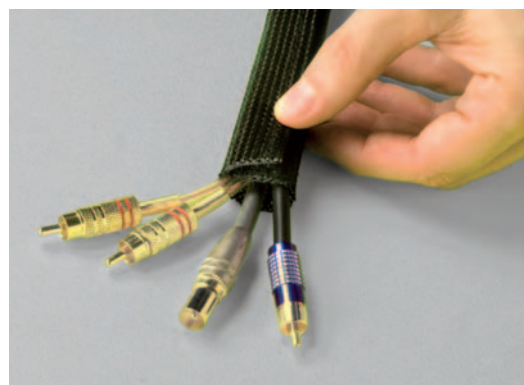
## STRIP STRAP



Aprire Strip Strap



Posizionare i cavi al centro



Richiudere con il velcro e... i cavi sono in ordine!

# PASSERELLA A FILO PER SOTTOPAVIMENTO



**SteelLine**

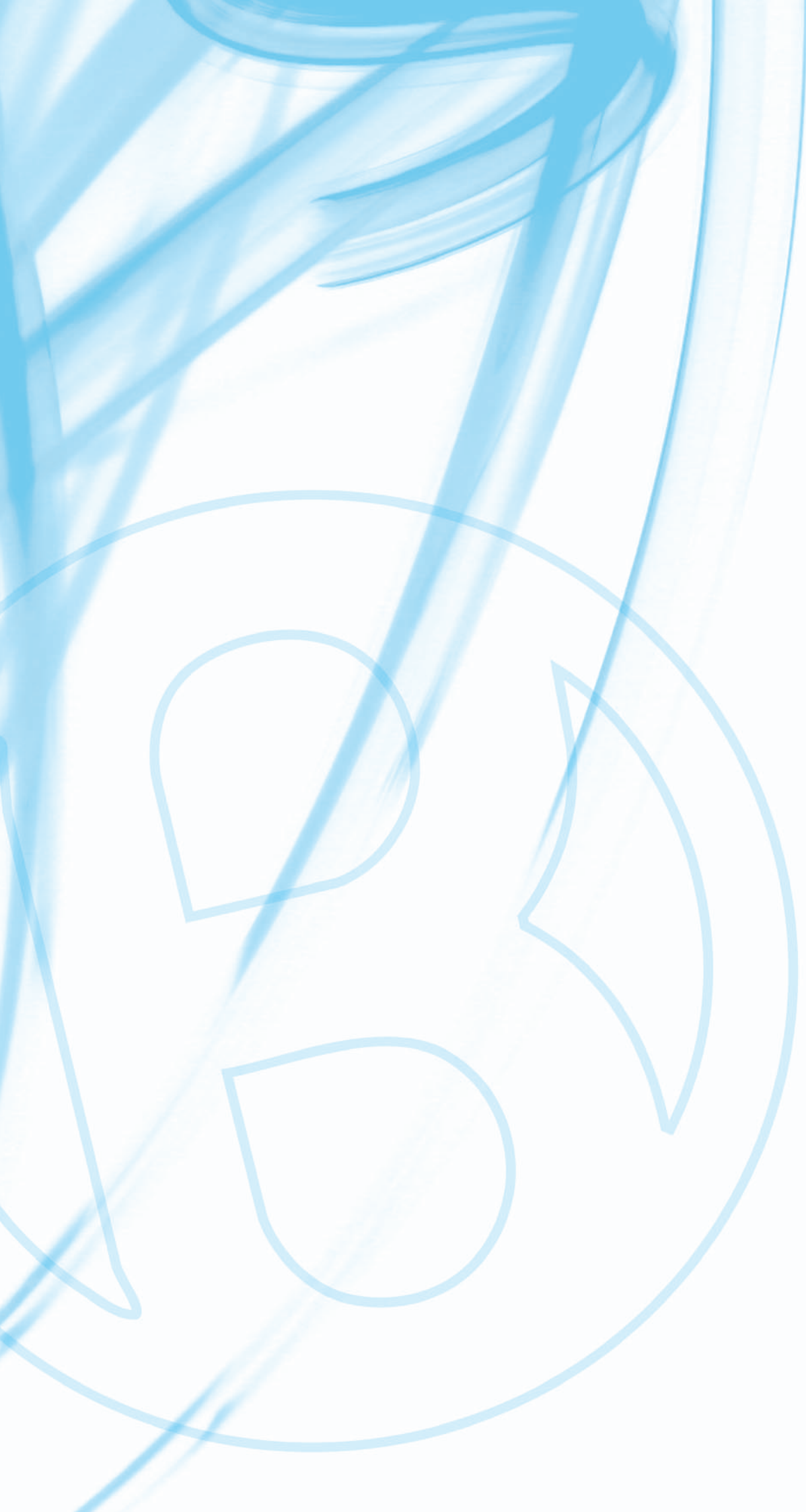
- La gamma delle passerelle a filo Bocchiotti si arricchisce con nuove dimensioni ad altezza 25 mm, specificamente studiate per l'utilizzo in impianti sottopavimento dove lo spazio è limitato:
  - 4 dimensioni (basi 100, 200, 300 e 400 mm)
  - gamma completa di accessori di interconnessione
  - possibilità di scavalcare facilmente eventuali ostacoli grazie al profilo ribassato
  - ottima verifica visuale per l'identificazione dei cablaggi
  - ideali per una corretta aerazione dei cavi
- Le pratiche fascette raccogli-cavi richiudibili con velcro semplificano le operazioni di ordinamento dei cavi:
  - aiutano ad identificare facilmente e velocemente i cablaggi
  - ideali per tutti i tipi di applicazioni (cavi energia, cavi di rete e audio/video)
  - fornite in comodi rotoli, possono essere tagliate in base alle necessità



Gamma e applicazioni  
Tavola generale di riferimento

293  
298





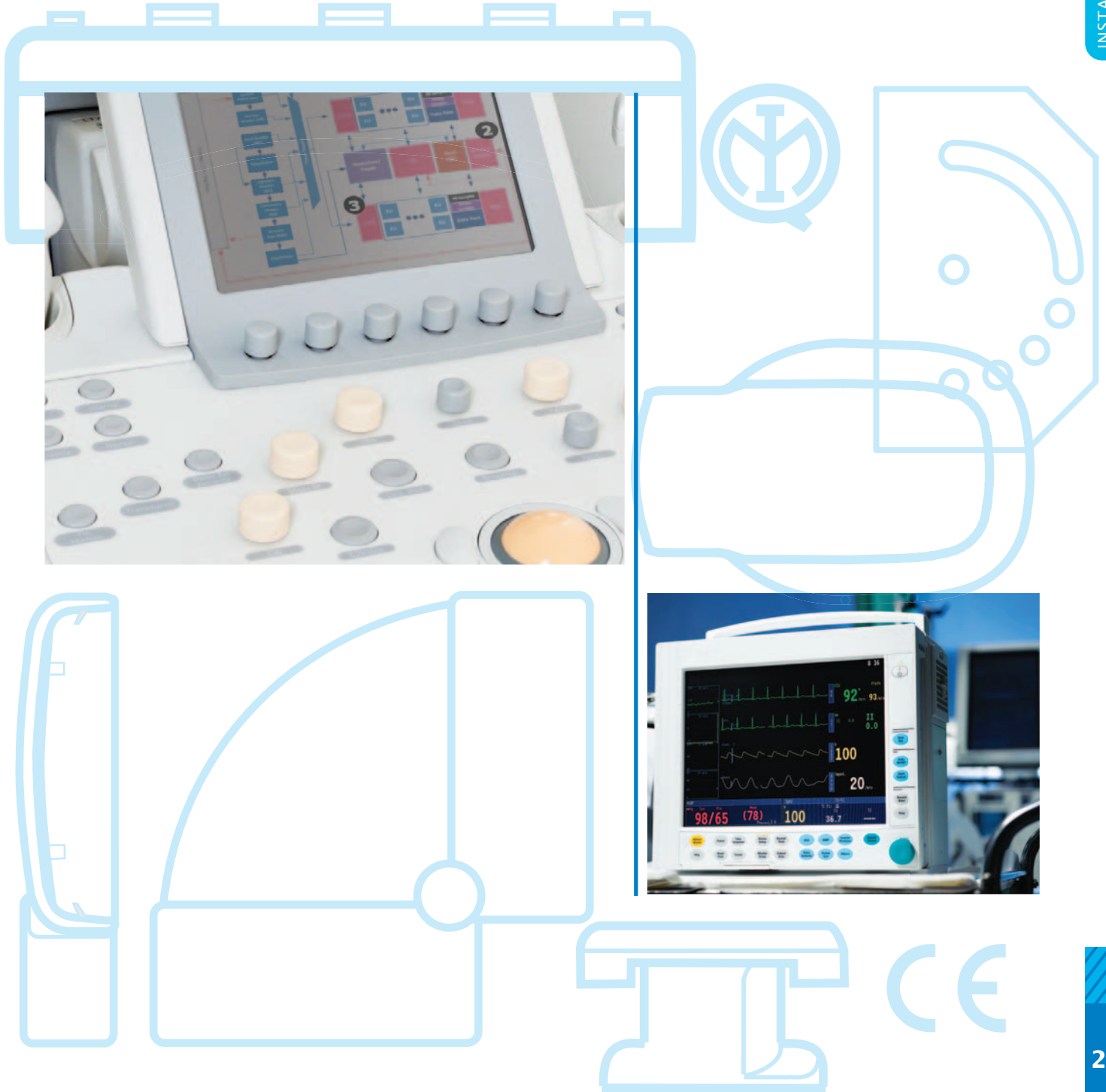
# SEZIONE TECNICA

INSTALLAZIONE A PARETE / INSTALLAZIONE SOPRA-SOTTO PAVIMENTO

Disegni quotati _____	224
Norme e certificazioni _____	241
Caratteristiche tecniche dei materiali _____	250
Rispondenza dei prodotti alla resistenza ai raggi U.V. _____	252
Separazione e segregazione dei circuiti _____	252

INSTALLAZIONE  
A PARETE

INSTALLAZIONE  
SOPRA-SOTTO PAVIMENTO

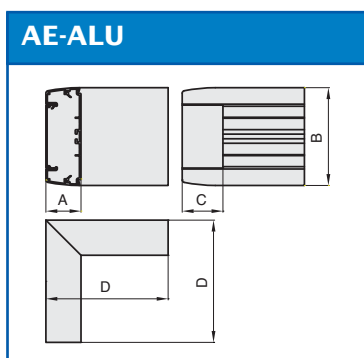
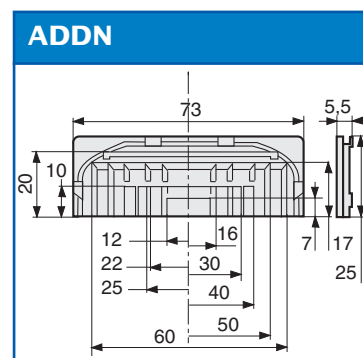
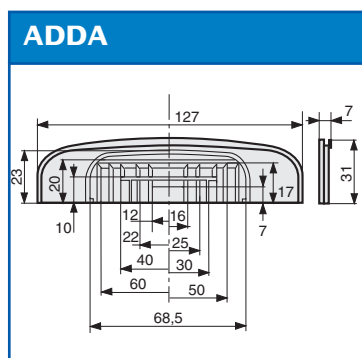
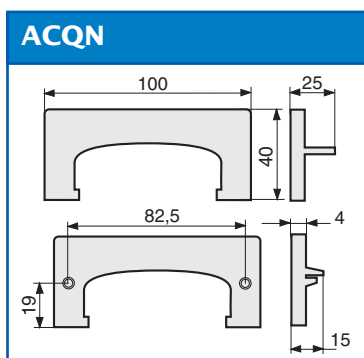


# DISEGNI QUOTATI

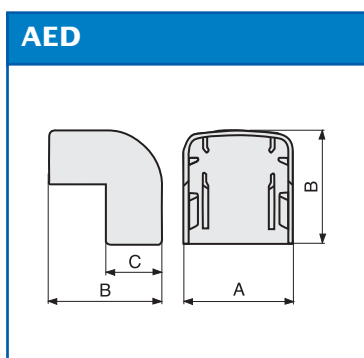
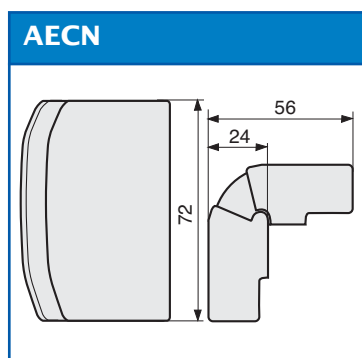
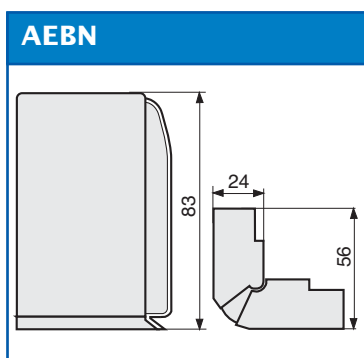
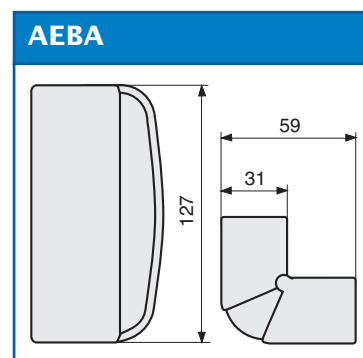
I disegni quotati sono pubblicati in ordine alfabetico di denominazione.

INSTALLAZIONE  
A PARETE

INSTALLAZIONE  
SOPRA-SOTTO PAVIMENTO

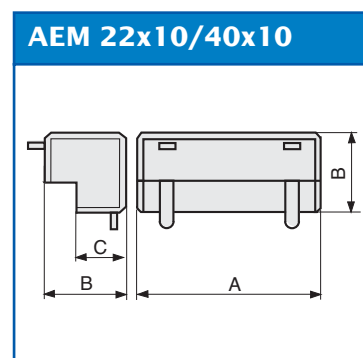


DENOMINAZIONE	QUOTE			
	A	B	C	D
AE-ALU 120x40	43	120	50	150
AE-ALU 120x60	63	120	50	150
AE-ALU 200x60	64	203	50	150

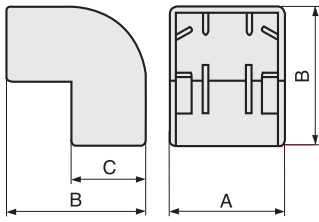


DENOMINAZIONE	QUOTE		
	A	B	C
AED 32x13	35	35	15
AED 34x16	37	39	19
AED 52x20	56	46	23

DENOMINAZIONE	QUOTE		
	A	B	C
AEM 22x10	24	18	11
AEM 40x10	42	18	11

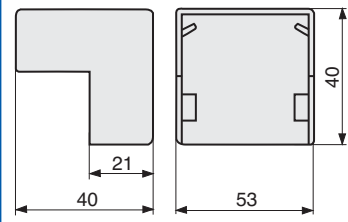


**AEM 30x10/h17**

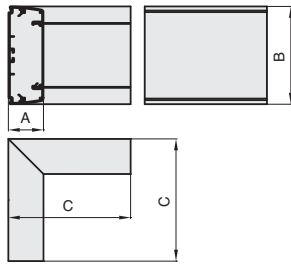


DENOMINAZIONE	QUOTE		
	A	B	C
AEM 30x10	33,5	24,5	11,5
AEM 15x17	18,5	34,5	18,5
AEM 25x17	28,5	34,5	18,5
AEM 40x17	43,5	34,5	18,5

**AEM 50x20**

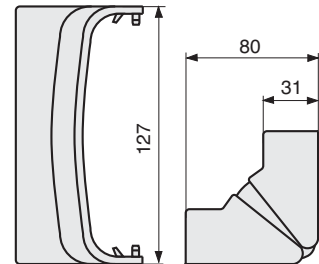


**AI-ALU**

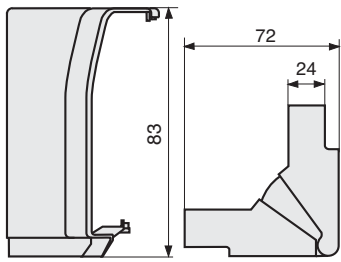


DENOMINAZIONE	QUOTE		
	A	B	C
AI-ALU 120x40	43	120	150
AI-ALU 120x60	63	120	150
AI-ALU 200x60	64	203	150

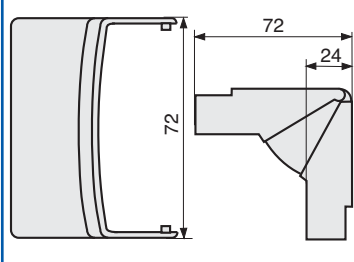
**AIBA**



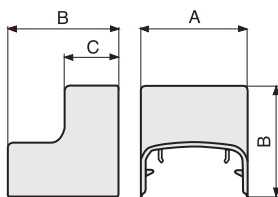
**AIBN**



**AICN**



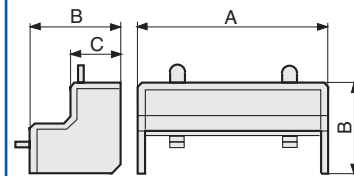
**AID**



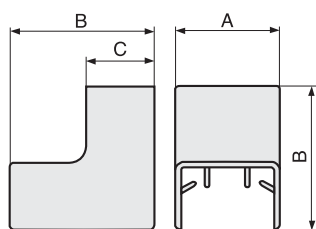
DENOMINAZIONE	QUOTE		
	A	B	C
AID 32x13	35	35	15
AID 34x16	37	39	19
AID 52x20	56	46	23

DENOMINAZIONE	QUOTE		
	A	B	C
AIM 22x10	24	20	11
AIM 40x10	42	20	11

**AIM 22x10/40x10**

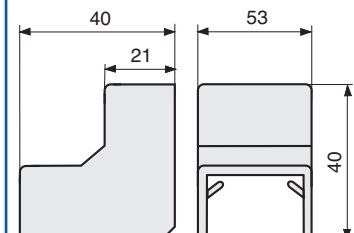


**AIM 30x10/h 17**



DENOMINAZIONE	QUOTE		
	A	B	C
AIM 30x10	33,5	29,5	11,5
AIM 15x17	18,5	39,5	18,5
AIM 25x17	28,5	39,5	18,5
AIM 40x17	43,5	39,5	18,5

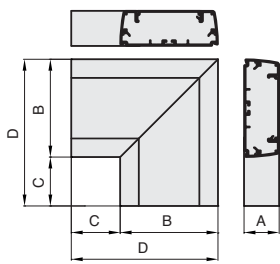
**AIM 50x20**



INSTALLAZIONE  
A PARETE

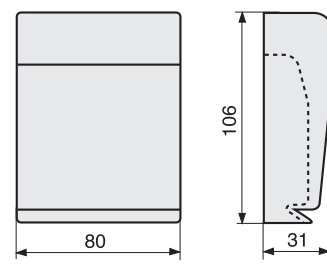
INSTALLAZIONE  
SOPRA-SOTTO PAVIMENTO

**AP-ALU**

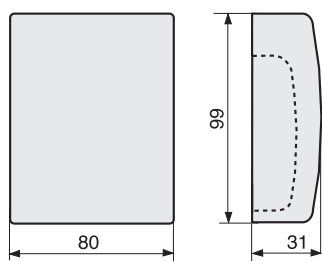


DENOMINAZIONE	QUOTE			
	A	B	C	D
AP-ALU 120x40	43	120	60	180
AP-ALU 120x60	63	120	60	180
AP-ALU 200x60	64	203	60	263

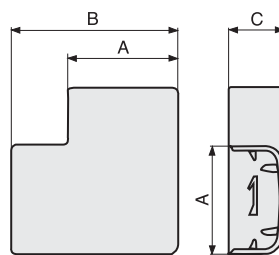
**APBN**



**APCN**

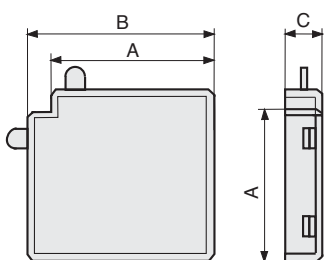


**APD**



DENOMINAZIONE	QUOTE		
	A	B	C
APD 32x13	35	55	15
APD 34x16	37	57	19
APD 52x20	56	79	23

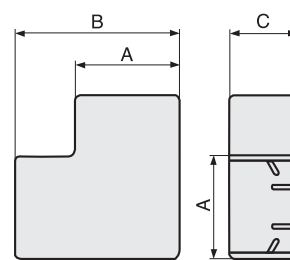
**APM 22x10/40x10**



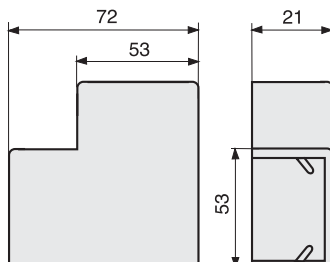
DENOMINAZIONE	QUOTE		
	A	B	C
APM 22x10	24	31	11
APM 40x10	42	49	11

DENOMINAZIONE	QUOTE		
	A	B	C
APM 30x10	33,5	47	11,5
APM 15x17	18,5	35	18,5
APM 25x17	28,5	45	18,5
APM 40x17	43,5	60	18,5

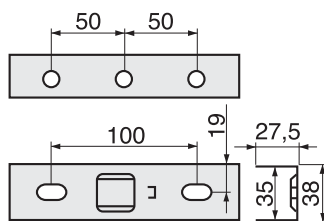
**APM 30x10/h17**



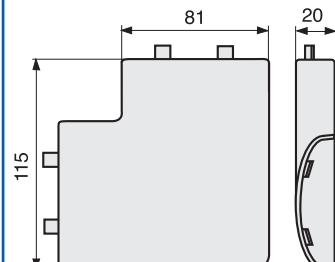
**APM 50x20**



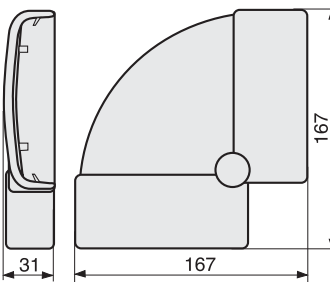
**APRN**



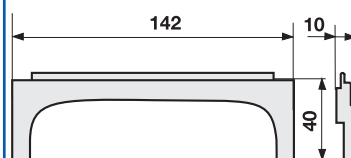
**APSP**



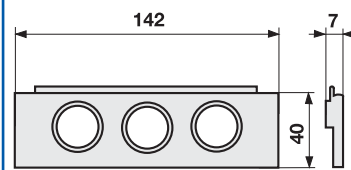
**APVA**



**ASA**



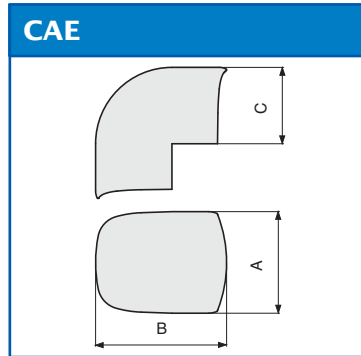
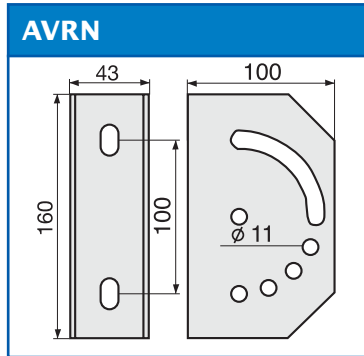
**AST**



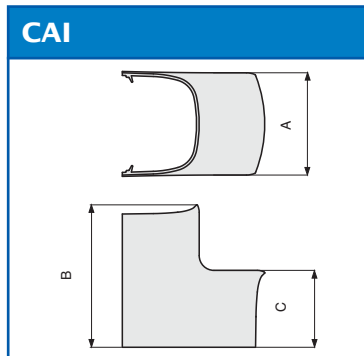
INSTALLAZIONE  
A PARETE

INSTALLAZIONE  
SOPRA-SOTTO PAVIMENTO



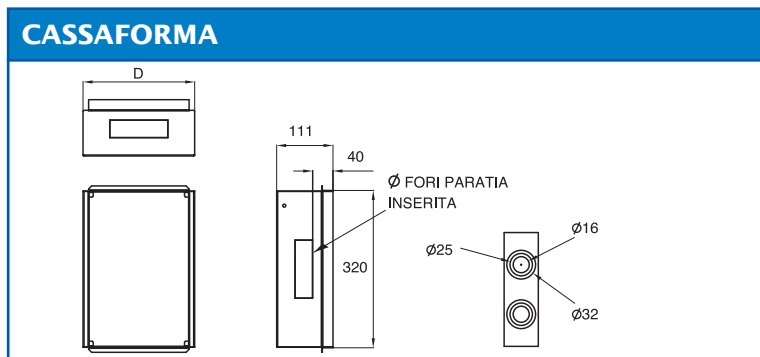
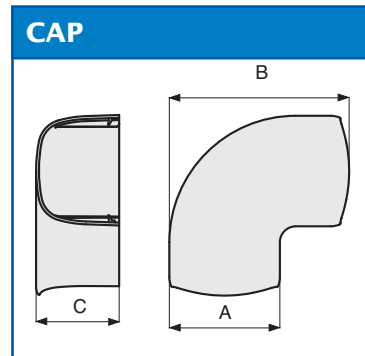


DENOMINAZIONE	QUOTE		
	A	B	C
CAE 65x50	69	89	52
CAE 90x60	94	102	62
CAE 120x75	125	120	77

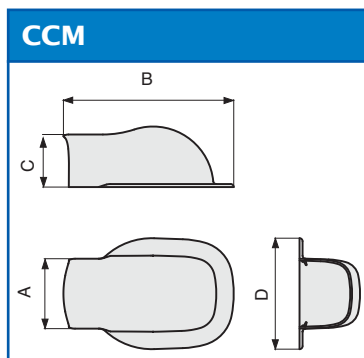


DENOMINAZIONE	QUOTE		
	A	B	C
CAI 65x50	69	97	52
CAI 90x60	94	109	62
CAI 120x75	125	127	77

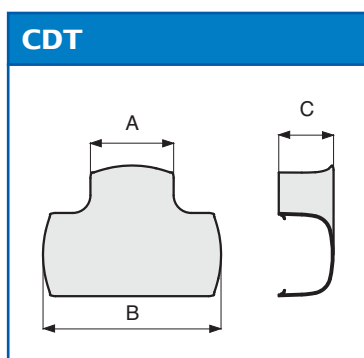
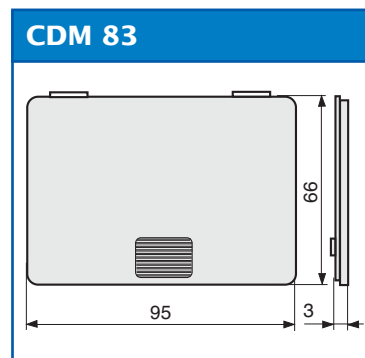
DENOMINAZIONE	QUOTE		
	A	B	C
CAP 65x50	69	113	52
CAP 90x60	94	140	62
CAP 120x75	125	173	77



DENOMINAZIONE	QUOTE
	D
CASSAFORMA-8	220
CASSAFORMA-16	365

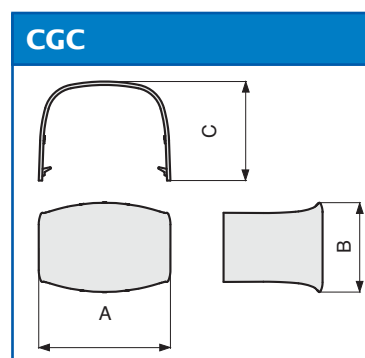


DENOMINAZIONE	QUOTE			
	A	B	C	D
CCM 65x50	69	169	52	110
CCM 90x60	94	177	62	135
CCM 120x75	125	197	77	166

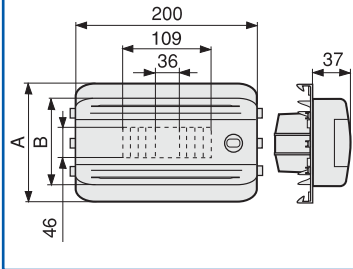


DENOMINAZIONE	QUOTE		
	A	B	C
CDT 90x60	94	202	62
CDT 120x75	125	238	77

DENOMINAZIONE	QUOTE		
	A	B	C
CGC 65x50	69	47	52
CGC 90x60	94	52	62
CGC 120x75	125	57	77

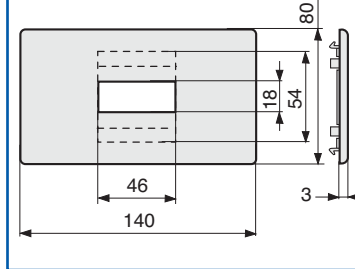


**CMAN-B**

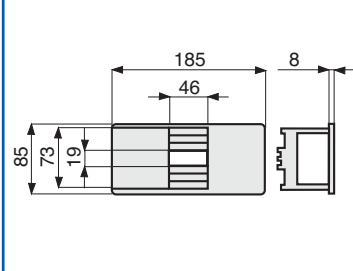


DENOMINAZIONE	QUOTE	
	A	B
CMAN-B 120	125	125
CMAN-B 150	155	125

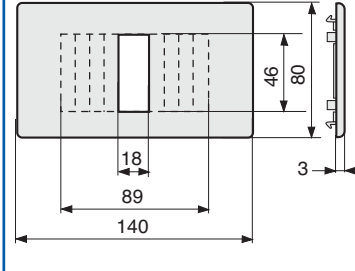
**CMA-3N**



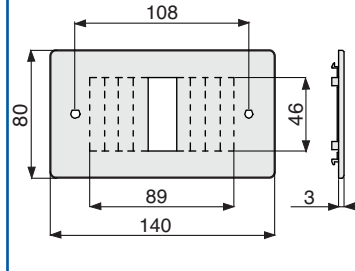
**CMA-4N**



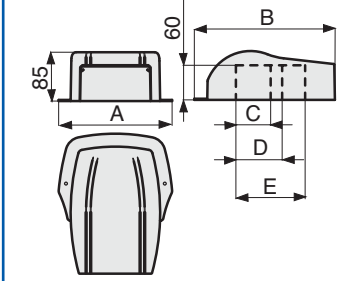
**CMA-5N**



**CMA-SBA8**

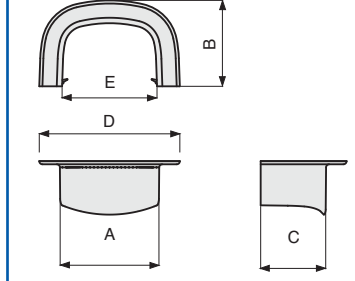


**CMFC**



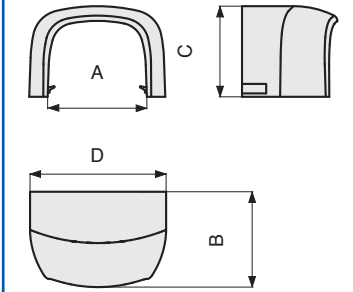
DENOMINAZIONE	QUOTE				
	A	B	C	D	E
CMFC 60 x 60	127	183	60	-	-
CMFC 80 x 60	145	203	60	80	-
CMFC 120 x 60	197	245	60	80	120

**CPM**



DENOMINAZIONE	QUOTE				
	A	B	C	D	E
CPM 65x50	69	72	52	109	66
CPM 90x60	94	82	62	134	91
CPM 120x75	125	97	77	165	121

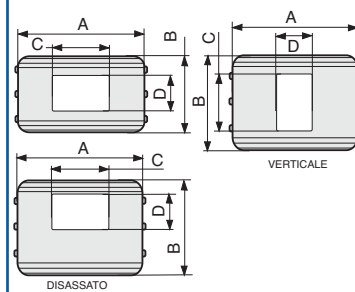
**CRD**



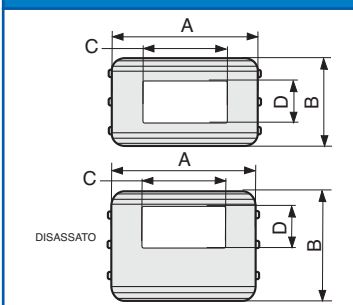
DENOMINAZIONE	QUOTE			
	A	B	C	D
CRD 90-65	66	63	60	90
CRD 120-90	91	63	75	120

DENOMINAZIONE	QUOTE			
	A	B	C	D
CSA-3N 80	205	85	97	60
CSA-3N 100	205	105	97	60
CSA-3N 120	205	125	97	60
CSA-3N 150	205	155	97	60
CSA-3N 200	205	205	97	60
CSA-3N 150 D	205	155	97	60
CSA-3N 150 V	205	155	97	60
CSA-3N 200 D	205	205	97	60
CSA-3N 200 V	205	205	97	60

**CSA-3N**

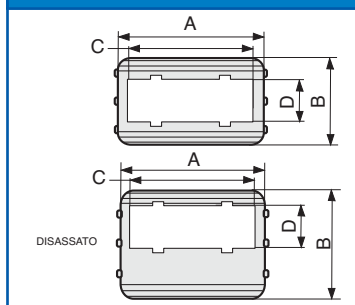


**CSA-4N**



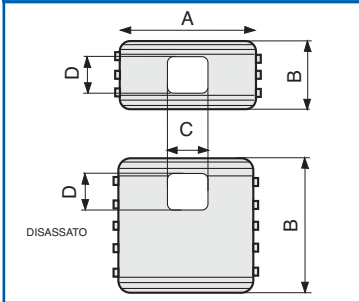
DENOMINAZIONE	QUOTE			
	A	B	C	D
CSA-4N 100	205	105	120	60
CSA-4N 120	205	125	120	60
CSA-4N 150	205	155	120	60
CSA-4N 200	205	205	120	60
CSA-4N 150 D	205	155	120	60
CSA-4N 200 D	205	205	120	60

**CSA-6N**



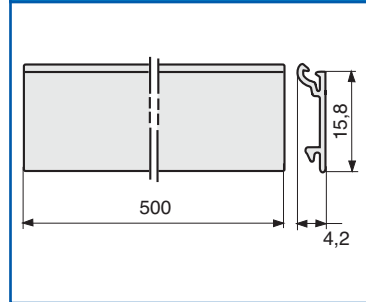
DENOMINAZIONE	QUOTE			
	A	B	C	D
CSA-6N 100	205	105	170	60
CSA-6N 120	205	125	170	60
CSA-6N 150	205	155	170	60
CSA-6N 200	205	205	170	60
CSA-6N 150 D	205	155	170	60
CSA-6N 200 D	205	205	170	60

**CSA-60N**

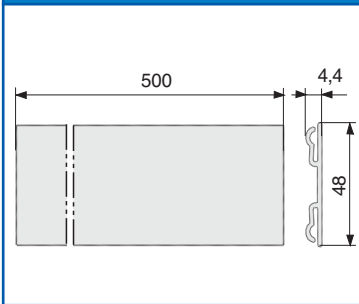


DENOMINAZIONE	QUOTE			
	A	B	C	D
CSA-60N 100	205	105	75	71
CSA-60N 120	205	125	75	71
CSA-60N 150	205	155	75	71
CSA-60N 200	205	205	75	71
CSA-60N 150 D	205	155	75	71
CSA-60N 200 D	205	205	75	71

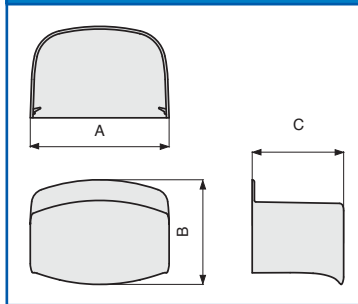
**CSN**



**CS-G 40**

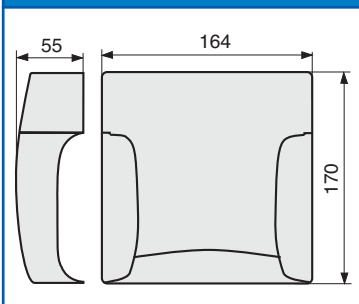


**CTT**

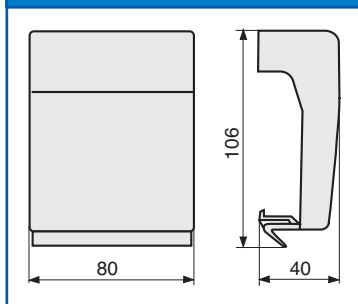


DENOMINAZIONE	QUOTE		
	A	B	C
CTT 65x50	66	69	52
CTT 90x60	91	71	62
CTT 120x75	121	74	77

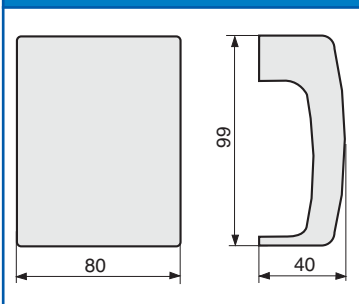
**DBA**



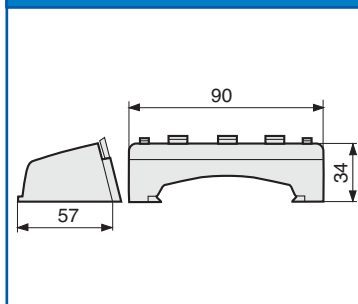
**DBN**



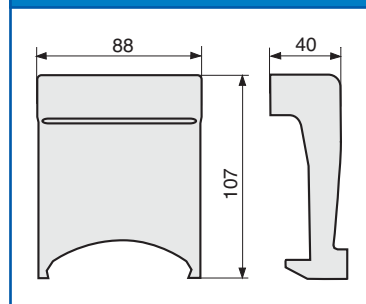
**DCN**



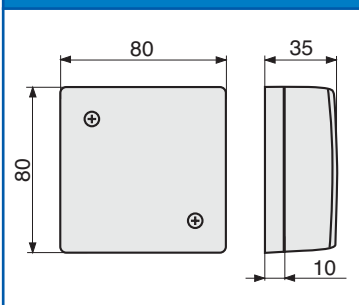
**DPA**



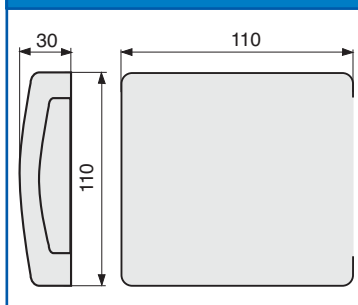
**DPN**



**DSM**



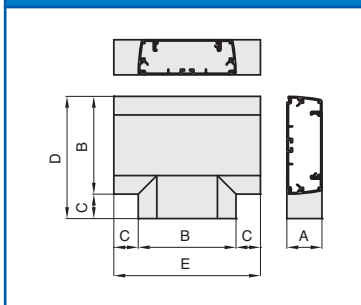
**DSP**



INSTALLAZIONE  
A PARETE

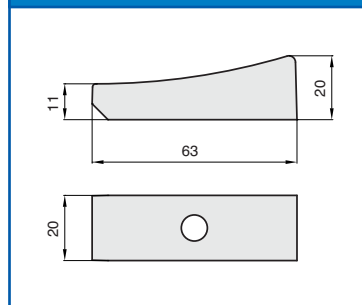
INSTALLAZIONE  
SOPRA-SOTTO PAVIMENTO

**DT-ALU**

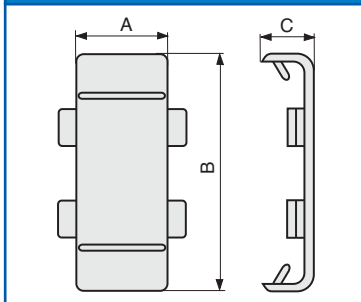


DENOMINAZIONE	QUOTE				
	A	B	C	D	E
DT-ALU 120X40	43	120	30	150	180
DT-ALU 120X60	63	120	30	150	180
DT-ALU 200X60	64	203	30	233	263

**DST-ALU**

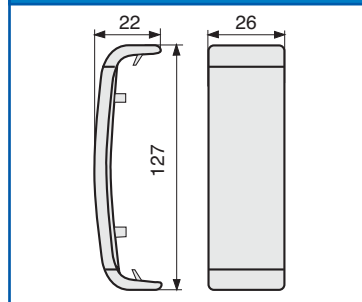


**GAN**

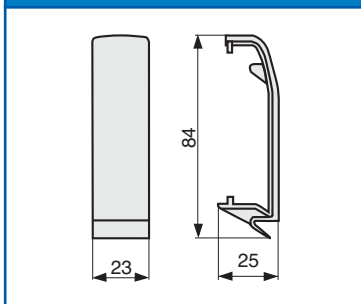


DENOMINAZIONE	QUOTE		
	A	B	C
GAN 25	20	30	11
GAN 40	20	45	12
GAN 60	25	65	12,5
GAN 80	25	85	13
GAN 100	30	105	13
GAN 120	30	125	13
GAN 150	30	155	14
GAN 200	30	205	14,5

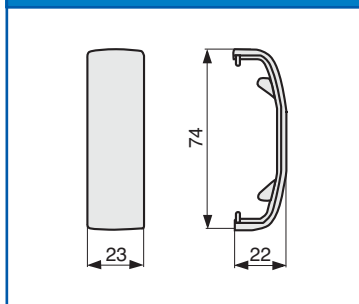
**GBA**



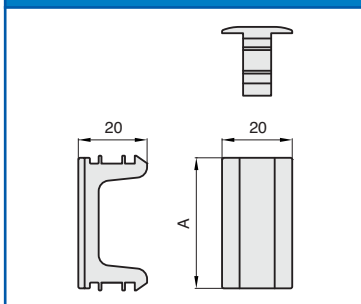
**GBN**



**GCN**



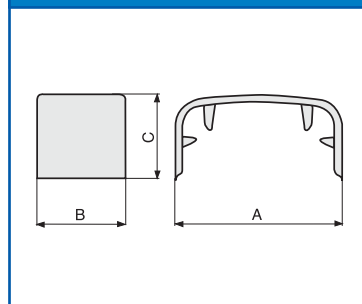
**GC-ALU**



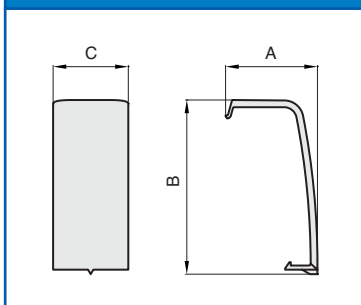
DENOMINAZIONE	QUOTE
	A
GC-ALU 40	37
GC-ALU 80	77

DENOMINAZIONE	QUOTE		
	A	B	C
GD 32x13	35	20	15
GD 34x16	37	20	19
GD 52x20	56	24	23

**GD**

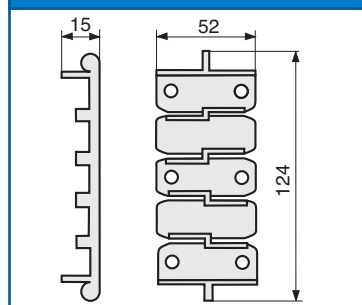


**GF-ALU**



DENOMINAZIONE	QUOTE		
	A	B	C
GF-ALU 40	24	46	20
GF-ALU 60	24	67	20

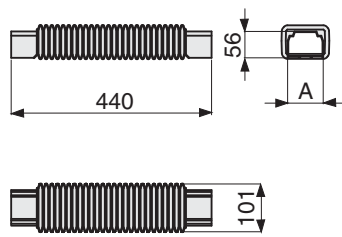
**GFA**



INSTALLAZIONE  
A PARETE

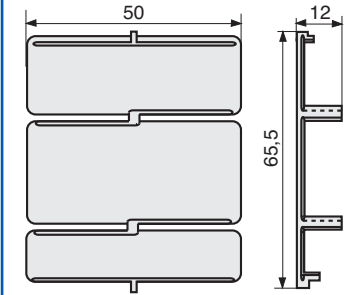
INSTALLAZIONE  
SOPRA-SOTTO PAVIMENTO

**GFC**

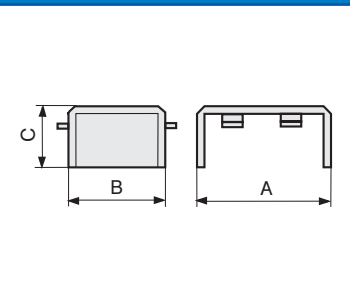


DENOMINAZIONE	QUOTE
GFC 60x60	56
GFC 80x60	75

**GFN**

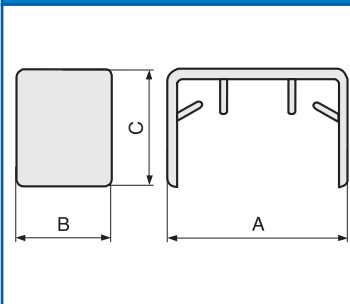


**GM 22x10/40x10**



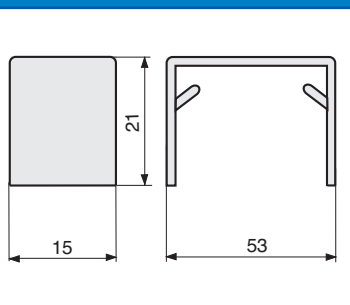
DENOMINAZIONE	QUOTE		
	A	B	C
GM 22x10	24	18	11
GM 40x10	42	18	11

**GM 30x10/h17**

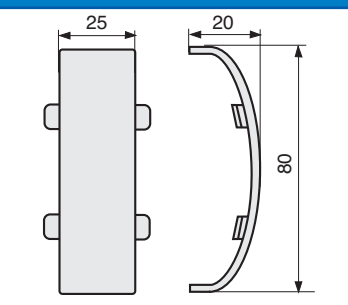


DENOMINAZIONE	QUOTE		
	A	B	C
GM 30x10	33,5	15	11,5
GM 15x17	18,5	15	18,5
GM 25x17	28,5	15	18,5
GM 40x17	43,5	15	18,5

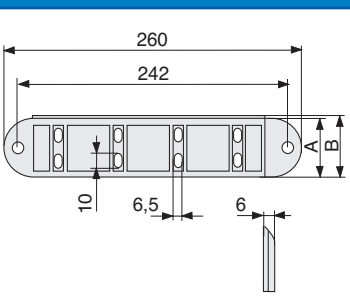
**GM 50x20**



**GSP**



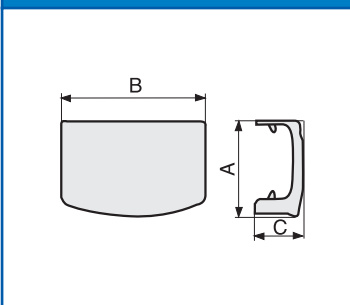
**GTA-SN**



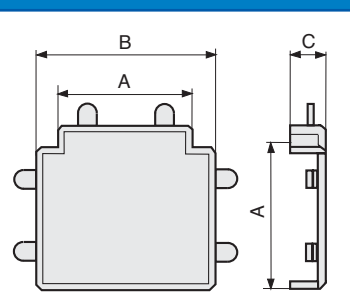
DENOMINAZIONE	QUOTE	
	A	B
GTA-SN 40	30	31
GTA-SN 60	50	50
GTA-SN 80	68	70

DENOMINAZIONE	QUOTE		
	A	B	C
ID 32x13	41	60	18
ID 34x16	43	64	22
ID 52x20	62	87	28

**ID**



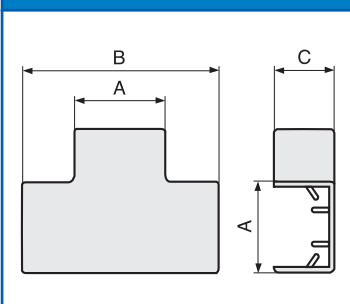
**IM 22x10/40x10**



DENOMINAZIONE	QUOTE		
	A	B	C
IM 22x10	24	38	11
IM 40x10	42	56	11

DENOMINAZIONE	QUOTE		
	A	B	C
IM 30x10	33,5	60,5	11,5
IM 15x17	18,5	51,5	18,5
IM 25x17	28,5	61,5	18,5
IM 40x17	43,5	76,5	18,5

**IM 30x10/h17**

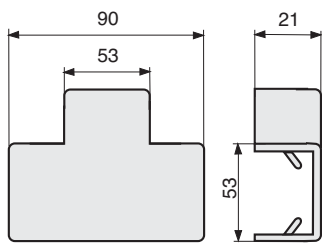


INSTALLAZIONE  
A PARETE

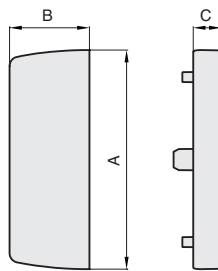
INSTALLAZIONE  
SOPRA-SOTTO PAVIMENTO



### IM 50x20

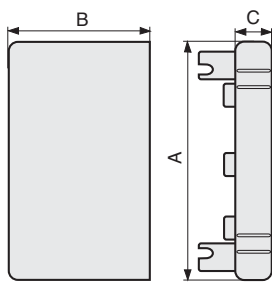


### L-ALU



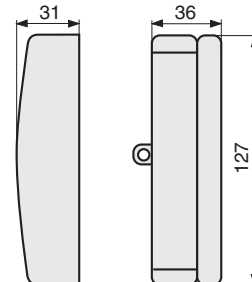
DENOMINAZIONE	QUOTE		
	A	B	C
L-ALU 120x40	125	45	16
L-ALU 120x60	125	65	16
L-ALU 200x60	208	65	16

### LAN

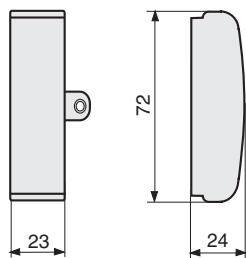


DENOMINAZIONE	QUOTE		
	A	B	C
LAN 25X30	30	32	16
LAN 40X40	45	42	16
LAN 60X40	65	42	16
LAN 80X40	85	42	16
LAN 100X40	105	42	16
LAN 120X40	125	42	16
LAN 60X60	65	62	16
LAN 80X60	85	62	16
LAN 100X60	105	62	16
LAN 120X60	125	62	16
LAN 150X60	155	62	16
LAN 200X60	205	62	16
LAN 100X80	105	82	16
LAN 120X80	125	82	16
LAN 150X80	155	82	16
LAN 200X80	205	82	16

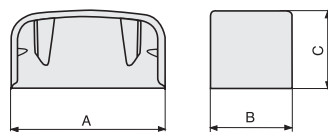
### LBA



### LCN

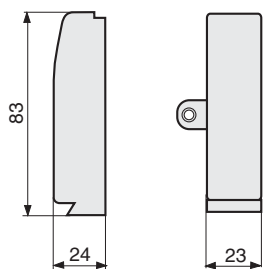


### LD

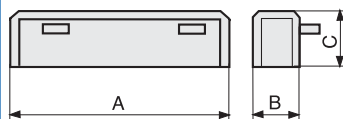


DENOMINAZIONE	QUOTE		
	A	B	C
LD 32x13	35	18	15
LD 34x16	37	20	19
LD 52x20	56	22	23

### LDBN

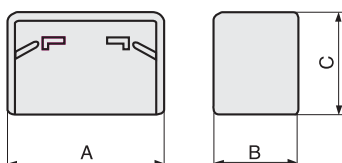


### LM 22x10/40x10



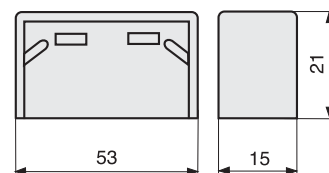
DENOMINAZIONE	QUOTE		
	A	B	C
LM 22x10	24	9	11
LM 40x10	42	9	11

### LM 30x10/h17

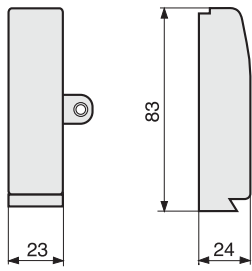


DENOMINAZIONE	QUOTE		
	A	B	C
LM 30x10	33,5	15,5	11,5
LM 15x17	18,5	15,5	18,5
LM 25x17	28,5	15,5	18,5
LM 40x17	43,5	15,5	18,5

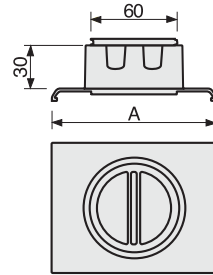
### LM 50x20



**LSBN**

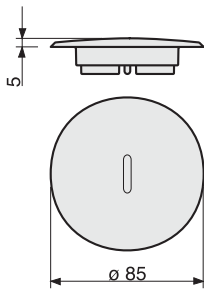


**MB**

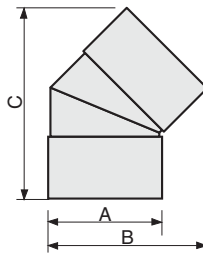


DENOMINAZIONE	QUOTE
MB 75x30	A
MB 110x30	115

**MBV-N**

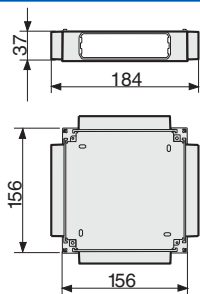


**MC45**

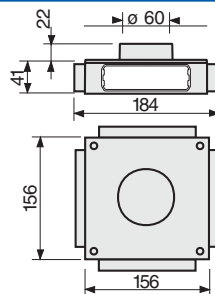


DENOMINAZIONE	QUOTE		
	A	B	C
MC45 75x30	80	130	175
MC45 110x30	115	160	175

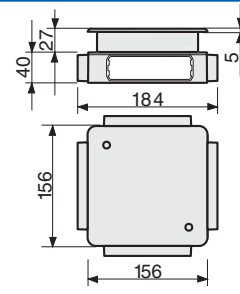
**MCD-BASE**



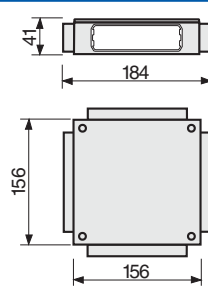
**MCD-BN**



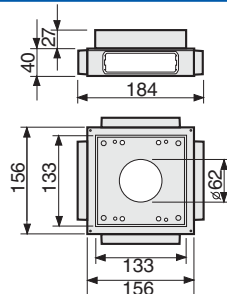
**MCD-I**



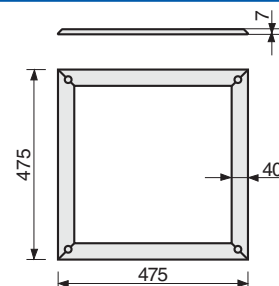
**MCD-N**



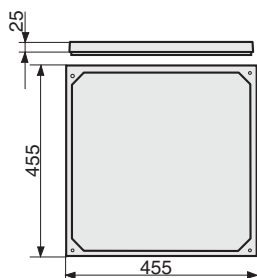
**MCD-T-C**



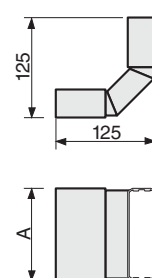
**MCF 425**



**MCM 425x25**

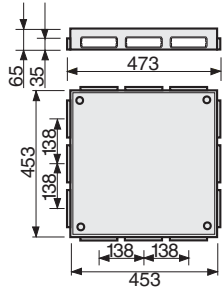


**MCP90**

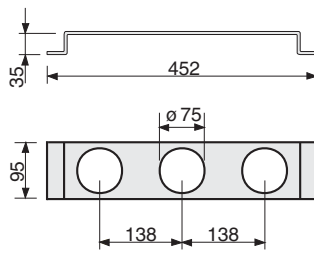


DENOMINAZIONE	QUOTE
MCP90 75x30	A
MCP90 110x30	115

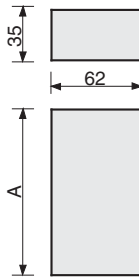
**MCS-425**



**MDI-N**



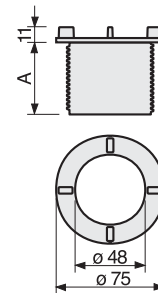
**MG**



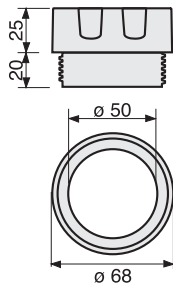
DENOMINAZIONE	QUOTE
MG 75x30	A
MG 110x30	115

DENOMINAZIONE	QUOTE
MGH-N 25	25
MGH-N 50	50

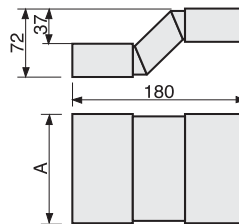
**MGH-N**



**MPB 25**

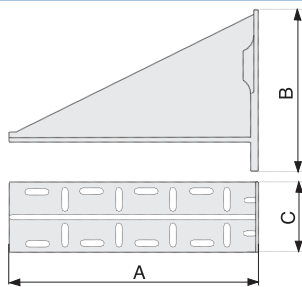


**MS**



DENOMINAZIONE	QUOTE
MS 75x30	A
MS 110x30	115

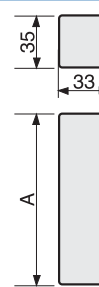
**MTA-S**



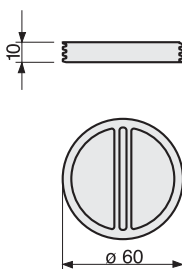
DENOMINAZIONE	QUOTE		
	A	B	C
MTA-S 140	150	115	65
MTA-S 230	240	155	65
MTA-S 320	330	195	65

DENOMINAZIONE	QUOTE
MTC 75x30	A
MTC 110x30	115

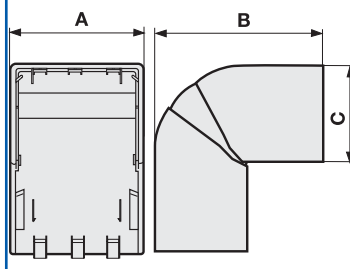
**MTC**



**MTP-N**

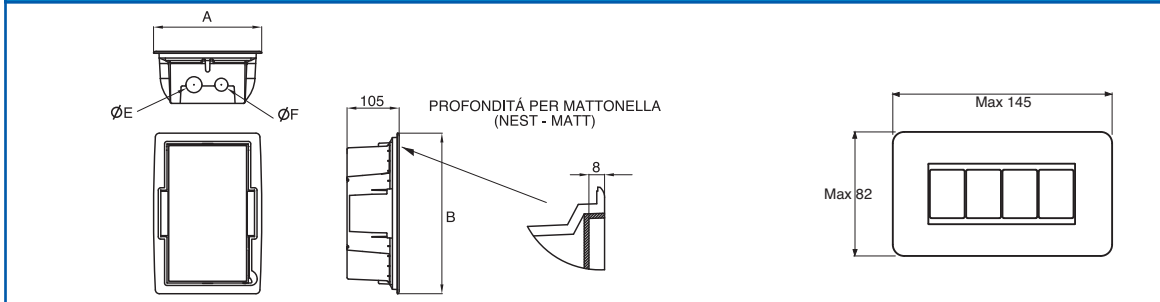


**NEAV**

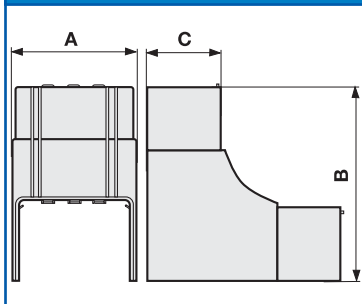


DENOMINAZIONE	QUOTE		
	A	B	C
NEAV 25x30	29	60	32
NEAV 40x40	44	80	42
NEAV 60x40	64	95	42
NEAV 80x40	84	115	42
NEAV 100x40	105	115	43
NEAV 120x40	125	115	43
NEAV 60x60	64	115	62
NEAV 80x60	84	135	62
NEAV 100x60	105	135	63
NEAV 120x60	125	135	63
NEAV 150x60	155	135	63
NEAV 200x60	205	135	63
NEAV 100x80	105	155	83
NEAV 120x80	125	155	83
NEAV 150x80	155	155	83
NEAV 200x80	205	155	83

**NEST**



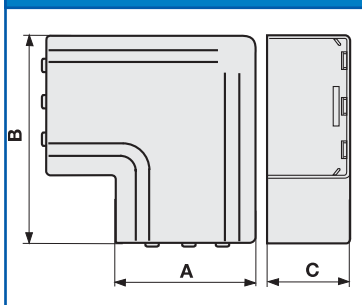
**NAIV**



DENOMINAZIONE	QUOTE		
	A	B	C
NAIV 25x30	29	70	32
NAIV 40x40	44	100	42
NAIV 60x40	64	100	42
NAIV 80x40	84	100	42
NAIV 100x40	105	100	43
NAIV 120x40	125	100	43
NAIV 60x60	64	135	62
NAIV 80x60	84	135	62
NAIV 100x60	105	155	63
NAIV 120x60	125	155	63
NAIV 150x60	155	155	63
NAIV 200x60	205	155	63
NAIV 100x80	105	175	83
NAIV 120x80	125	175	83
NAIV 150x80	155	175	83
NAIV 200x80	205	175	83

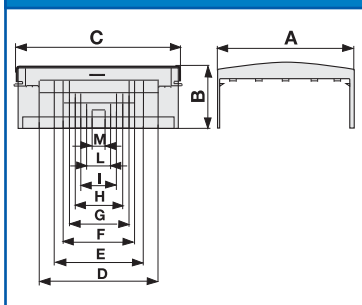
DENOMINAZIONE	QUOTE			
	A	B	ØE	ØF
NEST-8	217	322	32	25
NEST-16	362	322	40	32

**NPAN**



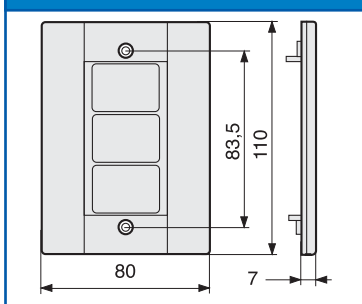
DENOMINAZIONE	QUOTE		
	A	B	C
NPAN 25x30	29	50	32
NPAN 40x40	44	70	42
NPAN 60x40	64	100	42
NPAN 80x40	84	130	42
NPAN 100x40	105	150	43
NPAN 120x40	125	170	43
NPAN 60x60	64	100	62
NPAN 80x60	84	130	62
NPAN 100x60	105	150	63
NPAN 120x60	125	170	63
NPAN 150x60	155	200	63
NPAN 200x60	205	250	63
NPAN 100x80	105	150	83
NPAN 120x80	125	170	83
NPAN 150x80	155	200	83
NPAN 200x80	205	250	83

**NTAN**

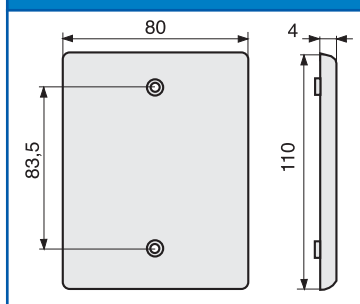


DENOMINAZIONE	QUOTE										
	A	B	C	D	E	F	G	H	I	L	M
PREFRATTURE											
NTAN 25x30	35	41	70								25
NTAN 40x40	50	51	85							40	25
NTAN 60x40	70	52	105						60	40	25
NTAN 80x40	90	53	132					80	60	40	25
NTAN 100x40	110	54	160				100	80	60	40	25
NTAN 120x40	130	56	180			120	100	80	60	40	25
NTAN 60x60	70	72	105						60	40	25
NTAN 80x60	90	73	132					80	60	40	25
NTAN 100x60	110	74	160				100	80	60	40	25
NTAN 120x60	130	76	180			120	100	80	60	40	25
NTAN 150x60	160	78	215		150	120	100	80	60	40	25
NTAN 200x60	210	84	264	200	150	120	100	80	60	40	25
NTAN 100x80	110	94	160				100	80	60	40	25
NTAN 120x80	130	96	180			120	100	80	60	40	25
NTAN 150x80	160	98	215		150	120	100	80	60	40	25
NTAN 200x80	210	104	264	200	150	120	100	80	60	40	25

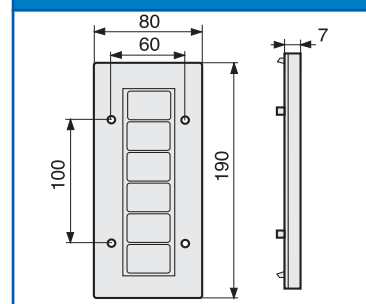
**PC 83**



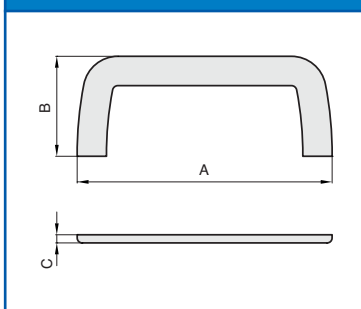
**PC-L 83**



**PCN6**

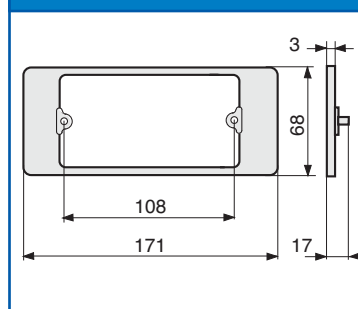


**RM-ALU**

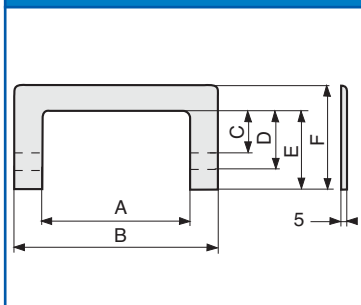


DENOMINAZIONE	QUOTE		
	A	B	C
RM-ALU 120x40	156	61	5
RM-ALU 120x60	156	81	5
RM-ALU 200x60	254	89	5

**RN 6-4**

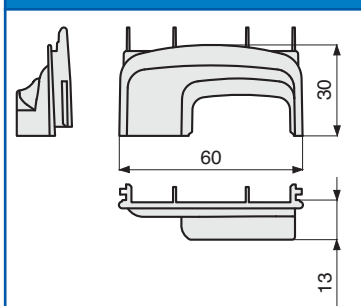


**RQM**

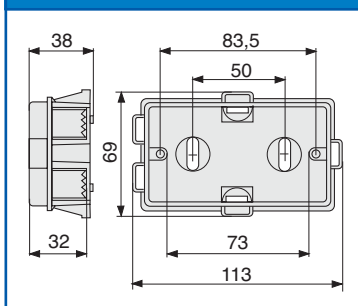


DENOMINAZIONE	QUOTE					
	A	B	C	D	E	F
RQM 60	60	120	40	60	-	90
RQM 80	80	140	40	60	-	90
RQM 100	100	160	40	60	80	110
RQM 120	120	180	40	60	80	110
RQM 150	150	210	-	60	80	110
RQM 200	200	260	-	60	80	110

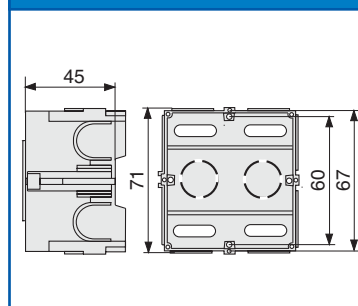
**RSD**



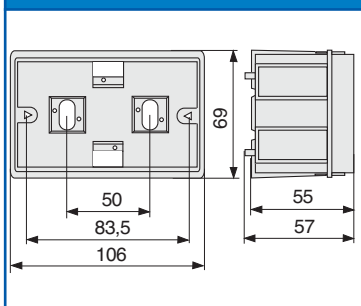
**SA**



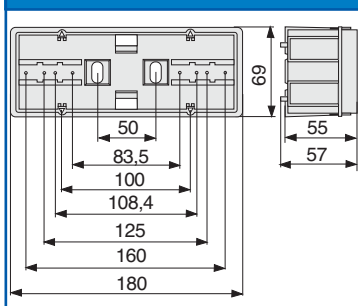
**SA-E**



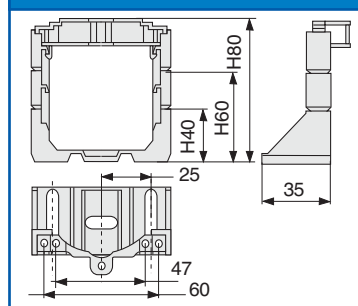
**SAN-3**



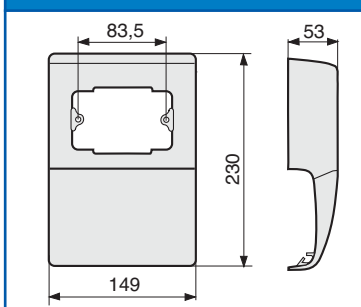
**SAN-6**



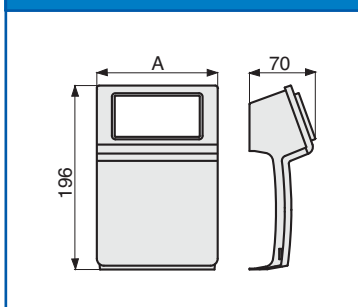
**SA-MN**



**SBA3**



**SBA 3-4-6 AP**

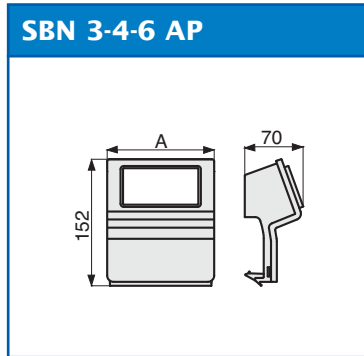
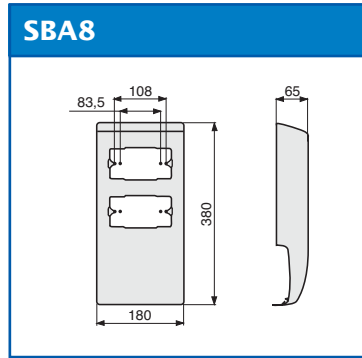
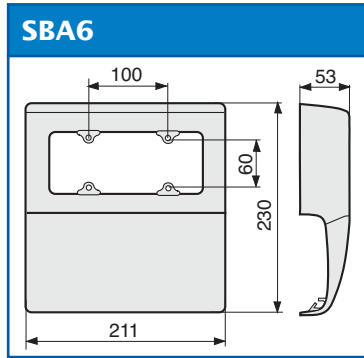


DENOMINAZIONE	QUOTE
	A
SBA 3 AP	106
SBA 4 AP	128
SBA 6 AP	173

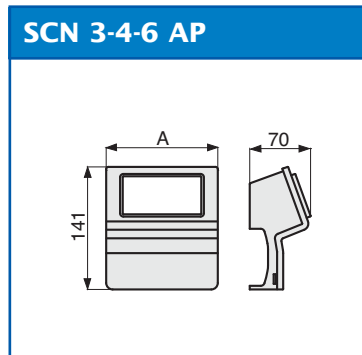
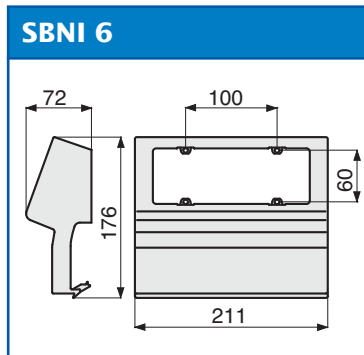
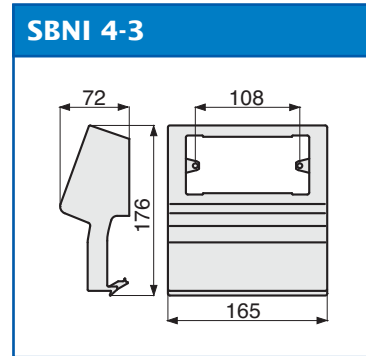
INSTALLAZIONE  
A PARETE

INSTALLAZIONE  
SOPRA-SOTTO PAVIMENTO

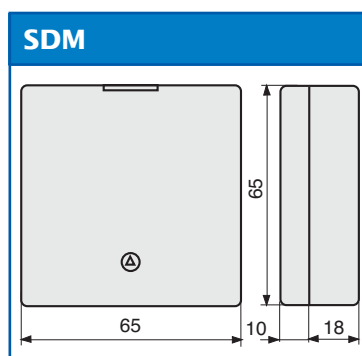
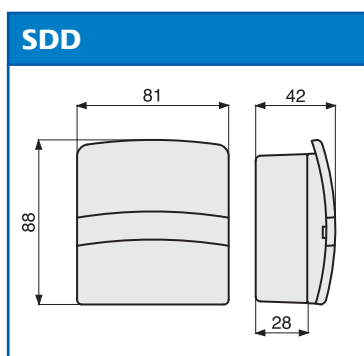
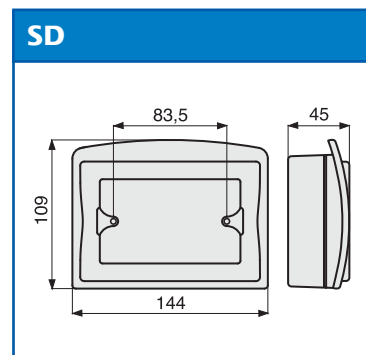
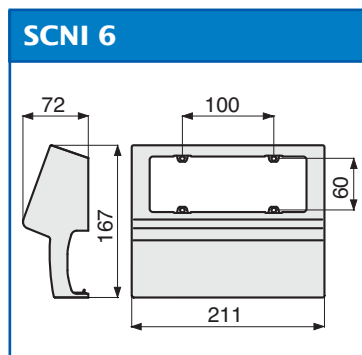
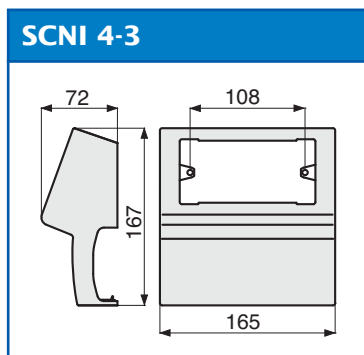




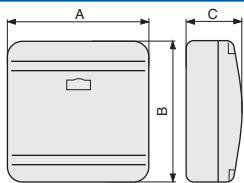
DENOMINAZIONE	QUOTE
SBN 3 AP	A
SBN 4 AP	106
SBN 6 AP	128
SBN 6 AP	173



DENOMINAZIONE	QUOTE
SCN 3 AP	A
SCN 4 AP	106
SCN 6 AP	128
SCN 6 AP	173



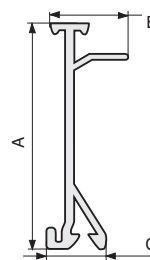
**SDN**



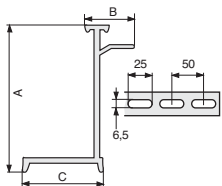
DENOMINAZIONE	QUOTE		
	A	B	C
SDN1	151	151	60
SDN2	151	151	75
SDN3	231	231	95

DENOMINAZIONE	QUOTE		
	A	B	C
SEP-G 40	31	20,5	11
SEP-G 60	51	20,5	11
SEP-G 80	71	20,5	11

**SEP-G**



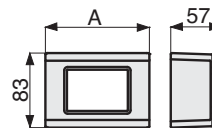
**SEP-N**



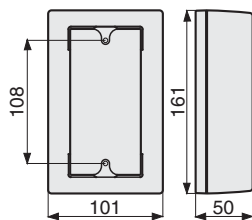
DENOMINAZIONE	QUOTE		
	A	B	C
SEP-N 40	31	20,5	23
SEP-N 60	51	20,5	23
SEP-N 80	71	20,5	23

DENOMINAZIONE	QUOTE
	A
SMN 3 AP	116
SMN 4 AP	141

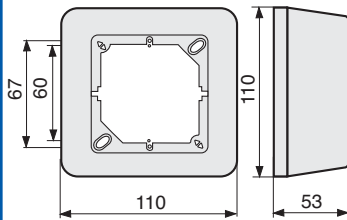
**SMN 3-4 AP**



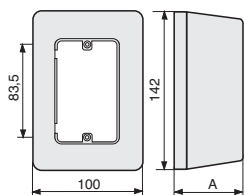
**SMN 4-3**



**SMN 60**

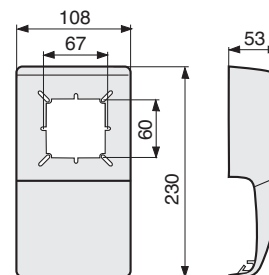


**SMN/SRMN**

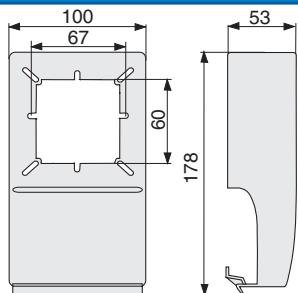


DENOMINAZIONE	QUOTE
	A
SMN	53
SRMN	43

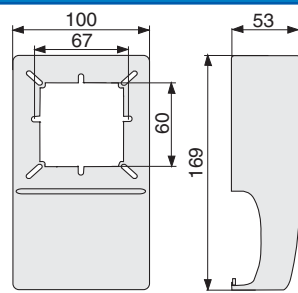
**SQBA**



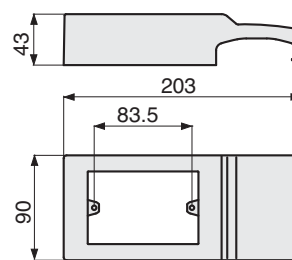
**SQBN**



**SQCN**

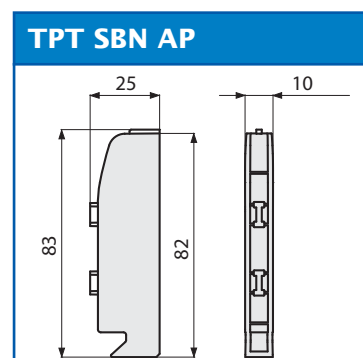
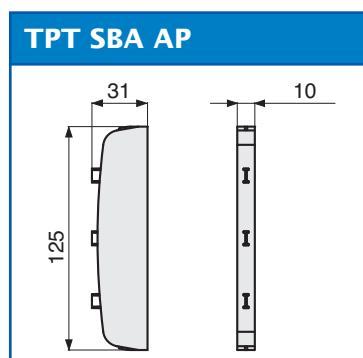
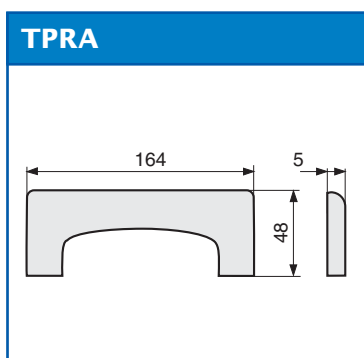
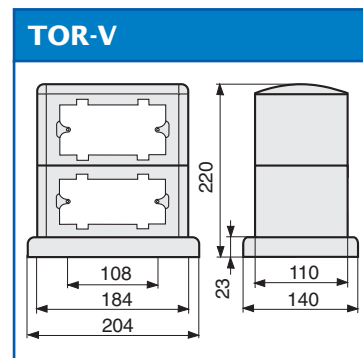
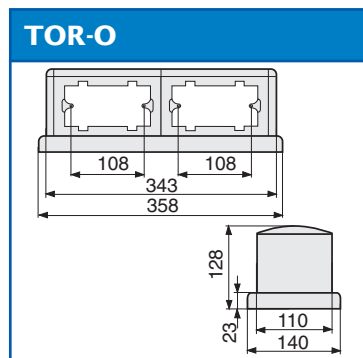
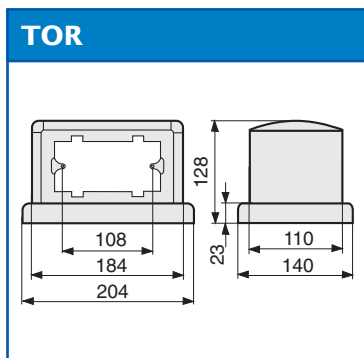
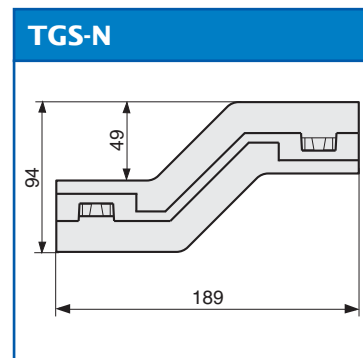
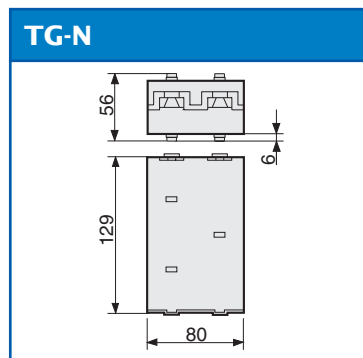
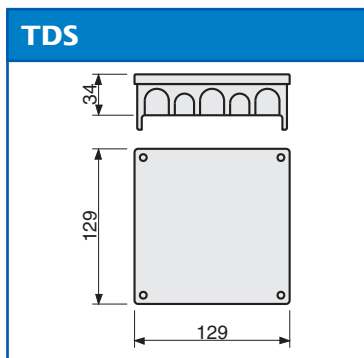
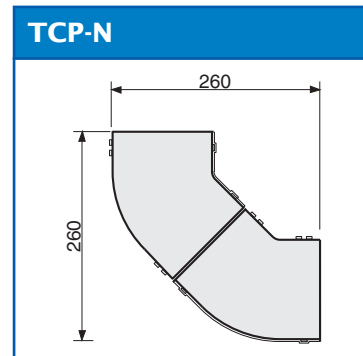
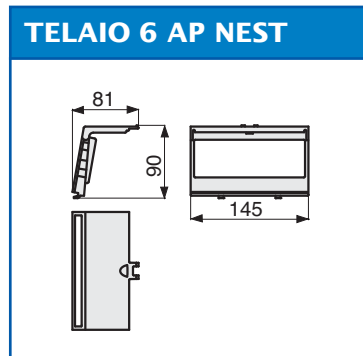
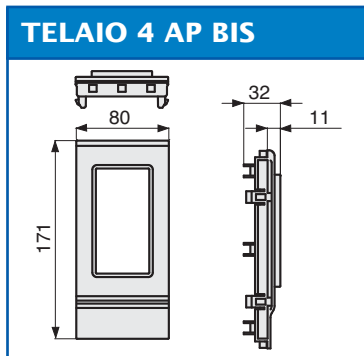
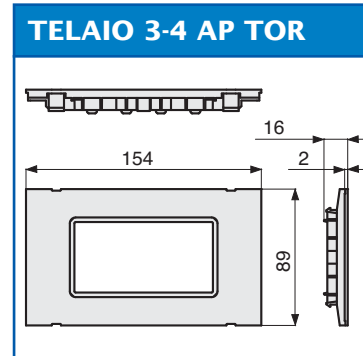
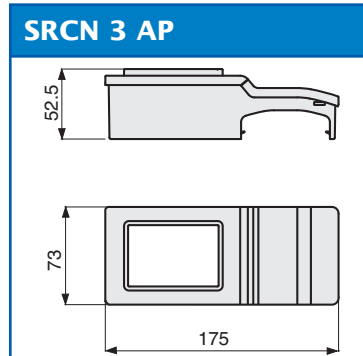
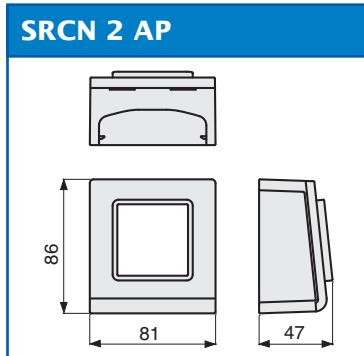


**SRCNI**

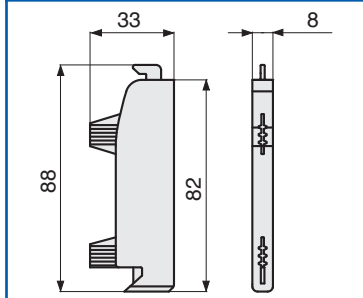


INSTALLAZIONE  
A PARETE

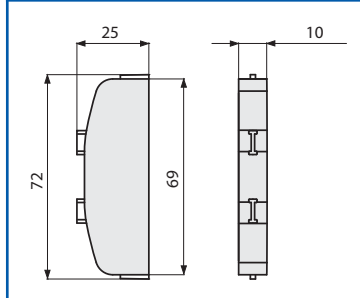
INSTALLAZIONE  
SOPRA-SOTTO PAVIMENTO



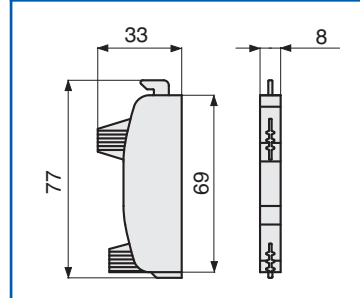
**TPT SBNI**



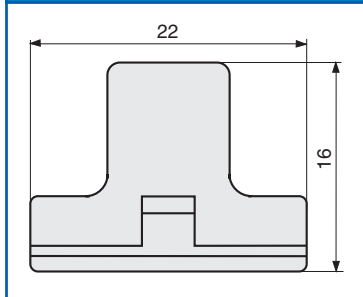
**TPT SCN AP**



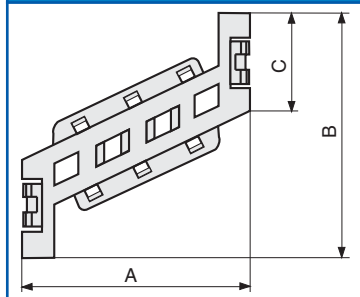
**TPT SCNI**



**TRBA**

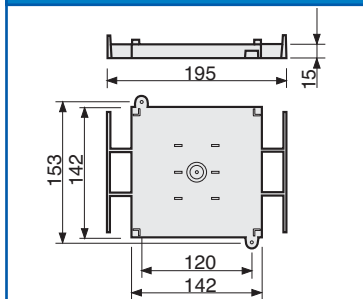


**TR-E**

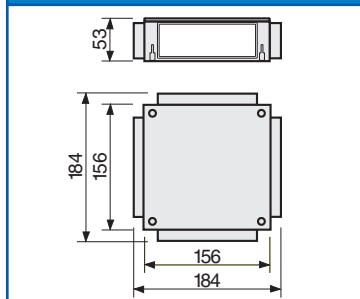


DENOMINAZIONE	QUOTE		
	A	B	C
TR-E 40	30	52	35
TR-E 60	51	97	40
TR-E 80	68	96	40
TR-E 100	88	111	45
TR-E 120	108	117	47
TR-E 150	137	118	50
TR-E 200	185	143	60

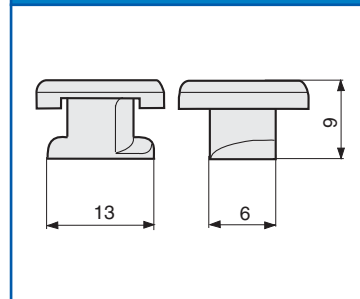
**TSC-N**



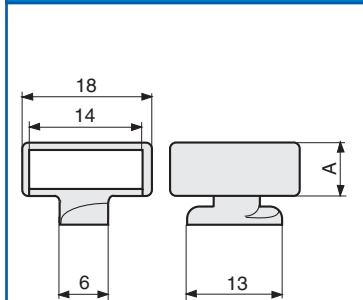
**TSM**



**ZP1**



**ZP2/ZP4**



DENOMINAZIONE	QUOTE
ZP2	A
ZP4	7
ZP4	20

# NORME E CERTIFICAZIONI

Direttive comunitarie e marcatura <b>CE</b> _____	241
Norme e relativa classificazione dei prodotti Bocchiotti _____	241
Norme impianto _____	244
Grado di protezione IP e IK _____	245
Guida alla scelta dei sistemi di Canali Bocchiotti _____	246
Dichiarazione di conformità da parte dell'installatore _____	247
Certificazioni _____	247
Marcatura dei prodotti Bocchiotti _____	249

## DIRETTIVE COMUNITARIE E MARCATURA **CE**

I prodotti che rientrano nel campo di applicazione della Direttiva Comunitaria 2006/95/CE (Direttiva Bassa Tensione, Legge 791/77 e modifiche D.L. 626/96) sono conformi ai requisiti di sicurezza da essa stabiliti. La conformità alla Direttiva è indicata mediante l'apposizione del marchio **CE** e di tutti i simboli o le marcature previste sul prodotto, sull'imballaggio, sulle istruzioni di montaggio o sul catalogo e mediante la piena rispondenza alle Normative di prodotto. La marcatura **CE** non comporta alcun controllo di conformità alle Norme da parte di un Ente terzo e pertanto **non è sostitutiva del marchio di qualità**.

## NORME E RELATIVA CLASSIFICAZIONE DEI PRODOTTI BOCCHIOTTI

I canali porta cavi e porta apparecchi sono certificati secondo la Norma europea:

- EN 50085-1** "Sistemi di canali e di condotti per installazioni elettriche"
- EN 50085-2-1** "Sistemi di canali e di condotti per montaggio a parete e a soffitto"
- EN 50085-2-2** "Sistemi di canali e di condotti per montaggio a pavimento"
- EN 50085-2-4** "Sistemi di colonne e torrette"

La Norma EN 50085 definisce le prescrizioni e le prove per i sistemi di canali e di condotti, dedicati all'alloggiamento di conduttori, cavi, altre apparecchiature elettriche ed eventualmente alla loro segregazione, nelle installazioni elettriche e/o per i sistemi di comunicazione con tensioni fino a 1000 V in corrente alternata e/o 1500 V in corrente continua.

La Parte 1 della Norma, relativa alle prescrizioni generali, è in vigore dal 1° Maggio 2006 e deve essere utilizzata congiuntamente alle Parti 2.

La Parte 2-1 riguarda i sistemi di canali per installazione a parete e a soffitto, è in vigore dal 1° marzo 2007; la Parte 2-2 si riferisce ai vari sistemi di canali e condotti per montaggio a pavimento, è applicabile in Italia dal 1° ottobre 2009; la Parte 2-4 tratta gli specifici requisiti per le colonne e le torrette e ha sostituito la Norma italiana CEI 23.73 dal 1° maggio 2012.

Le tabelle seguenti riportano la classificazione dei sistemi richiesta dalla normativa, i relativi riferimenti e le caratteristiche a cui i prodotti Bocchiotti rispondono.

La classificazione è riferita al Sistema di canali CTS (Cable Trunking System), un insieme comprendente un tratto rettilineo di canale ed eventualmente altri componenti del sistema per realizzare un involucro per l'alloggiamento di conduttori, cavi, e di altre apparecchiature elettriche.

I prodotti Bocchiotti ammessi al regime del marchio dell'Istituto Italiano del Marchio di Qualità (IMQ) sono stati verificati ed attestati conformi alle prescrizioni delle suddette Norme.

I prodotti della linea NEST sono certificati secondo la norma europea: **EN 60670-23**

Scatole ed involucri per apparecchi elettrici per installazioni elettriche fisse per usi domestici e similari Parte 23: prescrizioni particolari per scatole e involucri per pavimento.



Indichiamo di seguito le più significative caratteristiche comuni e distintive dei nostri prodotti in funzione dei requisiti richiesti dalle Norme EN 50085-1 e EN 50085-2-1.

PARAMETRO	RIFERIMENTO	CLASSIFICAZIONE			
		TA-N	TA-EN 25x30/40x40	TA-EN	TA-GN T40-GN
	<b>EN 50085-1</b>				
Materiale	6.1	CTS non metallico	CTS non metallico	CTS non metallico	CTS non metallico
Resistenza agli urti durante l'installazione e l'utilizzo	6.2	5J	2J	5J	5J
Temperatura minima di immagazzinamento e trasporto	6.3 (Tab. 1)	-45°C	-45°C	-45°C	-45°C
Temperatura minima di installazione e utilizzo	6.3 (Tab. 2)	+5°C	-15°C	+5°C	+5°C
Temperatura massima di utilizzo	6.3 (Tab. 3)	60°C	60°C	60°C	60°C
Resistenza alla propagazione della fiamma	6.4	CTS non propagante la fiamma	CTS non propagante la fiamma	CTS non propagante la fiamma	CTS non propagante la fiamma
Continuità elettrica	6.5	CTS senza continuità elettrica	CTS senza continuità elettrica	CTS senza continuità elettrica	CTS senza continuità elettrica
Proprietà elettriche isolanti	6.6	CTS con proprietà elettriche isolanti (tensione nominale 1000 V c.a.)	CTS con proprietà elettriche isolanti (tensione nominale 1000 V c.a.)	CTS con proprietà elettriche isolanti (tensione nominale 1000 V c.a.)	CTS con proprietà elettriche isolanti (tensione nominale 1000 V c.a.)
Grado di protezione assicurato dall'involucro	6.7	IP40	IP40	IP40	IP40
Modalità di apertura del coperchio di accesso al sistema	6.9	CTS con coperchio apribile solo con attrezzo	CTS con coperchio apribile solo con attrezzo	CTS con coperchio apribile solo con attrezzo	CTS con coperchio apribile solo con attrezzo
Separazione di protezione elettrica	6.10	CTS con separatore interno di protezione	CTS senza separatore interno di protezione	CTS senza separatore interno di protezione	CTS con separatore interno di protezione
Posizione di installazione prevista	6.101	CTS a semi incasso o montato sporgente sulla parete	CTS a semi incasso o montato sporgente sulla parete	CTS a semi incasso o montato sporgente sulla parete	CTS a semi incasso o montato sporgente sulla parete
		CTS a semi incasso o montato sporgente dal soffitto	CTS a semi incasso o montato sporgente dal soffitto	CTS a semi incasso o montato sporgente dal soffitto	CTS a semi incasso o montato sporgente dal soffitto
					CTS montato distanziato dalla parete o dal soffitto usando dispositivi di supporto Per T40-GN distanza elementi di supporto 1,5 m <sup>(1)</sup>
Misure atte a prevenire il contatto tra liquidi e conduttori isolati con le parti attive per CTS montati a battiscopa in caso di trattamento umido del pavimento	6.102	Completamente dipendente dalle istruzioni del costruttore che limitano la posizione di installazione del CTS <sup>(2)</sup>	Completamente dipendente dalle istruzioni del costruttore che limitano la posizione di installazione del CTS <sup>(2)</sup>	Completamente dipendente dalle istruzioni del costruttore che limitano la posizione di installazione del CTS <sup>(2)</sup>	Completamente dipendente dalle istruzioni del costruttore che limitano la posizione di installazione del CTS <sup>(2)</sup>
Classificazione di tipo	6.103	CTS di Tipo 2 (di distribuzione)	CTS di Tipo 2 (di distribuzione)	CTS di Tipo 2 (di distribuzione)	CTS di Tipo 2 (di distribuzione)
		CTS di Tipo 3 (di installazione)	CTS di Tipo 3 (di installazione)	CTS di Tipo 3 (di installazione)	CTS di Tipo 3 (di installazione)

<sup>(1)</sup> I canali idonei ad essere installati e classificati secondo il paragrafo 6.101.4 della norma, se sottoposti ad un carico di 0,1 kg / cm<sup>2</sup> di sezione utile per alloggiamento cavi, per metro lineare, devono presentare una flessione inferiore all'1% della distanza tra i supporti dichiarata dal costruttore. La freccia viene misurata a metà campata al centro della superficie inferiore e con l'elemento di giunzione al centro.

<sup>(2)</sup> Secondo la Norma EN 50085-2-1 tutti i canali classificati secondo 6.102.2 devono essere installati in modo che le parti attive e i conduttori si trovino ad una distanza dal pavimento superiore a 10 mm.

CLASSIFICAZIONE					
TMC/TMU	DESIGN	TBA	TBN	TCN	ALU B
CTS non metallico	CTS non metallico	CTS non metallico	CTS non metallico	CTS non metallico	CTS composto
2J	2J	5J	2J	2J	2J
-15°C	-45°C	-25°C	-25°C	-25°C	-45°C
+15°C	-15°C	-5°C	-15°C	-15°C	-5°C
60°C	60°C	60°C	60°C	60°C	60°C
CTS non propagante la fiamma	CTS non propagante la fiamma	CTS non propagante la fiamma	CTS non propagante la fiamma	CTS non propagante la fiamma	CTS non propagante la fiamma
CTS senza continuità elettrica	CTS senza continuità elettrica	CTS senza continuità elettrica	CTS senza continuità elettrica	CTS senza continuità elettrica	CTS con continuità elettrica (impedenza lineare $\leq 0,04 \Omega / m$ )
CTS con proprietà elettriche isolanti (tensione nominale 1000 V c.a.)	CTS con proprietà elettriche isolanti (tensione nominale 1000 V c.a.)	CTS con proprietà elettriche isolanti (tensione nominale 1000 V c.a.)	CTS con proprietà elettriche isolanti (tensione nominale 1000 V c.a.)	CTS con proprietà elettriche isolanti (tensione nominale 1000 V c.a.)	CTS senza proprietà elettriche isolanti
IP40	IP40	IP40	IP40	IP40	IP40
CTS con coperchio apribile solo con attrezzo	CTS con coperchio apribile solo con attrezzo	CTS con coperchio apribile solo con attrezzo	CTS con coperchio apribile solo con attrezzo	CTS con coperchio apribile solo con attrezzo	CTS con coperchio apribile solo con attrezzo
CTS con separatore interno di protezione	CTS con separatore interno di protezione	CTS con separatore interno di protezione	CTS con separatore interno di protezione	CTS con separatore interno di protezione	CTS con separatore interno di protezione
CTS a semi incasso o montato sporgente sulla parete	CTS a semi incasso o montato sporgente sulla parete	CTS a semi incasso o montato sporgente sulla parete	CTS a semi incasso o montato sporgente sulla parete	CTS a semi incasso o montato sporgente sulla parete	CTS a semi incasso o montato sporgente sulla parete
CTS a semi incasso o montato sporgente dal soffitto	CTS a semi incasso o montato sporgente dal soffitto	CTS a semi incasso o montato sporgente dal soffitto	CTS a semi incasso o montato sporgente dal soffitto	CTS a semi incasso o montato sporgente dal soffitto	CTS a semi incasso o montato sporgente dal soffitto
		CTS fissato alla parete e sostenuto dal pavimento	CTS fissato alla parete e sostenuto dal pavimento		
Completamente dipendente dalle istruzioni del costruttore che limitano la posizione di installazione del CTS <sup>(2)</sup>	Completamente dipendente dalle istruzioni del costruttore che limitano la posizione di installazione del CTS <sup>(2)</sup>	Dipendente dalle istruzioni del costruttore che permettono tutte le posizioni di installazione del CTS, e tutte le posizioni dei conduttori isolati e delle parti attive nel CTS	Dipendente dalle istruzioni del costruttore che permettono tutte le posizioni di installazione del CTS, e tutte le posizioni dei conduttori isolati e delle parti attive nel CTS	Completamente dipendente dalle istruzioni del costruttore che limitano la posizione di installazione del CTS <sup>(2)</sup>	Dipendente dalle istruzioni del costruttore che permettono tutte le posizioni di installazione del CTS, e tutte le posizioni dei conduttori isolati e delle parti attive nel CTS
CTS di Tipo 2 (di distribuzione)	CTS di Tipo 2 (di distribuzione)	CTS di Tipo 2 (di distribuzione)	CTS di Tipo 2 (di distribuzione)	CTS di Tipo 2 (di distribuzione)	CTS di Tipo 2 (di distribuzione)
CTS di Tipo 3 (di installazione)	CTS di Tipo 3 (di installazione)	CTS di Tipo 3 (di installazione)	CTS di Tipo 3 (di installazione)	CTS di Tipo 3 (di installazione)	CTS di Tipo 3 (di installazione)

Indichiamo di seguito le più significative caratteristiche comuni e distintive dei nostri prodotti in funzione dei requisiti richiesti dalle Norme EN 50085-1, EN 50085-2-2 e EN 50085-2-4.

PARAMETRO	RIFERIMENTO	CLASSIFICAZIONE			
		CSP-N	METRO' FAST	TUNNEL FAST	UNA
<b>EN 50085-1</b>					
Resistenza agli urti durante l'installazione e l'utilizzo	6.2	5J	5J	5J	5J
Temperatura minima di immagazzinamento e trasporto	6.3 (Tab. 1)	-45°C	-45°C	-45°C	-45°C
Temperatura minima di installazione e utilizzo	6.3 (Tab. 2)	-15°C	-15°C	-15°C	-5°C
Temperatura massima di utilizzo	6.3 (Tab. 3)	60°C	60°C	60°C	90°C
Resistenza alla propagazione della fiamma	6.4	CTS non propagante la fiamma	CDS non propagante la fiamma	CTS non propagante la fiamma	Colonna non propagante la fiamma
Continuità elettrica	6.5	CTS senza continuità elettrica	CDS senza continuità elettrica	CTS senza continuità elettrica	Colonna con continuità elettrica (impedenza lineare < 0,04 Ohm/m)
Proprietà elettriche isolanti	6.6	CTS con proprietà elettriche isolanti (tensione nominale 1000 V c.a.)	CDS con proprietà elettriche isolanti (tensione nominale 1000 V c.a.)	CTS con proprietà elettriche isolanti (tensione nominale 1000 V c.a.)	Colonna senza proprietà elettriche isolanti
Grado di protezione assicurato dall'involucro	6.7	IP40	IP40	IP40	IP40
Modalità di apertura del coperchio di accesso al sistema	6.9	CTS con coperchio apribile solo con attrezzo	Non applicabile	CTS con coperchio apribile solo con attrezzo	Colonna con coperchio apribile solo con attrezzo
Separazione di protezione elettrica	6.10	CTS con separatore interno di protezione	CDS con separatore interno di protezione	CTS con separatore interno di protezione	Colonna con separatore interno di protezione
<b>EN 50085-2-2</b>					
Secondo il trattamento del pavimento	6.101	CTS per trattamento a secco del pavimento	CDS per trattamento a secco del pavimento	CTS per trattamento a secco del pavimento	CDS per trattamento a secco del pavimento
Secondo la resistenza al carico verticale applicato attraverso una piccola superficie	6.102	1000 N per il sistema 1500 N per il solo tratto rettilineo	1000 N per il sistema 1500 N senza utilizzo del NEST	1000 N per il sistema 1500 N senza utilizzo del NEST	Non applicabile
Classificazione facoltativa secondo la resistenza al carico verticale applicato attraverso una grande superficie	6.103	3000 N per il sistema 10000 N per il solo tratto rettilineo	3000 N per il sistema	3000 N per il sistema	Non applicabile
Classificazione secondo le posizioni di installazione		CTS sopra-pavimento, TOR unità di servizio sopra-pavimento	CDS sotto-pavimento incassato, TOR unità di servizio sopra-pavimento, NEST unità di servizio a filo pavimento	CTS sotto-pavimento per pavimenti rialzati, BIS e TOR unità di servizio sopra-pavimento, NEST unità di servizio a filo pavimento	Colonna (Torretta) per montaggio sul piano orizzontale e verticale con utilizzo del tappo terminale
<b>EN 50085-2-4</b>					

## NORME IMPIANTO

Un impianto è considerato installato a regola d'arte se, oltre all'impiego di materiali conformi alle relative Norme CEI, rispetta le prescrizioni normative specifiche o gli usi da esse richiamati per la funzione ed il tipo di ambiente cui è destinato.

Le Norme CEI che disciplinano l'installazione dei prodotti Bocchiotti e di ogni altro sistema di canalizzazione in materiale plastico isolante nelle più comuni situazioni installative sono quelle emesse dal Comitato Tecnico 64 (Impianti elettrici utilizzatori a tensione nominale non superiore a 1000 V in corrente alternata e a 1500 V in corrente continua).

Fra queste citiamo di particolare rilevanza:

NORMA	AMBITO APPLICATIVO
CEI 64-2 (2001) + EN 60079-14 (2004)	Impianti elettrici nei luoghi con pericolo di esplosione
CEI 64-8 Parti da 1 a 7 Ed. V <sup>a</sup> 2003	Impianti elettrici utilizzatori a tensione nominale non superiore a 1000 V in corrente alternata e 1500 V in corrente continua

<b>BIS</b>	<b>TOR</b>
------------	------------

**EN 50085-1**

5J	5J
-45°C	-45°C
-15°C	-15°C
90°C	90°C
Colonna non propagante la fiamma	Non applicabile
Colonna con continuità elettrica (impedenza lineare < 0,04 Ohm/m)	Torretta senza continuità elettrica
Colonna senza proprietà elettriche isolanti	Torretta con proprietà elettriche isolanti (tensione nominale 1000 V c.a.)
IP40	IP40
Colonna con coperchio apribile solo con attrezzo	Torretta apribile solo con attrezzo
Colonna con separatore interno di protezione	Torretta con separatore interno di protezione

**EN 50085-2-4**

CDS per trattamento a secco del pavimento	CDS per trattamento a secco del pavimento
Non applicabile	Non applicabile
Non applicabile	Non applicabile
Colonna (Torretta BIS 660) per montaggio sul piano orizzontale e verticale	Torretta modulare per montaggio sul piano orizzontale e verticale

La Norma europea EN 60529 prevede una classificazione degli indici di protezione secondo il grado IP e la Norma europea EN 50102 prevede una classificazione degli indici di protezione secondo il grado IK.

**GRADO DI PROTEZIONE IP**

<b>1ª CIFRA GRADO IP</b>		<b>2ª CIFRA GRADO IP</b>	
<b>Resistenza alla penetrazione di corpi solidi</b>		<b>Resistenza alla penetrazione di liquidi</b>	
<b>0</b>	Nessuna protezione	<b>0</b>	Nessuna protezione
<b>1</b>	Protezione contro i corpi solidi di dimensioni superiori a 50 mm (es.: contatti involontari)	<b>1</b>	Protetto contro le cadute verticali di gocce d'acqua (condensa)
<b>2</b>	Protezione contro i corpi solidi di dimensioni superiori a 12 mm (es.: dito della mano)	<b>2</b>	Protetto contro le cadute di gocce d'acqua fino a 15° dalla verticale
<b>3</b>	Protezione contro i corpi solidi di dimensioni superiori a 2,5 mm	<b>3</b>	Protetto contro le cadute d'acqua a pioggia fino a 60° dalla verticale
<b>4</b>	Protezione contro i corpi solidi di dimensioni superiori a 1 mm	<b>4</b>	Protetto contro i getti d'acqua da tutte le direzioni
<b>5</b>	Protetto contro la polvere	<b>5</b>	Protetto contro i getti d'acqua con la lancia da tutte le direzioni
<b>6</b>	Stagno alla polvere	<b>6</b>	Protetto contro le proiezioni d'acqua simili ad onde marine
		<b>7</b>	Protetto contro gli effetti dell'immersione
		<b>8</b>	Protetto contro gli effetti dell'immersione prolungata

**GRADO DI PROTEZIONE IK**

**PROTEZIONE CONTRO GLI URTI MECCANICI**

<b>Grado IK</b>	<b>Equivalenza in joule dell'urto</b>	<b>Grado IK</b>	<b>Equivalenza in joule dell'urto</b>
<b>00</b>	0	<b>06</b>	1,0
<b>01</b>	0,15	<b>07</b>	2,0
<b>02</b>	0,20	<b>08</b>	5,0
<b>03</b>	0,35	<b>09</b>	10,0
<b>04</b>	0,50	<b>10</b>	20,0
<b>05</b>	0,70		

**GUIDA ALLA SCELTA DEI SISTEMI DI CANALI BOCCHIOTTI**

IN FUNZIONE DEL GRADO DI PROTEZIONE IP RICHIESTO DALLE NORME IMPIANTO (CEI 64) PER DIVERSI TIPI DI LOCALI DI POSA

DESCRIZIONE DEL LOCALE esplicitamente richiamato dalla Norma	GRADO IP MINIMO RICHIESTO	NORMA DI RIFERIMENTO	SISTEMI													
			PORTA APPARECCHI		PORTA CAVI		BATTISCOPA CORNICE			MINI CANALI		ALLUMINIO		SOPRA/SOTTO PAVIMENTO		
			TA-N PLUS	D E S I G N	TA-EN	TA-GN	TBN	TCN	TBA	TMC	TMU	ALU B	UNA BIS	TOR NEST	TUNNEL	
Impianti elettrici utilizzatori (condizioni normali)	IP XXB (IP 2X) fuori portata di mano IP XXD (IP 4X) a portata di mano	CEI 64-8/4 412.2.1	●	●	●	●	●	●	●	●	●	●	●	●	●	●
		412.2.2	●	●	●	●	●	●	●	●	●	●	●	●	●	●
Bagni e docce	IP X1 (zona 3) IP X4 (zona 1 e 2) ( 1 )	CEI 64-8/7 701.512.2														
Bagni pubblici	IP X5 (zone 1, 2 e 3)	CEI 64-8/7 701.512.2														
Piscine	IP X2 ÷ IP X8 (secondo le zone e gli ambienti) ( 1 )	CEI 64-8/7 703.411.1.3.7														
Saune (locali contenenti i riscaldatori)	IP XXB (IP 2X) (circuiti SELV)	CEI 64-8/7 703.411.1.3.7	●	●	●	●	●	●	●	●	●	●	●	●	●	●
		CEI 64-8/7 703.512.2														
Strutture ad uso agricolo e zootecnico	IP XXB (IP 2X) (circuiti SELV)	CEI 64-8/7 705.411.1.3.7	●	●	●	●	●	●	●	●	●	●	●	●	●	●
		CEI 64-8/7 705														
Alberghi, Pensioni, Dormitori > 25 posti letto	IP 4X	CEI 64-8/7 751.04.1	●	●	●	●	●	●	●	●	●	●	●	●	●	●
Scuole - Accademie e simili Locali spettacolo e/o trattamento	IP 4X	CEI 64-8/7 751.04.1	●	●	●	●	●	●	●	●	●	●	●	●	●	●
Ambienti per esposizione e ambienti vendita ingros./det. con superficie > 400 m <sup>2</sup> (compresi locali servizi e depositi)	IP 4X	CEI 64-8/7 751.04.1	●	●	●	●	●	●	●	●	●	●	●	●	●	●
Stazioni sotterranee di ferrovie, metropolitane e simili	IP 4X	CEI 64-8/7 751.04.1	●	●	●	●	●	●	●	●	●	●	●	●	●	●
Ambienti per degenti in ospedali e ospizi	IP 4X	CEI 64-8/7 751.04.1	●	●	●	●	●	●	●	●	●	●	●	●	●	●
Ambienti destinati a detenuti	IP 4X	CEI 64-8/7 751.04.1	●	●	●	●	●	●	●	●	●	●	●	●	●	●
Ambienti destinati a bambini negli asili	IP 4X	CEI 64-8/7 751.04.1	●	●	●	●	●	●	●	●	●	●	●	●	●	●
Edifici di civile abitazione con altezza gronda > 24 m	IP 4X	CEI 64-8/7 751.04.1	●	●	●	●	●	●	●	●	●	●	●	●	●	●
Edifici pregevoli per arte e storia, biblioteche, musei, gallerie d'arte e collezioni	IP 4X	CEI 64-8/7 751.04.1	●	●	●	●	●	●	●	●	●	●	●	●	●	●
Luoghi conduttori ristretti	IP XXB (circuiti SELV)	CEI 64-8/7 706.411.1.3.7	●	●	●	●	●	●	●	●	●	●	●	●	●	●
		( 3 )	●	●	●	●	●	●	●	●	●	●	●	●	●	●
Cantieri di costruzione e demolizione	( 4 )	CEI 64-8/7 704	(●)	(●)	(●)	(●)	(●)	(●)	(●)	(●)	(●)	(●)	(●)	(●)	(●)	(●)

● = CANALE INSTALLABILE

(●) = compatibilmente con le condizioni ambientali

(1) Ammesso IP XXB (ai soli fini di protezione contro i contatti diretti) dove si utilizzano circuiti SELV (Sez.i 70..., art. 411.1.3.7)

(2) Non esplicitato nella nuova edizione normativa. Nella precedente: IP 44.

(3) Non esplicitato nella nuova edizione normativa. Nella precedente: IP 4X

(4) Non esplicitato nella nuova edizione normativa.

Nella precedente: (IP 2X) fuori portata di mano (IP 4X) a portata di mano

**Ovviamente questo elenco non esaurisce tutte le possibilità di installabilità dei sistemi di canali Bocchiotti, che possono essere utilizzati, per quanto riguarda il grado IP, in tutti quei locali o parti di locale ed applicazioni che richiedono un grado IP non superiore a 40. Il presente elenco è da considerarsi un supporto meramente esemplificativo, soggetto a revisioni, modifiche ed ampliamenti a totale discrezione della Bocchiotti S.p.A.**








**DICHIARAZIONE DI CONFORMITÀ DA PARTE DELL'INSTALLATORE (Legge n° 46/90 del 05.03.1990)**

In piena sintonia con le disposizioni del Legislatore, i prodotti Bocchiotti ammessi al regime del marchio di conformità IMQ e/o dei più prestigiosi marchi di conformità internazionali **sollevano l'installatore da una gravosa incombenza prevista dalla Legge n° 46/90: la verifica e la dichiarazione sotto la propria responsabilità che i suddetti prodotti garantiscano un adeguato grado di sicurezza.**

Anche per materiali prodotti a regola d'arte dovrà comunque essere garantita l'idoneità all'ambiente.





**CERTIFICAZIONI**

Riportiamo un prospetto generale delle certificazioni possedute dai prodotti per installazione Bocchiotti al 30.06.2013.

DENOMINAZIONE	CERTIF. 	DENOMINAZIONE	CERTIF. 	DENOMINAZIONE	CERTIF. 	DENOMINAZIONE	CERTIF. 	DENOMINAZIONE	CERTIF. 
ACQN	●	APM 25x17	●	CSA-4N 200 D	●	GFN	●	LD 52x20	●
ADDA	●	APM 40x17	●	CSA-60N 100	●	GL-ALU	●	LDBN	●
ADDN	●	APM 50x20	●	CSA-60N 120	●	GM 22x10	●	L-ALU	●
AE-ALU	●	APSP	●	CSA-60N 150	●	GM 30x10	●	LM 22x10	●
AEBA	●	APVA	●	CSA-60N 150 D	●	GM 40x10	●	LM 30x10	●
AEBN	●	ASA	●	CSA-60N 200	●	GM 15x17	●	LM 40x10	●
AECN	●	AST	●	CSA-60N 200 D	●	GM 25x17	●	LM 15x17	●
AED 32x13	●	BIS 660	●	CSA-6N 100	●	GM 40x17	●	LM 25x17	●
AED 34x16	●	BIS 1500	●	CSA-6N 120	●	GM 50x20	●	LM 40x17	●
AED 52x20	●	BIS 2700	●	CSA-6N 150	●	GSP	●	LM 50x20	●
AEM 22x10	●	CASSAFORMA 8	●	CSA-6N 150 D	●	GTA-SN 40	●	LSBN	●
AEM 30x10	●	CASSAFORMA 16	●	CSA-6N 200	●	GTA-SN 60	●	MB	●
AEM 40x10	●	CBN	●	CSA-6N 200 D	●	GTA-SN 80	●	MBV-N	●
AEM 15x17	●	CCN	●	CS-G 40	●	KIT BASE UNA	●	METRO'	●
AEM 25x17	●	CDM 83	●	CSN	●	KIT TELE UNA	●	MC 45	●
AEM 40x17	●	CMA 4 NEST	●	CSP-N	●	ID 32x13	●	MCD-BASE	●
AEM 50x20	●	CMA-4N	●	DBA	●	ID 34x16	●	MCD-BN	●
AI-ALU	●	CMAN-B 120	●	DBN	●	ID 52x20	●	MCD-I	●
AIBA	●	CMAN-B 150	●	DCN	●	IM 22x10	●	MCD-N	●
AIBN	●	CMA-3N	●	DESIGN 32	●	IM 30x10	●	MCD-T-C	●
AICN	●	CMA-5N	●	DESIGN 34	●	IM 40x10	●	MCF 425	●
AID 32x13	●	CMA-SBA8	●	DESIGN 52	●	IM 15x17	●	MCM 425x25	●
AID 34x16	●	CORPO UNA	●	DPA	●	IM 25x17	●	MCP 90	●
AID 52x20	●	COV-ALU	●	DPN	●	IM 40x17	●	MCS-425	●
ALU 120x40	●	COV MCD-1	●	DSM	●	IM 50x20	●	MDI-N	●
ALU 120x60	●	COV-N 60	●	DSP	●	LAN 25x30	●	MG	●
ALU 200x60	●	COV-N 80	●	DST-ALU	●	LAN 40x40	●	MGH-N 25	●
AIM 22x10	●	COV-N 100	●	DT-ALU	●	LAN 60x40	●	MGH-N 50	●
AIM 30x10	●	COV-N 120	●	GAN 25	●	LAN 80x40	●	MPB 25	●
AIM 40x10	●	COV-N 150	●	GAN 40	●	LAN 100x40	●	MS	●
AIM 15x17	●	COV-N 200	●	GAN 60	●	LAN 120x40	●	MTA-S 140	●
AIM 25x17	●	CSA-3N 80	●	GAN 80	●	LAN 60x60	●	MTA-S 230	●
AIM 40x17	●	CSA-3N 100	●	GAN 100	●	LAN 80x60	●	MTA-S 320	●
AIM 50x20	●	CSA-3N 120	●	GAN 120	●	LAN 100x60	●	MTC	●
ANTI-SKID	●	CSA-3N 150	●	GAN 150	●	LAN 120x60	●	MTP-N	●
AP-ALU	●	CSA-3N 150 D	●	GAN 200	●	LAN 150x60	●	NEAV 25x30	●
APBN	●	CSA-3N 150 V	●	GC-ALU	●	LAN 200x60	●	NEAV 40x40	●
APCN	●	CSA-3N 200	●	GD 32x13	●	LAN 100x80	●	NEAV 60x40	●
APD 32x13	●	CSA-3N 200 D	●	GD 34x16	●	LAN 120x80	●	NEAV 80x40	●
APD 34x16	●	CSA-3N 200 V	●	GD 52x20	●	LAN 150x80	●	NEAV 100x40	●
APD 52x20	●	CSA-4N 100	●	GBA	●	LAN 200x80	●	NEAV 120x40	●
APM 22x10	●	CSA-4N 120	●	GBN	●	LBA	●	NEAV 60x60	●
APM 30x10	●	CSA-4N 150	●	GCN	●	LCN	●	NEAV 80x60	●
APM 40x10	●	CSA-4N 150 D	●	GF-ALU	●	LD 32x13	●	NEAV 100x60	●
APM 15x17	●	CSA-4N 200	●	GFA	●	LD 34x16	●	NEAV 120x60	●

● = CERTIFICATO

Per informazioni di maggior dettaglio relative ad applicazioni specifiche rivolgersi al nostro Servizio Tecnico

DENOMINAZIONE	CERTIF. 	DENOMINAZIONE	CERTIF. 	DENOMINAZIONE	CERTIF. 	DENOMINAZIONE	CERTIF. 
NEAV 150x60	●	RQM 100	●	TA-EN 120x80	●	TPRA	●
NEAV 200x60	●	RQM 120	●	TA-EN 150x80	●	TPT SBA AP	●
NEAV 100x80	●	RQM 150	●	TA-EN 200x80	●	TPT SBN AP	●
NEAV 120x80	●	RQM 200	●	TA-GN 60x40	●	TPT SCN AP	●
NEAV 150x80	●	RSD 32x13	●	TA-GN 80x40	●	TRBA	●
NEAV 200x80	●	RSD 34x16	●	TA-GN 100x40	●	TR-E 40	●
NEST-8 ANTISC	●	RSD 52x20	●	TA-GN 120x40	●	TR-E 60	●
NEST-8 MATT	●	SA	●	TA-GN 60x60	●	TR-E 80	●
NEST-16 ANTISC	●	SA-E	●	TA-GN 80x60	●	TR-E 100	●
NEST-16 MATT	●	SA-MN	●	TA-GN 100x60	●	TR-E 120	●
NIAV 25x30	●	SAN-3	●	TA-GN 120x60	●	TR-E 150	●
NIAV 40x40	●	SAN-6	●	TA-GN 150x60	●	TR-E 200	●
NIAV 60x40	●	SBA3	●	TA-GN 200x60	●	TSC-N	●
NIAV 80x40	●	SBA3 AP	●	TA-GN 100x80	●	TSM	●
NIAV 100x40	●	SBA4 AP	●	TA-GN 120x80	●	TUNNEL	●
NIAV 120x40	●	SBA6	●	TA-GN 150x80	●	UNA 2700	●
NIAV 60x60	●	SBA6 AP	●	TA-GN 200x80	●	ZP1	●
NIAV 80x60	●	SBA8	●	TA-N 60x40	●	ZP2	●
NIAV 100x60	●	SBN3 AP	●	TA-N 80x40	●	ZP4	●
NIAV 120x60	●	SBN4 AP	●	TA-N 100x40	●		
NIAV 150x60	●	SBN6 AP	●	TA-N 120x40	●		
NIAV 200x60	●	SCN3 AP	●	TA-N 60x60	●		
NIAV 100x80	●	SCN4 AP	●	TA-N 80x60	●		
NIAV 120x80	●	SCN6 AP	●	TA-N 100x60	●		
NIAV 150x80	●	SD	●	TA-N 120x60	●		
NIAV 200x80	●	SDD	●	TA-N 150x60	●		
NPAN 25x30	●	SDM	●	TA-N 200x60	●		
NPAN 40x40	●	SDN1	●	TA-N 100x80	●		
NPAN 60x40	●	SDN2	●	TA-N 120x80	●		
NPAN 80x40	●	SDN3	●	TA-N 150x80	●		
NPAN 100x40	●	SEP-E 60	●	TA-N 200x80	●		
NPAN 120x40	●	SEP-G 40	●	TBA	●		
NPAN 60x60	●	SEP-G 60	●	TBN	●		
NPAN 80x60	●	SEP-G 80	●	TCN	●		
NPAN 100x60	●	SEP-N 40	●	TCP-N	●		
NPAN 120x60	●	SEP-N 60	●	TDS	●		
NPAN 150x60	●	SEP-N 80	●	TELAIO 3 AP TOR	●		
NPAN 200x60	●	SMN	●	TELAIO 4 AP TOR	●		
NPAN 100x80	●	SMN3 AP	●	TELAIO 4 AP BIS	●		
NPAN 120x80	●	SMN4 AP	●	TELAIO 6 AP NEST	●		
NPAN 150x80	●	SMN 4-3	●	TELE UNA	●		
NPAN 200x80	●	SMN 60	●	TERMINALE UNA	●		
NTAN 25x30	●	SQBA	●	TFN	●		
NTAN 40x40	●	SQBN	●	TGN	●		
NTAN 60x40	●	SQCN	●	TGS-N	●		
NTAN 80x40	●	SRCN2 AP	●	TMC 22/1x10	●		
NTAN 100x40	●	SRCN3 AP	●	TMC 22/2x10	●		
NTAN 120x40	●	SRMN	●	TMC 30/1x10	●		
NTAN 60x60	●	T40-GN 80x40	●	TMC 30/2x10	●		
NTAN 80x60	●	T40-GN 120x40	●	TMC 40/2x10	●		
NTAN 100x60	●	T40-GN 120x60	●	TMC 15/1x17	●		
NTAN 120x60	●	T40-GN 150x60	●	TMC 25/1x17	●		
NTAN 150x60	●	T40-GN 200x60	●	TMC 40/1x17	●		
NTAN 200x60	●	TA-EN 25x30	●	TMC 40/2x17	●		
NTAN 100x80	●	TA-EN 40x40	●	TMC 60/3x17	●		
NTAN 120x80	●	TA-EN 60x40	●	TMC 50/1x20	●		
NTAN 150x80	●	TA-EN 80x40	●	TMC 50/2x20	●		
NTAN 200x80	●	TA-EN 100x40	●	TMC 50/3x20	●		
PC 83	●	TA-EN 120x40	●	TMU 22/1x10	●		
PC-L 83	●	TA-EN 60x60	●	TMU 30/1x10	●		
PCN6	●	TA-EN 80x60	●	TMU 30/2x10	●		
PIASTRA MCD-T-C	●	TA-EN 100x60	●	TMU 15/1x17	●		
RM-ALU	●	TA-EN 120x60	●	TMU 25/1x17	●		
RN 6-4	●	TA-EN 150x60	●	TOR	●		
RQM 60	●	TA-EN 200x60	●	TOR-O	●		
RQM 80	●	TA-EN 100x80	●	TOR-V	●		

● = CERTIFICATO  
○ = CONFORME

Inoltre i prodotti Bocchiotti sono stati verificati ed attestati conformi dal seguente Ente di omologazione:

### **CODICE NATO**

La Società Bocchiotti ha ottenuto dal Ministero della Difesa, Ufficio Centrale Allestimenti Militari, l'assegnazione del **Codice del Costruttore NATO (codice NATO A5536)**, con iscrizione nella pubblicazione **“15-H4-Codice dei Costruttori NATO”**.

### **MARCATURA DEI PRODOTTI BOCCHIOTTI**

La marcatura dei prodotti Bocchiotti, oltre a garantire la conformità alle prescrizioni normative in materia, è stata studiata per consentire un'agevole identificazione di:

- Produttore
- Tipo e dimensione del prodotto
- Certificazioni possedute
- Eventuali caratteristiche distintive
- Lotto produttivo

Riportiamo, a titolo di esempio, la marcatura apposta sul corpo del canale TA-N 80x60



- ① Codice di identificazione del lotto produttivo
- ② Identificazione internazionale del produttore Bocchiotti
- ③ Tipo e dimensioni
- ④ Certificazione IMQ
- ⑤ Marcatura CE

Laddove, per ragioni tecniche, non fosse stato possibile apporre parte delle marcature direttamente sul prodotto, esse vengono riportate sull'etichetta della confezione.

# CARATTERISTICHE TECNICHE DEI MATERIALI

INSTALLAZIONE A PARETE

INSTALLAZIONE SOPRA-SOTTO PAVIMENTO

I prodotti Bocchiotti per installazione soddisfano le innumerevoli esigenze installative create da diverse condizioni d'uso e d'ambiente. Sono fabbricati con materiali ad elevate prestazioni; sono controllati nella costanza dei parametri qualitativi; vengono sottoposti a rigorosi controlli ed a severe prove di affidabilità alle condizioni limite di esercizio e di durata.

Qui di seguito si elencano le caratteristiche principali dei materiali:

MATERIALI	UNITA' SI	PVC ESTRUSIONE		ABS/PC		ABS		PS	
		Valore	Norma	Valore	Norma	Valore	Norma	Valore	Norma
<b>FISICHE</b>									
Peso specifico	g/cm <sup>3</sup>	1,55	DIN 53479	1,17	ASTM D792	1,06	ISO 1183	1,04	ISO 1183
Assorbimento H <sub>2</sub> O 23°C	%	< 0,1	ISO 62	0,6	ASTM D570	0,2	DIN 53495	< 0,1	DIN 53495
Formaldeide	ppm	assenti	-	assenti	-	assenti	-	assenti	-
Cadmio	ppm	assenti	-	assenti	-	assenti	-	assenti	-
<b>MECCANICHE</b>									
Carico di rottura a trazione	MPa	39	ISO 527	41	ISO 527	-	-	17	ISO 527
Carico di snervamento a trazione	MPa	44	ISO 527	51	ISO 527	49	ISO 527	18	ISO 527
Allungamento a rottura	%	130	ISO 527	50	ISO 527	-	-	55	ISO 527
Modulo elasticità a trazione	MPa	4400	ISO 527	2700	ISO 527	2400	ISO 527	1700	ISO 527
Modulo elasticità a flessione	MPa	3200	ISO 527	2600	ISO 178	2400	ISO 178	-	-
<b>TERMICHE</b>									
Temperatura VICAT	°C	84	DIN 53460	93	ASTM D1525	103	ISO 306	90	ISO 306
Temperatura HDT	°C	72	ISO 75	90	ASTM D648	93	ISO 75	81	ISO 75
Coefficiente di dilatazione	K <sup>-1</sup>	6 · 10 <sup>-5</sup>	DIN 53752	7-9 · 10 <sup>-5</sup>	ASTM D696	8-10 · 10 <sup>-5</sup>	DIN 53752	9 · 10 <sup>-5</sup>	ASTM D696
Calore specifico	kJ/kgK	0,94	interna	1,28	interna	-	-	0,17	ISO 8302
Conducibilità termica	W/mK	0,14	DIN 52612	0,20	DIN 52612	0,16	DIN 52612	0,16	DIN 52612
<b>ELETTRICHE</b>									
Costante dielettrica	Adim.	3,2 - 4,0	ASTM D150	2,8	IEC 250	2,8	IEC 250	2,5	IEC 250
Rigidità dielettrica	kV/mm	70	IEC 243	26	IEC 243	34	IEC 243	65	IEC 243
Resistività di superficie	Ohm	10 <sup>13</sup>	IEC 93	> 10 <sup>15</sup>	IEC 93	> 1 · 10 <sup>15</sup>	IEC 93	> 1,5 · 10 <sup>15</sup>	IEC 93
<b>IGNEE</b>									
Autoestinguenza 1,6 mm	Adim.	V0	UL 94	V0	UL 94	HB	UL 94	HB	UL 94
Autoestinguenza 3,2 mm	Adim.	V0	UL 94	5VB	UL 94	HB	UL 94	HB	UL 94
Filo incandescente 2 mm	°C	960	IEC 60695-2-12	960	IEC 60695-2-12	650	IEC 60695-2-12	650	IEC 60695-2-12
Indice di O <sub>2</sub>	%	43	ISO 4589	32	ISO 4589	-	-	-	-

La Bocchiotti S.p.A. si pone quale obiettivo primario l'ottimizzazione produttiva e tecnologica recependo costantemente l'evoluzione delle Norme e dei materiali. Ciò comporta la possibile modificazione, senza alcun preavviso, delle indicazioni relative alle caratteristiche tecniche sopra indicate.

Per qualsiasi applicazione particolare o al limite delle prestazioni è necessario eseguire una verifica sperimentale e/o consultare il nostro Servizio Tecnico.

PA 6		PC		PVC PLASTIFICATO		PP TALCO		VETRORESINA	
Valore	Norma	Valore	Norma	Valore	Norma	Valore	Norma	Valore	Norma
1,14	ASTM D792	1,2	ISO 1183	1,24	ISO 1183	1,05	ASTM D1505	1,70	UNI 7092
2,5	ASTM D570	0,35	ISO 62	0,2	ISO 62	< 0,1	ISO 62	< 0,2	ISO 62
assenti	-	assenti	-	assenti	-	assenti	-	assenti	-
assenti	-	assenti	-	assenti	-	assenti	-	assenti	-
45	ISO 527	70	ISO 527	13	ISO 527	28	ASTM D638	200	ISO 527
55	ISO 527	63	ISO 527	-	-	-	-	-	-
250	ISO 527	110	ISO 527	300	ISO 527	40	ASTM D638	-	-
950	ISO 527	2350	ISO 527	-	-	2100	ASTM D638	-	-
1100	ISO 178	2300	ISO 178	-	-	-	-	9000	EN 63
198	ISO 306	140	ISO 306	-	-	115	ASTM D1525	> 200	ISO 306
185	ISO 75	125	ISO 75	-	-	87	ASTM D648	> 200	UNI 5641
8-10 10 <sup>-5</sup>	ASTM D696	7 10 <sup>-5</sup>	ISO 11359-2	-	-	-	-	-	-
1,7	ASTM C351	-	-	-	-	-	-	-	-
0,29	ASTM C177	0,2	ISO 8302	-	-	-	-	-	-
5,0	VDE 0303	3,0	VDE 0303	6,0	VDE 0303	2,7	VDE 0303	5,5	VDE 0303
35	IEC 243	15	IEC 243	30	IEC 243	50	IEC 243	30	IEC 243
5 10 <sup>11</sup>	IEC 93	> 1 10 <sup>15</sup>	IEC 93	10 <sup>11</sup>	IEC 93	10 <sup>13</sup>	IEC 93	10 <sup>13</sup>	IEC 93
HB	UL 94	HB	UL 94	V2	UL 94	HB	UL 94	-	-
HB	UL 94	HB	UL 94	V2	UL 94	HB	UL 94	V0	UL 94
650	IEC 60695-2-12	850	IEC 60695-2-12	850	IEC 60695-2-12	650	IEC 60695-2-12	960	IEC 60695-2-12
25	ASTM D2863	25	ASTM D2863	22	ISO 4589	-	-	-	-



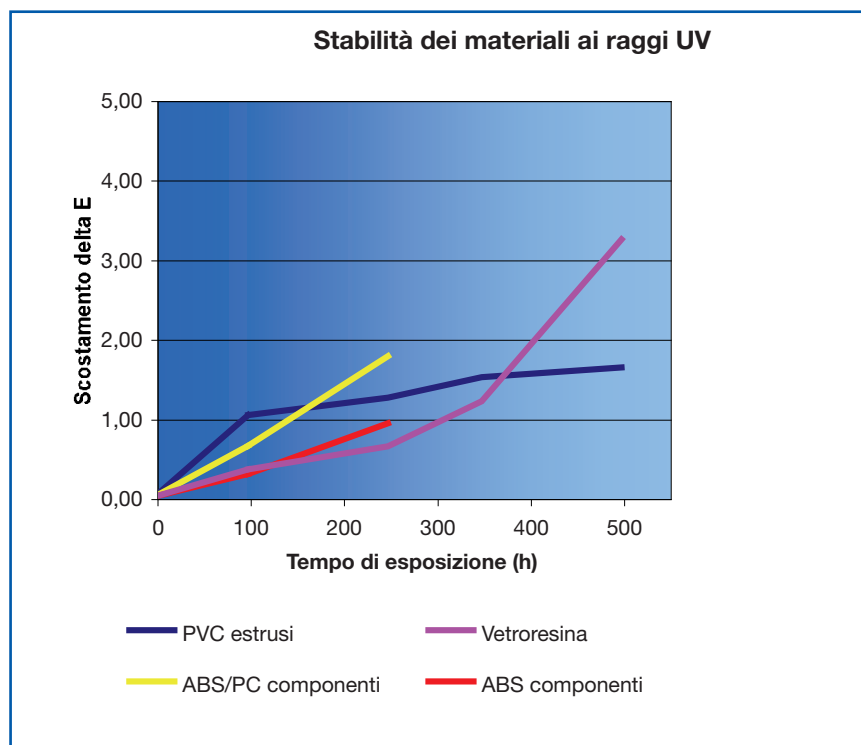
# RISPONDENZA DEI PRODOTTI BOCCHIOTTI ALLA RESISTENZA AI RAGGI U.V.

Un impianto di canalizzazione deve garantire, nel tempo, non solo i principali requisiti di sicurezza e funzionalità ma anche la costanza di finitura estetica evitando viraggi di colore.

A tal proposito abbiamo ottimizzato il comportamento dei nostri prodotti in PVC ai raggi U.V.

**I nostri prodotti sottoposti ad un test secondo la specifica ISO 4892-2/1994 raggiungono risultati eccellenti per assicurare la costanza di colore nel tempo.**

In particolare lo scostamento delta E è stato il seguente



## SEPARAZIONE E SEGREGAZIONE DEI CIRCUITI



L'impianto elettrico ha sempre maggiori esigenze di separazione e segregazione circuiti in funzione della molteplicità di utenze, livelli di tensioni e livelli funzionali (vedi a tal proposito la **Norma EN 50085-1 Articoli 3.34/3.35**).

**La canalizzazione a vista contribuisce alla razionalizzazione dei circuiti e soddisfa pienamente la separazione elettrica degli stessi.**

Ricordiamo infatti che nella separazione elettrica non è mai opportuno fare coesistere conduttori a differenti tensioni anche se dotati di isolamento.

Quando sia necessario installare circuiti a tensioni diverse a brevissima distanza, è opportuno avere un isolamento doppio o rinforzato.

In questo senso **un separatore di materiale plastico è un rafforzativo dell'isolamento.**

Nelle separazioni di tipo elettromagnetico è necessario utilizzare cavi provvisti di guaina metallica o cavi inseriti in contenitori schermati. In questo caso la canalizzazione con separazione di circuiti consente l'alloggiamento del cavo schermato isolato dagli altri circuiti (ciò per garantire un ulteriore livello di protezione).

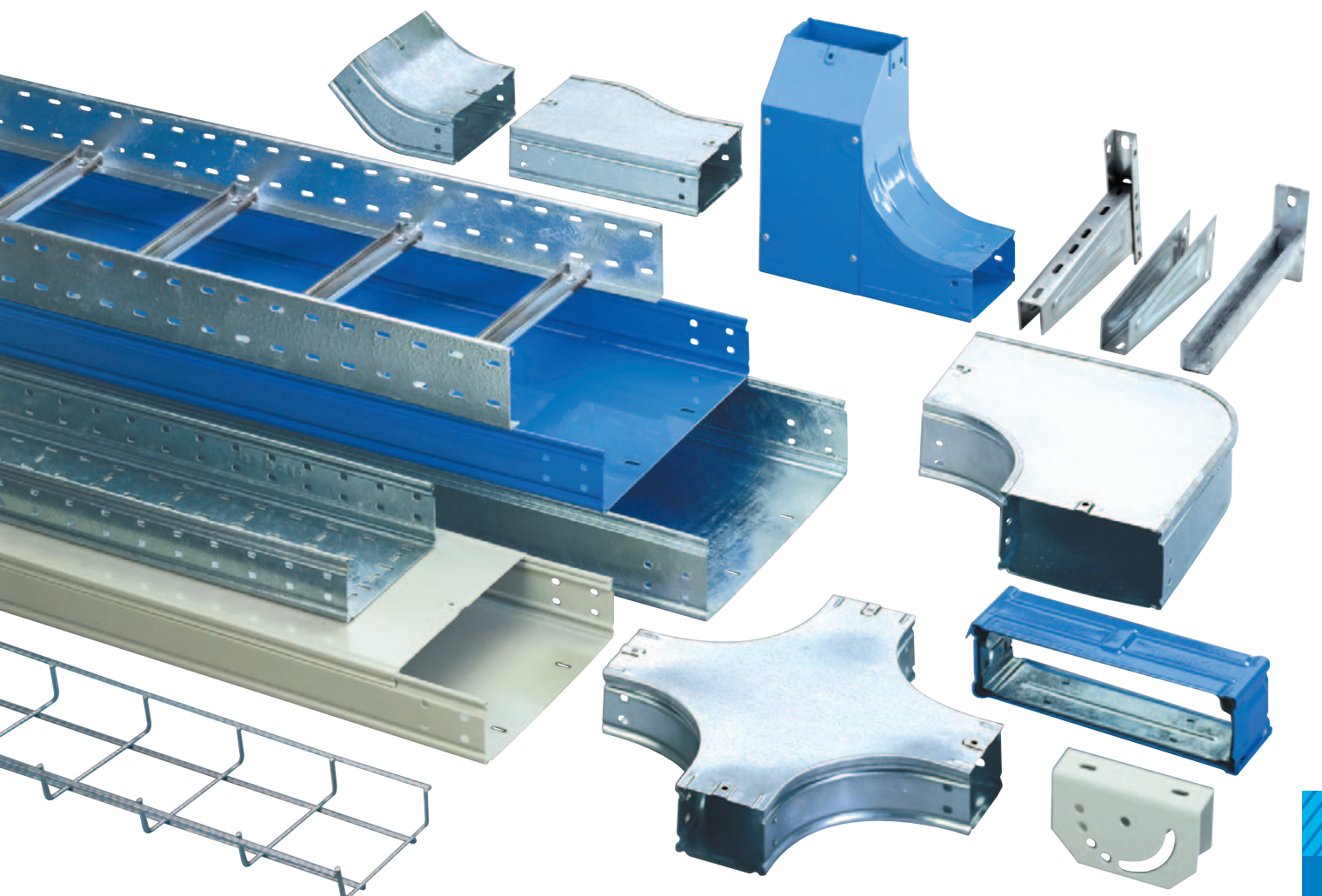
**Tutti i sistemi per installazione Bocchiotti sono predisposti per la separazione dei circuiti con differenti scomparti in funzione delle dimensioni e tipologie del canale.**



# INSTALLAZIONE

in acciaio

Sistemi di canali porta cavi in acciaio	255
Sistemi di passerelle in acciaio	285
Sistemi di supporto e di staffaggio	299
Sezione tecnica	307





Se vuoi conoscere meglio i prodotti Steel Line  
non esitare, chiama il numero verde

**Numero Verde**  
**800-281525**

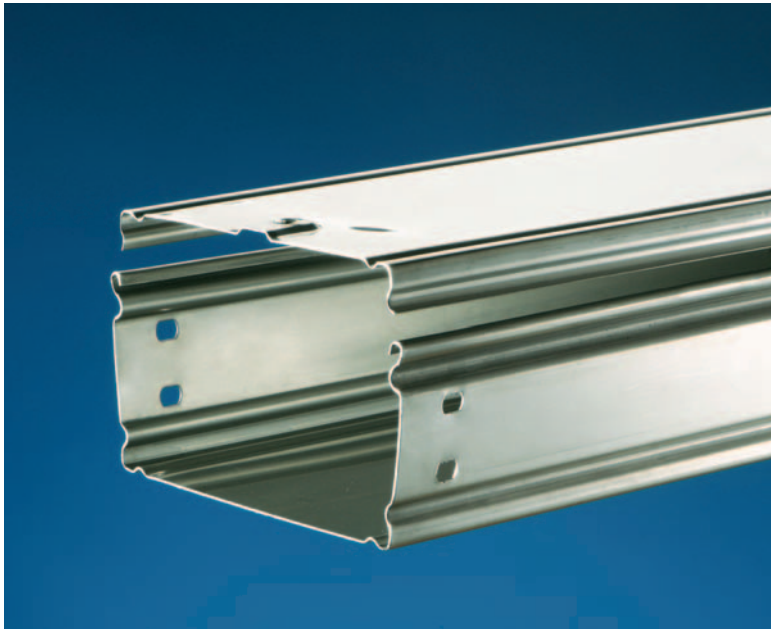
dalle 8,30  
alle 17,30  
dal lunedì  
al venerdì

Troverai una risposta ad ogni tua necessità su:

- IMPIANTISTICA
- PRODOTTI PER APPLICAZIONI SPECIALI
- CARATTERISTICHE TECNICHE
- NORMATIVE E CERTIFICAZIONI

# Sistemi di canali

## PORTA CAVI IN ACCIAIO



**SteelLine**

INSTALLAZIONE IN ACCIAIO

### LINEA CC/CF

#### Canali a base piana

- Lunghezza 3 m - 7 dimensioni altezza 75 e 100 mm
- Ampia gamma di componenti di interconnessione
- Disponibilità di 4 finiture: Sendzimir (S), Verniciato (VA/VG), Acciaio Inox AISI 304 (I), Zincato a caldo (Z) e Zinco Alluminio (ZA)
- Nervature di irrigidimento che migliorano la resistenza meccanica
- Coperchi autobloccanti
- Raggio di curvatura dei componenti di interconnessione pari a 125 mm
- Continuità elettrica garantita dal giunto meccanico di collegamento nei corpi e dall'elemento di connessione nei coperchi
- Massima sicurezza attestata dal marchio IMQ

La linea CC/CF è certificata secondo la Norma EN 50085-2-1 "Sistemi di canali e condotti per installazioni elettriche per montaggio a parete e soffitto" e secondo la Norma EN 61537 "Sistemi di passerelle portacavi a fondo continuo e a traversini"



#### Canali h 75

Gamma e applicazioni

256

Tavola generale di riferimento

258

#### Canali h 100

Gamma e applicazioni

256

Tavola generale di riferimento

268

Informazioni tecniche specifiche

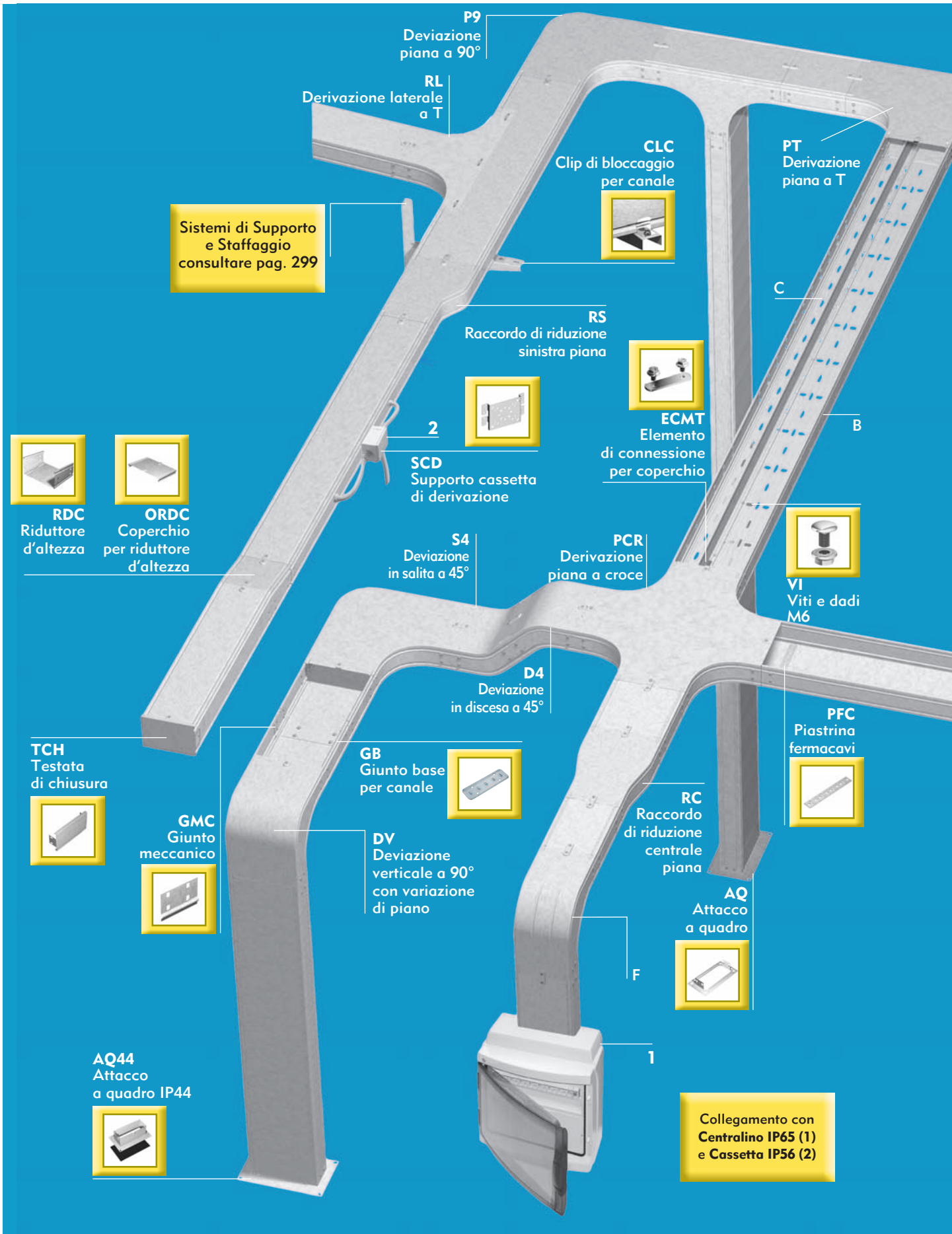
277



# LINEE CC / CF

Gamma e applicazioni

INSTALLAZIONE IN ACCIAIO



**P9**  
Deviazione  
piana a 90°

**RL**  
Derivazione  
laterale  
a T

Sistemi di Supporto  
e Staffaggio  
consultare pag. 299

**CLC**  
Clip di bloccaggio  
per canale

**PT**  
Derivazione  
piana a T

**RDC**  
Riduttore  
d'altezza

**ORDC**  
Coperchio  
per riduttore  
d'altezza

**RS**  
Raccordo di riduzione  
sinistra piana



**ECMT**  
Elemento  
di connessione  
per coperchio

**2**  
**SCD**  
Supporto cassetta  
di derivazione



**C**  
**B**



**VI**  
Viti e dadi  
M6

**S4**  
Deviazione  
in salita a 45°

**PCR**  
Derivazione  
piana a croce

**D4**  
Deviazione  
in discesa a 45°

**PFC**  
Piastrina  
fermacavi



**TCH**  
Testata  
di chiusura



**GB**  
Giunto base  
per canale



**RC**  
Raccordo  
di riduzione  
centrale  
piana

**GMC**  
Giunto  
meccanico



**DV**  
Deviazione  
verticale a 90°  
con variazione  
di piano

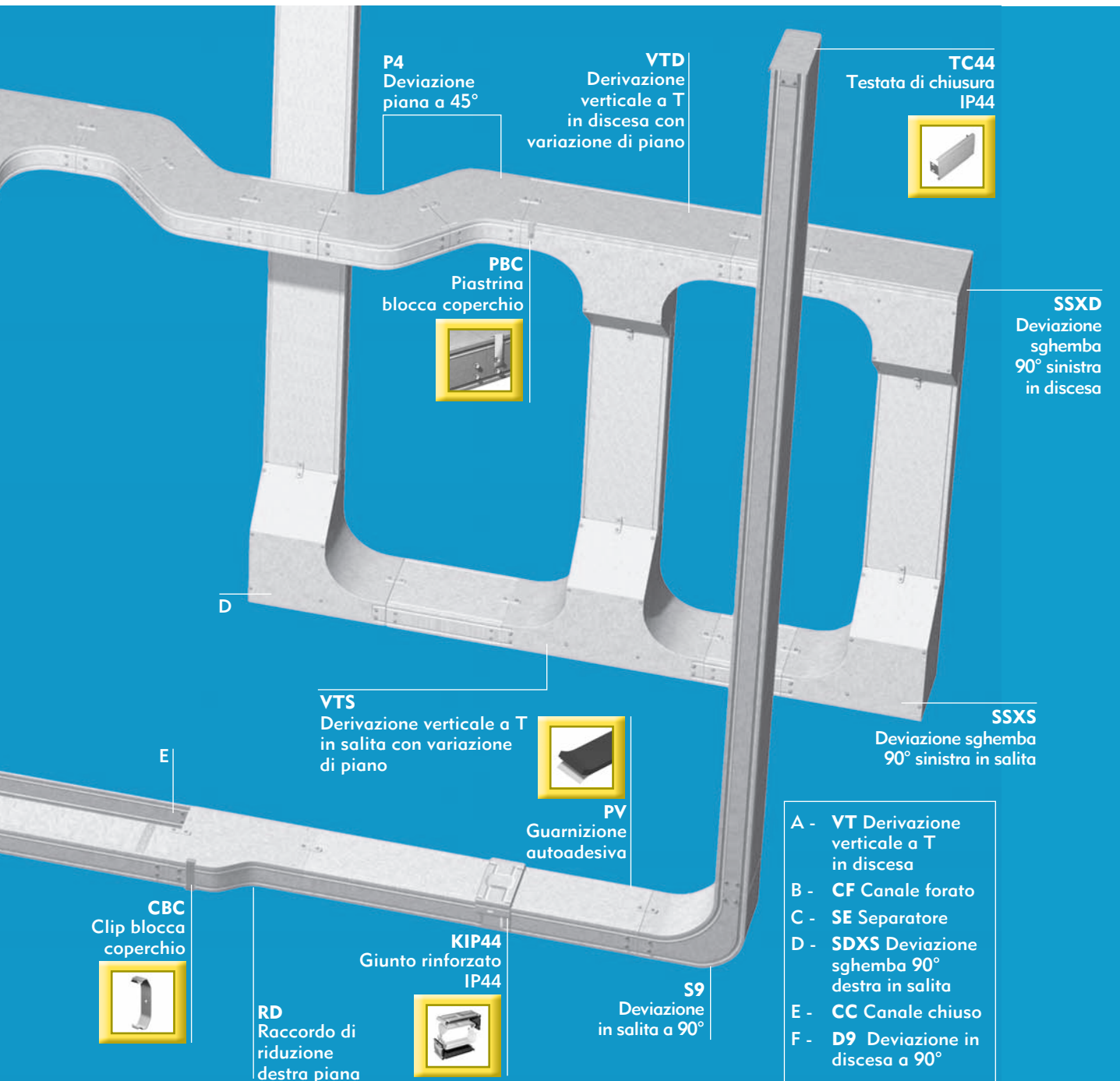
**AQ**  
Attacco  
a quadro



**AQ44**  
Attacco  
a quadro IP44



Collegamento con  
**Centralino IP65 (1)**  
e **Cassetta IP56 (2)**



**PABLO E PICO**

**CENTRALINI E CASSETTE**

**PEDRO**

**QUADRI IN VETRORESINA**



CC

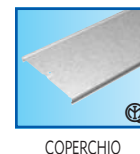
CF

Tavola generale di riferimento

INSTALLAZIONE IN ACCIAIO



**CANALI H 75 mm**  
per i canali h 100 consultare pag. 268



ALTEZZA 75	CANALI IN ACCIAIO CHIUSI		CANALI IN ACCIAIO FORATI		sezione cm <sup>2</sup>	confezione m	OCF																	
	lunghezza 3 m DIMENSIONI (B x H) mm	CC Codice	lunghezza 3 m DIMENSIONI (B x H) mm	CF Codice			Codice	confezione m																
75x75	S VA VG I	S = 30294 VA = 30295 VG = 30296 I = 30293	S VA VG I	S = 30355 VA = 30356 VG = 30357 I = 30354	55	24	S = 31045 VA = 31046 VG = 31047 I = 31044	48																
									S VA VG I Z ZA	S = 30162 VA = 30163 VG = 30164 I = 30161 ZA = 33272	S VA VG I Z ZA	S = 30311 VA = 30312 VG = 30313 I = 30310 Z = 30575 ZA = 33297	73	24	S = 31049 VA = 31050 VG = 31051 I = 31048 Z = 30621 ZA = 33273	48 48 48 3 48								
																	S VA VG I	S = 30186 VA = 30187 VG = 30188 I = 30185	S VA VG I	S = 30319 VA = 30320 VG = 30321 I = 30318	110	12	S = 31053 VA = 31054 VG = 31055 I = 31052	24
	S VA VG I	S = 30234 VA = 30235 VG = 30236 I = 30233	S VA VG I Z	S = 30335 VA = 30336 VG = 30337 I = 30334 Z = 30579	220	12	S = 31061 VA = 31062 VG = 31063 I = 31060 Z = 30623	18 12 12 3																
									S VA VG I	S = 30258 VA = 30259 VG = 30260 I = 30257	S VA VG I Z	S = 30343 VA = 30344 VG = 30345 I = 30342 Z = 30581*	294	6	S = 31065 VA = 31066 VG = 31067 I = 31064 Z = 30624	12 12 12 3								
																	S VA VG I	S = 30282 VA = 30283 VG = 30284 I = 30281	S VA VG I Z	S = 30351 VA = 30352 VG = 30353 I = 30350 Z = 30583*	368	6	S = 31069 VA = 31070 VG = 31071 I = 31068 Z = 30625	12 12 12 3

PAGINE INFORMAZIONI TECNICHE SPECIFICHE PAG. 277-279

PAG. 277-279

PAG. 277-279

\* Giunto base in dotazione (vedi pag. 281)

S finitura SENDZIMIR  
VA finitura verniciato BLU RAL 5012  
VG finitura verniciato GRIGIO RAL 7032 (3)  
I finitura INOX AISI 304  
Z finitura ZINCATO A CALDO  
ZA finitura ZINCO ALLUMINIO  
EN 50085-2-1 EN 61537 tranne finitura ZA  
20 grado IP CF  
40 grado IP CC  
IK10 resistenza all'urto

(3) A richiesta: FINITURA VERNICIATO GRIGIO RAL 7035 e ZINCO ALLUMINIO (ZA) per dimensioni non presenti a catalogo

COMPONENTI DI INTERCONNESSIONE

DEVIAZIONE PIANA

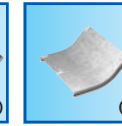
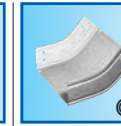
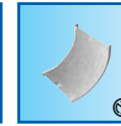
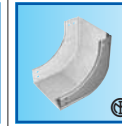
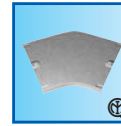
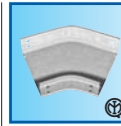
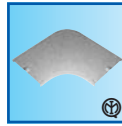
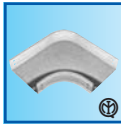
A 90°

A 45°

DEVIAZIONE IN SALITA

A 90°

A 45°



P9	OP9	P4	OP4	S9	OS9	S4	OS4
Codice	Codice	Codice	Codice	Codice	Codice	Codice	Codice
S = 31526	S = 31214	S = 31474	S = 31186	S = 32034	S = 31418	S = 31979	S = 31390
VA = 31527	VA = 31215	VA = 31475	VA = 31187	VA = 32035	VA = 31419	VA = 31980	VA = 31391
VG = 31528	VG = 31216	VG = 31476	VG = 31188	VG = 32036	VG = 31420	VG = 31981	VG = 31392
I = 31525	I = 31213	I = 31473	I = 31185	I = 32033	I = 31417	I = 31978	I = 31389
S = 31534	S = 31218	S = 31482	S = 31190	S = 32042	S = 31422	S = 31987	S = 31394
VA = 31535	VA = 31219	VA = 31483	VA = 31191	VA = 32043	VA = 31423	VA = 31988	VA = 31395
VG = 31536	VG = 31220	VG = 31484	VG = 31192	VG = 32044	VG = 31424	VG = 31989	VG = 31396
I = 31533	I = 31217	I = 31481	I = 31189	I = 32041	I = 31421	I = 31986	I = 31393
Z = 30721	Z = 30661	Z = 30708	Z = 30654	Z = 30806	Z = 30693	Z = 30793	Z = 30686
ZA = 33274	ZA = 33287	ZA = 33275	ZA = 33288	ZA = 33277	ZA = 33290	ZA = 33276	ZA = 33289
S = 31542	S = 31222	S = 31490	S = 31194	S = 32050	S = 31426	S = 31995	S = 31398
VA = 31543	VA = 31223	VA = 31491	VA = 31195	VA = 32051	VA = 31427	VA = 31996	VA = 31399
VG = 31544	VG = 31224	VG = 31492	VG = 31196	VG = 32052	VG = 31428	VG = 31997	VG = 31400
I = 31541	I = 31221	I = 31489	I = 31193	I = 32049	I = 31425	I = 31994	I = 31397
S = 31550	S = 31226	S = 31498	S = 31198	S = 32058	S = 31430	S = 32003	S = 31402
VA = 31551	VA = 31227	VA = 31499	VA = 31199	VA = 32059	VA = 31431	VA = 32004	VA = 31403
VG = 31552	VG = 31228	VG = 31500	VG = 31200	VG = 32060	VG = 31432	VG = 32005	VG = 31404
I = 31549	I = 31225	I = 31497	I = 31197	I = 32057	I = 31429	I = 32002	I = 31401
Z = 30723	Z = 30662	Z = 30710	Z = 30655	Z = 30808	Z = 30694	Z = 30795	Z = 30687
ZA = 33249	ZA = 33260	ZA = 33250	ZA = 33261	ZA = 33251	ZA = 33262	ZA = 33252	ZA = 33263
S = 31558	S = 31230	S = 31506	S = 31202	S = 32066	S = 31434	S = 32011	S = 31406
VA = 31559	VA = 31231	VA = 31507	VA = 31203	VA = 32067	VA = 31435	VA = 32012	VA = 31407
VG = 31560	VG = 31232	VG = 31508	VG = 31204	VG = 32068	VG = 31436	VG = 32013	VG = 31408
I = 31557	I = 31229	I = 31505	I = 31201	I = 32065	I = 31433	I = 32010	I = 31405
Z = 30725	Z = 30663	Z = 30712	Z = 30656	Z = 30810	Z = 30695	Z = 30797	Z = 30688
S = 31566	S = 31234	S = 31514	S = 31206	S = 32074	S = 31438	S = 32019	S = 31410
VA = 31567	VA = 31235	VA = 31515	VA = 31207	VA = 32075	VA = 31439	VA = 32020	VA = 31411
VG = 31568	VG = 31236	VG = 31516	VG = 31208	VG = 32076	VG = 31440	VG = 32021	VG = 31412
I = 31565	I = 31233	I = 31513	I = 31205	I = 32073	I = 31437	I = 32018	I = 31409
Z = 30727	Z = 30664	Z = 30714	Z = 30657	Z = 30812	Z = 30696	Z = 30799	Z = 30689
S = 31574	S = 31238	S = 31522	S = 31210	S = 32082	S = 31442	S = 32027	S = 31414
VA = 31575	VA = 31239	VA = 31523	VA = 31211	VA = 32083	VA = 31443	VA = 32028	VA = 31415
VG = 31576	VG = 31240	VG = 31524	VG = 31212	VG = 32084	VG = 31444	VG = 32029	VG = 31416
I = 31573	I = 31237	I = 31521	I = 31209	I = 32081	I = 31441	I = 32026	I = 31413
Z = 30729	Z = 30665	Z = 30716	Z = 30658	Z = 30814	Z = 30697	Z = 30801	Z = 30690

PAG. 280

PAG. 280

PAG. 280

Tutti i coperchi sono completi di elemento di connessione per messa a terra.

PER PRODOTTI CON CARATTERISTICHE TECNICHE PARTICOLARI E RELATIVI TEMPI DI CONSEGNA CONTATTARE L'AGENZIA DI ZONA.






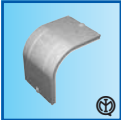

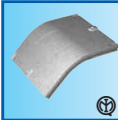











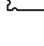
Il profilo PRA permette un agevole fissaggio del canale per le discese a parete. Consultare pagg. 293 e 298.

CC

CF

Tavola generale di riferimento

INSTALLAZIONE IN ACCIAIO

CANALI CHIUSI		CANALI FORATI		COMPONENTI DI INTERCONNESSIONE			
lunghezza 3 m		lunghezza 3 m		DEVIAZIONE IN DISCESA			
DIMENSIONI (B x H) mm		DIMENSIONI (B x H) mm		D9	OD9	D4	OD4
				Codice	Codice	Codice	Codice
ALTEZZA 75	 75x75	 75x75	 CORPO	S = 30411 VA = 30412 VG = 30413 I = 30410	 COPERCHIO	 CORPO	 COPERCHIO
	 100x75	 100x75	S = 30419 VA = 30420 VG = 30421 I = 30418 Z = 30602 ZA = 33278	S = 31125 VA = 31126 VG = 31127 I = 31124	S = 30359 VA = 30360 VG = 30361 I = 30358	S = 31073 VA = 31074 VG = 31075 I = 31072	
	 150x75	 150x75	S = 30427 VA = 30428 VG = 30429 I = 30426	S = 31133 VA = 31134 VG = 31135 I = 31132 Z = 30642 ZA = 33291	S = 30367 VA = 30368 VG = 30369 I = 30366 Z = 30589 ZA = 33279	S = 31081 VA = 31082 VG = 31083 I = 31080 Z = 30629 ZA = 33292	
	 200x75	 200x75	S = 30435 VA = 30436 VG = 30437 I = 30434 Z = 30604 ZA = 33253	S = 31141 VA = 31142 VG = 31143 I = 31140	S = 30375 VA = 30376 VG = 30377 I = 30374	S = 31089 VA = 31090 VG = 31091 I = 31088	
	 300x75	 300x75	S = 30443 VA = 30444 VG = 30445 I = 30442 Z = 30606	S = 31149 VA = 31150 VG = 31151 I = 31148 Z = 30644 ZA = 33264	S = 30383 VA = 30384 VG = 30385 I = 30382 Z = 30591 ZA = 33254	S = 31097 VA = 31098 VG = 31099 I = 31096 Z = 30631 ZA = 33265	
	 400x75	 400x75	S = 30451 VA = 30452 VG = 30453 I = 30450 Z = 30608	S = 31157 VA = 31158 VG = 31159 I = 31156 Z = 30646	S = 30391 VA = 30392 VG = 30393 I = 30390 Z = 30593	S = 31105 VA = 31106 VG = 31107 I = 31104 Z = 30633	
	 500x75	 500x75	S = 30459 VA = 30460 VG = 30461 I = 30458 Z = 30610	S = 31165 VA = 31166 VG = 31167 I = 31164 Z = 30648	S = 30399 VA = 30400 VG = 30401 I = 30398 Z = 30595	S = 31113 VA = 31114 VG = 31115 I = 31112 Z = 30635	
				S = 31173 VA = 31174 VG = 31175 I = 31172 Z = 30650	S = 30407 VA = 30408 VG = 30409 I = 30406 Z = 30597	S = 31121 VA = 31122 VG = 31123 I = 31120 Z = 30637	

PAGINE INFORMAZIONI TECNICHE SPECIFICHE

PAG. 280

PAG. 280

<b>S</b> finitura SENDZIMIR	<b>VA</b> finitura verniciato BLU RAL 5012	<b>VG</b> finitura verniciato GRIGIO RAL 7032 (3)	<b>I</b> finitura INOX AISI 304	<b>Z</b> finitura ZINCATO A CALDO	<b>ZA</b> finitura ZINCO ALLUMINIO	 EN 50085-2-1 EN 61537 tranne finitura ZA	<b>20</b> grado IP CF	<b>40</b> grado IP CC	<b>IK10</b> resistenza all'urto
-----------------------------------	---	---	--	--	---	--	-----------------------------	-----------------------------	---------------------------------------

(3) A richiesta: FINITURA VERNICIATO GRIGIO RAL 7035 e ZINCO ALLUMINIO (ZA) per dimensioni non presenti a catalogo

**COMPONENTI DI INTERCONNESSIONE**

DERIVAZIONE PIANA A "T"



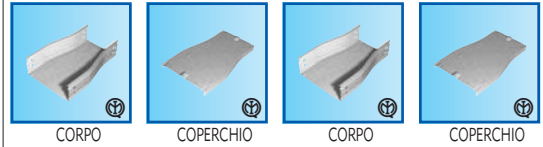
DERIVAZIONE LATERALE A "T"



DERIVAZIONE PIANA A CROCE



RACCORDO DI RIDUZIONE CENTRALE PIANA



I RACCORDI CONSENTONO LA RIDUZIONE ALLE BASI IMMEDIATAMENTE INFERIORI

PT	OT	RL	ORL	PCR	OC	RC	ORC	RC	ORC
Codice	Codice	Codice	Codice	Codice	Codice	Codice	Codice	Codice	Codice
S = 31646	S = 31446	S = 31843	S = 31330	S = 31580	S = 31017				
VA = 31647	VA = 31447	VA = 31844	VA = 31331	VA = 31581	VA = 31018				
VG = 31648	VG = 31448	VG = 31845	VG = 31332	VG = 31582	VG = 31019				
I = 31645	I = 31445	I = 31842	I = 31329	I = 31579	I = 31016				
S = 31654	S = 31450	S = 31851	S = 31334	S = 31588	S = 31021	S = 31699	S = 31242		
VA = 31655	VA = 31451	VA = 31852	VA = 31335	VA = 31589	VA = 31022	VA = 31700	VA = 31243		
VG = 31656	VG = 31452	VG = 31853	VG = 31336	VG = 31590	VG = 31023	VG = 31701	VG = 31244		
I = 31653	I = 31449	I = 31850	I = 31333	I = 31587	I = 31020	I = 31698	I = 31241		
Z = 30747	Z = 30700			Z = 30734	Z = 30614				
ZA = 33295	ZA = 33296								
S = 31662	S = 31454	S = 31859	S = 31338	S = 31596	S = 31025	S = 31707	S = 31246		
VA = 31663	VA = 31455	VA = 31860	VA = 31339	VA = 31597	VA = 31026	VA = 31708	VA = 31247		
VG = 31664	VG = 31456	VG = 31861	VG = 31340	VG = 31598	VG = 31027	VG = 31709	VG = 31248		
I = 31661	I = 31453	I = 31858	I = 31337	I = 31595	I = 31024	I = 31706	I = 31245		
S = 31670	S = 31458	S = 31867	S = 31342	S = 31604	S = 31029	● S = 31715	S = 31258	◆ S = 31723	S = 31250
VA = 31671	VA = 31459	VA = 31868	VA = 31343	VA = 31605	VA = 31030	● VA = 31716	VA = 31259	◆ VA = 31724	VA = 31251
VG = 31672	VG = 31460	VG = 31869	VG = 31344	VG = 31606	VG = 31031	● VG = 31717	VG = 31260	◆ VG = 31725	VG = 31252
I = 31669	I = 31457	I = 31866	I = 31341	I = 31603	I = 31028	● I = 31714	I = 31257	◆ I = 31722	I = 31249
Z = 30749	Z = 30701			Z = 30736	Z = 30615	● Z = 30760	Z = 30668		
ZA = 33266	ZA = 33271								
S = 31678	S = 31462	S = 31875	S = 31346	S = 31612	S = 31033	■ S = 31731	S = 31266	★ S = 31739	S = 31254
VA = 31679	VA = 31463	VA = 31876	VA = 31347	VA = 31613	VA = 31034	■ VA = 31732	VA = 31267	★ VA = 31740	VA = 31255
VG = 31680	VG = 31464	VG = 31877	VG = 31348	VG = 31614	VG = 31035	■ VG = 31733	VG = 31268	★ VG = 31741	VG = 31256
I = 31677	I = 31461	I = 31874	I = 31345	I = 31611	I = 31032	■ I = 31730	I = 31265	★ I = 31738	I = 31253
Z = 30751	Z = 30702			Z = 30738	Z = 30616			★ Z = 30762	Z = 30669
S = 31686	S = 31466	S = 31883	S = 31350	S = 31620	S = 31037	S = 31747	S = 31262		
VA = 31687	VA = 31467	VA = 31884	VA = 31351	VA = 31621	VA = 31038	VA = 31748	VA = 31263		
VG = 31688	VG = 31468	VG = 31885	VG = 31352	VG = 31622	VG = 31039	VG = 31749	VG = 31264		
I = 31685	I = 31465	I = 31882	I = 31349	I = 31619	I = 31036	I = 31746	I = 31261		
Z = 30753	Z = 30703			Z = 30740	Z = 30617	Z = 30764	Z = 30670		
S = 31694	S = 31470	S = 31891	S = 31354	S = 31628	S = 31041	S = 31755	S = 31270		
VA = 31695	VA = 31471	VA = 31892	VA = 31355	VA = 31629	VA = 31042	VA = 31756	VA = 31271		
VG = 31696	VG = 31472	VG = 31893	VG = 31356	VG = 31630	VG = 31043	VG = 31757	VG = 31272		
I = 31693	I = 31469	I = 31890	I = 31353	I = 31627	I = 31040	I = 31754	I = 31269		
Z = 30755	Z = 30704			Z = 30742	Z = 30618	Z = 30766	Z = 30671		

Tutti i coperchi sono completi di elemento di connessione per messa a terra.

- = riduzione da 200 a 100
- ◆ = riduzione da 200 a 150
- = riduzione da 300 a 100
- ★ = riduzione da 300 a 200

CC

CF

Tavola generale di riferimento

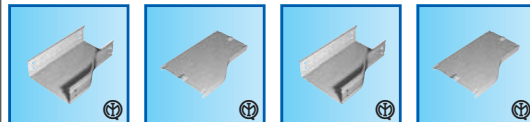
INSTALLAZIONE IN ACCIAIO

CANALI CHIUSI

CANALI FORATI

COMPONENTI DI INTERCONNESSIONE

RACCORDO DI RIDUZIONE DESTRA PIANA



I RACCORDI CONSENTONO LA RIDUZIONE ALLE BASI IMMEDIATAMENTE INFERIORI

lunghezza 3 m		lunghezza 3 m		RD	ORD	RD	ORD
DIMENSIONI (B x H) mm		DIMENSIONI (B x H) mm		Codice	Codice	Codice	Codice
ALTEZZA 75	75x75	75x75					
	100x75	100x75		S = 31759 VA = 31760 VG = 31761 I = 31758	S = 31274 VA = 31275 VG = 31276 I = 31273		
	150x75	150x75		S = 31767 VA = 31768 VG = 31769 I = 31766	S = 31278 VA = 31279 VG = 31280 I = 31277		
	200x75	200x75		● S = 31775 ● VA = 31776 ● VG = 31777 ● I = 31774 ● Z = 30771	S = 31290 VA = 31291 VG = 31292 I = 31289 Z = 30674	◆ S = 31783 ◆ VA = 31784 ◆ VG = 31785 ◆ I = 31782	S = 31282 VA = 31283 VG = 31284 I = 31281
	300x75	300x75		■ S = 31791 ■ VA = 31792 ■ VG = 31793 ■ I = 31790	S = 31298 VA = 31299 VG = 31300 I = 31297	★ S = 31799 ★ VA = 31800 ★ VG = 31801 ★ I = 31798 ★ Z = 30773	S = 31286 VA = 31287 VG = 31288 I = 31285 Z = 30675
	400x75	400x75		S = 31807 VA = 31808 VG = 31809 I = 31806 Z = 30775	S = 31294 VA = 31295 VG = 31296 I = 31293 Z = 30676		
	500x75	500x75		S = 31815 VA = 31816 VG = 31817 I = 31814 Z = 30777	S = 31302 VA = 31303 VG = 31304 I = 31301 Z = 30677		

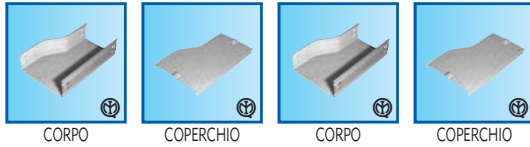
- = riduzione da 200 a 100
- ◆ = riduzione da 200 a 150
- = riduzione da 300 a 100
- ★ = riduzione da 300 a 200

**S** finitura SENDZIMIR  
**VA** finitura verniciato BLU RAL 5012  
**VG** finitura verniciato GRIGIO RAL 7032 (3)  
**I** finitura INOX AISI 304  
**Z** finitura ZINCATO A CALDO  
**ZA** finitura ZINCO ALLUMINIO  
 EN 50085-2-1 EN 61537 tranne finitura ZA  
**20** grado IP CF  
**40** grado IP CC  
**IK10** resistenza all'urto

(3) A richiesta: FINITURA VERNICIATO GRIGIO RAL 7035 e ZINCO ALLUMINIO (ZA) per dimensioni non presenti a catalogo

COMPONENTI DI INTERCONNESSIONE

RACCORDO DI RIDUZIONE SINISTRA PIANA



I RACCORDI CONSENTONO LA RIDUZIONE ALLE BASI IMMEDIATAMENTE INFERIORI

DEVIAZIONE SGHEMBA 90°



DERIVAZIONE VERTICALE A "T" CON VARIAZIONE DI PIANO IN SALITA IN DISCESA

RS	ORS	RS	ORS	SDXS	SSXS	SDXD	SSXD	VTS	VTD
Codice	Codice	Codice	Codice	Codice	Codice	Codice	Codice	Codice	Codice
				S = 32165 VA = 32166 VG = 32167 I = 32164	S = 32503 VA = 32504 VG = 32505 I = 32502	S = 32113 VA = 32114 VG = 32115 I = 32112	S = 32451 VA = 32452 VG = 32453 I = 32450	S = 32768 VA = 32769 VG = 32770 I = 32767	S = 32716 VA = 32717 VG = 32718 I = 32715
S = 31895 VA = 31896 VG = 31897 I = 31894	S = 31358 VA = 31359 VG = 31360 I = 31357			S = 32173 VA = 32174 VG = 32175 I = 32172	S = 32511 VA = 32512 VG = 32513 I = 32510	S = 32121 VA = 32122 VG = 32123 I = 32120	S = 32459 VA = 32460 VG = 32461 I = 32458	S = 32776 VA = 32777 VG = 32778 I = 32775	S = 32724 VA = 32725 VG = 32726 I = 32723
S = 31903 VA = 31904 VG = 31905 I = 31902	S = 31362 VA = 31363 VG = 31364 I = 31361			S = 32181 VA = 32182 VG = 32183 I = 32180	S = 32519 VA = 32520 VG = 32521 I = 32518	S = 32129 VA = 32130 VG = 32131 I = 32128	S = 32467 VA = 32468 VG = 32469 I = 32466	S = 32784 VA = 32785 VG = 32786 I = 32783	S = 32732 VA = 32733 VG = 32734 I = 32731
● S = 31911 ● VA = 31912 ● VG = 31913 ● I = 31910 ● Z = 30782	S = 31374 VA = 31375 VG = 31376 I = 31373 Z = 30680	◆ S = 31919 ◆ VA = 31920 ◆ VG = 31921 ◆ I = 31918	S = 31366 VA = 31367 VG = 31368 I = 31365	S = 32189 VA = 32190 VG = 32191 I = 32188	S = 32527 VA = 32528 VG = 32529 I = 32526	S = 32137 VA = 32138 VG = 32139 I = 32136	S = 32475 VA = 32476 VG = 32477 I = 32474	S = 32792 VA = 32793 VG = 32794 I = 32791	S = 32740 VA = 32741 VG = 32742 I = 32739
■ S = 31927 ■ VA = 31928 ■ VG = 31929 ■ I = 31926	S = 31382 VA = 31383 VG = 31384 I = 31381	★ S = 31935 ★ VA = 31936 ★ VG = 31937 ★ I = 31934 ★ Z = 30784	S = 31370 VA = 31371 VG = 31372 I = 31369 Z = 30681	S = 32197 VA = 32198 VG = 32199 I = 32196	S = 32535 VA = 32536 VG = 32537 I = 32534	S = 32145 VA = 32146 VG = 32147 I = 32144	S = 32483 VA = 32484 VG = 32485 I = 32482	S = 32800 VA = 32801 VG = 32802 I = 32799	S = 32748 VA = 32749 VG = 32750 I = 32747
S = 31943 VA = 31944 VG = 31945 I = 31942 Z = 30786	S = 31378 VA = 31379 VG = 31380 I = 31377 Z = 30682			S = 32205 VA = 32206 VG = 32207 I = 32204	S = 32543 VA = 32544 VG = 32545 I = 32542	S = 32153 VA = 32154 VG = 32155 I = 32152	S = 32491 VA = 32492 VG = 32493 I = 32490	S = 32808 VA = 32809 VG = 32810 I = 32807	S = 32756 VA = 32757 VG = 32758 I = 32755
S = 31951 VA = 31952 VG = 31953 I = 31950 Z = 30788	S = 31386 VA = 31387 VG = 31388 I = 31385 Z = 30683			S = 32213 VA = 32214 VG = 32215 I = 32212	S = 32551 VA = 32552 VG = 32553 I = 32550	S = 32161 VA = 32162 VG = 32163 I = 32160	S = 32499 VA = 32500 VG = 32501 I = 32498	S = 32816 VA = 32817 VG = 32818 I = 32815	S = 32764 VA = 32765 VG = 32766 I = 32763

Tutti i coperchi sono completi di elemento di connessione per messa a terra.

- = riduzione da 200 a 100
- ◆ = riduzione da 200 a 150
- = riduzione da 300 a 100
- ★ = riduzione da 300 a 200



CC

CF

Tavola generale di riferimento

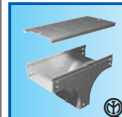
INSTALLAZIONE IN ACCIAIO

CANALI CHIUSI

CANALI FORATI

COMPONENTI DI INTERCONNESSIONE

DERIVAZIONE VERTICALE A "T" IN DISCESA



DEVIAZIONE VERTICALE A 90° CON VARIAZ. PIANO



TESTATA DI CHIUSURA



ATTACCO A QUADRO




lunghezza 3 m		lunghezza 3 m		VT	DV	TCH	AQ
DIMENSIONI (B x H) mm		DIMENSIONI (B x H) mm		Codice	Codice	Codice	Codice
ALTEZZA 75	75x75	75x75	S = 32664 VA = 32665 VG = 32666 I = 32663	S = 30468 VA = 30469 VG = 30470 I = 30467	S = 32575 VA = 32576 VG = 32577 I = 32574	S = 30133 VA = 30134 VG = 30135 I = 30132	
	100x75	100x75	S = 32672 VA = 32673 VG = 32674 I = 32671	S = 30476 VA = 30477 VG = 30478 I = 30475	S = 32583 VA = 32584 VG = 32585 I = 32582 Z = 30819 ZA = 33294	S = 30053 VA = 30054 VG = 30055 I = 30052 Z = 30549 ZA = 33293	
	150x75	150x75	S = 32680 VA = 32681 VG = 32682 I = 32679	S = 30484 VA = 30485 VG = 30486 I = 30483	S = 32591 VA = 32592 VG = 32593 I = 32590	S = 30061 VA = 30062 VG = 30063 I = 30060	
	200x75	200x75	S = 32688 VA = 32689 VG = 32690 I = 32687	S = 30492 VA = 30493 VG = 30494 I = 30491	S = 32599 VA = 32600 VG = 32601 I = 32598 Z = 30821 ZA = 33268	S = 30069 VA = 30070 VG = 30071 I = 30068 Z = 30551 ZA = 33267	
	300x75	300x75	S = 32696 VA = 32697 VG = 32698 I = 32695	S = 30500 VA = 30501 VG = 30502 I = 30499	S = 32607 VA = 32608 VG = 32609 I = 32606 Z = 30823	S = 30077 VA = 30078 VG = 30079 I = 30076 Z = 30553	
	400x75	400x75	S = 32704 VA = 32705 VG = 32706 I = 32703	S = 30508 VA = 30509 VG = 30510 I = 30507	S = 32615 VA = 32616 VG = 32617 I = 32614 Z = 30825	S = 30085 VA = 30086 VG = 30087 I = 30084 Z = 30555	
	500x75	500x75	S = 32712 VA = 32713 VG = 32714 I = 32711	S = 30516 VA = 30517 VG = 30518 I = 30515	S = 32623 VA = 32624 VG = 32625 I = 32622 Z = 30827	S = 30129 VA = 30130 VG = 30131 I = 30128 Z = 30557	

PAGINE INFORMAZIONI TECNICHE SPECIFICHE

S finitura SENDZIMIR  
VA finitura verniciato BLU RAL 5012  
VG finitura verniciato GRIGIO RAL 7032 (3)  
I finitura INOX AISI 304  
Z finitura ZINCATO A CALDO  
ZA finitura ZINCO ALLUMINIO EN 50085-2-1 EN 61537 tranne finitura ZA  
20 grado IP CF  
40 grado IP CC  
IK10 resistenza all'urto

(3) A richiesta: FINITURA VERNICIATO GRIGIO RAL 7035 e ZINCO ALLUMINIO (ZA) per dimensioni non presenti a catalogo

COMPONENTI DI INTERCONNESSIONE

GIUNTO MECCANICO	GIUNTO A SNODO VERTICALE	GIUNTO A SNODO ORIZZONTALE	GIUNTO BASE PER CANALE	PIASTRINA BLOCCA COPERCHIO	CLIP BLOCCA COPERCHIO	CLIP DI BLOCCAGGIO PER CANALE	SEPARATORE LUNGHEZZA 3 m	ELEMENTO DI CONNESSIONE PER COPERCHIO	VITI E DADI M6 <sup>(1)</sup>
									
PER CANALE E PEZZI SPECIALI CONF. COMPLETA DI VITI E DADI			CONFEZIONE COMPLETA DI VITI E DADI	IN ACCIAIO INOX	IN ACCIAIO INOX	PER L'ANCORAGGIO ALLE MENSOLE COMPLETA DI VITI E DADI	ELEMENTO RETTILINEO RINFORZATO PER CANALE	COMPLETO DI VITI E PIASTRINA	
GMC	GSV	GSO	GB	PBC	CBC	CLC	S	ECMT	VI
Codice	Codice	Codice	Codice	Codice	Codice	Codice	Codice	Codice	Codice
S = 30037	S = 32819 VA = 32820 VG = 32821	S = 32829 VA = 32830 VG = 32831				S = 30005 VA = 30006 VG = 30007	S = 32031	S = 30520	E = 30019
I = 30036	I = 32822	I = 32832		I = 31577	I = 30146	I = 30004	I = 32030	I = 30519	I = 30020
S = 30037	S = 32819 VA = 32820 VG = 32821	S = 32829 VA = 32830 VG = 32831				S = 30005 VA = 30006 VG = 30007	S = 32031	S = 30520	E = 30019
I = 30036	I = 32822	I = 32832		I = 31577	I = 30146	I = 30004	I = 32030	I = 30519	I = 30020
Z = 30038	Z = 32823					Z = 30008	Z = 32032		
ZA = 33269							ZA = 33270		
S = 30037	S = 32819 VA = 32820 VG = 32821	S = 32829 VA = 32830 VG = 32831				S = 30005 VA = 30006 VG = 30007	S = 32031	S = 30520	E = 30019
I = 30036	I = 32822	I = 32832		I = 31577	I = 30146	I = 30004	I = 32030	I = 30519	I = 30020
S = 30037	S = 32819 VA = 32820 VG = 32821	S = 32829 VA = 32830 VG = 32831				S = 30005 VA = 30006 VG = 30007	S = 32031	S = 30520	E = 30019
I = 30036	I = 32822	I = 32832		I = 31577	I = 30146	I = 30004	I = 32030	I = 30519	I = 30020
S = 30037	S = 32819 VA = 32820 VG = 32821	S = 32829 VA = 32830 VG = 32831				S = 30005 VA = 30006 VG = 30007	S = 32031	S = 30520	E = 30019
I = 30036	I = 32822	I = 32832	I = 30536	I = 31577	I = 30146	I = 30004	I = 32030	I = 30519	I = 30020
Z = 30038	Z = 32823		Z = 30538			Z = 30008	Z = 32032		
S = 30040	S = 32819 VA = 32820 VG = 32821	S = 32829 VA = 32830 VG = 32831	S = 32848			S = 30005 VA = 30006 VG = 30007	S = 32031	S = 30520	E = 30019
I = 30039	I = 32822	I = 32832	I = 32850	I = 31577	I = 30146	I = 30004	I = 32030	I = 30519	I = 30020
Z = 30041	Z = 32823		Z = 32849			Z = 30008	Z = 32032		
S = 30040	S = 32819 VA = 32820 VG = 32821	S = 32829 VA = 32830 VG = 32831	S = 32851			S = 30005 VA = 30006 VG = 30007	S = 32031	S = 30520	E = 30019
I = 30039	I = 32822	I = 32832	I = 32853	I = 31577	I = 30146	I = 30004	I = 32030	I = 30519	I = 30020
Z = 30041	Z = 32823		Z = 32852			Z = 30008	Z = 32032		
PAG. 281	PAG. 281	PAG. 281	PAG. 281			PAG. 280			

<sup>(1)</sup> Viti a testa tonda larga e quadro sottotesta con dado esagonale flangiato. Adatti per: separatori, testate di chiusura, supporti a sella e a culla.

# CC / CF

Tavola generale di riferimento

**SISTEMA IP44**

INSTALLAZIONE IN ACCIAIO

CANALI CHIUSI / FORATI		ACCESSORI		SISTEMA IP44			
		PIASTRINA FERMACAVI	SUPPORTO CASSETTA DI DERIVAZIONE	GIUNTO RINFORZATO IP44 (1)	GUARNIZIONE AUTOADESIVA LUNGHEZZA 10 m	TESTATA DI CHIUSURA IP44 (2)	ATTACCO A QUADRO IP44 (2)
lunghezza 3 m		PFC	SCD	KIP44	PV	TC44	AQ44
DIMENSIONI (B x H) mm		Codice	Codice	Codice	Codice	Codice	Codice
ALTEZZA 75	75x75	S = 31631 VA = 31632 VG = 31633	S = 32101  I = 32100	S = 30831 VA = 30832 VG = 30833 I = 30830	31697	S = 32627 VA = 32628 VG = 32629 I = 32626	S = 30121 VA = 30122 VG = 30123 I = 30120
	100x75	S = 31631 VA = 31632 VG = 31633	S = 32101  I = 32100	S = 30839 VA = 30840 VG = 30841 I = 30838	31697	S = 32635 VA = 32636 VG = 32637 I = 32634	S = 30093 VA = 30094 VG = 30095 I = 30092
	150x75	S = 31631 VA = 31632 VG = 31633	S = 32101  I = 32100	S = 30847 VA = 30848 VG = 30849 I = 30846	31697	S = 32643 VA = 32644 VG = 32645 I = 32642	S = 30101 VA = 30102 VG = 30103 I = 30100
	200x75	S = 31631 VA = 31632 VG = 31633	S = 32101  I = 32100	S = 30855 VA = 30856 VG = 30857 I = 30854	31697	S = 32651 VA = 32652 VG = 32653 I = 32650	S = 30109 VA = 30110 VG = 30111 I = 30108
	300x75	S = 31631 VA = 31632 VG = 31633	S = 32101  I = 32100	S = 30863 VA = 30864 VG = 30865 I = 30862	31697	S = 32659 VA = 32660 VG = 32661 I = 32658	S = 30117 VA = 30118 VG = 30119 I = 30116
	400x75	S = 31631 VA = 31632 VG = 31633	S = 32101  I = 32100				
	500x75	S = 31631 VA = 31632 VG = 31633	S = 32101  I = 32100				

PAGINE INFORMAZIONI TECNICHE SPECIFICHE

PAG. 282

(1) Adatto per canale chiuso. Kit completo di guarnizione viti e dadi.  
 (2) Adatto per canale chiuso. Completo di guarnizione.

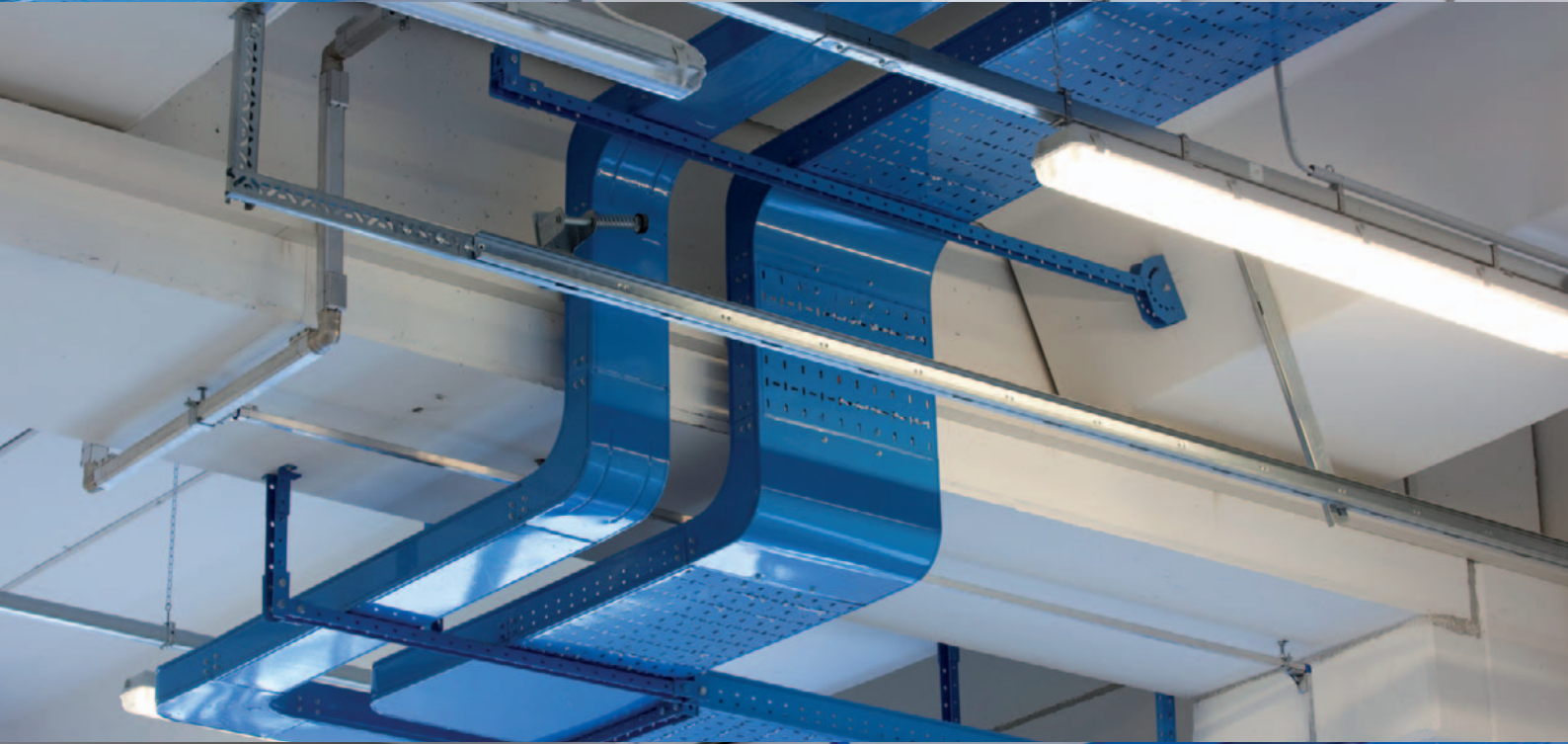


**BVR 5012**  
 CODICE 30001  
**BVR 7032**  
 CODICE 30002  
**BVR 9006**  
 CODICE 30003  
 VERNICE PER RITOCCHI  
 In bombolette spray da 400 ml

<b>S</b>	<b>VA</b>	<b>VG</b>	<b>I</b>	<b>Z</b>		<b>20</b>	<b>40</b>	<b>IK10</b>
finitura SENDZIMIR	finitura verniciato BLU RAL 5012	finitura verniciato GRIGIO RAL 7032 (3)	finitura INOX AISI 304	finitura ZINCATO A CALDO	EN 50085-2-1 EN 61537	grado IP CF	grado IP CC	resistenza all'urto

(3) A richiesta: FINITURA VERNICIATO GRIGIO RAL 7035 e ZINCO ALLUMINIO (ZA) per dimensioni non presenti a catalogo





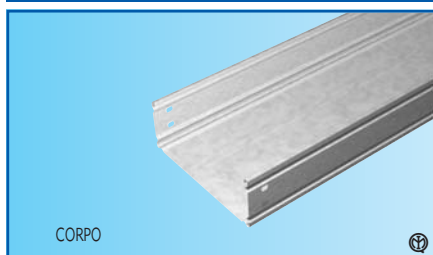
CC

CF

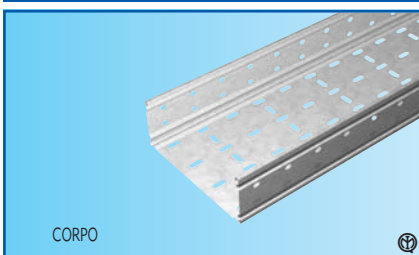
Tavola generale di riferimento

INSTALLAZIONE IN ACCIAIO

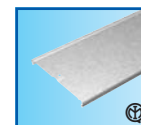
CANALI IN ACCIAIO CHIUSI



CANALI IN ACCIAIO FORATI



**CANALI H 100 mm**  
per i canali h 75 consultare pag. 258



COPERCHIO

ALTEZZA 100	lunghezza 3 m		lunghezza 3 m		sezione cm <sup>2</sup>	confezione m	OCF		confezione m
	DIMENSIONI (B x H) mm	CC Codice	DIMENSIONI (B x H) mm	CF Codice			Codice		
	100x100	S = 30150 VA = 30151 VG = 30152 I = 30149	100x100	S = 30307 VA = 30308 VG = 30309 I = 30306 Z = 30574	98	24	S = 31049 VA = 31050 VG = 31051 I = 31048 Z = 30621	48	
	150x100	S = 30174 VA = 30175 VG = 30176 I = 30173	150x100	S = 30315 VA = 30316 VG = 30317 I = 30314	148	24	S = 31053 VA = 31054 VG = 31055 I = 31052	24	
	200x100	S = 30198 VA = 30199 VG = 30200 I = 30197	200x100	S = 30323 VA = 30324 VG = 30325 I = 30322 Z = 30576	197	12	S = 31057 VA = 31058 VG = 31059 I = 31056 Z = 30622	18	
	300x100	S = 30222 VA = 30223 VG = 30224 I = 30221	300x100	S = 30331 VA = 30332 VG = 30333 I = 30330 Z = 30578	295	12	S = 31061 VA = 31062 VG = 31063 I = 31060 Z = 30623	12	
	400x100	S = 30246 VA = 30247 VG = 30248 I = 30245	400x100	S = 30339 VA = 30340 VG = 30341 I = 30338 Z = 30580*	394	6	S = 31065 VA = 31066 VG = 31067 I = 31064 Z = 30624	12	
	500x100	S = 30270 VA = 30271 VG = 30272 I = 30269	500x100	S = 30347 VA = 30348 VG = 30349 I = 30346 Z = 30582*	493	6	S = 31069 VA = 31070 VG = 31071 I = 31068 Z = 30625	12	
	600x100		600x100		598				
								Z = 30584* 3	Z = 30626 3

PAGINE INFORMAZIONI TECNICHE SPECIFICHE PAG. 277-279

PAG. 277-279

PAG. 277-279

\* Giunto base in dotazione (vedi pag. 281)

PER PRODOTTI CON CARATTERISTICHE TECNICHE PARTICOLARI E RELATIVI TEMPI DI CONSEGNA CONTATTARE L'AGENZIA DI ZONA.



Il profilo PRA permette un agevole fissaggio del canale per le discese a parete. Consultare pagg. 293 e 298.

S finitura SENDZIMIR  
VA finitura verniciato BLU RAL 5012  
VG finitura verniciato GRIGIO RAL 7032 (3)  
I finitura INOX AISI 304  
Z finitura ZINCATO A CALDO  
EN 50085-2-1 EN 61537  
20 grado IP CF  
40 grado IP CC  
IK10 resistenza all'urto

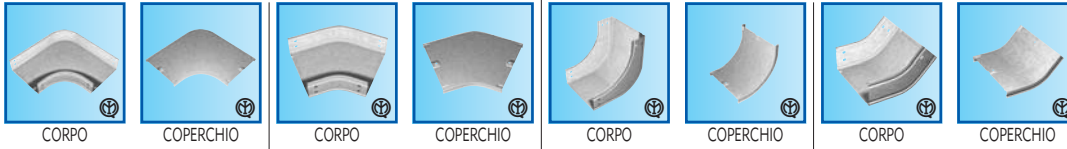
(3) A richiesta: FINITURA VERNICIATO GRIGIO RAL 7035 e ZINCO ALLUMINIO (ZA) per dimensioni non presenti a catalogo



COMPONENTI DI INTERCONNESSIONE

DEVIAZIONE PIANA  
A 90° A 45°

DEVIAZIONE IN SALITA  
A 90° A 45°



P9		OP9		P4		OP4		S9		OS9		S4		OS4	
Codice	Codice	Codice	Codice	Codice	Codice	Codice	Codice	Codice	Codice	Codice	Codice	Codice	Codice	Codice	Codice
S = 31530	S = 31218	S = 31478	S = 31190	S = 32038	S = 31422	S = 31983	S = 31394								
VA = 31531	VA = 31219	VA = 31479	VA = 31191	VA = 32039	VA = 31423	VA = 31984	VA = 31395								
VG = 31532	VG = 31220	VG = 31480	VG = 31192	VG = 32040	VG = 31424	VG = 31985	VG = 31396								
I = 31529	I = 31217	I = 31477	I = 31189	I = 32037	I = 31421	I = 31982	I = 31393								
Z = 30720	Z = 30661	Z = 30707	Z = 30654	Z = 30805	Z = 30693	Z = 30792	Z = 30686								
S = 31538	S = 31222	S = 31486	S = 31194	S = 32046	S = 31426	S = 31991	S = 31398								
VA = 31539	VA = 31223	VA = 31487	VA = 31195	VA = 32047	VA = 31427	VA = 31992	VA = 31399								
VG = 31540	VG = 31224	VG = 31488	VG = 31196	VG = 32048	VG = 31428	VG = 31993	VG = 31400								
I = 31537	I = 31221	I = 31485	I = 31193	I = 32045	I = 31425	I = 31990	I = 31397								
S = 31546	S = 31226	S = 31494	S = 31198	S = 32054	S = 31430	S = 31999	S = 31402								
VA = 31547	VA = 31227	VA = 31495	VA = 31199	VA = 32055	VA = 31431	VA = 32000	VA = 31403								
VG = 31548	VG = 31228	VG = 31496	VG = 31200	VG = 32056	VG = 31432	VG = 32001	VG = 31404								
I = 31545	I = 31225	I = 31493	I = 31197	I = 32053	I = 31429	I = 31998	I = 31401								
Z = 30722	Z = 30662	Z = 30709	Z = 30655	Z = 30807	Z = 30694	Z = 30794	Z = 30687								
S = 31554	S = 31230	S = 31502	S = 31202	S = 32062	S = 31434	S = 32007	S = 31406								
VA = 31555	VA = 31231	VA = 31503	VA = 31203	VA = 32063	VA = 31435	VA = 32008	VA = 31407								
VG = 31556	VG = 31232	VG = 31504	VG = 31204	VG = 32064	VG = 31436	VG = 32009	VG = 31408								
I = 31553	I = 31229	I = 31501	I = 31201	I = 32061	I = 31433	I = 32006	I = 31405								
Z = 30724	Z = 30663	Z = 30711	Z = 30656	Z = 30809	Z = 30695	Z = 30796	Z = 30688								
S = 31562	S = 31234	S = 31510	S = 31206	S = 32070	S = 31438	S = 32015	S = 31410								
VA = 31563	VA = 31235	VA = 31511	VA = 31207	VA = 32071	VA = 31439	VA = 32016	VA = 31411								
VG = 31564	VG = 31236	VG = 31512	VG = 31208	VG = 32072	VG = 31440	VG = 32017	VG = 31412								
I = 31561	I = 31233	I = 31509	I = 31205	I = 32069	I = 31437	I = 32014	I = 31409								
Z = 30726	Z = 30664	Z = 30713	Z = 30657	Z = 30811	Z = 30696	Z = 30798	Z = 30689								
S = 31570	S = 31238	S = 31518	S = 31210	S = 32078	S = 31442	S = 32023	S = 31414								
VA = 31571	VA = 31239	VA = 31519	VA = 31211	VA = 32079	VA = 31443	VA = 32024	VA = 31415								
VG = 31572	VG = 31240	VG = 31520	VG = 31212	VG = 32080	VG = 31444	VG = 32025	VG = 31416								
I = 31569	I = 31237	I = 31517	I = 31209	I = 32077	I = 31441	I = 32022	I = 31413								
Z = 30728	Z = 30665	Z = 30715	Z = 30658	Z = 30813	Z = 30697	Z = 30800	Z = 30690								
Z = 30730	Z = 30666	Z = 30717	Z = 30659	Z = 30815	Z = 30698	Z = 30802	Z = 30691								

PAG. 280

PAG. 280

PAG. 280

Tutti i coperchi sono completi di elemento di connessione per messa a terra.

CC

CF

Tavola generale di riferimento

INSTALLAZIONE IN ACCIAIO

CANALI CHIUSI

CANALI FORATI

COMPONENTI DI INTERCONNESSIONE

DEVIAZIONE IN DISCESA

A 90°

A 45°



CORPO

COPERCHIO

CORPO

COPERCHIO

ALTEZZA 100	lunghezza 3 m		COMPONENTI DI INTERCONNESSIONE			
	DIMENSIONI (B x H) mm	DIMENSIONI (B x H) mm	D9	OD9	D4	OD4
	100x100	100x100	Codice	Codice	Codice	Codice
			S = 30415	S = 31129	S = 30363	S = 31077
			VA = 30416	VA = 31130	VA = 30364	VA = 31078
			VG = 30417	VG = 31131	VG = 30365	VG = 31079
			I = 30414	I = 31128	I = 30362	I = 31076
			Z = 30601	Z = 30641	Z = 30588	Z = 30628
			S = 30423	S = 31137	S = 30371	S = 31085
			VA = 30424	VA = 31138	VA = 30372	VA = 31086
			VG = 30425	VG = 31139	VG = 30373	VG = 31087
			I = 30422	I = 31136	I = 30370	I = 31084
			S = 30431	S = 31145	S = 30379	S = 31093
			VA = 30432	VA = 31146	VA = 30380	VA = 31094
			VG = 30433	VG = 31147	VG = 30381	VG = 31095
			I = 30430	I = 31144	I = 30378	I = 31092
			Z = 30603	Z = 30643	Z = 30590	Z = 30630
			S = 30439	S = 31153	S = 30387	S = 31101
			VA = 30440	VA = 31154	VA = 30388	VA = 31102
			VG = 30441	VG = 31155	VG = 30389	VG = 31103
			I = 30438	I = 31152	I = 30386	I = 31100
			Z = 30605	Z = 30645	Z = 30592	Z = 30632
			S = 30447	S = 31161	S = 30395	S = 31109
			VA = 30448	VA = 31162	VA = 30396	VA = 31110
			VG = 30449	VG = 31163	VG = 30397	VG = 31111
			I = 30446	I = 31160	I = 30394	I = 31108
			Z = 30607	Z = 30647	Z = 30594	Z = 30634
			S = 30455	S = 31169	S = 30403	S = 31117
			VA = 30456	VA = 31170	VA = 30404	VA = 31118
			VG = 30457	VG = 31171	VG = 30405	VG = 31119
			I = 30454	I = 31168	I = 30402	I = 31116
			Z = 30609	Z = 30649	Z = 30596	Z = 30636
			Z = 30611	Z = 30651	Z = 30598	Z = 30638

PAGINE INFORMAZIONI TECNICHE SPECIFICHE

PAG. 280

PAG. 280

<b>S</b> finitura SENDZIMIR	<b>VA</b> finitura verniciato BLU RAL 5012	<b>VG</b> finitura verniciato GRIGIO RAL 7032 (3)	<b>I</b> finitura INOX AISI 304	<b>Z</b> finitura ZINCATO A CALDO	 EN 50085-2-1 EN 61537	<b>20</b> grado IP CF	<b>40</b> grado IP CC	<b>IK10</b> resistenza all'urto
-----------------------------------	---	---	--	--	------------------------------	-----------------------------	-----------------------------	---------------------------------------

(3) A richiesta: FINITURA VERNICIATO GRIGIO RAL 7035 e ZINCO ALLUMINIO (ZA) per dimensioni non presenti a catalogo

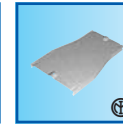
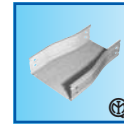
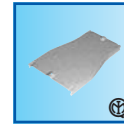
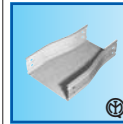
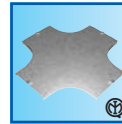
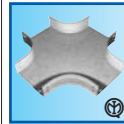
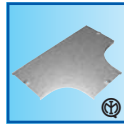
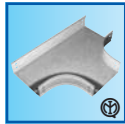
**COMPONENTI DI INTERCONNESSIONE**

DERIVAZIONE PIANA A "T"

DERIVAZIONE LATERALE A "T"

DERIVAZIONE PIANA A CROCE

RACCORDO DI RIDUZIONE CENTRALE PIANA



I RACCORDI CONSENTONO LA RIDUZIONE ALLE BASI IMMEDIATAMENTE INFERIORI

PT	OT	RL	ORL	PCR	OC	RC	ORC	RC	ORC
Codice	Codice	Codice	Codice	Codice	Codice	Codice	Codice	Codice	Codice
S = 31650	S = 31450	S = 31847	S = 31334	S = 31584	S = 31021				
VA = 31651	VA = 31451	VA = 31848	VA = 31335	VA = 31585	VA = 31022				
VG = 31652	VG = 31452	VG = 31849	VG = 31336	VG = 31586	VG = 31023				
I = 31649	I = 31449	I = 31846	I = 31333	I = 31583	I = 31020				
Z = 30746	Z = 30700			Z = 30733	Z = 30614				
S = 31658	S = 31454	S = 31855	S = 31338	S = 31592	S = 31025	S = 31703	S = 31246		
VA = 31659	VA = 31455	VA = 31856	VA = 31339	VA = 31593	VA = 31026	VA = 31704	VA = 31247		
VG = 31660	VG = 31456	VG = 31857	VG = 31340	VG = 31594	VG = 31027	VG = 31705	VG = 31248		
I = 31657	I = 31453	I = 31854	I = 31337	I = 31591	I = 31024	I = 31702	I = 31245		
S = 31666	S = 31458	S = 31863	S = 31342	S = 31600	S = 31029	● S = 31711	S = 31258	◆ S = 31719	S = 31250
VA = 31667	VA = 31459	VA = 31864	VA = 31343	VA = 31601	VA = 31030	● VA = 31712	VA = 31259	◆ VA = 31720	VA = 31251
VG = 31668	VG = 31460	VG = 31865	VG = 31344	VG = 31602	VG = 31031	● VG = 31713	VG = 31260	◆ VG = 31721	VG = 31252
I = 31665	I = 31457	I = 31862	I = 31341	I = 31599	I = 31028	● I = 31710	I = 31257	◆ I = 31718	I = 31249
Z = 30748	Z = 30701			Z = 30735	Z = 30615	● Z = 30759	Z = 30668		
S = 31674	S = 31462	S = 31871	S = 31346	S = 31608	S = 31033	■ S = 31727	S = 31266	★ S = 31735	S = 31254
VA = 31675	VA = 31463	VA = 31872	VA = 31347	VA = 31609	VA = 31034	■ VA = 31728	VA = 31267	★ VA = 31736	VA = 31255
VG = 31676	VG = 31464	VG = 31873	VG = 31348	VG = 31610	VG = 31035	■ VG = 31729	VG = 31268	★ VG = 31737	VG = 31256
I = 31673	I = 31461	I = 31870	I = 31345	I = 31607	I = 31032	■ I = 31726	I = 31265	★ I = 31734	I = 31253
Z = 30750	Z = 30702			Z = 30737	Z = 30616			★ Z = 30761	Z = 30669
S = 31682	S = 31466	S = 31879	S = 31350	S = 31616	S = 31037	S = 31743	S = 31262		
VA = 31683	VA = 31467	VA = 31880	VA = 31351	VA = 31617	VA = 31038	VA = 31744	VA = 31263		
VG = 31684	VG = 31468	VG = 31881	VG = 31352	VG = 31618	VG = 31039	VG = 31745	VG = 31264		
I = 31681	I = 31465	I = 31878	I = 31349	I = 31615	I = 31036	I = 31742	I = 31261		
Z = 30752	Z = 30703			Z = 30739	Z = 30617	Z = 30763	Z = 30670		
S = 31690	S = 31470	S = 31887	S = 31354	S = 31624	S = 31041	S = 31751	S = 31270		
VA = 31691	VA = 31471	VA = 31888	VA = 31355	VA = 31625	VA = 31042	VA = 31752	VA = 31271		
VG = 31692	VG = 31472	VG = 31889	VG = 31356	VG = 31626	VG = 31043	VG = 31753	VG = 31272		
I = 31689	I = 31469	I = 31886	I = 31353	I = 31623	I = 31040	I = 31750	I = 31269		
Z = 30754	Z = 30704			Z = 30741	Z = 30618	Z = 30765	Z = 30671		
Z = 30756	Z = 30705			Z = 30743	Z = 30619	Z = 30767	Z = 30672		

Tutti i coperchi sono completi di elemento di connessione per messa a terra.

- = riduzione da 200 a 100
- ◆ = riduzione da 200 a 150
- = riduzione da 300 a 100
- ★ = riduzione da 300 a 200

CC

CF

Tavola generale di riferimento

INSTALLAZIONE IN ACCIAIO

CANALI CHIUSI

CANALI FORATI

COMPONENTI DI INTERCONNESSIONE

RACCORDO DI RIDUZIONE DESTRA PIANA



I RACCORDI CONSENTONO LA RIDUZIONE ALLE BASI IMMEDIATAMENTE INFERIORI

lunghezza 3 m		lunghezza 3 m		RD	ORD	RD	ORD
DIMENSIONI (B x H) mm		DIMENSIONI (B x H) mm		Codice	Codice	Codice	Codice
ALTEZZA 100	100x100	100x100					
	150x100	150x100		S = 31763 VA = 31764 VG = 31765 I = 31762	S = 31278 VA = 31279 VG = 31280 I = 31277		
	200x100	200x100		● S = 31771 ● VA = 31772 ● VG = 31773 ● I = 31770 ● Z = 30770	S = 31290 VA = 31291 VG = 31292 I = 31289 Z = 30674	◆ S = 31779 ◆ VA = 31780 ◆ VG = 31781 ◆ I = 31778	S = 31282 VA = 31283 VG = 31284 I = 31281
	300x100	300x100		■ S = 31787 ■ VA = 31788 ■ VG = 31789 ■ I = 31786	S = 31298 VA = 31299 VG = 31300 I = 31297	★ S = 31795 ★ VA = 31796 ★ VG = 31797 ★ I = 31794 ★ Z = 30772	S = 31286 VA = 31287 VG = 31288 I = 31285 Z = 30675
	400x100	400x100		S = 31803 VA = 31804 VG = 31805 I = 31802 Z = 30774	S = 31294 VA = 31295 VG = 31296 I = 31293 Z = 30676		
	500x100	500x100		S = 31811 VA = 31812 VG = 31813 I = 31810 Z = 30776	S = 31302 VA = 31303 VG = 31304 I = 31301 Z = 30677		
	600x100	600x100					
				Z = 30778	Z = 30678		

- = riduzione da 200 a 100
- ◆ = riduzione da 200 a 150
- = riduzione da 300 a 100
- ★ = riduzione da 300 a 200

**S** finitura SENDZIMIR  
**VA** finitura verniciato BLU RAL 5012  
**VG** finitura verniciato GRIGIO RAL 7032 (3)  
**I** finitura INOX AISI 304  
**Z** finitura ZINCATO A CALDO  
 EN 50085-2-1 EN 61537  
**20** grado IP CF  
**40** grado IP CC  
**IK10** resistenza all'urto

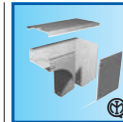
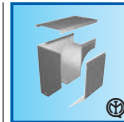
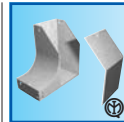
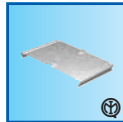
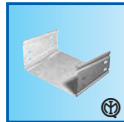
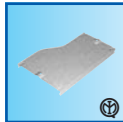
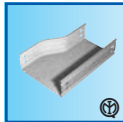
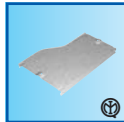
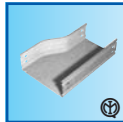
(3) A richiesta: FINITURA VERNICIATO GRIGIO RAL 7035 e ZINCO ALLUMINIO (ZA) per dimensioni non presenti a catalogo

COMPONENTI DI INTERCONNESSIONE

RACCORDO DI RIDUZIONE SINISTRA PIANA

RIDUTTORE D'ALTEZZA

DEVIAZIONE SGHEMBA 90°



CORPO

COPERCHIO

CORPO

COPERCHIO

I RACCORDI CONSENTONO LA RIDUZIONE ALLE BASI IMMEDIATAMENTE INFERIORI

RS	ORS	RS	ORS	RDC	ORDC	SDXS	SSXS	SDXD	SSXD
Codice	Codice	Codice	Codice	Codice	Codice	Codice	Codice	Codice	Codice
				S = 31819	S = 31306	S = 32169	S = 32507	S = 32117	S = 32455
				VA = 31820	VA = 31307	VA = 32170	VA = 32508	VA = 32118	VA = 32456
				VG = 31821	VG = 31308	VG = 32171	VG = 32509	VG = 32119	VG = 32457
				I = 31818	I = 31305	I = 32168	I = 32506	I = 32116	I = 32454
S = 31899	S = 31362			S = 31823	S = 31310	S = 32177	S = 32515	S = 32125	S = 32463
VA = 31900	VA = 31363			VA = 31824	VA = 31311	VA = 32178	VA = 32516	VA = 32126	VA = 32464
VG = 31901	VG = 31364			VG = 31825	VG = 31312	VG = 32179	VG = 32517	VG = 32127	VG = 32465
I = 31898	I = 31361			I = 31822	I = 31309	I = 32176	I = 32514	I = 32124	I = 32462
●S = 31907	S = 31374	◆S = 31915	S = 31366	S = 31827	S = 31314	S = 32185	S = 32523	S = 32133	S = 32471
●VA = 31908	VA = 31375	◆VA = 31916	VA = 31367	VA = 31828	VA = 31315	VA = 32186	VA = 32524	VA = 32134	VA = 32472
●VG = 31909	VG = 31376	◆VG = 31917	VG = 31368	VG = 31829	VG = 31316	VG = 32187	VG = 32525	VG = 32135	VG = 32473
●I = 31906	I = 31373	◆I = 31914	I = 31365	I = 31826	I = 31313	I = 32184	I = 32522	I = 32132	I = 32470
●Z = 30781	Z = 30680								
■S = 31923	S = 31382	★S = 31931	S = 31370	S = 31831	S = 31318	S = 32193	S = 32531	S = 32141	S = 32479
■VA = 31924	VA = 31383	★VA = 31932	VA = 31371	VA = 31832	VA = 31319	VA = 32194	VA = 32532	VA = 32142	VA = 32480
■VG = 31925	VG = 31384	★VG = 31933	VG = 31372	VG = 31833	VG = 31320	VG = 32195	VG = 32533	VG = 32143	VG = 32481
■I = 31922	I = 31381	★I = 31930	I = 31369	I = 31830	I = 31317	I = 32192	I = 32530	I = 32140	I = 32478
		★Z = 30783	Z = 30681						
S = 31939	S = 31378			S = 31835	S = 31322	S = 32201	S = 32539	S = 32149	S = 32487
VA = 31940	VA = 31379			VA = 31836	VA = 31323	VA = 32202	VA = 32540	VA = 32150	VA = 32488
VG = 31941	VG = 31380			VG = 31837	VG = 31324	VG = 32203	VG = 32541	VG = 32151	VG = 32489
I = 31938	I = 31377			I = 31834	I = 31321	I = 32200	I = 32538	I = 32148	I = 32486
Z = 30785	Z = 30682								
S = 31947	S = 31386			S = 31839	S = 31326	S = 32209	S = 32547	S = 32157	S = 32495
VA = 31948	VA = 31387			VA = 31840	VA = 31327	VA = 32210	VA = 32548	VA = 32158	VA = 32496
VG = 31949	VG = 31388			VG = 31841	VG = 31328	VG = 32211	VG = 32549	VG = 32159	VG = 32497
I = 31946	I = 31385			I = 31838	I = 31325	I = 32208	I = 32546	I = 32156	I = 32494
Z = 30787	Z = 30683								
Z = 30789	Z = 30684								

Tutti i coperchi sono completi di elemento di connessione per messa a terra.

- = riduzione da 200 a 100
- ◆ = riduzione da 200 a 150
- = riduzione da 300 a 100
- ★ = riduzione da 300 a 200



CC

CF

Tavola generale di riferimento

INSTALLAZIONE IN ACCIAIO

CANALI CHIUSI

CANALI FORATI

COMPONENTI DI INTERCONNESSIONE

DERIVAZIONE VERTICALE A "T"  
CON VARIAZIONE DI PIANO  
IN SALITA



DERIVAZIONE VERTICALE A "T"  
IN DISCESA



DEVIAZIONE VERTICALE A 90°  
CON VARIAZ. PIANO



lunghezza 3 m

lunghezza 3 m

VTS

VTD

VT

DV

DIMENSIONI (B x H) mm

DIMENSIONI (B x H) mm

Codice

Codice

Codice

Codice

ALTEZZA 100



100x100



100x100

S = 32772	S = 32720	S = 32668	S = 30472
VA = 32773	VA = 32721	VA = 32669	VA = 30473
VG = 32774	VG = 32722	VG = 32670	VG = 30474
I = 32771	I = 32719	I = 32667	I = 30471



150x100



150x100

S = 32780	S = 32728	S = 32676	S = 30480
VA = 32781	VA = 32729	VA = 32677	VA = 30481
VG = 32782	VG = 32730	VG = 32678	VG = 30482
I = 32779	I = 32727	I = 32675	I = 30479



200x100



200x100

S = 32788	S = 32736	S = 32684	S = 30488
VA = 32789	VA = 32737	VA = 32685	VA = 30489
VG = 32790	VG = 32738	VG = 32686	VG = 30490
I = 32787	I = 32735	I = 32683	I = 30487



300x100



300x100

S = 32796	S = 32744	S = 32692	S = 30496
VA = 32797	VA = 32745	VA = 32693	VA = 30497
VG = 32798	VG = 32746	VG = 32694	VG = 30498
I = 32795	I = 32743	I = 32691	I = 30495



400x100



400x100

S = 32804	S = 32752	S = 32700	S = 30504
VA = 32805	VA = 32753	VA = 32701	VA = 30505
VG = 32806	VG = 32754	VG = 32702	VG = 30506
I = 32803	I = 32751	I = 32699	I = 30503



500x100



500x100

S = 32812	S = 32760	S = 32708	S = 30512
VA = 32813	VA = 32761	VA = 32709	VA = 30513
VG = 32814	VG = 32762	VG = 32710	VG = 30514
I = 32811	I = 32759	I = 32707	I = 30511



600x100











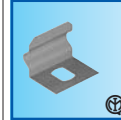
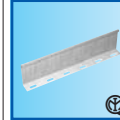
600x100

PAGINE INFORMAZIONI TECNICHE SPECIFICHE

<b>S</b> finitura SENDZIMIR	<b>VA</b> finitura verniciato BLU RAL 5012	<b>VG</b> finitura verniciato GRIGIO RAL 7032 (3)	<b>I</b> finitura INOX AISI 304	<b>Z</b> finitura ZINCATO A CALDO	 EN 50085-2-1 EN 61537	<b>20</b> grado IP CF	<b>40</b> grado IP CC	<b>IK10</b> resistenza all'urto
-----------------------------------	---	---	--	--	------------------------------	-----------------------------	-----------------------------	---------------------------------------

(3) A richiesta: FINITURA VERNICIATO GRIGIO RAL 7035 e ZINCO ALLUMINIO (ZA) per dimensioni non presenti a catalogo

COMPONENTI DI INTERCONNESSIONE

TESTATA DI CHIUSURA	ATTACCO A QUADRO	GIUNTO MECCANICO	GIUNTO A SNODO VERTICALE	GIUNTO A SNODO ORIZZONTALE	GIUNTO BASE PER CANALE	PIASTRINA BLOCCA COPERCHIO	CLIP BLOCCA COPERCHIO	CLIP DI BLOCCAGGIO PER CANALE	SEPARATORE LUNGHEZZA 3 m
		 PER CANALE E PEZZI SPECIALI CONF. COMPLETA DI VITI E DADI			 CONFEZIONE COMPLETA DI VITI E DADI	 IN ACCIAIO INOX	 IN ACCIAIO INOX	 PER L'ANCORAGGIO ALLE MENSOLE COMPLETE DI VITI E DADI	 ELEMENTO RETTILINEO RINFORZATO PER CANALE
TCH	AQ	GMC	GSV	GSO	GB	PBC	CBC	CLC	S
Codice	Codice	Codice	Codice	Codice	Codice	Codice	Codice	Codice	Codice
S = 32579 VA = 32580 VG = 32581 I = 32578 Z = 30818 S = 32587 VA = 32588 VG = 32589 I = 32586	S = 30049 VA = 30050 VG = 30051 I = 30048 Z = 30548 S = 30057 VA = 30058 VG = 30059 I = 30056	S = 30043   I = 30042 Z = 30044 S = 30043   I = 30042	S = 32824 VA = 32825 VG = 32826 I = 32827 Z = 32828 S = 32824 VA = 32825 VG = 32826 I = 32827	S = 32833 VA = 32834 VG = 32835 I = 32836  S = 32833 VA = 32834 VG = 32835 I = 32836	          S = 30537   I = 30536 Z = 30538 S = 32848	          I = 31578 I = 30147       I = 31578 I = 30147	          I = 30147           I = 30147	S = 30005 VA = 30006 VG = 30007 I = 30004 Z = 30008 S = 30005 VA = 30006 VG = 30007 I = 30004 Z = 30008 S = 30005 VA = 30006 VG = 30007 I = 30004 Z = 30008 S = 30005 VA = 30006 VG = 30007 I = 30004 Z = 30008	S = 32086   I = 32085 Z = 32087 S = 32086   I = 32085 Z = 32087 S = 32086   I = 32085 Z = 32087 S = 32086   I = 32085 Z = 32087 S = 32086   I = 32085 Z = 32087 S = 32086   I = 32085 Z = 32087
S = 32595 VA = 32596 VG = 32597 I = 32594 Z = 30820	S = 30065 VA = 30066 VG = 30067 I = 30064 Z = 30550	S = 30043   I = 30042 Z = 30044	S = 32824 VA = 32825 VG = 32826 I = 32827 Z = 32828	S = 32833 VA = 32834 VG = 32835 I = 32836	S = 30537   I = 30536 Z = 30538	I = 31578 I = 30147	I = 30147	S = 30005 VA = 30006 VG = 30007 I = 30004 Z = 30008	S = 32086   I = 32085 Z = 32087
S = 32603 VA = 32604 VG = 32605 I = 32602 Z = 30822	S = 30073 VA = 30074 VG = 30075 I = 30072 Z = 30552	S = 30043   I = 30042 Z = 30044	S = 32824 VA = 32825 VG = 32826 I = 32827 Z = 32828	S = 32833 VA = 32834 VG = 32835 I = 32836	S = 30537   I = 30536 Z = 30538	I = 31578 I = 30147	I = 30147	S = 30005 VA = 30006 VG = 30007 I = 30004 Z = 30008	S = 32086   I = 32085 Z = 32087
S = 32611 VA = 32612 VG = 32613 I = 32610 Z = 30824	S = 30081 VA = 30082 VG = 30083 I = 30080 Z = 30554	S = 30046   I = 30045 Z = 30047	S = 32824 VA = 32825 VG = 32826 I = 32827 Z = 32828	S = 32833 VA = 32834 VG = 32835 I = 32836	S = 32848   I = 32850 Z = 32849	I = 31578 I = 30147	I = 30147	S = 30005 VA = 30006 VG = 30007 I = 30004 Z = 30008	S = 32086   I = 32085 Z = 32087
S = 32619 VA = 32620 VG = 32621 I = 32618 Z = 30826	S = 30125 VA = 30126 VG = 30127 I = 30124 Z = 30556	S = 30046   I = 30045 Z = 30047	S = 32824 VA = 32825 VG = 32826 I = 32827 Z = 32828	S = 32833 VA = 32834 VG = 32835 I = 32836	S = 32851   I = 32853 Z = 32852	I = 31578 I = 30147	I = 30147	S = 30005 VA = 30006 VG = 30007 I = 30004 Z = 30008	S = 32086   I = 32085 Z = 32087
Z = 30828	Z = 30558	Z = 30047	Z = 32828		Z = 32852	I = 31578 I = 30147		Z = 30008	Z = 32087
		PAG. 281	PAG. 281	PAG. 281	PAG. 281			PAG. 280	

INSTALLAZIONE IN ACCIAIO

# CC / CF

Tavola generale di riferimento

**SISTEMA IP44**

INSTALLAZIONE IN ACCIAIO

CANALI CHIUSI / FORATI		ACCESSORI				SISTEMA IP44			
ELEMENTO DI CONNESSIONE PER COPERCHIO		VITI E DADI M6 (1)	PIASTRINA FERMACAVI	SUPPORTO CASSETTA DI DERIVAZIONE	GIUNTO RINFORZATO IP44 (2)	GUARNIZIONE AUTOADESIVA LUNGHEZZA 10 m	TESTATA DI CHIUSURA IP44 (3)	ATTACCO A QUADRO IP44 (3)	
COMPLETO DI VITI E PIASTRINA									
lunghezza 3 m		ECMT	VI	PFC	SCD	KIP44	PV	TC44	AQ44
DIMENSIONI mm		Codice	Codice	Codice	Codice	Codice	Codice	Codice	Codice
ALTEZZA 100	100x100 	S = 30520 I = 30519	E = 30019 I = 30020	S = 31631 VA = 31632 VG = 31633	S = 32101 I = 32100	S = 30835 VA = 30836 VG = 30837 I = 30834	31697	S = 32631 VA = 32632 VG = 32633 I = 32630	S = 30089 VA = 30090 VG = 30091 I = 30088
	150x100 	S = 30520 I = 30519	E = 30019 I = 30020	S = 31631 VA = 31632 VG = 31633	S = 32101 I = 32100	S = 30843 VA = 30844 VG = 30845 I = 30842	31697	S = 32639 VA = 32640 VG = 32641 I = 32638	S = 30097 VA = 30098 VG = 30099 I = 30096
	200x100 	S = 30520 I = 30519	E = 30019 I = 30020	S = 31631 VA = 31632 VG = 31633	S = 32101 I = 32100	S = 30851 VA = 30852 VG = 30853 I = 30850	31697	S = 32647 VA = 32648 VG = 32649 I = 32646	S = 30105 VA = 30106 VG = 30107 I = 30104
	300x100 	S = 30520 I = 30519	E = 30019 I = 30020	S = 31631 VA = 31632 VG = 31633	S = 32101 I = 32100	S = 30859 VA = 30860 VG = 30861 I = 30858	31697	S = 32655 VA = 32656 VG = 32657 I = 32654	S = 30113 VA = 30114 VG = 30115 I = 30112
	400x100 	S = 30520 I = 30519	E = 30019 I = 30020	S = 31631 VA = 31632 VG = 31633	S = 32101 I = 32100				
	500x100 	S = 30520 I = 30519	E = 30019 I = 30020	S = 31631 VA = 31632 VG = 31633	S = 32101 I = 32100				
	600x100  solo per CF	I = 30519	I = 30020		I = 32100				

PAGINE INFORMAZIONI TECNICHE SPECIFICHE

PAG. 282

- (1) Viti a testa tonda larga e quadro sottotesta con dado esagonale flangiato. Adatti per: separatori, testate di chiusura, supporti a sella e a culla.
- (2) Adatto per canale chiuso. Kit completo di guarnizione viti e dadi.
- (3) Adatto per canale chiuso. Completo di guarnizione.



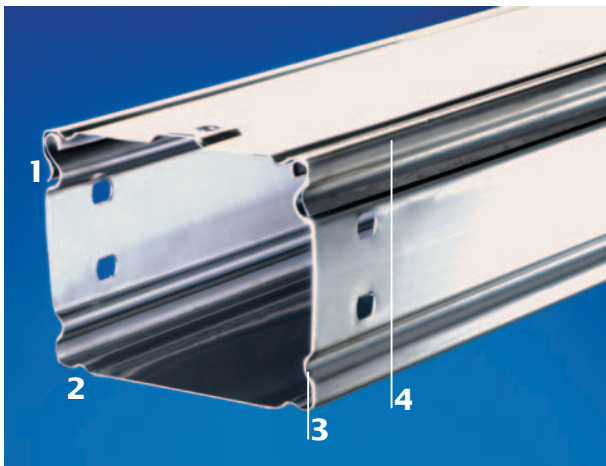
**BVR 5012**  
CODICE 30001  
**BVR 7032**  
CODICE 30002  
**BVR 9006**  
CODICE 30003  
VERNICE PER RITOCCHI  
In bombolette spray da 400 ml

<b>S</b>	<b>VA</b>	<b>VG</b>	<b>I</b>	<b>Z</b>		<b>20</b>	<b>40</b>	<b>IK10</b>
finitura SENDZIMIR	finitura verniciato BLU RAL 5012	finitura verniciato GRIGIO RAL 7032 (3)	finitura INOX AISI 304	finitura ZINCATO A CALDO	EN 50085-2-1 EN 61537	grado IP CF	grado IP CC	resistenza all'urto

(3) A richiesta: FINITURA VERNICIATO GRIGIO RAL 7035 e ZINCO ALLUMINIO (ZA) per dimensioni non presenti a catalogo

# LINEE CC/CF

## Caratteristiche del canale e del coperchio



### 1 - Ribordatura

Protegge cavi e mani da tagli. Irrigidisce il profilo.



### 2 - Nervatura sul fondo

Impedisce alla condensa di bagnare i cavi e irrigidisce il profilo.



### 3 - Nervatura bassa sul fianco

Permette di fissare il canale alle mensole senza forare, utilizzando l'opportuna clip di fissaggio. Irrigidisce il profilo.



### 4 - Coperchio

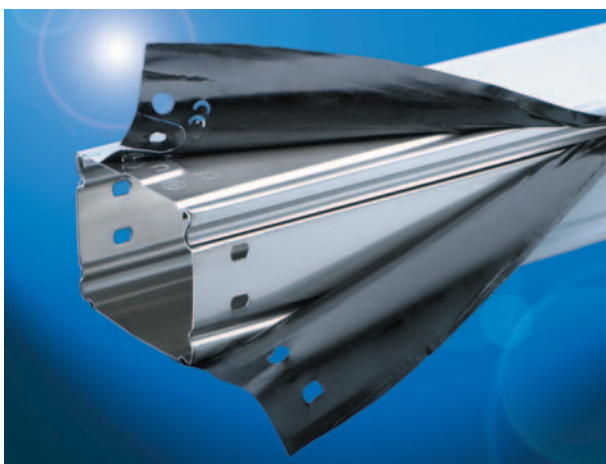
Autobloccante sul corpo del canale. Fornito di apposita sede per piastrina per continuità elettrica.

Dotato di nervature per aggancio clip blocca coperchio e irrigidimento.

## Canali e coperchi INOX con pellicola adesiva



Pellicola altamente performante e normalmente utilizzata per il taglio laser.



Perfette condizioni del prodotto durante tutto il ciclo di vita.

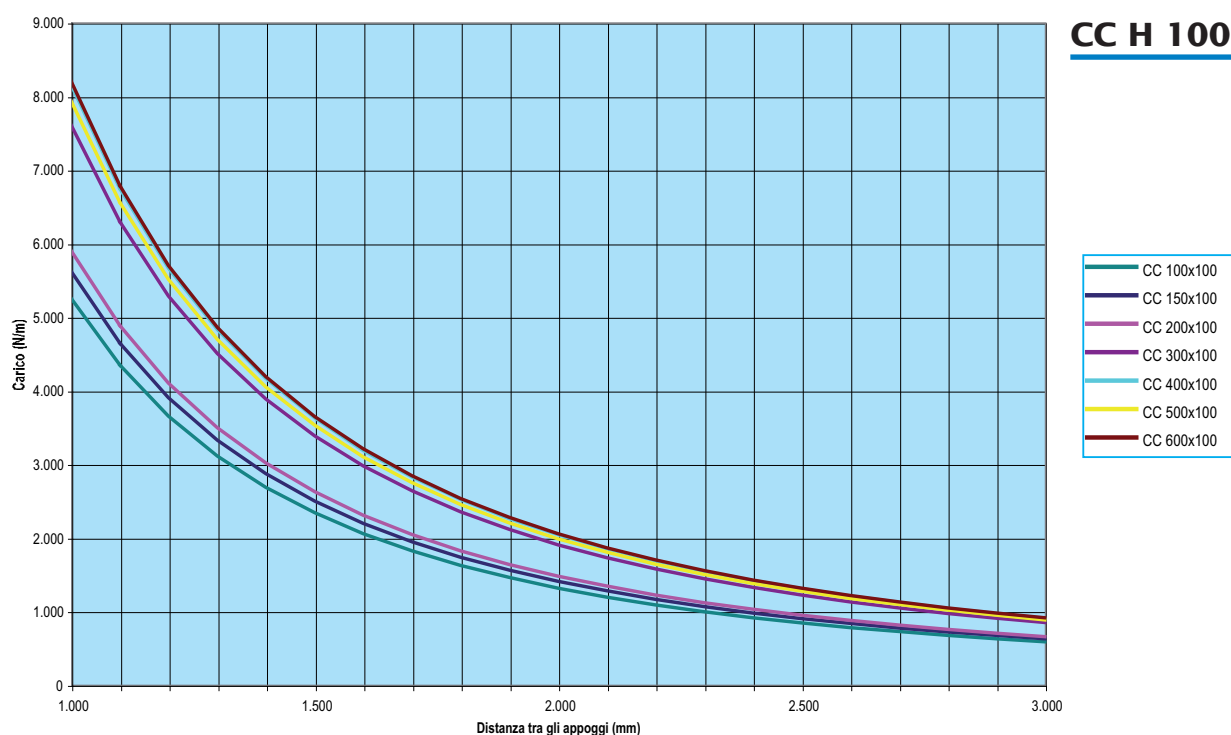
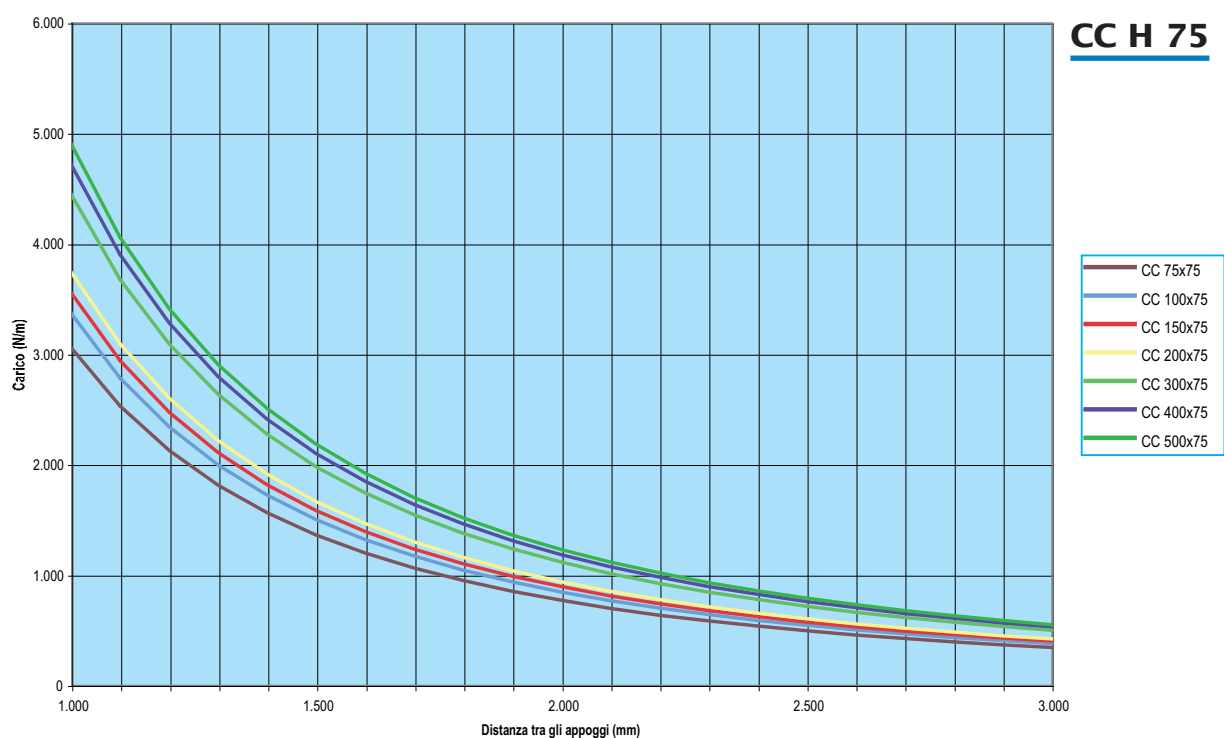
# LINEE CC/CF

## Diagrammi del carico ammissibile

Fermo restando il superamento delle prove relative alle norme EN 50085-2-1 e EN 61537 sono stati calcolati i carichi ammissibili riportati nei diagrammi. Le ipotesi di calcolo sono:

- canale appoggiato agli estremi di lunghezza pari alla campata
- carico uniformemente distribuito
- freccia massima uniformemente crescente in funzione della distanza tra gli appoggi, con un minimo dello 0,2% con luce di 1000 mm ed un massimo di 0,6% con luce di 3000 mm

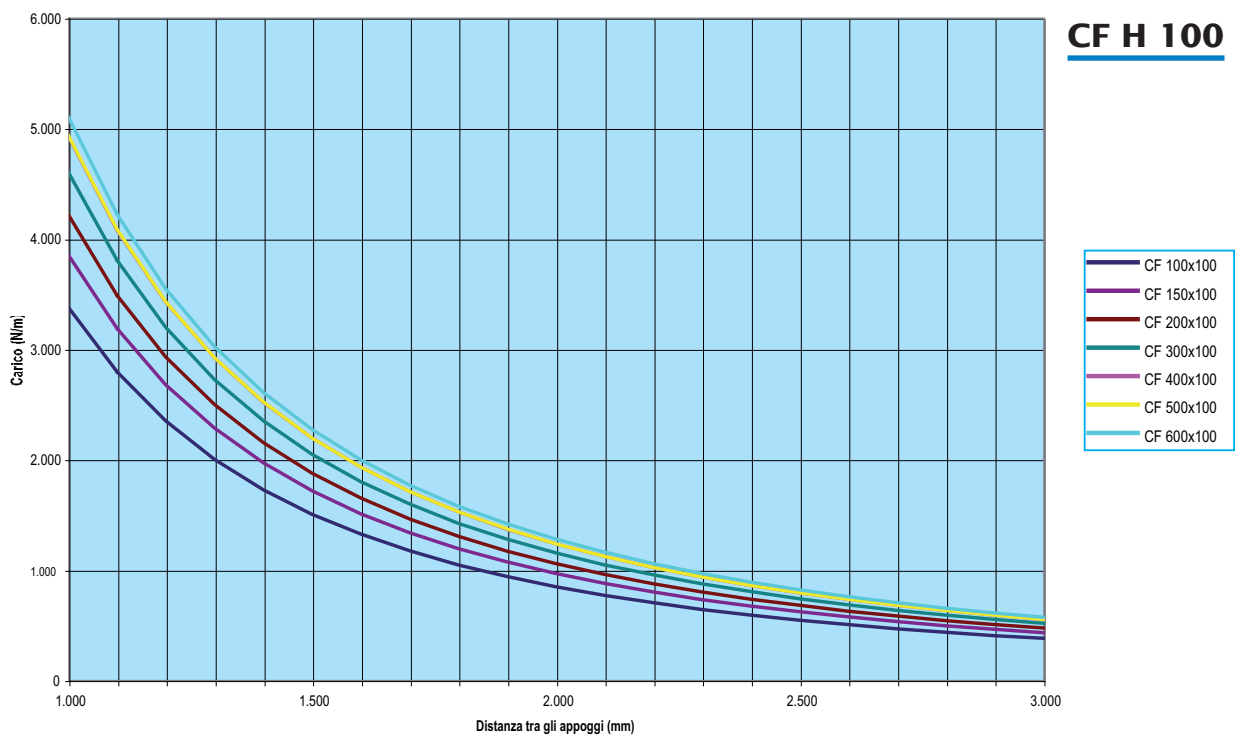
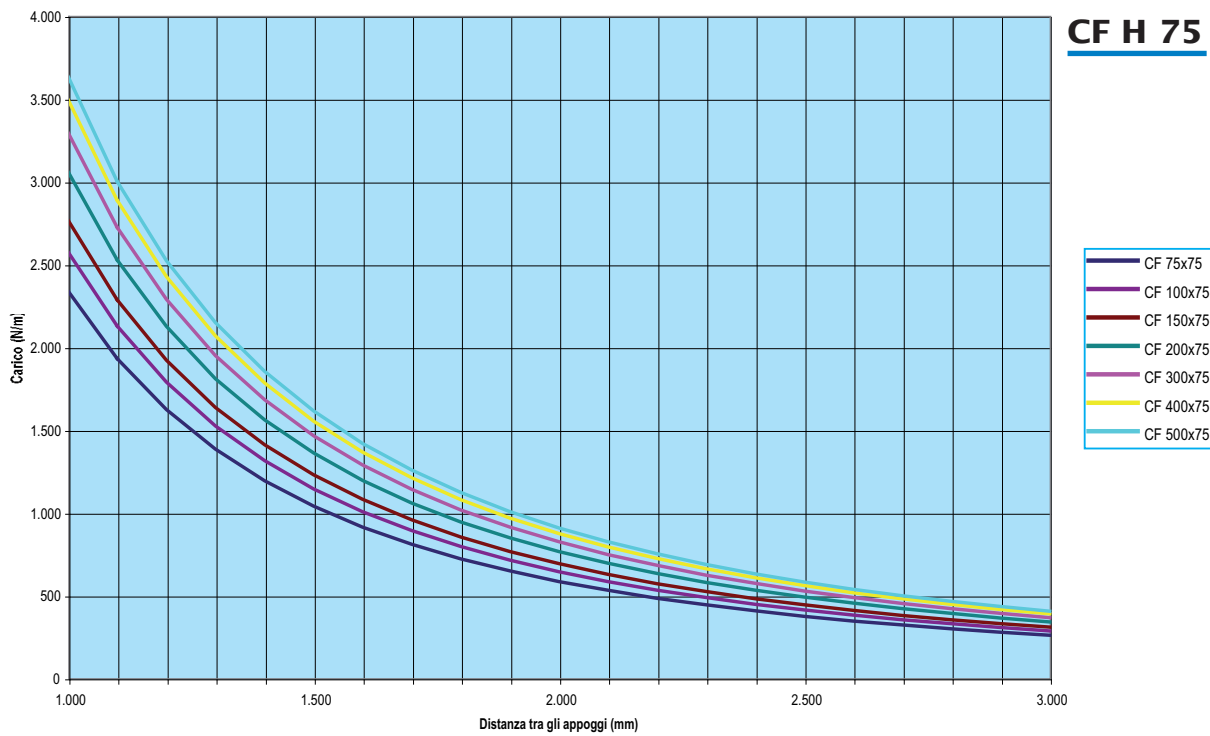
INSTALLAZIONE IN ACCIAIO





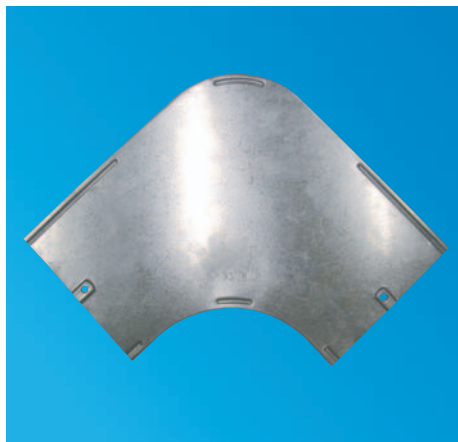
# LINEE CC/CF

INSTALLAZIONE IN ACCIAIO



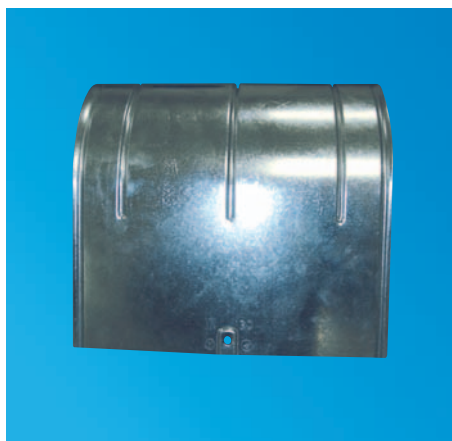
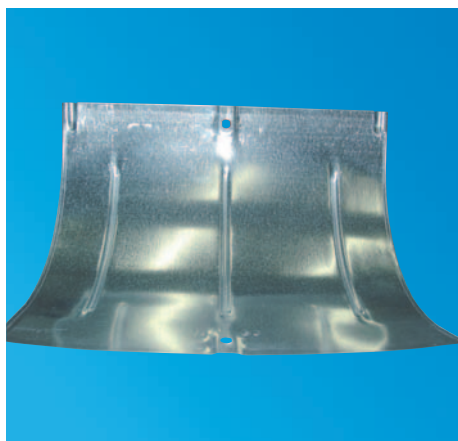
## LINEE CC/CF

### COPERCHI deviazione piana a 90° - salita/discesa 90° e 45°



Nervature di rinforzo che garantiscono:

- maggior irrigidimento del prodotto
- maggiore praticità di aggancio del coperchio sul fondo del componente
- migliore aspetto estetico



### CLC Clip di bloccaggio canale



- Clip di bloccaggio per canale CC/CF per una presa ideale sulla scanalatura bassa del fianco del canale senza foratura del fondo
- Vantaggi delle clip:
  - riduzione dei tempi di installazione ed eliminazione del rischio di formazione di ruggine attorno al foro
  - posa perfettamente rettilinea del canale anche in lunghe tratte grazie alla possibilità di correggere il posizionamento sulle mensole

## LINEE CC/CF

### GMC Giunto meccanico



Il giunto meccanico garantisce:

- maggiore rapidità nell'unire canali e accessori: viti dotate di sottotesta quadro per evitare la rotazione mentre vengono serrati i bulloni
- garanzia di continuità elettrica senza la piastrina di terra sul fondo del canale

### GSO/GSV Giunto a snodo orizzontale e verticale



- I giunti presentano nervature che si adattano perfettamente al profilo del canale
- Grazie alle asole larghe del GSO e lo snodo del GSV il canale può essere derivato secondo varie angolature
- La confezione contiene le viti e i dadi necessari per un'installazione in sicurezza

### GB Giunto base per canale



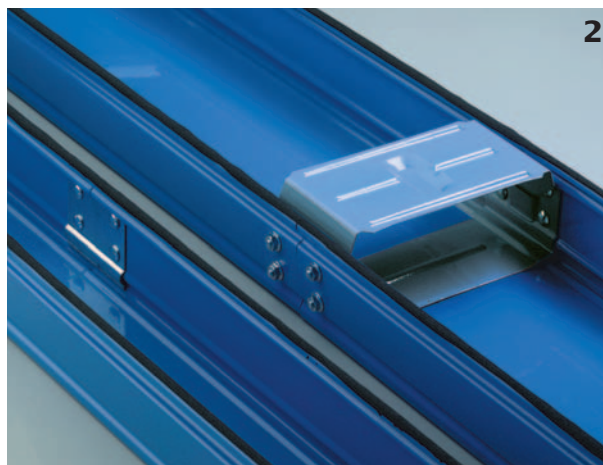
- Il giunto di base presenta delle tasche utili per il serraggio dei cavi al fondo del canale mediante l'utilizzo di comuni fascette
- Questo permette di tenere ordinati i cavi all'interno del canale e di agevolarne la posa facilitando l'accoppiamento fondo coperchio soprattutto nelle discese e nelle salite



## LINEE CC/CF

### KIP44 Giunto rinforzato IP44

SISTEMA IP44

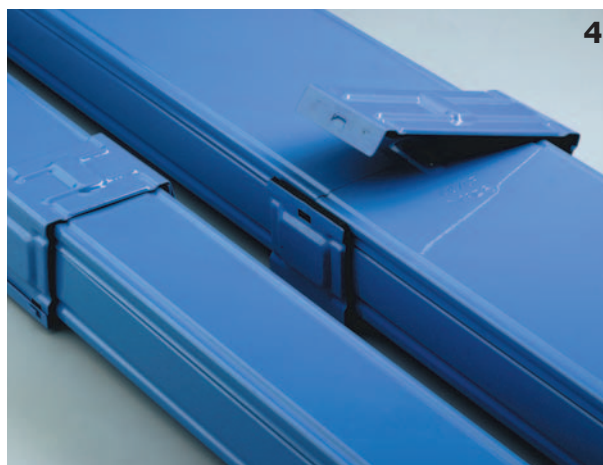


#### **Basi 75 e 100**

Unire le barre di canale tramite il giunto meccanico. (1)  
Incollare sul bordo del canale la guarnizione autoadesiva (PV020). (2)

#### **Basi 150, 200 e 300**

Unire le barre di canale tramite il giunto integrale - compreso nel kit del Giunto Rinforzato IP44 - (1)  
Agganciare il ponticello di rinforzo sul giunto integrale ed incollare sul bordo del canale la guarnizione autoadesiva (PV020). (2)



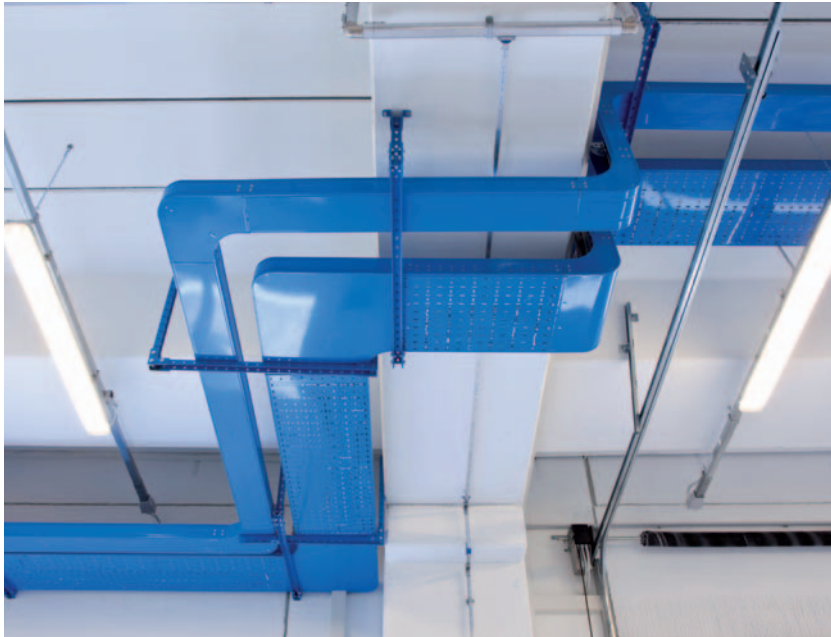
#### **Basi 75, 100, 150, 200 e 300**

Montare i coperchi a scatto ed inserire l'elemento di connessione (ECMT) per la continuità di terra - facendo attenzione che la guarnizione rimanga sottomessa al coperchio. (3)  
Posizionare la parte inferiore del Giunto Rinforzato IP44, poi agganciare e bloccare la parte superiore: fare attenzione che i dadi, che fuoriescono dal canale, siano alloggiati nelle apposite bugne del giunto. (4)



## LINEE CC/CF

### Sistemi di staffaggio per applicazioni speciali



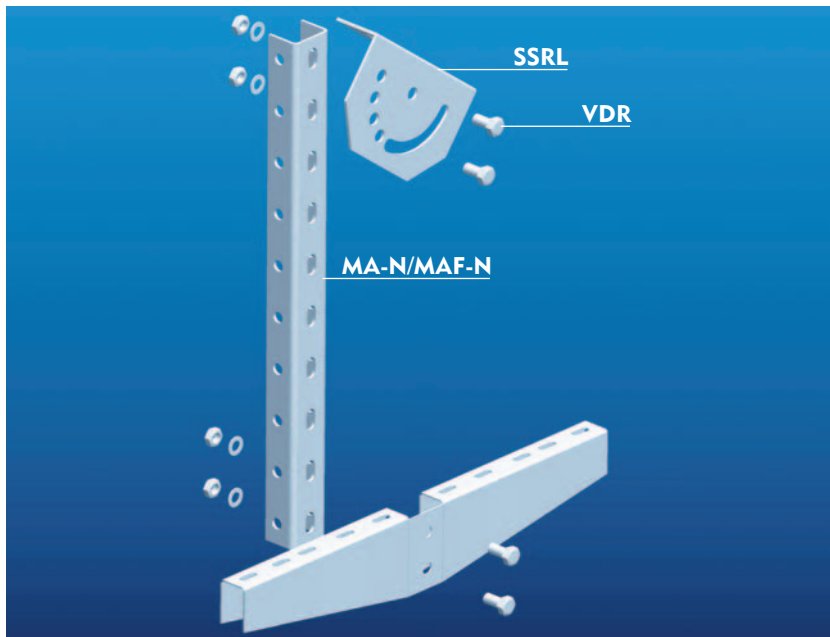
**Installazioni realizzate con prodotti standard.**



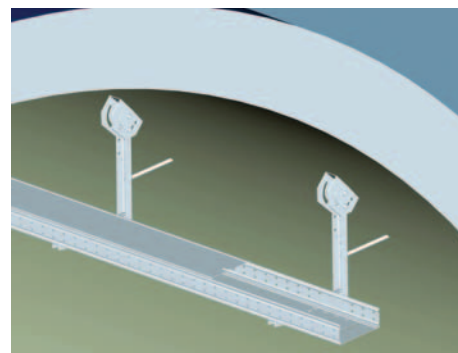
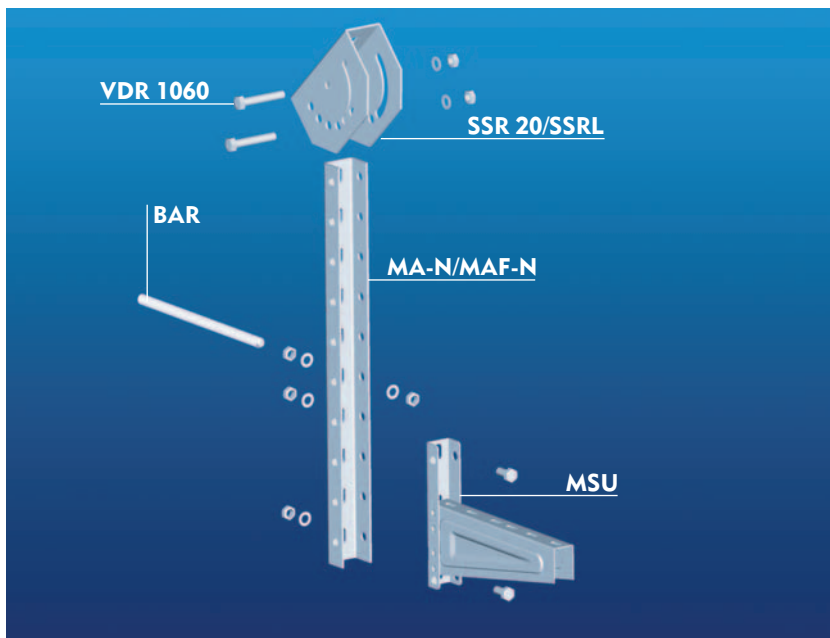
## LINEE CC/CF

INSTALLAZIONE IN ACCIAIO

### Sistemi di staffaggio per applicazioni speciali (es. gallerie)



**Installazione realizzata con profilo standard.  
L'attacco a soffitto e la staffa sono producibili su richiesta.**



**Installazione realizzata con prodotti standard.**

# PASSERELLE A TRAVERSINI



**SteelLine**

- 5 dimensioni di passerelle altezza 100 mm, finitura Sendzimir (S) e zincata a caldo (Z) su richiesta
- Ampia gamma di componenti di interconnessione
- Raggio di curvatura di 300 mm per consentire la piegatura di cavi di grande sezione
- Ottima resistenza meccanica
- Ottimale sistema di areazione dei cavi



INSTALLAZIONE IN ACCIAIO

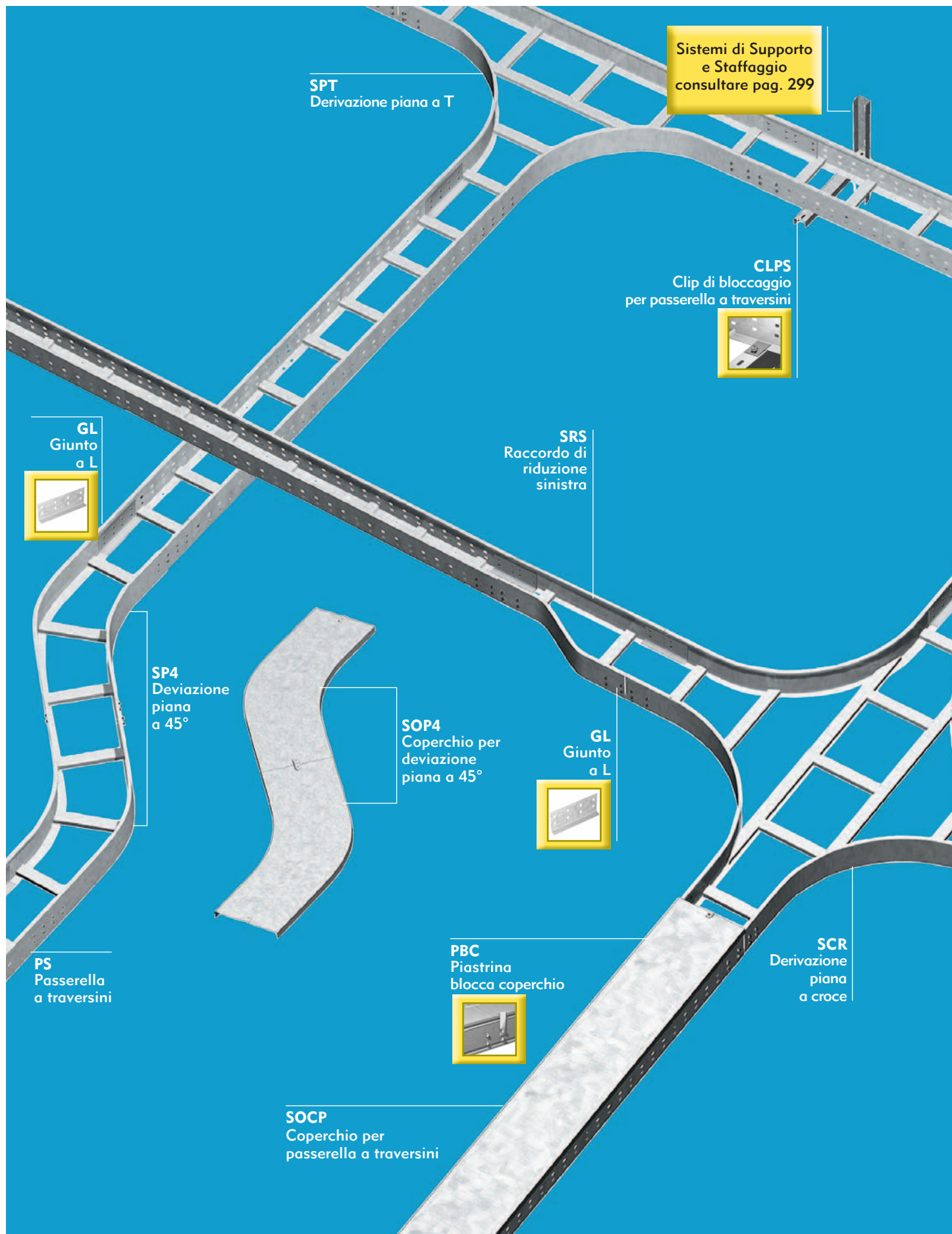
Gamma e applicazioni  
Tavola generale di riferimento

287  
288

# PASSERELLE A TRAVERSINI

Gamma e applicazioni

INSTALLAZIONE IN ACCIAIO



**SPT**  
Derivazione piana a T

Sistemi di Supporto  
e Staffaggio  
consultare pag. 299

**CLPS**  
Clip di bloccaggio  
per passerella a traversini



**SRS**  
Raccordo di  
riduzione  
sinistra

**GL**  
Giunto  
a L



**SP4**  
Deviazione  
piana  
a 45°

**SOP4**  
Coperchio per  
deviazione  
piana a 45°

**GL**  
Giunto  
a L



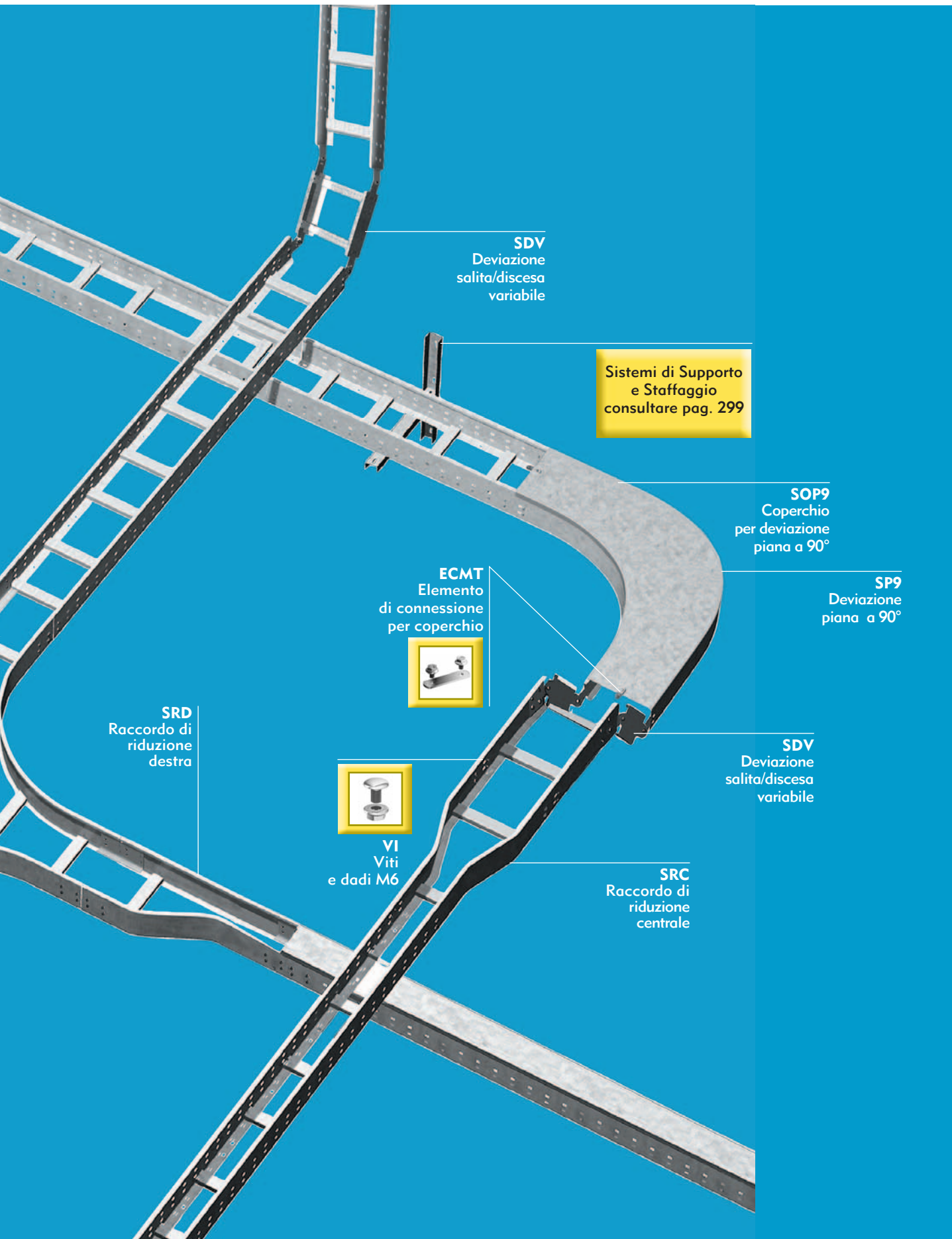
**PS**  
Passerella  
a traversini

**PBC**  
Piastrina  
blocca coperchio



**SCR**  
Derivazione  
piana  
a croce

**SOCP**  
Coperchio per  
passerella a traversini



**SDV**  
Deviazione  
salita/discesa  
variabile

Sistemi di Supporto  
e Staffaggio  
consultare pag. 299

**SOP9**  
Coperchio  
per deviazione  
piana a 90°

**SP9**  
Deviazione  
piana a 90°

**ECMT**  
Elemento  
di connessione  
per coperchio



**SRD**  
Raccordo di  
riduzione  
destra



**VI**  
Viti  
e dadi M6

**SDV**  
Deviazione  
salita/discesa  
variabile

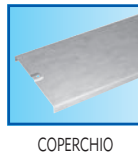
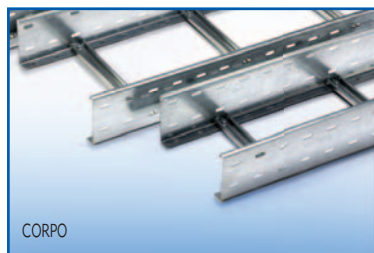
**SRC**  
Raccordo di  
riduzione  
centrale



# PASSERELLE A TRAVERSINI

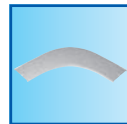
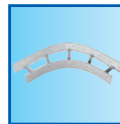
Tavola generale di riferimento

INSTALLAZIONE IN ACCIAIO



### COMPONENTI DI INTERCONNESSIONE

DEVIAZIONE PIANA  
A 90°



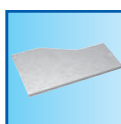
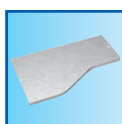
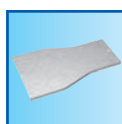
ALTEZZA 100	lunghezza 3 m		PS	sezione	confezione	SOCP	confezione	SP9	SOP9
	DIMENSIONI mm	Codice	cm <sup>2</sup>	m	Codice	m	Codice	Codice	
	200x100	S = 31635	170	3	S = 32233	3	S = 32307	S = 32253	
	300x100	S = 31637	257	3	S = 32235	3	S = 32309	S = 32255	
	400x100	S = 31639	343	3	S = 32237	3	S = 32311	S = 32257	
	500x100	S = 31641	430	3	S = 32239	3	S = 32313	S = 32259	
	600x100	S = 31643	516	3	S = 32241	3	S = 32315	S = 32261	

### COMPONENTI DI INTERCONNESSIONE

RACCORDO DI RIDUZIONE CENTRALE

RACCORDO DI RIDUZIONE DESTRA

RACCORDO DI RIDUZIONE SINISTRA




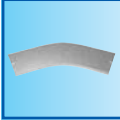




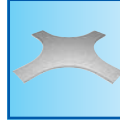
ALTEZZA 100	lunghezza 3 m		SRC	SORC	SRD	SORD	SRS	SORS
	DIMENSIONI mm	Codice	Codice	Codice	Codice	Codice	Codice	
	200x100							
	300x100	● S = 31954	S = 32263	● S = 31962	S = 32271	● S = 31970	S = 32279	
	400x100	■ S = 31956	S = 32265	■ S = 31964	S = 32273	■ S = 31972	S = 32281	
	500x100	◆ S = 31958	S = 32267	◆ S = 31966	S = 32275	◆ S = 31974	S = 32283	
	600x100	★ S = 31960	S = 32269	★ S = 31968	S = 32277	★ S = 31976	S = 32285	

- = riduzione da 300 a 200
- = riduzione da 400 a 300
- ◆ = riduzione da 500 a 400
- ★ = riduzione da 600 a 500

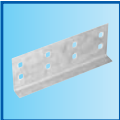

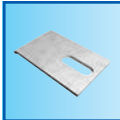


Le passerelle e i componenti con caratteristiche differenti sono disponibili su richiesta. Contattare l'Agenzia di zona.



**COMPONENTI DI INTERCONNESSIONE**

DEVIAZIONE PIANA A 45°		DEVIAZIONE SAL/DISC VARIABILE	DERIVAZIONE PIANA A T		DERIVAZIONE PIANA A CROCE	
						
CORPO	COPERCHIO		CORPO	COPERCHIO	CORPO	COPERCHIO
SP4	SOP4	SDV	SPT	SOT	SCR	SOC
Codice	Codice	Codice	Codice	Codice	Codice	Codice
S = 32297	S = 32243	S = 32102	S = 32554	S = 32287	S = 32090	S = 32223
S = 32299	S = 32245	S = 32104	S = 32556	S = 32289	S = 32092	S = 32225
S = 32301	S = 32247	S = 32106	S = 32558	S = 32291	S = 32094	S = 32227
S = 32303	S = 32249	S = 32108	S = 32560	S = 32293	S = 32096	S = 32229
S = 32305	S = 32251	S = 32110	S = 32562	S = 32295	S = 32098	S = 32231

**COMPONENTI DI INTERCONNESSIONE**

GIUNTO A "L"	PIASTRINA BLOCCA COPERCHIO	CLIP BLOCCAGGIO PER PASSERELLE	ELEMENTO DI CONNESSIONE PER COPERCHIO	VITE E DADI M6
			 COMPLETO DI VITI E PIASTRINA	
GL	PBC	CLPS	ECMT	VI
Codice	Codice	Codice	Codice	Codice
S = 30542	I = 31577	S = 30009	S = 30520	E = 30019
S = 30542	I = 31577	S = 30009	S = 30520	E = 30019
S = 30542	I = 31577	S = 30009	S = 30520	E = 30019
S = 30542	I = 31577	S = 30009	S = 30520	E = 30019
S = 30542	I = 31577	S = 30009	S = 30520	E = 30019

# PASSERELLE A FILO



## Serie standard

- 4 dimensioni di passerelle a filo altezza 25 mm
- 5 dimensioni di passerelle a filo altezza 35 mm
- 7 dimensioni di passerelle a filo altezza 60 mm
- 3 dimensioni di passerelle a filo altezza 110 mm
- Ampia gamma di accessori di interconnessione
- Ottimale sistema di areazione dei cavi
- Disponibilità di 5 finiture: Elettrozincata (E), Verniciata (VA), Inox AISI 304 (I) e Zincata a caldo (Z) e Zinco Alluminio (ZA). Altre finiture su richiesta
- 5 mensole "C" ad aggancio rapido
- 5 mensole "L" ad aggancio rapido

**SteelLine**



### Passerelle h 25-35

Tavola generale di riferimento

292

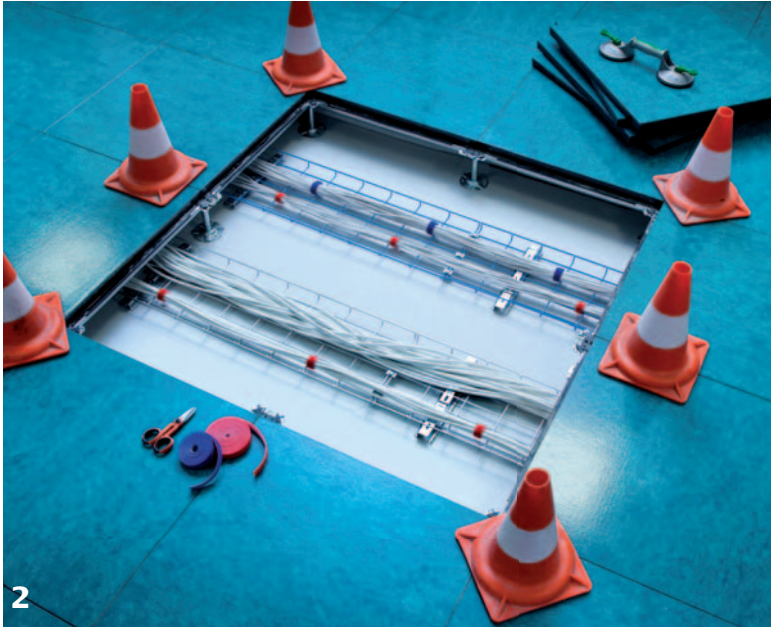
### Passerelle h 60-110

Tavola generale di riferimento

294

Informazioni tecniche specifiche

296



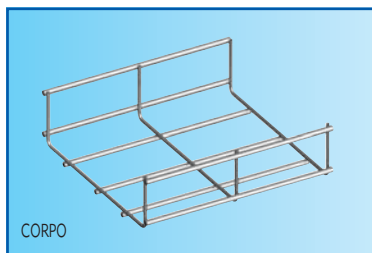
- 1 - Installazione in ambiente industriale
- 2 - Installazione in sotto pavimento
- 3 - Installazione in intercapedini di cartongesso
- 4 - Installazione in controsoffitto



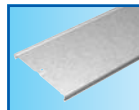
# PASSERELLE A FILO

Tavola generale di riferimento

**PASSERELLE H 25 - 35 mm**  
per passerelle h 60 - 110 consultare pag. 294



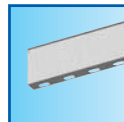
CORPO



COPERCHIO  
Lunghezza 3 m

### COMPONENTI DI INTERCONNESSIONE

SEPARATORE



GIUNTO LINEARE



VITE DADO E PIASTRINE



INSTALLAZIONE IN ACCIAIO

lunghezza 3 m		FI	sezione	OCF	confezione	SEP	GFL	GFV
DIMENSIONI (B x H) mm		Codice	cm <sup>2</sup>	Codice	m	Codice	Codice	Codice
ALTEZZA 25	100x25	VA = 33188	19	VA = 31050	3			E = 30541
		E = 33200		S = 31049			I = 33112	
		I = 33192		I = 31048				
		Z = 33196		Z = 30621				
		ZA = 33227		ZA = 33273				
200x25	200x25	VA = 33189	41	VA = 31058	3			E = 30541
		E = 33201		S = 31057			I = 33112	
		I = 33193		I = 31056				
		Z = 33197		Z = 30622				
		ZA = 33228		ZA = 33243				
300x25	300x25	VA = 33190	63	VA = 31062	3			E = 30541
		E = 33202		S = 31061			I = 33112	
		I = 33194		I = 31060				
		Z = 33198		Z = 30623				
		ZA = 33229						
400x25	400x25	VA = 33191	85	VA = 31066	3			E = 30541
		E = 33203		S = 31065			I = 33112	
		I = 33195		I = 31064				
		Z = 33199		Z = 30624				
		ZA = 33230						
ALTEZZA 35	100x35	S = 33232	30	S = 31049	3	S = 32216	S = 30539	E = 30541
		E = 30522		I = 31048			I = 33131	I = 33112
		I = 33097		Z = 30621		Z = 33181	Z = 33180	
		Z = 33139		ZA = 33273				
		ZA = 33213						
150x35	150x35	S = 33234	51	S = 31053	3	S = 32216	S = 30539	E = 30541
		E = 30524		I = 31052			I = 33131	I = 33112
		I = 33099		Z = 33183		Z = 33181	Z = 33180	
		Z = 33141						
		ZA = 33215						
200x35	200x35	S = 33237	65	S = 31057	3	S = 32216	S = 30539	E = 30541
		E = 30527		I = 31056			I = 33131	I = 33112
		I = 33102		Z = 30622		Z = 33181	Z = 33180	
		Z = 33144		ZA = 33248				
		ZA = 33218						
250x35	250x35	S = 33239	82	S = 33134	3	S = 32216	S = 30539	E = 30541
		E = 30529		I = 33135			I = 33131	I = 33112
		I = 33104		Z = 33177		Z = 33181	Z = 33180	
		Z = 33146						
		ZA = 33220						
350x35	350x35	S = 33242	117	S = 33136	3	S = 32216	S = 30539	E = 30541
		E = 30532		I = 33137			I = 33131	I = 33112
		I = 33107		Z = 33178		Z = 33181	Z = 33180	
		Z = 33149						
		ZA = 33223						

PAGINE INFORMAZIONI TECNICHE SPECIFICHE PAG. 296-297

Tutti i coperchi sono completi di elemento di connessione per messa a terra.

L'USO DELLA PASSERELLA A FILO VERNICIATA È CONSIGLIATO PER IL CONTENIMENTO DEI CIRCUITI CHE NON NECESSITANO DI MESSA A TERRA.

<b>VA</b> finitura verniciato BLU RAL 5012	<b>S</b> finitura SENDZIMIR	<b>E</b> finitura ELETTROZINCATO	<b>I</b> finitura INOX	<b>Z</b> finitura ZINCATO A CALDO	<b>ZA</b> finitura ZINCO ALLUMINIO
--	-----------------------------------	--	------------------------------	--	---



**BREVETTATE**

**COMPONENTI DI INTERCONNESSIONE**

CLIP DI BLOCCAGGIO PER PASSERELLE	DISTANZIALE PER POSA A PAVIMENTO	SUPPORTO PER SOSPENSIONE CENTRALE <sup>(1)</sup>	SUPPORTO A MURO	SUPPORTO PER SOSPENSIONE BARRA FILETTATA	SUPPORTO CASSETTA DI DERIVAZIONE	MENSOLA A "C"	MENSOLA A "L"	PROFILO AD AGGANCIAMENTO RAPIDO
CBF	DP	SBC	SMF	SBL	SCD	MOC	MOL	PRA*
Codice	Codice	Codice	Codice	Codice	Codice	Codice	Codice	Codice
E = 30148	E = 30466	S = 32088 I = 33113 Z = 33157	S = 32222 I = 33115 Z = 33159	S = 32089 I = 33114 Z = 33158	S = 32101 I = 32100	S = 33039 I = 33063 Z = 33165	S = 33007 I = 33031 Z = 33160	S = 32837 I = 33116 Z = 33170
E = 30148	E = 30466	S = 32088 I = 33113 Z = 33157	S = 32222 I = 33115 Z = 33159	S = 32089 I = 33114 Z = 33158	S = 32101 I = 32100	S = 33041 I = 33065 Z = 33166	S = 33009 I = 33033 Z = 33161	S = 32838 I = 33117 Z = 33171
E = 30148	E = 30466	S = 32088 I = 33113 Z = 33157	S = 32222 I = 33115 Z = 33159	S = 32089 I = 33114 Z = 33158	S = 32101 I = 32100	S = 33042 I = 33066 Z = 33167	S = 33010 I = 33034 Z = 33162	S = 32839 I = 33118 Z = 33172
E = 30148	E = 30466	S = 32088 I = 33113 Z = 33157	S = 32222 I = 33115 Z = 33159	S = 32089 I = 33114 Z = 33158	S = 32101 I = 32100	S = 33043 I = 33067 Z = 33168	S = 33011 I = 33035 Z = 33163	S = 32840 I = 33119 Z = 33173
E = 30148	E = 30466	S = 32088 I = 33113 Z = 33157	S = 32222 I = 33115 Z = 33159	S = 32089 I = 33114 Z = 33158	S = 32101 I = 32100	S = 33039 I = 33063 Z = 33165	S = 33007 I = 33031 Z = 33160	S = 32837 I = 33116 Z = 33170
E = 30148	E = 30466	S = 32088 I = 33113 Z = 33157	S = 32222 I = 33115 Z = 33159	S = 32089 I = 33114 Z = 33158	S = 32101 I = 32100	S = 33039 I = 33063 Z = 33165	S = 33007 I = 33031 Z = 33160	S = 32837 I = 33116 Z = 33170
E = 30148	E = 30466	S = 32088 I = 33113 Z = 33157	S = 32222 I = 33115 Z = 33159	S = 32089 I = 33114 Z = 33158	S = 32101 I = 32100	S = 33041 I = 33065 Z = 33166	S = 33009 I = 33033 Z = 33161	S = 32838 I = 33117 Z = 33171
E = 30148	E = 30466	S = 32088 I = 33113 Z = 33157	S = 32222 I = 33115 Z = 33159	S = 32089 I = 33114 Z = 33158	S = 32101 I = 32100	S = 33042 I = 33066 Z = 33167	S = 33010 I = 33034 Z = 33162	S = 32839/32839 I = 33117/33118 Z = 33171/33172
E = 30148	E = 30466	S = 32088 I = 33113 Z = 33157	S = 32222 I = 33115 Z = 33159	S = 32089 I = 33114 Z = 33158	S = 32101 I = 32100	S = 33043 I = 33067 Z = 33168	S = 33011 I = 33035 Z = 33163	S = 32839/32840 I = 33118/33119 Z = 33172/33173

PAG. 296      PAG. 306      PAG. 306      PAG. 298

<sup>(1)</sup> Utilizzabile anche come elemento di giunzione su tutte le dimensioni ad esclusione delle altezze 35 mm, adatto per passerelle di base 100 e 150 mm con barra filettata da 6 o 8 mm.

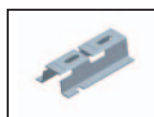
\* Il profilo ad aggancio rapido PRA è disponibile anche nella lunghezza 1 metro (Codice S = 32842, I = 33121, Z = 33175).  
L'utilizzo del PRA nella sospensione con barra filettata prevede l'impiego dei seguenti prodotti: BAR 6, MAC 6, DA 6 - consultare pag. 304

**ACCESSORI**



**VELCRO TIE 12 MM BL**  
CODICE 33204  
**VELCRO TIE 20 MM R**  
CODICE 33205  
FASCETTA  
FERMA CAVI

PAG. 298



**DP**  
I = CODICE 33211  
DISTANZIALE INOX  
POSA PAVIMENTO

**UTENSILI**



**CE**  
CODICE 30305  
CESOIA



**LAM**  
CODICE 30866  
LAMA DI  
RICAMBIO

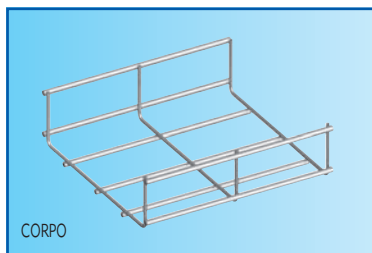
INSTALLAZIONE IN ACCIAIO



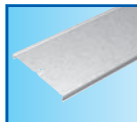
# PASSERELLE A FILO

Tavola generale di riferimento

**PASSERELLE H 60 - 110 mm**  
per passerelle h 25 - 35 consultare pag. 292



CORPO



COPERCHIO  
Lunghezza 3 m

### COMPONENTI DI INTERCONNESSIONE



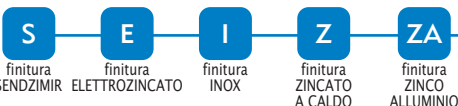
Lunghezza 3 m		FI	sezione	OCF	confezione	SEP	GFS	GFL	GFV
DIMENSIONI (B x H) mm		Codice	cm <sup>2</sup>	Codice	m	Codice	Codice	Codice	Codice
ALTEZZA 60	50x60	S = 33231	25	S = 33132	3	S = 32217	S = 30540	S = 30539	E = 30541 I = 33112
		E = 30521		I = 33133		Z = 33182	I = 33111	I = 33131	
		I = 33096		Z = 33176		Z = 33180	I = 33131	I = 33131	
		Z = 33138		ZA = 33212		Z = 33180	I = 33131	I = 33131	
	100x60	S = 33233	52	S = 31049	3	S = 32217	S = 30540	S = 30539	E = 30541 I = 33112
		E = 30523		I = 31048		Z = 33182	I = 33111	I = 33131	
		I = 33098		Z = 30621		Z = 33180	I = 33111	I = 33131	
		Z = 33140		ZA = 33273		Z = 33180	I = 33111	I = 33131	
	150x60	S = 33235	82	S = 31053	3	S = 32217	S = 30540	S = 30539	E = 30541 I = 33112
		E = 30525		I = 31052		Z = 33182	I = 33111	I = 33131	
I = 33100		Z = 33183		Z = 33180		I = 33111	I = 33131		
Z = 33142		ZA = 33216		Z = 33180		I = 33111	I = 33131		
200x60	S = 33238	115	S = 31057	3	S = 32217	S = 30540	S = 30539	E = 30541 I = 33112	
	E = 30528		I = 31056		Z = 33182	I = 33111	I = 33131		
	I = 33103		Z = 30622		Z = 33180	I = 33111	I = 33131		
	Z = 33145		ZA = 33248		Z = 33180	I = 33111	I = 33131		
300x60*	S = 33241	172	S = 31061	3	S = 32217	S = 30540	S = 30539	E = 30541 I = 33112	
	E = 30531		I = 31060		Z = 33182	I = 33111	I = 33131		
	I = 33106		Z = 30623		Z = 33180	I = 33111	I = 33131		
	Z = 33148		ZA = 33222		Z = 33180	I = 33111	I = 33131		
400x60*	S = 33244	232	S = 31065	3	S = 32217	S = 30540	S = 30539	E = 30541 I = 33112	
	E = 30534		I = 31064		Z = 33182	I = 33111	I = 33131		
	I = 33109		Z = 30624		Z = 33180	I = 33111	I = 33131		
	Z = 33151		ZA = 33225		Z = 33180	I = 33111	I = 33131		
500x60*	S = 33245	292	S = 31069	3	S = 32217	S = 30540	S = 30539	E = 30541 I = 33112	
	E = 30535		I = 31068		Z = 33182	I = 33111	I = 33131		
	I = 33110		Z = 30625		Z = 33180	I = 33111	I = 33131		
	Z = 33152		ZA = 33226		Z = 33180	I = 33111	I = 33131		
ALTEZZA 110	200x110*	S = 33236	205	S = 31057	3	S = 32086	S = 30540	S = 30539	E = 30541 I = 33112
		E = 30526		I = 31056		I = 32085	I = 33111	I = 33131	
		I = 33101		Z = 30622		Z = 32087	I = 33111	I = 33131	
		Z = 33143		ZA = 33248		Z = 33180	I = 33111	I = 33131	
	300x110*	S = 33240	315	S = 31061	3	S = 32086	S = 30540	S = 30539	E = 30541 I = 33112
		E = 30530		I = 31060		I = 32085	I = 33111	I = 33131	
		I = 33105		Z = 30623		Z = 32087	I = 33111	I = 33131	
		Z = 33147		ZA = 33221		Z = 33180	I = 33111	I = 33131	
	400x110*	S = 33243	425	S = 31065	3	S = 32086	S = 30540	S = 30539	E = 30541 I = 33112
		E = 30533		I = 31064		I = 32085	I = 33111	I = 33131	
I = 33108		Z = 30624		Z = 32087		I = 33111	I = 33131		
Z = 33150		ZA = 33224		Z = 33180		I = 33111	I = 33131		

PAGINE INFORMAZIONI TECNICHE SPECIFICHE PAG. 296-297

PAG. 297

Tutti i coperchi sono completi di elemento di connessione per messa a terra.

\*Bordi laterali con due fili ravvicinati passo 20 mm



**BREVETTATE**

**COMPONENTI DI INTERCONNESSIONE**

CLIP DI BLOCCAGGIO PER PASSERELLE	DISTANZIALE PER POSA A PAVIMENTO	SUPPORTO PER SOSPENSIONE CENTRALE <sup>(1)</sup>	SUPPORTO A MURO	SUPPORTO PER SOSPENSIONE BARRA FILETTATA	SUPPORTO CASSETTA DI DERIVAZIONE	MENSOLA A "C"	MENSOLA A "L"	PROFILO AD AGGANCIAMENTO RAPIDO
CBF	DP	SBC	SMF	SBL	SCD	MOC	MOL	PRA*
Codice	Codice	Codice	Codice	Codice	Codice	Codice	Codice	Codice
E = 30148	E = 30466		S = 32222 I = 33115 Z = 33159	S = 32089 I = 33114 Z = 33158	S = 32101 I = 32100	S = 33039 I = 33063 Z = 33165	S = 33007 I = 33031 Z = 33160	
E = 30148	E = 30466	S = 32088 I = 33113 Z = 33157	S = 32222 I = 33115 Z = 33159	S = 32089 I = 33114 Z = 33158	S = 32101 I = 32100	S = 33039 I = 33063 Z = 33165	S = 33007 I = 33031 Z = 33160	S = 32837 I = 33116 Z = 33170
E = 30148	E = 30466	S = 32088 I = 33113 Z = 33157	S = 32222 I = 33115 Z = 33159	S = 32089 I = 33114 Z = 33158	S = 32101 I = 32100	S = 33039 I = 33063 Z = 33165	S = 33007 I = 33031 Z = 33160	S = 32837 I = 33116 Z = 33170
E = 30148	E = 30466	S = 32088 I = 33113 Z = 33157	S = 32222 I = 33115 Z = 33159	S = 32089 I = 33114 Z = 33158	S = 32101 I = 32100	S = 33041 I = 33065 Z = 33166	S = 33009 I = 33033 Z = 33161	S = 32838 I = 33117 Z = 33171
E = 30148	E = 30466	S = 32088 I = 33113 Z = 33157	S = 32222 I = 33115 Z = 33159	S = 32089 I = 33114 Z = 33158	S = 32101 I = 32100	S = 33042 I = 33066 Z = 33167	S = 33010 I = 33034 Z = 33162	S = 32839 I = 33118 Z = 33172
E = 30148	E = 30466	S = 32088 I = 33113 Z = 33157	S = 32222 I = 33115 Z = 33159	S = 32089 I = 33114 Z = 33158	S = 32101 I = 32100	S = 33043 I = 33067 Z = 33168	S = 33011 I = 33035 Z = 33163	S = 32840 I = 33119 Z = 33173
E = 30148	E = 30466	S = 32088 I = 33113 Z = 33157	S = 32222 I = 33115 Z = 33159	S = 32089 I = 33114 Z = 33158	S = 32101 I = 32100	S = 33044 I = 33068 Z = 33169	S = 33012 I = 33036 Z = 33164	S = 32841 I = 33120 Z = 33174
E = 30148	E = 30466	S = 32088 I = 33113 Z = 33157	S = 32222 I = 33115 Z = 33159	S = 32089 I = 33114 Z = 33158	S = 32101 I = 32100	S = 33041 I = 33065 Z = 33166	S = 33009 I = 33033 Z = 33161	S = 32838 I = 33117 Z = 33171
E = 30148	E = 30466	S = 32088 I = 33113 Z = 33157	S = 32222 I = 33115 Z = 33159	S = 32089 I = 33114 Z = 33158	S = 32101 I = 32100	S = 33042 I = 33066 Z = 33167	S = 33010 I = 33034 Z = 33162	S = 32839 I = 33118 Z = 33172
E = 30148	E = 30466	S = 32088 I = 33113 Z = 33157	S = 32222 I = 33115 Z = 33159	S = 32089 I = 33114 Z = 33158	S = 32101 I = 32100	S = 33043 I = 33067 Z = 33168	S = 33011 I = 33035 Z = 33163	S = 32840 I = 33119 Z = 33173

PAG. 297

PAG. 306

PAG. 306

PAG. 298

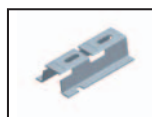
<sup>(1)</sup> Utilizzabile anche come elemento di giunzione su tutte le dimensioni ad esclusione delle altezze 35 mm, adatto per passerelle di base 100 e 150 mm con barra filettata da 6 o 8 mm.

\* Il profilo ad aggancio rapido PRA è disponibile anche nella lunghezza 1 metro (Codice S = 32842, I = 33121, Z = 33175). L'utilizzo del PRA nella sospensione con barra filettata prevede l'impiego dei seguenti prodotti: BAR 6, MAC 6, DA 6 - consultare pag. 304

**ACCESSORI**



**VELCRO TIE 12 MM BL**  
CODICE 33204  
**VELCRO TIE 20 MM R**  
CODICE 33205  
FASCETTA  
FERMA CAVI  
**PAG. 298**



**DP**  
I = CODICE 33211  
DISTANZIALE INOX  
POSA PAVIMENTO



**CBCF 61**  
CODICE 33210  
CLIP BLOCCA  
COPERCHIO FILO  
H 60 - 110



**CE**  
CODICE 30305  
CESOIA



**LAM**  
CODICE 30866  
LAMA DI  
RICAMBIO

INSTALLAZIONE IN ACCIAIO

# PASSERELLE A FILO

## Norma EN 61537

La passerella a filo sottoposta alle prove richieste dalla Norma EN 61537 "Sistemi di passerelle portacavi a fondo continuo e traversini" è risultata conforme alle prescrizioni della Norma. Le prove effettuate riguardano:

### Continuità elettrica

Le passerelle a filo garantiscono la continuità elettrica secondo le specifiche richieste dalla normativa EN 61537. Resistenza < 5 m Ω ogni metro, su tratte di passerelle continue, resistenze < 50 m Ω in presenza di elementi di giunzione. Le prove sono state effettuate facendo passare una corrente alternata di 25 A, con frequenza compresa tra 50 Hz e 60Hz. La continuità elettrica è garantita mediante l'utilizzo del giunto meccanico di collegamento.

### Temperatura di impiego

-20; +60° C

### Foratura

Secondo la norma EN 61537 le passerelle a filo sono classificate come D con un indice di foratura > 30%; come Z con un indice di base libera > 90%.

### Resistenza agli urti

La linea di passerelle a filo è testata a 20 joule con esito conforme.

### Propagazione del fuoco

La linea di passerelle a filo risulta non propagante la fiamma in accordo a quanto richiesto dalla Norma EN 61537.

### Resistenza meccanica

Le prove di resistenza meccanica delle passerelle sono eseguite secondo le specifiche prescrizioni della Norma EN 61537 (tipo prova 1), per verificare le seguenti caratteristiche:

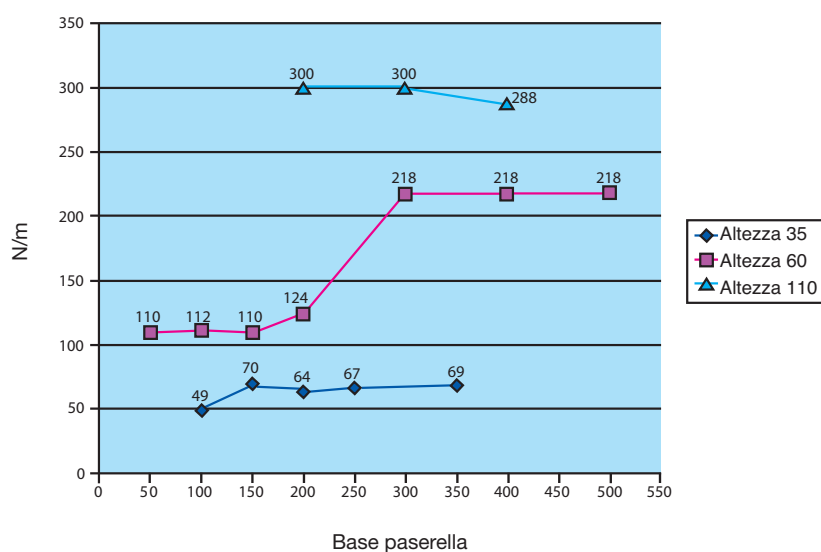
- flessione lineare massima misurata sulla passerella al centro di ogni campata, minore o uguale ad 1/100 della distanza tra gli appoggi, dichiarata dal costruttore
- flessione trasversale massima misurata sulla passerella al centro di ogni campata, inferiore o uguale ad 1/20 della larghezza della passerella.

Inoltre la Norma EN 61537 richiede che i prodotti in questione superino la prova di resistenza meccanica con 1,7 volte il peso dichiarato senza subire rotture e/o cedimenti strutturali.

Le passerelle a filo hanno pienamente superato tutte le prove di carico della Norma EN 61537.

## Diagramma dei valori SWL della passerella a filo

SWL con campata L = 2m

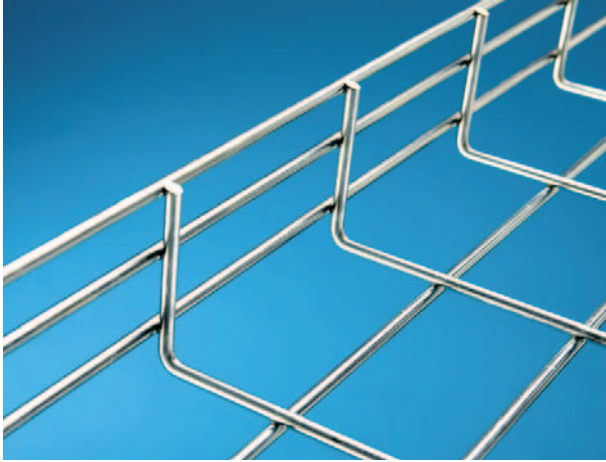


### Rivestimento materiale

La passerella a filo secondo la classificazione per la resistenza alla corrosione prevista dalla Norma EN 61537, rientra nella classe 1, pertanto presenta un rivestimento di zinco elettrodepositato > di 5 µm.

## PASSERELLE A FILO

### Rigidità dei bordi laterali



- Le passerelle di altezza 60 dalle basi 300 alle basi 500 e tutte le dimensioni di altezza 110 presentano due fili laterali ravvicinati (passo 20 mm)
- Tutte le passerelle h 25, 35, 60 e 110 hanno il taglio a 45° dei fili di testa per eliminare tutti gli spigoli vivi e rendere più agevole il lavoro



### GFS Giunto lineare a scatto



- Il giunto lineare a scatto GFS ha una nervatura profonda e della stessa lunghezza del giunto: il risultato è una maggiore robustezza e una maggiore capacità di carico di tutta la struttura.

### SCD Supporto per cassette di derivazione



- Il supporto SCD, inseribile a scatto sulle passerelle, è perfettamente compatibile con tutte le cassette PICO, anche con le PICO VM.

## PASSERELLE A FILO

### PRA Profilo ad aggancio rapido



Il profilo ad aggancio rapido completa la gamma dello staffaggio della passerella a filo. Grazie al sistema di tasche e di asole sul fondo permette un'installazione rapida ed efficace sia nelle discese a parete sia nelle installazioni con barra filettata. La gamma è completa e dimensionata secondo le varie basi della passerella ed è disponibile nella finitura Sendzimir e Inox.

### VELCRO TIE Fascette fermacavi



Le pratiche fascette raccogli-cavi richiudibili con velcro sono dotate di numerose caratteristiche che semplificano le operazioni di ordinamento dei cavi e conferiscono un aspetto professionale e rifinito all'installazione:

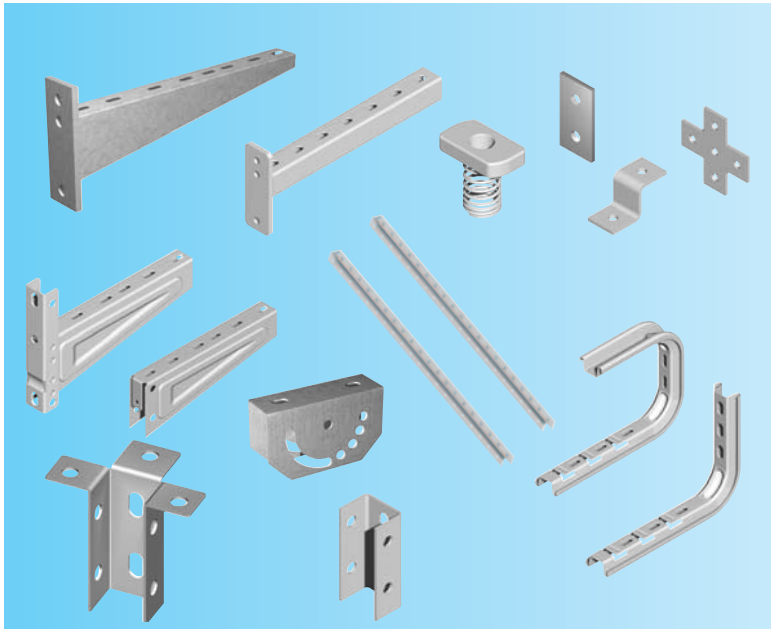
- Aiutano ad identificare facilmente e velocemente i cavi, mantenendo inalterata l'organizzazione dei cablaggi
- Ideali per tutti i tipi di applicazioni (cavi energia, cavi di rete e audio/video)
- Il materiale utilizzato non degrada né crea disturbi di segnale, senza interferenze sul funzionamento delle reti dati
- La particolare struttura degli uncini, unita ad un morbido tessuto, garantiscono un'adeguata protezione dei cavi dai graffi
- Riutilizzabili a piacimento e facili da allungare, permettono di modificare la disposizione originaria dei cavi senza bisogno di essere sostituite
- Fornite in comodi rotoli, possono essere tagliate della misura esatta in base alle necessità

### Mensole MOC/MOL - Diagramma di carico

Per i valori relativi alla portata delle mensole MOC e MOL consultare pag. 306

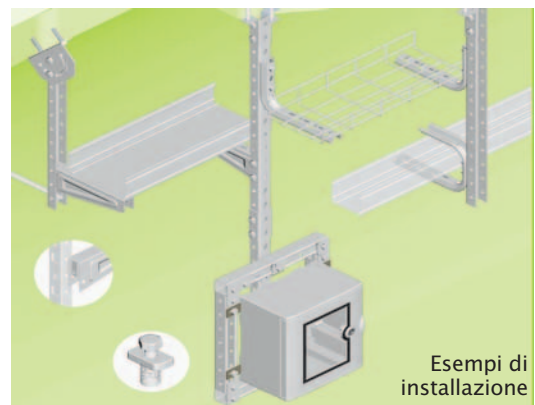


# SUPPORTI E STAFFAGGI



- 4 serie di prodotti
- UNICA – gamma completa di mensole, profili e accessori adatta a tutte le installazioni, dalle più leggere alle più pesanti
- VITE AD ANCORA – sistema completo di staffe, profili e accessori per comporre le più svariate strutture di supporto ad elevate portate e adatto alla doppia distribuzione: idraulica ed elettrica
- PROFILO AD OMEGA – mensole adatte al fissaggio sia delle passerelle a filo sia dei canali
- BARRA FILETTATA / A BANDELLA – sistemi di supporto per installazioni in mezzeria
- Disponibili nelle finiture:
  - Sendzimir (S)
  - Elettrozincato (E)
  - Verniciato blu RAL 5012 (VA)
  - Verniciato grigio RAL 7032 (VG)
  - Acciaio Inox AISI 304 (I)
  - Zincato a caldo (Z)
  - Zinco Alluminio (ZA)

**SteelLine**

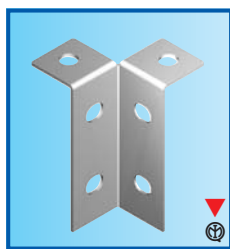


Esempi di installazione

Unica	300
Vite ad ancora	302
Profilo ad omega	304
Barra filettata	304
A bandella	305
Informazioni tecniche specifiche	306

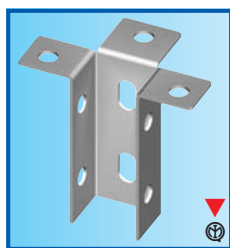
# UNICA

INSTALLAZIONE IN ACCIAIO



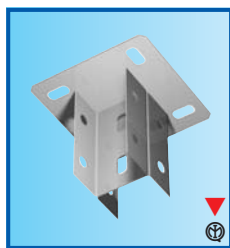
### Attacco a soffitto a 2 ali

Denominazione	Codice
SS2	S = 32935 Z = 32938
Per MA 15/ MA-N 20/MAF-N	VA = 32936 VG = 32937
spessore 2 mm	I = 32939



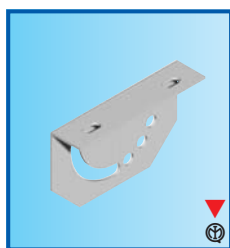
### Attacco a soffitto a 3 ali

Denominazione	Codice
SS3L	S = 32940 Z = 32943
Per MA 15/ MA-N 20	VA = 32941 VG = 32942
spessore 2 mm	I = 32944 ZA = 33298
SS3P	S = 32945 Z = 32948
	VA = 32946
Per MAF-N	VG = 32947
spessore 3 mm	I = 32949 ZA = 33282



### Attacco a soffitto doppio

Denominazione	Codice
SSD 42	Z = 32358 VA = 32356 VG = 32357
spessore 3 mm	I = 32355



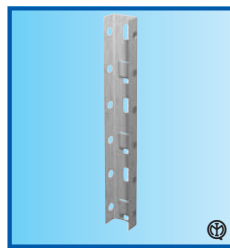
### Attacco a soffitto regolabile a "L"

Denominazione	Codice
SSRL	S = 32955 Z = 32958 VA = 32956 VG = 32957
spessore 2 mm	I = 32959
SSRP	S = 32960 Z = 32963 VA = 32961 VG = 32962
spessore 3 mm	I = 32964



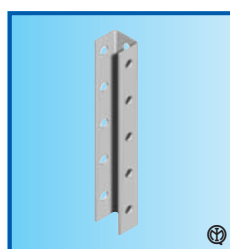
### Attacco a soffitto regolabile da 0° a 90°

Denominazione	Codice
SSR 20	S = 32443 VA = 32444 VG = 32445
spessore 2 mm	I = 32442
SSR 42	S = 33095 Z = 32449 VA = 32447 VG = 32448
spessore 3 mm	I = 32446



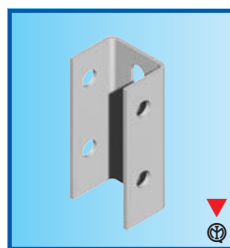
### Profilo per sospensione

Denominazione	Codice
MA 15 37x30	S = 30868 VA = 30869 VG = 30870
spessore 1,5 mm	I = 30867
lunghezza 2 m	



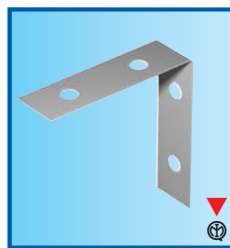
### Profilo per sospensione forato

Denominazione	Codice
MA-N 20 37x30	S = 32996 Z = 32999 VA = 32997 VG = 32998
spessore 2 mm	I = 33000
lunghezza 2 m	ZA = 33257
MAF-N 40x33	S = 32970 Z = 32973 VA = 32971 VG = 32972
spessore 3 mm	I = 32974
lunghezza 2 m	ZA = 33258



### Giunto per profilo per sospensione

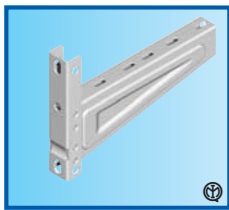
Denominazione	Codice
GMA-N 49	S = 32965 Z = 32968 VA = 32966 VG = 32967
spessore 3 mm	I = 32969



### Supporto per profilo per sospensione

Denominazione	Codice
SMA 2550	S = 32847 Z = 32221 VA = 32219 VG = 32220
	I = 32218

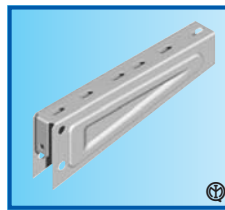
# UNICA



## Mensola con spallina

Base canale	Denominazione	Codice
75	MSU 075	S = 32855
		Z = 32879
		VA = 32863
		VG = 32871
		I = 32887
100	MSU 100	S = 32856
		Z = 32880
		VA = 32864
		VG = 32872
		I = 32888
150	MSU 150	S = 32857
		Z = 32881
		VA = 32865
		VG = 32873
		I = 32889
200	MSU 200	S = 32858
		Z = 32882
		VA = 32866
		VG = 32874
		I = 32890
300	MSU 300	S = 32859
		Z = 32883
		VA = 32867
		VG = 32875
		I = 32891
400	MSU 400	S = 32860
		Z = 32884
		VA = 32868
		VG = 32876
		I = 32892
500	MSU 500	S = 32861
		Z = 32885
		VA = 32869
		VG = 32877
		I = 32893
600	MSU 600	S = 32862
		Z = 32886
		VA = 32870
		VG = 32878
		I = 32894

Posizionamento su MA 15: solo all'esterno sui 3 lati del profilo



## Punta mensola

Base canale	Denominazione	Codice
75	PMU 075	S = 32895
		Z = 32919
		VA = 32903
		VG = 32911
		I = 32927
100	PMU 100	S = 32896
		Z = 32920
		VA = 32904
		VG = 32912
		I = 32928
150	PMU 150	S = 32897
		Z = 32921
		VA = 32905
		VG = 32913
		I = 32929
200	PMU 200	S = 32898
		Z = 32922
		VA = 32906
		VG = 32914
		I = 32930
300	PMU 300	S = 32899
		Z = 32923
		VA = 32907
		VG = 32915
		I = 32931
400	PMU 400	S = 32900
		Z = 32924
		VA = 32908
		VG = 32916
		I = 32932
500	PMU 500	S = 32901
		Z = 32925
		VA = 32909
		VG = 32917
		I = 32933
600	PMU 600	S = 32902
		Z = 32926
		VA = 32910
		VG = 32918
		I = 32934

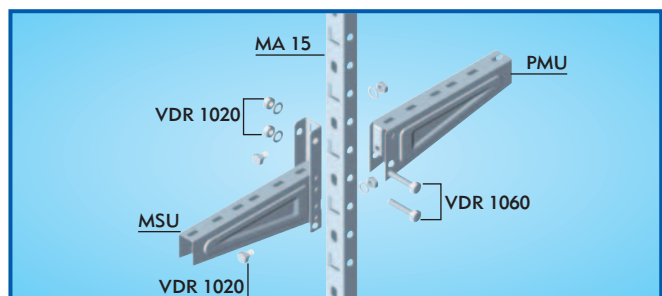
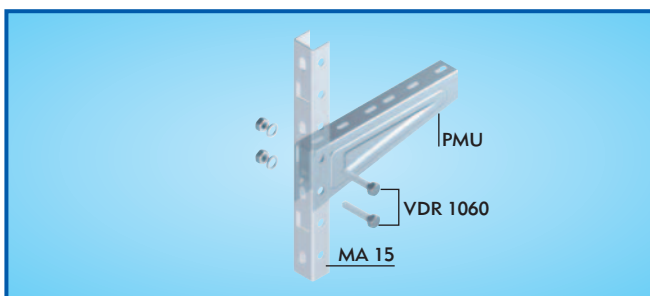
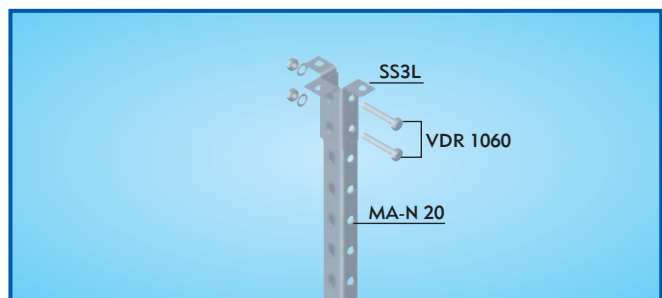
Con linguette per aggancio rapido al profilo MA 15 sino alla dimensione 300



## Viti dadi e rondelle M10

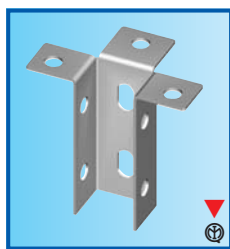
Denominazione	Codice
VDR 1020	E = 30011
	I = 30012
VDR 1060	E = 30017
	I = 30018

Adatti per fissare le mensole nel profilo MA 15/MA-N 20/MAF-N e per fissare i profili per sospensione agli attacchi a soffitto



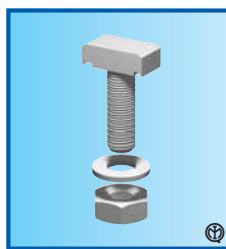
# VITE AD ANCORA

INSTALLAZIONE IN ACCIAIO



## Attacco a soffitto a 3 ali

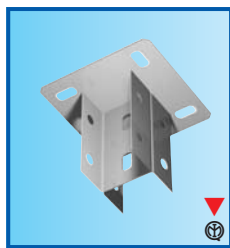
Denominazione	Codice
SS3A	S = 32950
per MPA 20/	Z = 32953
MPA-N 40	VA = 32951
	VG = 32952
spessore 3 mm	I = 33954



## Vite ad ancora

Denominazione	Codice
VA 10	Z = 32662

Completa di dado e rondella. Adatta per fissare le mensole MAN, MAN-N nei profili MPA 20 / MPA-N 40



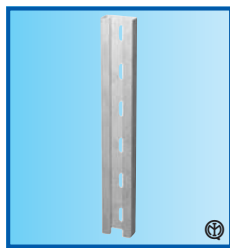
## Attacco a soffitto doppio

Denominazione	Codice
SSD 42	Z = 32358
	VA = 32356
spessore 3 mm	VG = 32357



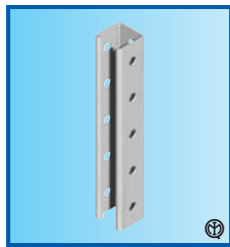
## Mensola per vite ad ancora

Base canale	Denominazione	Codice
75	MAN 075	Z = 30884
		VA = 30882
		VG = 30883
		E = 33001
100	MAN 100	Z = 30887
		VA = 30885
		VG = 30886
		E = 33002
150	MAN 150	Z = 30890
		VA = 30888
		VG = 30889
		E = 33003
200	MAN 200	Z = 30893
		VA = 30891
		VG = 30892
		E = 33004
300	MAN 300	Z = 30896
		VA = 30894
		VG = 30895
		E = 33005



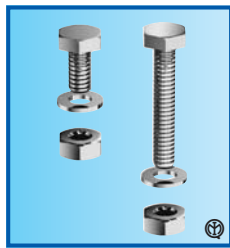
## Profilo per sospensione

Denominazione	Codice
MPA 20 20,5x41	S = 32844
	Z = 30980
spessore 2,5 mm	VA = 30978
lunghezza 2 m	VG = 30979



## Profilo per sospensione forato

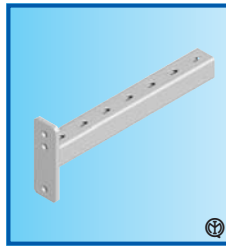
Denominazione	Codice
MPA-N 40 41x41	S = 32975
	Z = 32978
spessore 2,5 mm	VA = 32976
lunghezza 2 m	VG = 32977



## Viti dadi e rondelle M10

Denominazione	Codice
VDR 1020	E = 30011
VDR 1060	E = 30017

Adatti per fissare i profili per sospensione agli attacchi a soffitto



## Mensola con profilo pieno

Base canale	Denominazione	Codice
300	MAN-N 300	Z = 32983
		VA = 32981
		VG = 32982
		E = 32980
400	MAN-N 400	Z = 32987
		VA = 32985
		VG = 32986
		E = 32984
500	MAN-N 500	Z = 32991
		VA = 32989
		VG = 32990
		E = 32988
600	MAN-N 600	Z = 32995
		VA = 32993
		VG = 32994
		E = 32992

<b>S</b> finitura SENDZIMIR	<b>Z</b> finitura ZINCATO A CALDO	<b>VA</b> finitura verniciato BLU RAL 5012	<b>VG</b> finitura verniciato GRIGIO RAL 7032	<b>I</b> finitura INOX AISI 304	<b>ZA</b> finitura ZINCO ALLUMINIO	<b>E</b> finitura ELETTROZINCATO	 EN 50085-2-1	 EN 50085-2-1 EN 61537
-----------------------------------	--	---	--	--	---	--	------------------	------------------------------

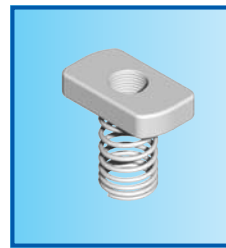
# VITE AD ANCORA



## Vite a testa esagonale M10

Denominazione	Codice
V 1020	E = 33091
V 1030	E = 33092

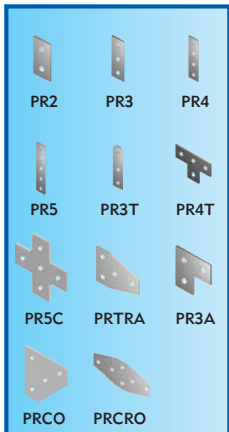
Le viti V 1020/V 1030 sono adatte per fissare le mensole MAN/MAN-N e le piastrine nei profili per sospensione MPA 20 / MPA-N 40



## Dado a molla corta Dado a molla lunga

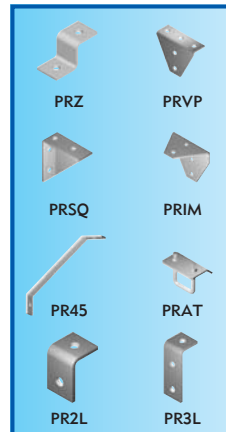
Denominazione	Codice
DAMC (per profilo MPA 20)	E = 33093
DAML (per profilo MPA-N 40)	E = 33094

I dadi DAMC / DAML sono adatti per fissare le mensole MAN/MAN-N e le piastrine nei profili per sospensione MPA 20 / MPA-N 40



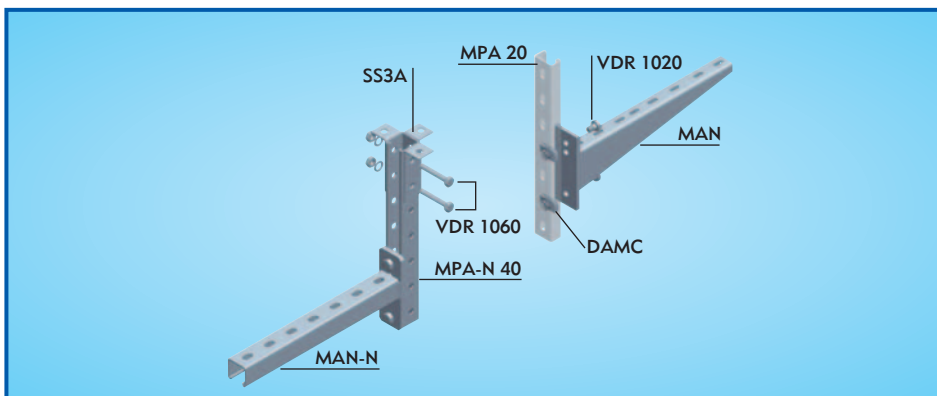
## Piastrine di raccordo

Denominazione	Codice
PR2 (2 fori)	E = 33070
PR3 (3 fori)	E = 33071
PR4 (4 fori)	E = 33072
PR5 (5 fori)	E = 33073
PR3T (3 fori - una estremità arrotondata)	E = 33074
PR4T (a "T" - 4 fori)	E = 33076
PR5C (a croce - 5 fori)	E = 33077
PRTRA (a trapezio - 4 fori)	E = 33078
PR3A (ad angolo - 3 fori)	E = 33075
PRCO (a cono - 3 fori)	E = 33079
PRCRO (a rombo - 6 fori)	E = 33080

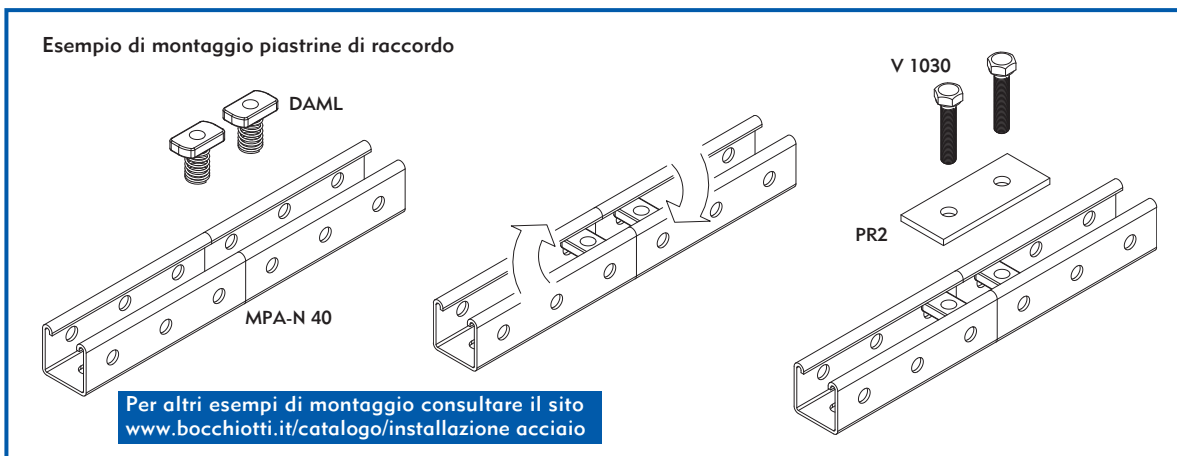


## Piastrine di raccordo

Denominazione	Codice
PRZ (a "Z" - 2 fori)	E = 33081
PRVP (per variazione di piano)	E = 33082
PRSQ (a squadra)	E = 33083
PRIM (a incrocio multiplo)	E = 33084
PR45P (a 45° - lunghezza 220 mm)	E = 33085
PR45M (a 45° - lunghezza 320 mm)	E = 33086
PR45L (a 45° - lunghezza 420 mm)	E = 33087
PRAT (per attacco a trave)	E = 33088
PR2L (a "L" - 2 fori)	E = 33089
PR3L (a "L" - 3 fori)	E = 33090



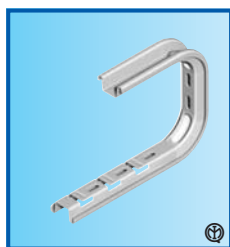
PER I VALORI SWL DELLE MENSOLE CONSULTARE PAG. 306



Per altri esempi di montaggio consultare il sito [www.bocchiotti.it/catalogo/installazione acciaio](http://www.bocchiotti.it/catalogo/installazione%20acciaio)

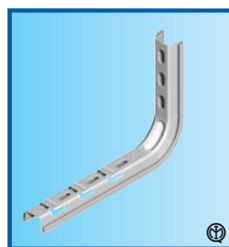


# PROFILO AD OMEGA



## Mensola a "C"

Base canale	Denominazione	Codice
100	MOC 100	S = 33039
		VA = 33047
		VG = 33055
		I = 33063
200	MOC 200	S = 33041
		VA = 33049
		VG = 33057
		I = 33065
300	MOC 300	S = 33042
		VA = 33050
		VG = 33058
		I = 33066
400	MOC 400	S = 33043
		VA = 33051
		VG = 33059
		I = 33067
500	MOC 500	S = 33044
		VA = 33052
		VG = 33060
		I = 33068

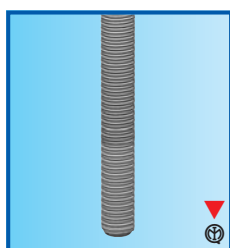


## Mensola a "L"

Base canale	Denominazione	Codice
100	MOL 100	S = 33007
		VA = 33015
		VG = 33023
		I = 33031
200	MOL 200	S = 33009
		VA = 33017
		VG = 33025
		I = 33033
300	MOL 300	S = 33010
		VA = 33018
		VG = 33026
		I = 33034
400	MOL 400	S = 33011
		VA = 33019
		VG = 33027
		I = 33035
500	MOL 500	S = 33012
		VA = 33020
		VG = 33028
		I = 33036

PER I VALORI DI CAPACITÀ DI CARICO CONSULTARE PAG. 270

# BARRA FILETTATA



## Barra filettata

Denominazione	Codice
BAR 6	E = 30137
	I = 30138
BAR 8	E = 30139
BAR 10	E = 30136

lunghezza 1 m



## Manicotto di raccordo

Denominazione	Codice
MAC 6	E = 30876
MAC 8	E = 30877
MAC 10	E = 30875



## Dado flangiato

Denominazione	Codice
DA 6	E = 30463
	I = 30464
DA 8	E = 30465
DA 10	E = 30462

**BAR 8**  
Barra filettata

**BAR 10**  
Barra filettata

**MAC 8**  
Manicotto di raccordo

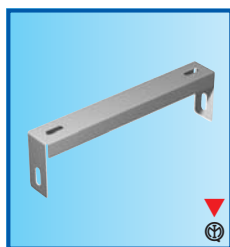
**MAC 10**  
Manicotto di raccordo

Vedi profili per sospensione  
MA 15  
MA-N 20  
MAF-N  
MPA 20  
MPA-N 40  
PRA

**DA 8**  
Dado flangiato

**DA 10**  
Dado flangiato

# A BANDELLA



## Supporto a sella

Base canale	Denominazione	Codice
75	SSE 075	S = 32359
		VA = 32360
		VG = 32361
100	SSE 100	S = 32362
		VA = 32363
		VG = 32364
150	SSE 150	S = 32365
		VA = 32366
		VG = 32367
200	SSE 200	S = 32368
		VA = 32369
		VG = 32370
300	SSE 300	S = 32371
		VA = 32372
		VG = 32373
400	SSE 400	S = 32374
		VA = 32375
		VG = 32376
500	SSE 500	S = 32377
		VA = 32378
		VG = 32379
600	SSE 600	S = 32380
		VA = 32381
		VG = 32382



## Supporto ad L

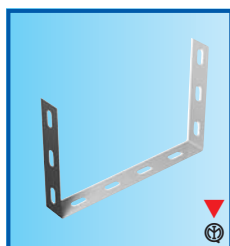
Denominazione	Codice
SSL 42	S = 32383
	VA = 32384
	VG = 32385



## Viti dadi M6

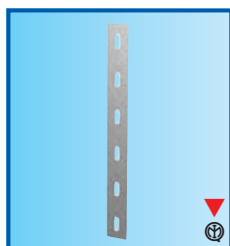
Denominazione	Codice
VI 1960	E = 30019

Sottotesta quadro completo di dado flangiato



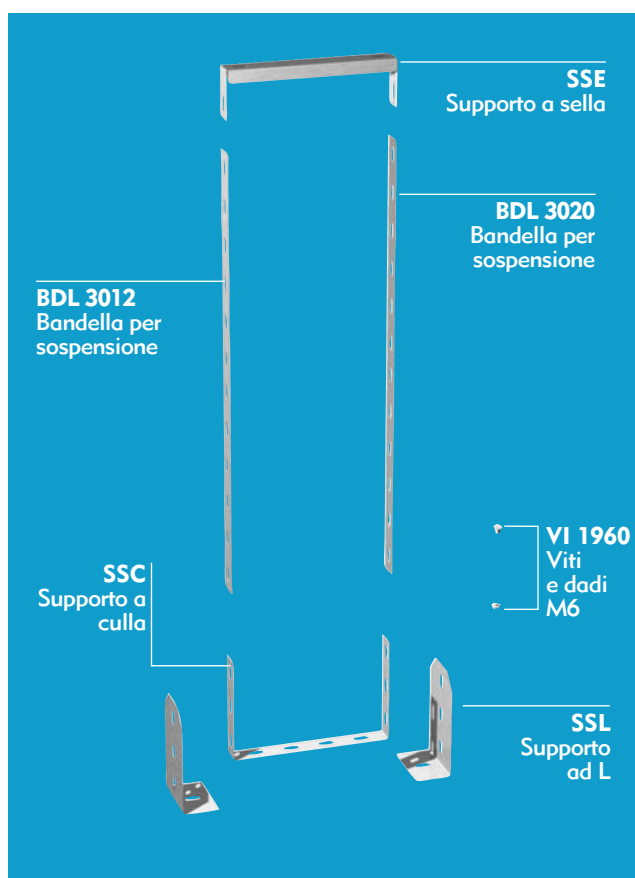
## Supporto a culla

Base canale	Denominazione	Codice
75	SSC 075	S = 32331
		VA = 32332
		VG = 32333
100	SSC 100	S = 32334
		VA = 32335
		VG = 32336
150	SSC 150	S = 32337
		VA = 32338
		VG = 32339
200	SSC 200	S = 32340
		VA = 32341
		VG = 32342
300	SSC 300	S = 32343
		VA = 32344
		VG = 32345
400	SSC 400	S = 32346
		VA = 32347
		VG = 32348
500	SSC 500	S = 32349
		VA = 32350
		VG = 32351
600	SSC 600	S = 32352
		VA = 32353
		VG = 32354



## Bandella per sospensione

Denominazione	Codice
BDL 3012	S = 30140
	VA = 30141
	VG = 30142
BDL 3020	S = 30143
	VA = 30144
	VG = 30145



## SUPPORTI E STAFFAGGI

### Valori SWL delle mensole

Denominazione	Portata (N) *	Denominazione	Portata (N) *
MSU 075	4120	MAN 075	4410
MSU 100	4120	MAN 100	4400
MSU 150	3230	MAN 150	3915
MSU 200	3230	MAN 200	3720
MSU 300	2150	MAN 300	2590
MSU 400	2250	MAN-N 300	4895
MSU 500	1800	MAN-N 400	3910
MSU 600	1600	MAN-N 500	3220
		MAN-N 600	2730
PMU 075	3580		
PMU 100	3580	MOL / MOC 100	980
PMU 150	3280	MOL / MOC 200	860
PMU 200	3040	MOL / MOC 300	505
PMU 300	2060	MOL / MOC 400	340
PMU 400	3330	MOL / MOC 500	260
PMU 500	2690		
PMU 600	2400		

\* La portata è espressa in Newton, per ricavare la portata in kg dividere il valore per 9,8.

Le mensole MSU, PMU, MAN, MAN-N, MOL, MOC sono certificate secondo la Norma EN 61537.

I valori di carico si riferiscono alla metodologia di prova indicata nel paragrafo 10.8.1 "Prove per il SWL di staffe a mensola", configurazione di prova come da Fig. 6 della Norma e si riferiscono ad una installazione a parete.

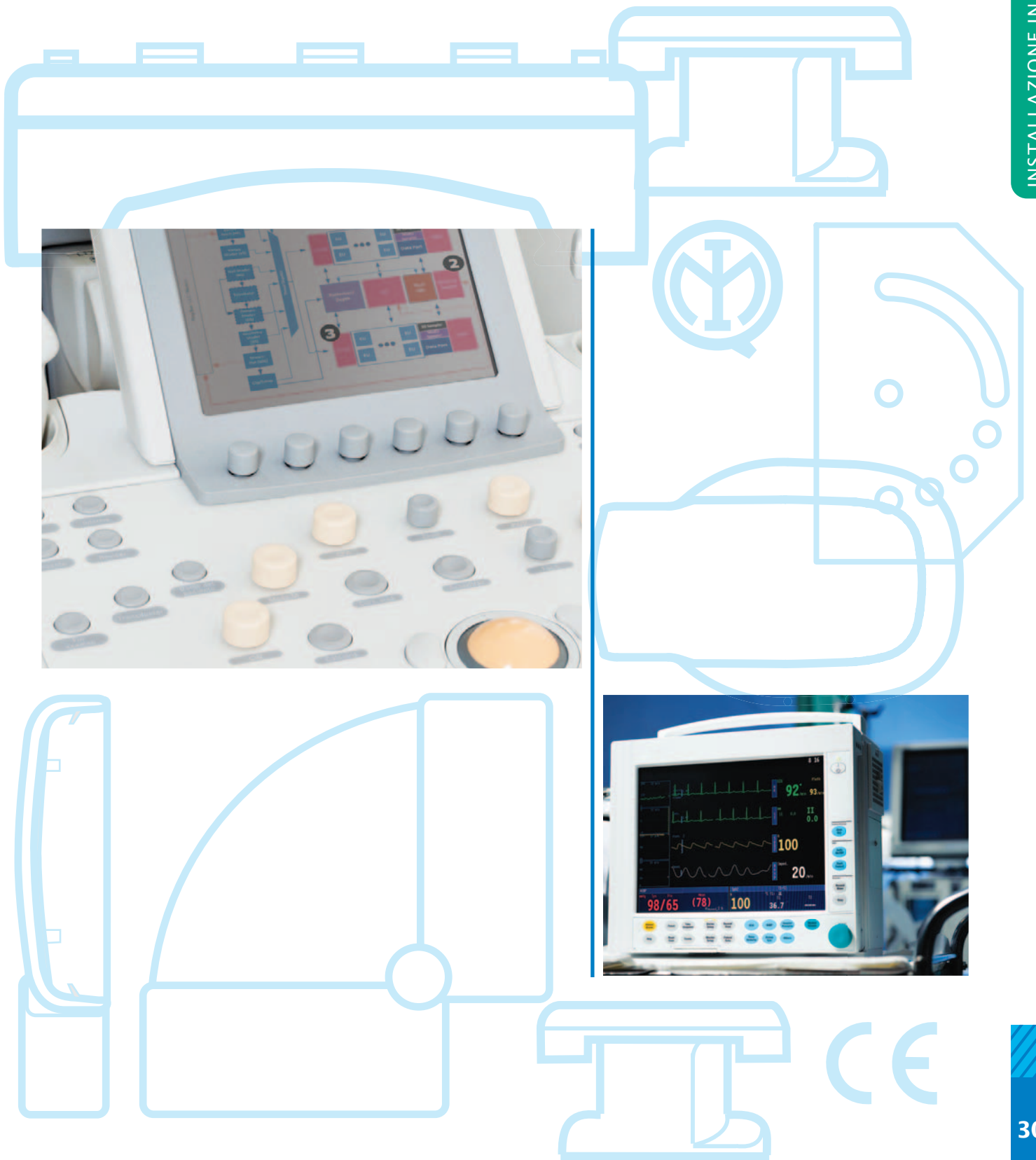
I valori relativi alle serie di mensola PMU, MAN e MAN-N (mensola per profilo) si riferiscono ad una installazione con profilo fissato a parete.

# SEZIONE TECNICA

## INSTALLAZIONE IN ACCIAIO

Disegni quotati _____	308
Norme e certificazioni _____	320

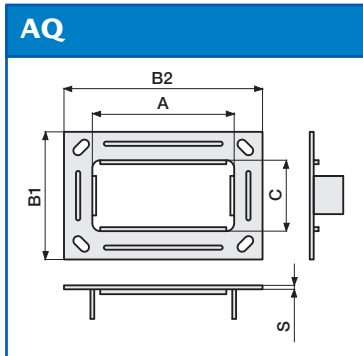
INSTALLAZIONE IN ACCIAIO



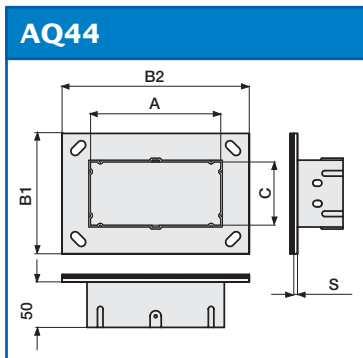
# DISEGNI QUOTATI IN ACCIAIO

I disegni quotati sono pubblicati in ordine alfabetico di denominazione.

INSTALLAZIONE IN ACCIAIO

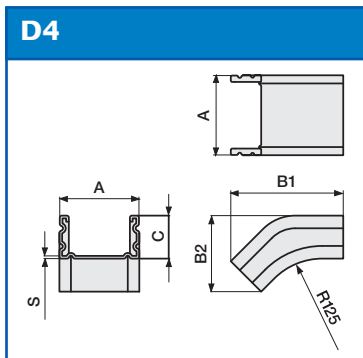
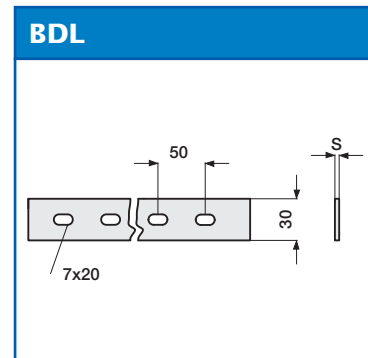


DENOMINAZIONE		QUOTE				
		A	B1	B2	C	S
AQ	757	75	135	135	75	1,2
AQ	107	100	135	160	75	1,2
AQ	157	150	135	210	75	1,2
AQ	207	200	135	260	75	1,2
AQ	307	300	135	360	75	1,2
AQ	407	400	135	460	75	1,2
AQ	507	500	135	560	75	1,2
AQ	101	100	160	160	100	1,2
AQ	151	150	160	210	100	1,2
AQ	201	200	160	260	100	1,2
AQ	301	300	160	360	100	1,2
AQ	401	400	160	460	100	1,2
AQ	501	500	160	560	100	1,2
AQ	601	600	160	660	100	1,2

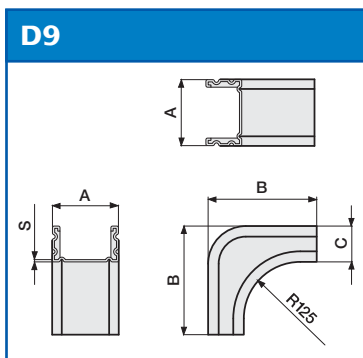


DENOMINAZIONE		QUOTE				
		A	B1	B2	C	S
AQ44	757	75	125	125	75	1,2
AQ44	107	100	125	150	75	1,2
AQ44	157	150	125	200	75	1,2
AQ44	207	200	125	250	75	1,2
AQ44	307	300	125	350	75	1,2
AQ44	101	100	150	150	100	1,2
AQ44	151	150	150	200	100	1,2
AQ44	201	200	150	250	100	1,2
AQ44	301	300	150	350	100	1,2

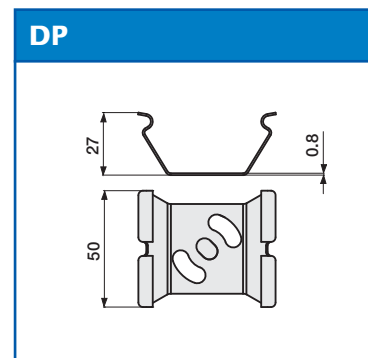
DENOMINAZIONE		QUOTE
		S
BDL 3012		1,2
BDL 3020		2,0



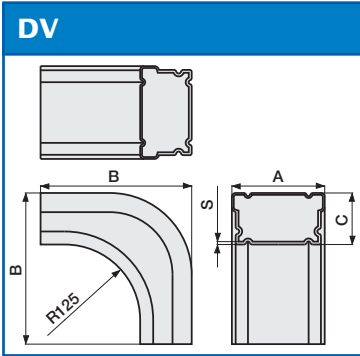
DENOMINAZIONE		QUOTE				
		A	B1	B2	C	S
D4	077	75	210	140	75	0,8
D4	107	100	210	140	75	0,8
D4	157	150	210	140	75	1,0
D4	207	200	210	140	75	1,0
D4	307	300	210	140	75	1,2
D4	407	400	210	140	75	1,2
D4	507	500	210	140	75	1,2
D4	101	100	227	165	100	0,8
D4	151	150	227	165	100	1,0
D4	201	200	227	165	100	1,0
D4	301	300	227	165	100	1,2
D4	401	400	227	165	100	1,2
D4	501	500	227	165	100	1,2
D4	601	600	227	165	100	1,2



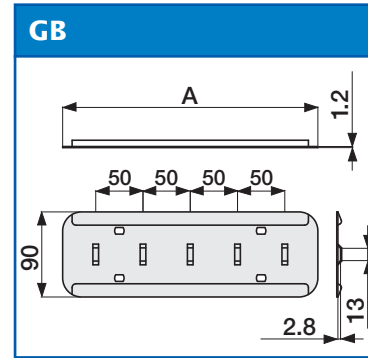
DENOMINAZIONE		QUOTE			
		A	B	C	S
D9	077	75	240	75	0,8
D9	107	100	240	75	0,8
D9	157	150	240	75	1,0
D9	207	200	240	75	1,0
D9	307	300	240	75	1,2
D9	407	400	240	75	1,2
D9	507	500	240	75	1,2
D9	101	100	265	100	0,8
D9	151	150	265	100	1,0
D9	201	200	265	100	1,0
D9	301	300	265	100	1,2
D9	401	400	265	100	1,2
D9	501	500	265	100	1,2
D9	601	600	265	100	1,2



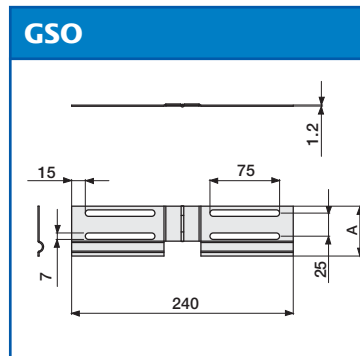
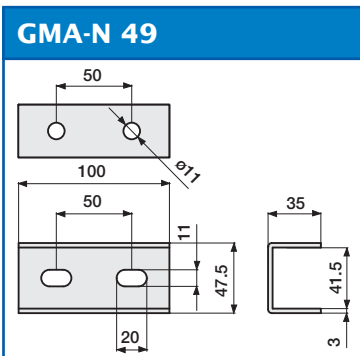
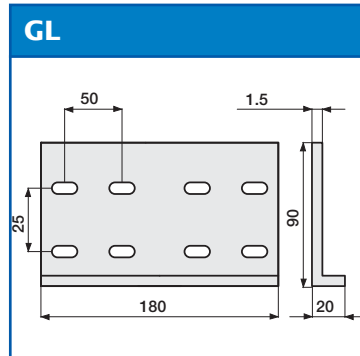
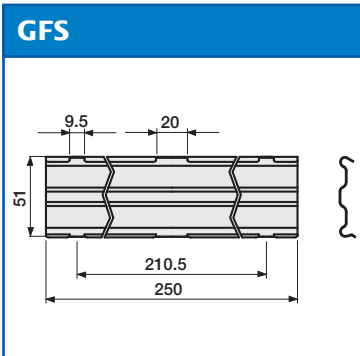




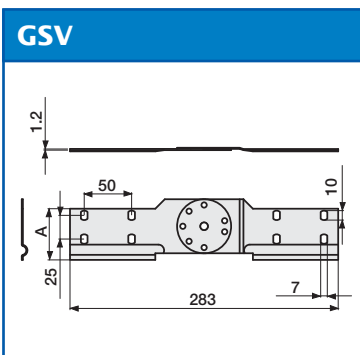
DENOMINAZIONE	QUOTE			
	A	B	C	S
DV 9077	75	240	75	0,8
DV 9107	100	240	75	0,8
DV 9157	150	240	75	1,0
DV 9207	200	240	75	1,0
DV 9307	300	240	75	1,2
DV 9407	400	240	75	1,2
DV 9507	500	240	75	1,2
DV 9101	100	265	100	0,8
DV 9151	150	265	100	1,0
DV 9201	200	265	100	1,0
DV 9301	300	265	100	1,2
DV 9401	400	265	100	1,2
DV 9501	500	265	100	1,2



DENOMINAZIONE	QUOTE
	A
GB 345	270
GB 400	370
GB 500	470

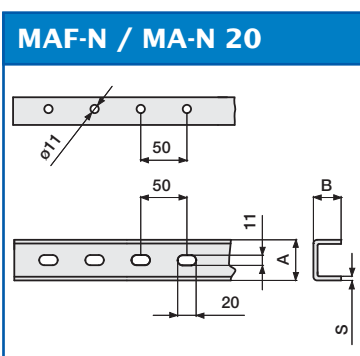
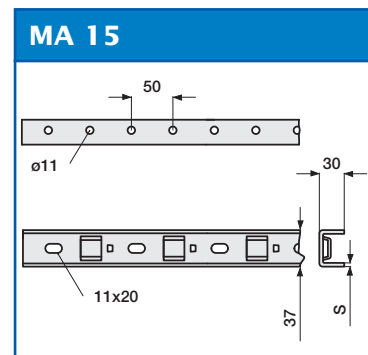


DENOMINAZIONE	QUOTE
	A
GSO 75	54
GSO 100	76

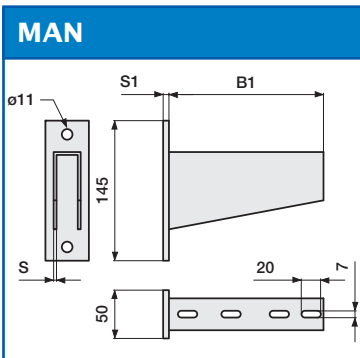


DENOMINAZIONE	QUOTE
	A
GSV 75	54
GSV 100	76

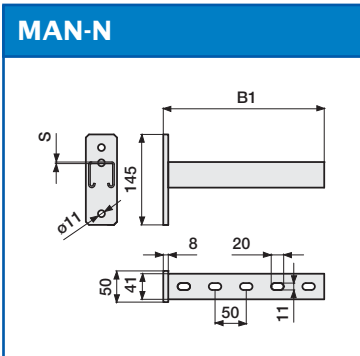
DENOMINAZIONE	QUOTE
	S
MA 15	1,5



DENOMINAZIONE	QUOTE		
	A	B	S
MA-N 20	38	30	2
MAF-N	40	33	3

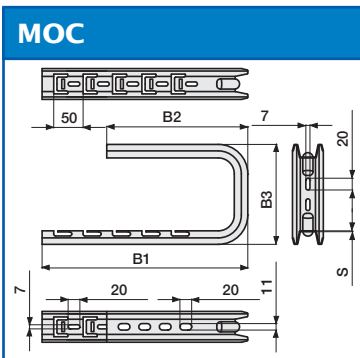


DENOMINAZIONE	QUOTE			
	A	B1	S	S1
MAN 075	75	130	1,5	6
MAN 100	100	160	1,5	6
MAN 150	150	210	1,5	6
MAN 200	200	260	1,5	6
MAN 300	300	360	3,0	8



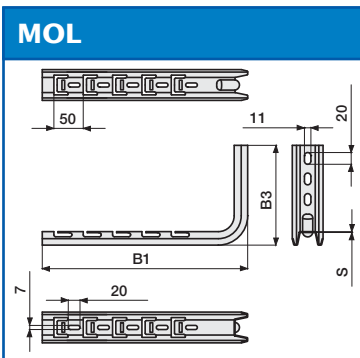
DENOMINAZIONE	QUOTE		
	A	B1	S
MAN-N 300	300	358	2,5
MAN-N 400	400	458	2,5
MAN-N 500	500	558	2,5
MAN-N 600	600	658	2,5

A = larghezza della base del canale



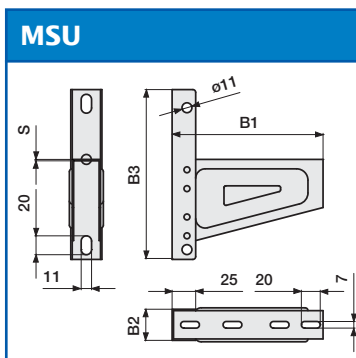
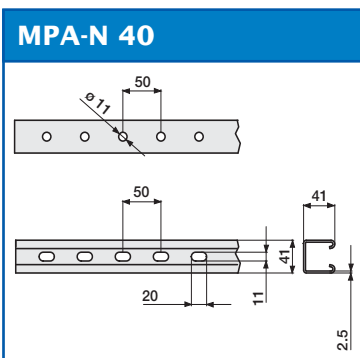
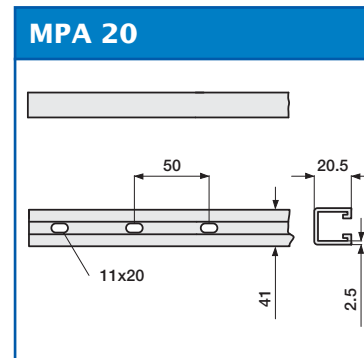
DENOMINAZIONE	QUOTE				
	A	B1	B2	B3	S
MOC 100	100	195	150	170	1,2
MOC 200	200	245	150	170	1,2
MOC 300	300	345	220	170	1,2
MOC 400	400	445	270	170	1,5
MOC 500	500	545	320	170	1,5

A = larghezza della base del canale



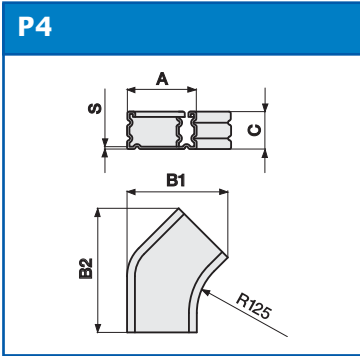
DENOMINAZIONE	QUOTE			
	A	B1	B3	S
MOL 100	100	190	170	1,2
MOL 200	200	240	170	1,2
MOL 300	300	340	170	1,2
MOL 400	400	440	170	1,5
MOL 500	500	540	170	1,5

A = larghezza della base del canale

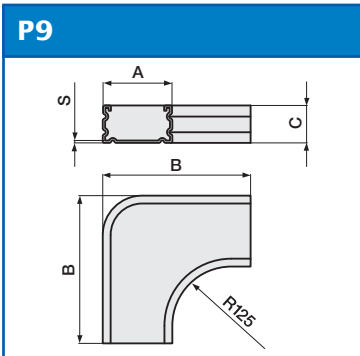


DENOMINAZIONE	QUOTE				
	A	B1	B2	B3	S
MSU 75	75	130	33	180	1,5
MSU 100	100	160	33	180	1,5
MSU 150	150	210	33	180	1,5
MSU 200	200	260	33	180	1,5
MSU 300	300	360	33	180	1,5
MSU 400	400	460	33	180	2
MSU 500	500	560	33	180	2
MSU 600	600	660	33	180	2

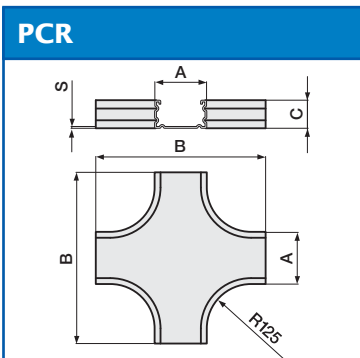
A = larghezza della base del canale



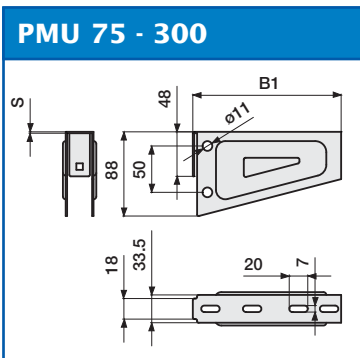
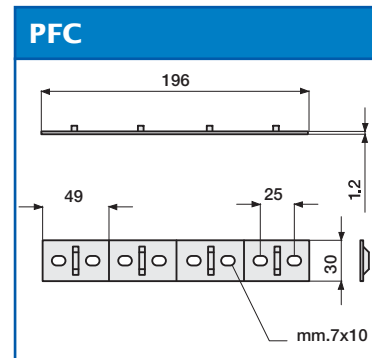
DENOMINAZIONE	QUOTE				
	A	B1	B2	C	S
P4 077	75	140	210	75	0,8
P4 107	100	165	226	75	0,8
P4 157	150	215	260	75	1,0
P4 207	200	265	297	75	1,0
P4 307	300	365	368	75	1,2
P4 407	400	465	439	75	1,2
P4 507	500	565	510	75	1,2
P4 101	100	165	226	100	0,8
P4 151	150	215	260	100	1,0
P4 201	200	265	297	100	1,0
P4 301	300	365	368	100	1,2
P4 401	400	465	439	100	1,2
P4 501	500	565	510	100	1,2
P4 601	600	665	585	100	1,2



DENOMINAZIONE	QUOTE			
	A	B	C	S
P9 077	75	240	75	0,8
P9 107	100	265	75	0,8
P9 157	150	315	75	1,0
P9 207	200	365	75	1,0
P9 307	300	465	75	1,2
P9 407	400	565	75	1,2
P9 507	500	665	75	1,2
P9 101	100	265	100	0,8
P9 151	150	315	100	1,0
P9 201	200	365	100	1,0
P9 301	300	465	100	1,2
P9 401	400	565	100	1,2
P9 501	500	665	100	1,2
P9 601	600	765	100	1,2

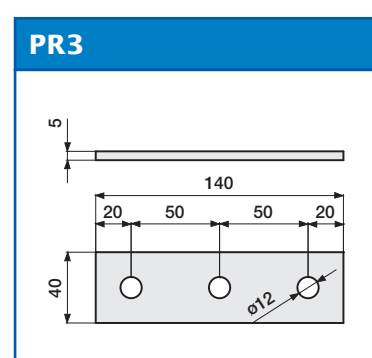
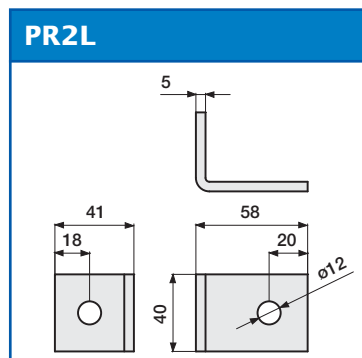
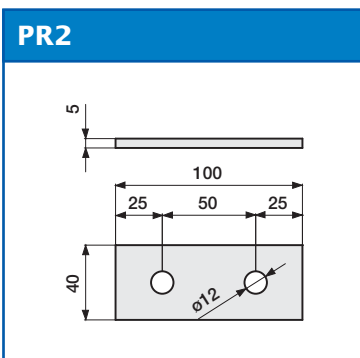
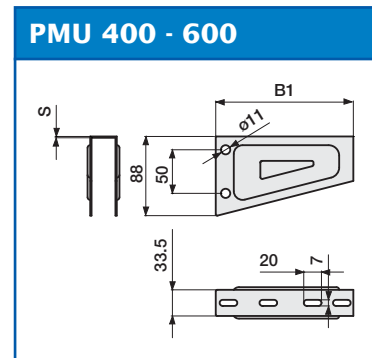


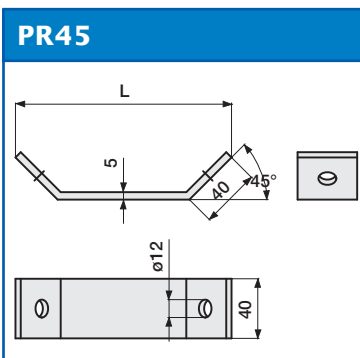
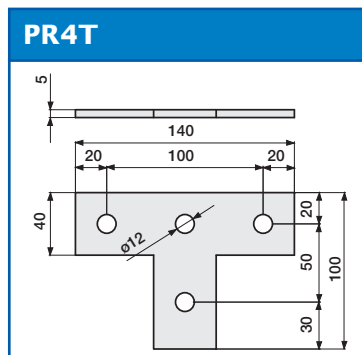
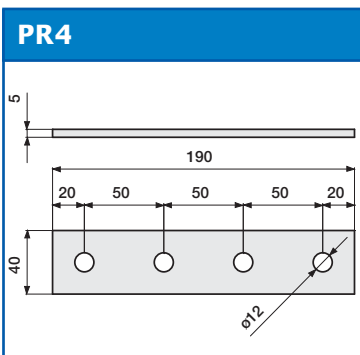
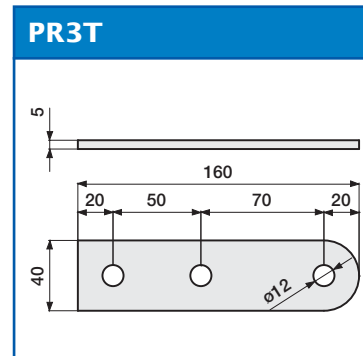
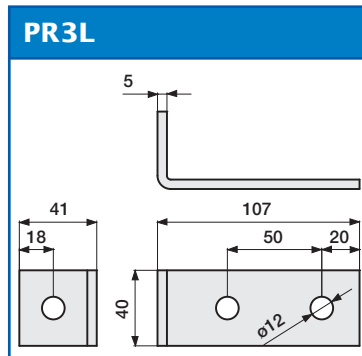
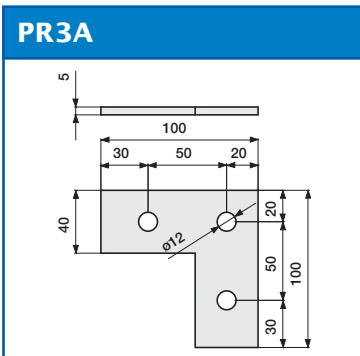
DENOMINAZIONE	QUOTE			
	A	B	C	S
PCR 077	75	404	75	0,8
PCR 107	100	429	75	0,8
PCR 157	150	479	75	1,0
PCR 207	200	529	75	1,0
PCR 307	300	629	75	1,2
PCR 407	400	729	75	1,2
PCR 507	500	829	75	1,2
PCR 101	100	429	100	0,8
PCR 151	150	479	100	1,0
PCR 201	200	529	100	1,0
PCR 301	300	629	100	1,2
PCR 401	400	729	100	1,2
PCR 501	500	829	100	1,2
PCR 601	600	929	100	1,2



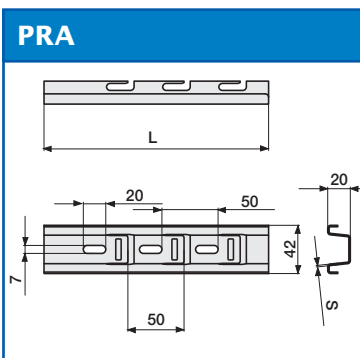
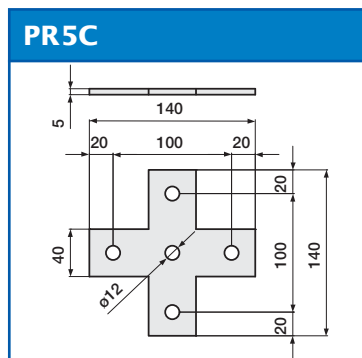
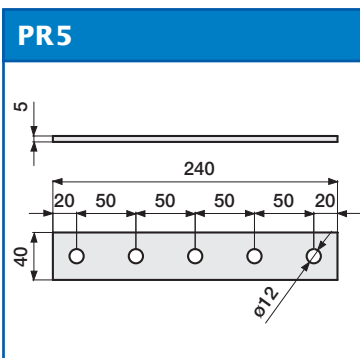
DENOMINAZIONE	QUOTE		
	A	B1	S
PMU 075	75	130	1,5
PMU 100	100	160	1,5
PMU 150	150	210	1,5
PMU 200	200	260	1,5
PMU 300	300	360	1,5
PMU 400	400	460	2
PMU 500	500	560	2
PMU 600	600	660	2

A = larghezza della base del canale  
 N.B. la linguetta dell'aggancio rapido è presente dalla misura 75 alla 300

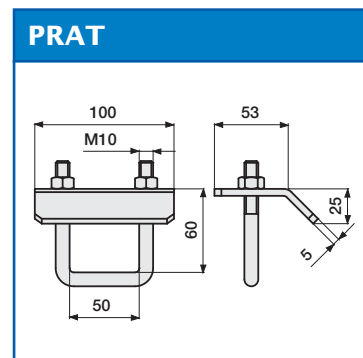


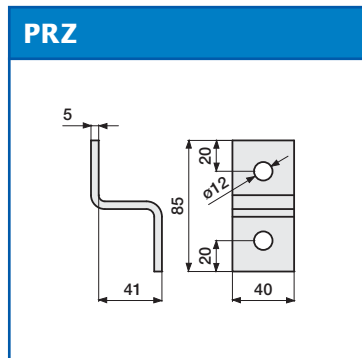
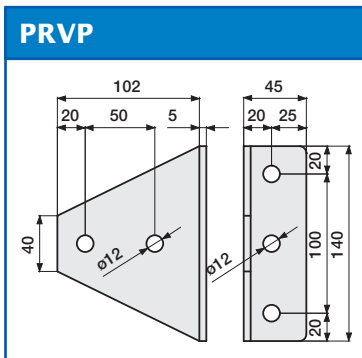
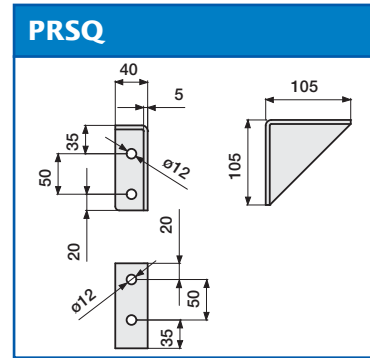
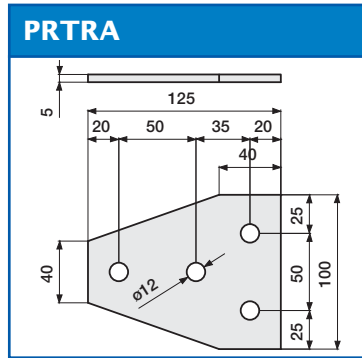
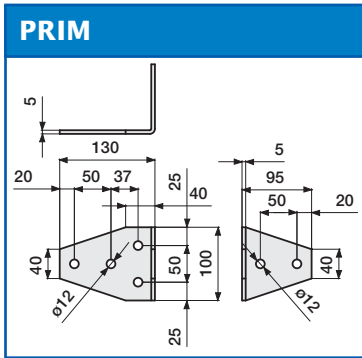
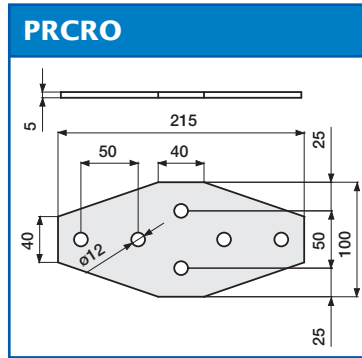
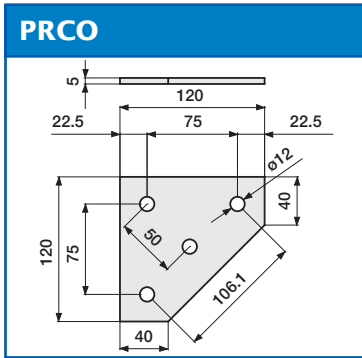


DENOMINAZIONE	QUOTE
PR45P	220
PR45M	320
PR45L	420

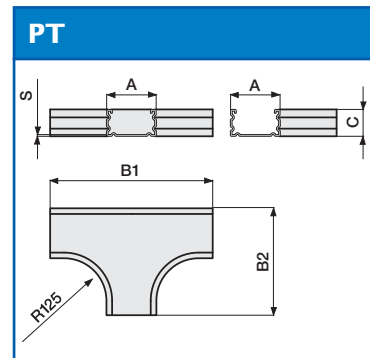


DENOMINAZIONE	L	S
PRA 150	135	1.2
PRA 200	185	1.2
PRA 300	285	1.2
PRA 400	385	1.5
PRA 500	485	1.5
PRA 1000	985	1.5

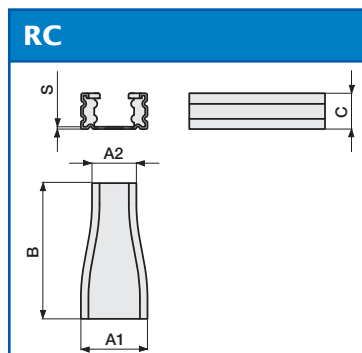




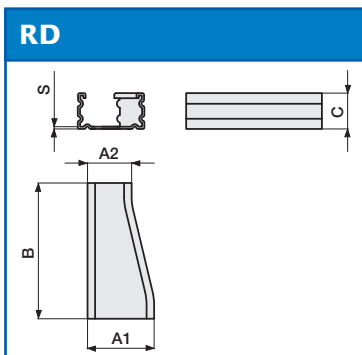
DENOMINAZIONE	QUOTE				
	A	B1	B2	C	S
PT 077	75	404	240	75	0,8
PT 107	100	429	265	75	0,8
PT 157	150	479	315	75	1,0
PT 207	200	529	365	75	1,0
PT 307	300	629	465	75	1,2
PT 407	400	729	565	75	1,2
PT 507	500	829	665	75	1,2
PT 101	100	429	265	100	0,8
PT 151	150	479	315	100	1,0
PT 201	200	529	365	100	1,0
PT 301	300	629	465	100	1,2
PT 401	400	729	565	100	1,2
PT 501	500	829	665	100	1,2
PT 601	600	929	765	100	1,2



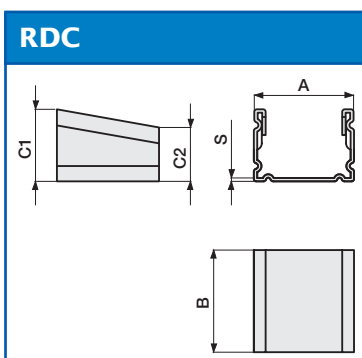
DENOMINAZIONE	QUOTE				
	A1	A2	B	C	S
RC 1077	100	75	300	75	1,0
RC 1517	150	100	300	75	1,0
RC 2017	200	100	300	75	1,0
RC 2157	200	150	300	75	1,0
RC 3017	300	100	350	75	1,2
RC 3027	300	200	350	75	1,2
RC 4037	400	300	350	75	1,2
RC 5047	500	400	350	75	1,2
RC 1511	150	100	300	100	1,0
RC 2011	200	100	300	100	1,0
RC 2151	200	150	300	100	1,0
RC 3011	300	100	350	100	1,2
RC 3021	300	200	350	100	1,2
RC 4031	400	300	350	100	1,2
RC 5041	500	400	350	100	1,2
RC 6051	600	500	350	100	1,2



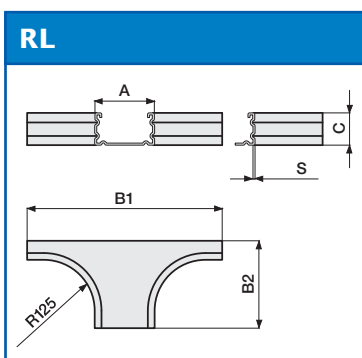




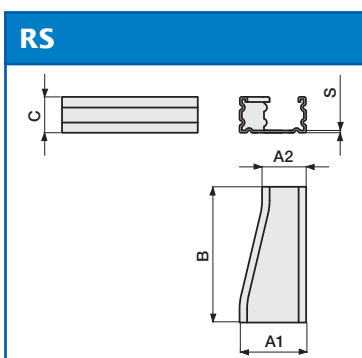
DENOMINAZIONE	QUOTE				
	A1	A2	B	C	S
RD 1077	100	75	300	75	1,0
RD 1517	150	100	300	75	1,0
RD 2017	200	100	300	75	1,0
RD 2157	200	150	300	75	1,0
RD 3017	300	100	350	75	1,2
RD 3027	300	200	350	75	1,2
RD 4037	400	300	350	75	1,2
RD 5047	500	400	350	75	1,2
RD 1511	150	100	300	100	1,0
RD 2011	200	100	300	100	1,0
RD 2151	200	150	300	100	1,0
RD 3011	300	100	350	100	1,2
RD 3021	300	200	350	100	1,2
RD 4031	400	300	350	100	1,2
RD 5041	500	400	350	100	1,2
RD 6051	600	500	350	100	1,2



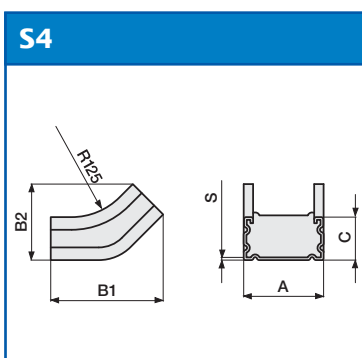
DENOMINAZIONE	QUOTE				
	A	B	C1	C2	S
RDC 1017	100	150	100	75	0,8
RDC 1517	150	150	100	75	1,0
RDC 2017	200	150	100	75	1,0
RDC 3017	300	150	100	75	1,2
RDC 4017	400	150	100	75	1,2
RDC 5017	500	150	100	75	1,2



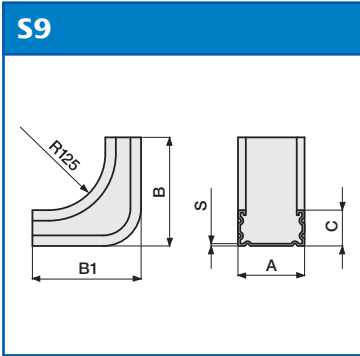
DENOMINAZIONE	QUOTE				
	A	B1	B2	C	S
RL 077	75	404	215	75	0,8
RL 107	100	429	215	75	0,8
RL 157	150	479	215	75	1,0
RL 207	200	529	215	75	1,0
RL 307	300	629	215	75	1,2
RL 407	400	729	215	75	1,2
RL 507	500	829	215	75	1,2
RL 101	100	429	215	100	0,8
RL 151	150	479	215	100	1,0
RL 201	200	529	215	100	1,0
RL 301	300	629	215	100	1,2
RL 401	400	729	215	100	1,2
RL 501	500	829	215	100	1,2



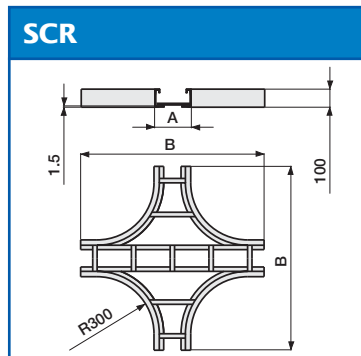
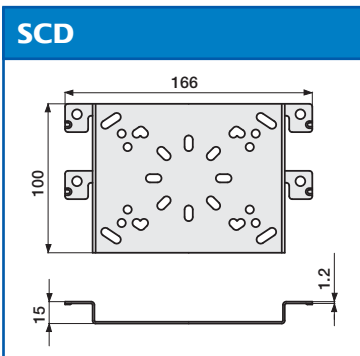
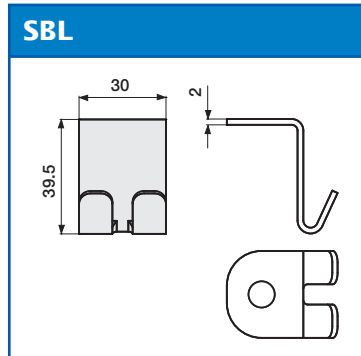
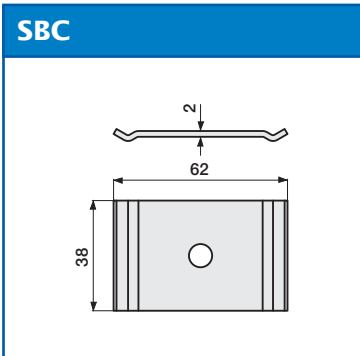
DENOMINAZIONE	QUOTE				
	A1	A2	B	C	S
RS 1077	100	75	300	75	1,0
RS 1517	150	100	300	75	1,0
RS 2017	200	100	300	75	1,0
RS 2157	200	150	300	75	1,0
RS 3017	300	100	350	75	1,2
RS 3027	300	200	350	75	1,2
RS 4037	400	300	350	75	1,2
RS 5047	500	400	350	75	1,2
RS 1511	150	100	300	100	1,0
RS 2011	200	100	300	100	1,0
RS 2151	200	150	300	100	1,0
RS 3011	300	100	350	100	1,2
RS 3021	300	200	350	100	1,2
RS 4031	400	300	350	100	1,2
RS 5041	500	400	350	100	1,2
RS 6051	600	500	350	100	1,2



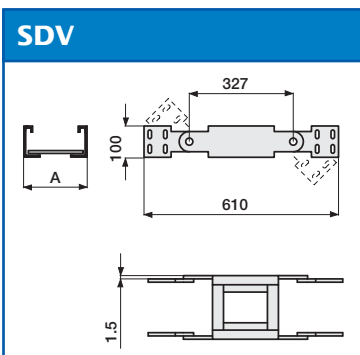
DENOMINAZIONE	QUOTE				
	A	B1	B2	C	S
S4 077	75	207	140	75	0,8
S4 107	100	207	140	75	0,8
S4 157	150	207	140	75	1,0
S4 207	200	207	140	75	1,0
S4 307	300	207	140	75	1,2
S4 407	400	207	140	75	1,2
S4 507	500	207	140	75	1,2
S4 101	100	227	168	100	0,8
S4 151	150	227	168	100	1,0
S4 201	200	227	168	100	1,0
S4 301	300	227	168	100	1,2
S4 401	400	227	168	100	1,2
S4 501	500	227	168	100	1,2
S4 601	600	227	168	100	1,2



DENOMINAZIONE	QUOTE			
	A	B	C	S
S9 077	75	240	75	0,8
S9 107	100	240	75	0,8
S9 157	150	240	75	1,0
S9 207	200	240	75	1,0
S9 307	300	240	75	1,2
S9 407	400	240	75	1,2
S9 507	500	240	75	1,2
S9 101	100	265	100	0,8
S9 151	150	265	100	1,0
S9 201	200	265	100	1,0
S9 301	300	265	100	1,2
S9 401	400	265	100	1,2
S9 501	500	265	100	1,2
S9 601	600	265	100	1,2

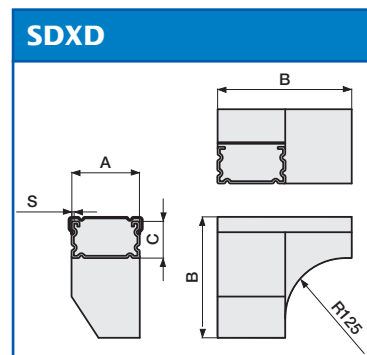


DENOMINAZIONE	QUOTE	
	A	B
SCR 200	200	1000
SCR 300	300	1100
SCR 400	400	1200
SCR 500	500	1300
SCR 600	600	1400

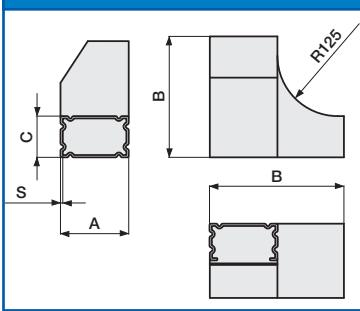


DENOMINAZIONE	QUOTE
	A
SDV 200	200
SDV 300	300
SDV 400	400
SDV 500	500
SDV 600	600

DENOMINAZIONE	QUOTE			
	A	B	C	S
SDXD 9077	75	240	75	0,8
SDXD 9107	100	265	75	0,8
SDXD 9157	150	315	75	1,0
SDXD 9207	200	365	75	1,0
SDXD 9307	300	465	75	1,2
SDXD 9407	400	565	75	1,2
SDXD 9507	500	665	75	1,2
SDXD 9101	100	265	100	0,8
SDXD 9151	150	315	100	1,0
SDXD 9201	200	365	100	1,0
SDXD 9301	300	465	100	1,2
SDXD 9401	400	565	100	1,2
SDXD 9501	500	665	100	1,2

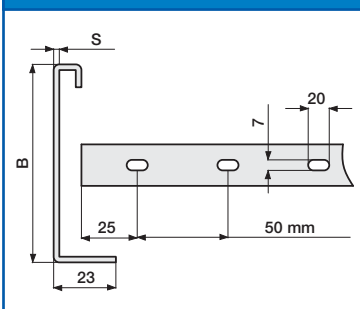


**SDXS**



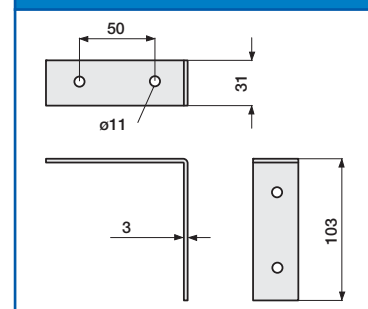
DENOMINAZIONE	QUOTE			
	A	B	C	S
SDXS 9077	75	240	75	0,8
SDXS 9107	100	265	75	0,8
SDXS 9157	150	315	75	1,0
SDXS 9207	200	365	75	1,0
SDXS 9307	300	465	75	1,2
SDXS 9407	400	565	75	1,2
SDXS 9507	500	665	75	1,2
SDXS 9101	100	265	100	0,8
SDXS 9151	150	315	100	1,0
SDXS 9201	200	365	100	1,0
SDXS 9301	300	465	100	1,2
SDXS 9401	400	565	100	1,2
SDXS 9501	500	665	100	1,2

**SE**

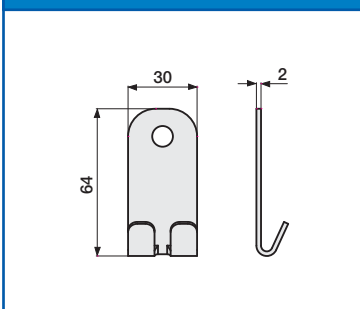


DENOMINAZIONE	QUOTE	
	B	S
SE 7308	73	0,8
SE 9808	98	0,8
SE 3	28	0,8
SE 6	53	0,8

**SMA**

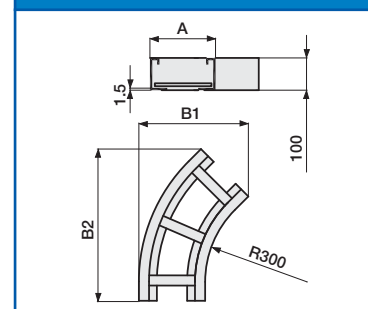


**SMF**

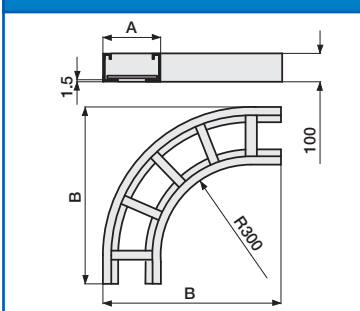


DENOMINAZIONE	QUOTE		
	A	B1	B2
SP4 200	200	285	450
SP4 300	300	385	520
SP4 400	400	485	590
SP4 500	500	585	660
SP4 600	600	685	730

**SP4**

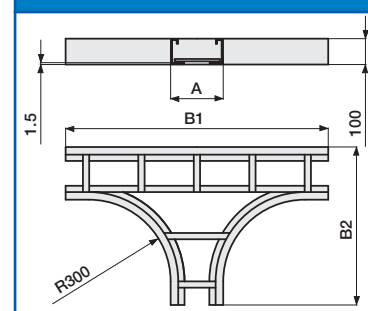


**SP9**



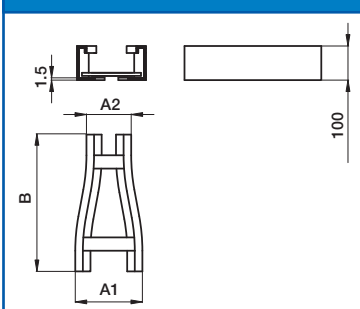
DENOMINAZIONE	QUOTE	
	A	B
SP9 200	200	600
SP9 300	300	700
SP9 400	400	800
SP9 500	500	900
SP9 600	600	1000

**SPT**



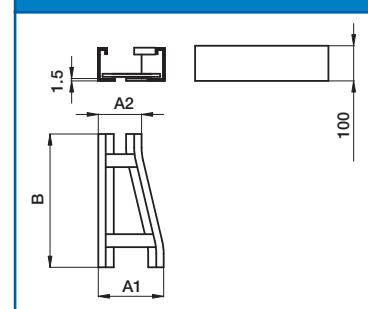
DENOMINAZIONE	QUOTE		
	A	B1	B2
SPT 200	200	1000	600
SPT 300	300	1100	700
SPT 400	400	1200	800
SPT 500	500	1300	900
SPT 600	600	1400	1000

**SRC**

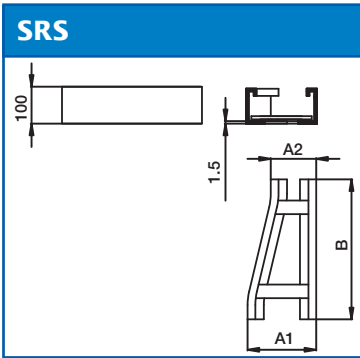


DENOMINAZIONE	QUOTE		
	A1	A2	B
SRC 323	300	200	500
SRC 434	400	300	500
SRC 544	500	400	500
SRC 653	600	500	600

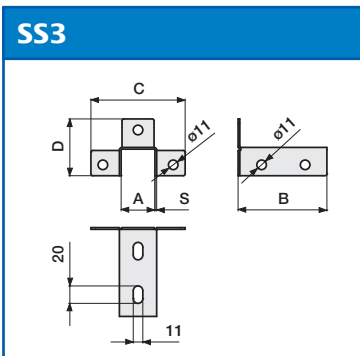
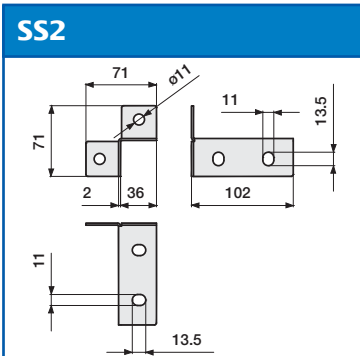
**SRD**



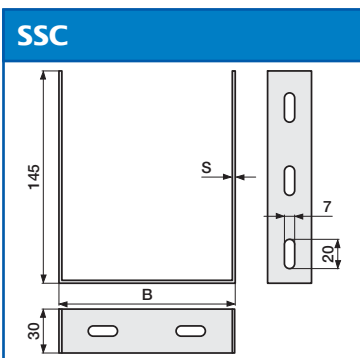
DENOMINAZIONE	QUOTE		
	A1	A2	B
SRD 323	300	200	500
SRD 434	400	300	500
SRD 544	500	400	500
SRD 653	600	500	600



DENOMINAZIONE	QUOTE		
	A1	A2	B
SRS 323	300	200	500
SRS 434	400	300	500
SRS 544	500	400	500
SRS 653	600	500	600

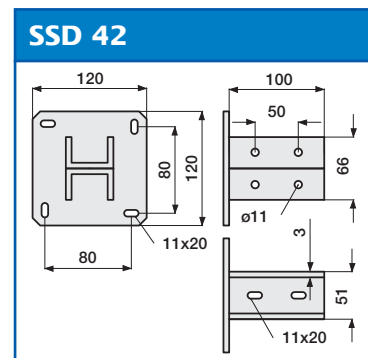


DENOMINAZIONE	QUOTE				
	A	B	C	D	S
SS3L	40	102	108	65	2
SS3P	41,5	103	113	69	3
SS3A	42,5	103	114	72	3



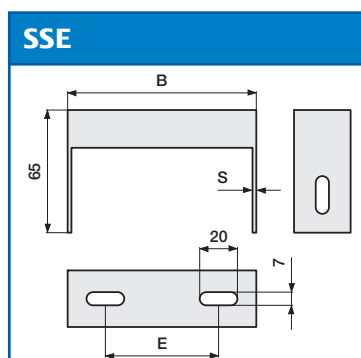
DENOMINAZIONE	QUOTE		
	A	B	S
SSC 075	75	95	2,0
SSC 100	100	120	2,0
SSC 150	150	170	2,0
SSC 200	200	220	2,0
SSC 300	300	320	2,0
SSC 400	400	420	2,0
SSC 500	500	520	2,0
SSC 600	600	620	2,0

A = larghezza della base del canale

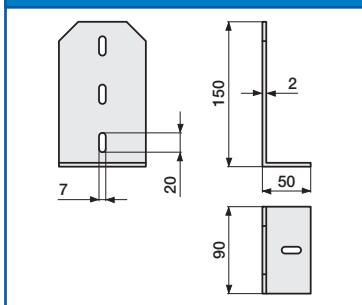


DENOMINAZIONE	QUOTE				
	A	B	E	S	
SSE 075	75	100	60	2,0	
SSE 100	100	125	85	2,0	
SSE 150	150	175	135	2,0	
SSE 200	200	225	185	2,0	
SSE 300	300	326	285	2,0	
SSE 400	400	425	385	2,0	
SSE 500	500	525	485	2,0	
SSE 600	600	625	585	2,0	

A = larghezza della base del canale

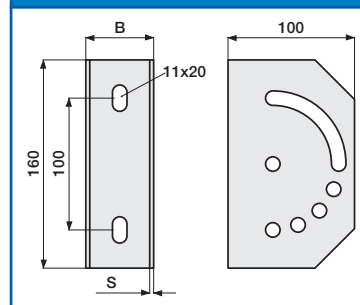


**SSL 42**

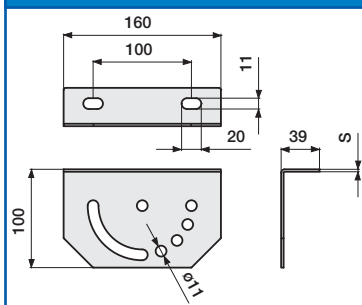


DENOMINAZIONE	QUOTE	
	B	S
SSL 20	43	2
SSL 42	49	3

**SSR**

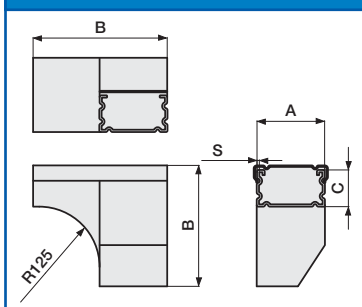


**SSRL - SSRP**



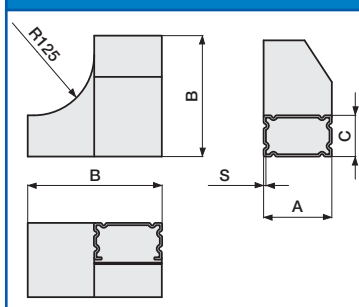
DENOMINAZIONE	QUOTE
SSRL	S
SSRP	2
SSRP	3

**SSXD**



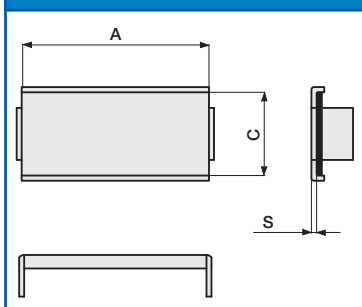
DENOMINAZIONE	QUOTE			
	A	B	C	S
SSXD 9077	75	240	75	0,8
SSXD 9107	100	265	75	0,8
SSXD 9157	150	315	75	1,0
SSXD 9207	200	365	75	1,0
SSXD 9307	300	465	75	1,2
SSXD 9407	400	565	75	1,2
SSXD 9507	500	665	75	1,2
SSXD 9101	100	265	100	0,8
SSXD 9151	150	315	100	1,0
SSXD 9201	200	365	100	1,0
SSXD 9301	300	465	100	1,2
SSXD 9401	400	565	100	1,2
SSXD 9501	500	665	100	1,2

**SSXS**



DENOMINAZIONE	QUOTE			
	A	B	C	S
SSXS 9077	75	240	75	0,8
SSXS 9107	100	265	75	0,8
SSXS 9157	150	315	75	1,0
SSXS 9207	200	365	75	1,0
SSXS 9307	300	465	75	1,2
SSXS 9407	400	565	75	1,2
SSXS 9507	500	665	75	1,2
SSXS 9101	100	265	100	0,8
SSXS 9151	150	315	100	1,0
SSXS 9201	200	365	100	1,0
SSXS 9301	300	465	100	1,2
SSXS 9401	400	565	100	1,2
SSXS 9501	500	665	100	1,2

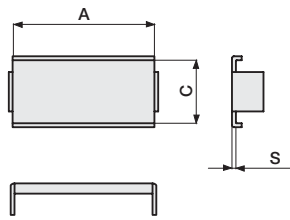
**TC44**



DENOMINAZIONE	QUOTE		
	A	C	S
TC44 077	75	75	1
TC44 107	100	75	1
TC44 157	150	75	1
TC44 207	200	75	1
TC44 307	300	75	1
TC44 101	100	100	1
TC44 151	150	100	1
TC44 201	200	100	1
TC44 301	300	100	1

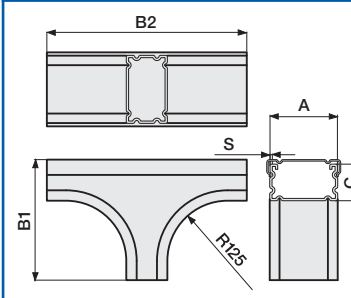


**TCH**



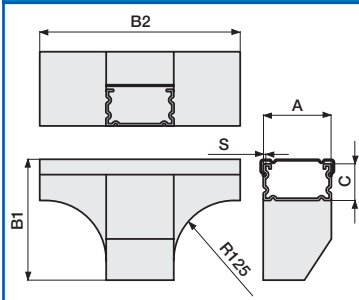
DENOMINAZIONE	QUOTE		
	A	C	S
TCH 077	75	75	1
TCH 107	100	75	1
TCH 157	150	75	1
TCH 207	200	75	1
TCH 307	300	75	1
TCH 407	400	75	1
TCH 507	500	75	1
TCH 101	100	100	1
TCH 151	150	100	1
TCH 201	200	100	1
TCH 301	300	100	1
TCH 401	400	100	1
TCH 501	500	100	1
TCH 601	600	100	1

**VT**



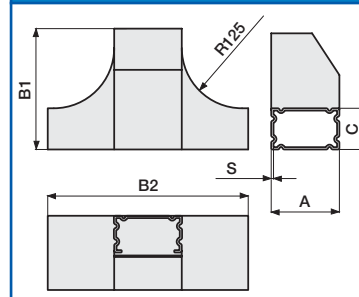
DENOMINAZIONE	QUOTE				
	A	R1	B2	C	S
VT 077	75	240	404	75	0,8
VT 107	100	240	404	75	0,8
VT 157	150	240	404	75	1,0
VT 207	200	240	404	75	1,0
VT 307	300	240	404	75	1,2
VT 407	400	240	404	75	1,2
VT 507	500	240	404	75	1,2
VT 101	100	265	429	100	0,8
VT 151	150	265	429	100	1,0
VT 201	200	265	429	100	1,0
VT 301	300	265	429	100	1,2
VT 401	400	265	429	100	1,2
VT 501	500	265	429	100	1,2

**VTD**



DENOMINAZIONE	QUOTE				
	A	B1	B2	C	S
VTD 077	75	245	405	75	0,8
VTD 107	100	270	430	75	0,8
VTD 157	150	320	480	75	1,0
VTD 207	200	370	530	75	1,0
VTD 307	300	470	630	75	1,2
VTD 407	400	570	730	75	1,2
VTD 507	500	670	830	75	1,2
VTD 101	100	270	430	100	0,8
VTD 151	150	320	480	100	1,0
VTD 201	200	370	530	100	1,0
VTD 301	300	470	630	100	1,2
VTD 401	400	570	730	100	1,2
VTD 501	500	670	830	100	1,2

**VTS**



DENOMINAZIONE	QUOTE				
	A	B1	B2	C	S
VTS 077	75	245	405	75	0,8
VTS 107	100	270	430	75	0,8
VTS 157	150	320	480	75	1,0
VTS 207	200	370	530	75	1,0
VTS 307	300	470	630	75	1,2
VTS 407	400	570	730	75	1,2
VTS 507	500	670	830	75	1,2
VTS 101	100	270	430	100	0,8
VTS 151	150	320	480	100	1,0
VTS 201	200	370	530	100	1,0
VTS 301	300	470	630	100	1,2
VTS 401	400	570	730	100	1,2
VTS 501	500	670	830	100	1,2

# NORME E CERTIFICAZIONI

Direttive comunitarie e marcatura <b>CE</b> _____	320
Norme e relativa classificazione dei prodotti Bocchiotti _____	320
Trattamenti superficiali _____	323
Grado IP _____	324
Certificazioni _____	324

## DIRETTIVE COMUNITARIE E MARCATURA **CE**

I prodotti che rientrano nel campo di applicazione della Direttiva Comunitaria 2006/95/CE (Direttiva Bassa Tensione, Legge 791/77 e modifiche D.L. 626/96) sono conformi ai requisiti di sicurezza da essa stabiliti. La conformità alla Direttiva è indicata mediante l'apposizione del marchio **CE** e di tutti i simboli o le marcature previste sul prodotto, sull'imballaggio, sulle istruzioni di montaggio o sul catalogo e mediante la piena rispondenza alle Normative di prodotto. La marcatura **CE** non comporta alcun controllo di conformità alle Norme da parte di un Ente terzo e pertanto **non è sostitutiva del marchio di qualità**.

## NORME E RELATIVA CLASSIFICAZIONE DEI PRODOTTI BOCCHIOTTI

I sistemi di canali metallici e loro accessori ad uso porta cavi e porta apparecchi sono certificati secondo le Norme europee:

- EN 50085-1** "Sistemi di canali e di condotti per installazioni elettriche"
- EN 50085-2-1** "Sistemi di canali e di condotti per montaggio a parete e a soffitto"

La Norma EN 50085 definisce le prescrizioni e le prove per i sistemi di canali e di condotti, dedicati all'alloggiamento di conduttori, cavi, altre apparecchiature elettriche ed eventualmente alla loro segregazione, nelle installazioni elettriche e/o per i sistemi di comunicazione con tensioni fino a 1000 V in corrente alternata e/o 1500 V in corrente continua.

La Parte 1 della Norma, relativa alle prescrizioni generali, è in vigore dal 1° Maggio 2006 e deve essere utilizzata congiuntamente alla Parte 2-1, relativa alle prescrizioni sui canali per installazione a parete e soffitto, in vigore dal 1° Marzo 2007.

La tabella seguente riporta la classificazione richiesta dalla normativa, i relativi riferimenti e le caratteristiche a cui i prodotti Bocchiotti rispondono.

La classificazione è riferita al Sistema di canali CTS (Cable Trunking System), un insieme comprendente un tratto rettilineo di canale ed eventualmente altri componenti del sistema per realizzare un involucro per l'alloggiamento di conduttori, cavi, e di altre apparecchiature elettriche.

I prodotti Bocchiotti ammessi al regime del marchio dell'Istituto Italiano del Marchio di Qualità (IMQ) sono stati verificati ed attestati conformi alle prescrizioni delle suddette Norme.

Indichiamo di seguito le più significative caratteristiche comuni e distintive dei nostri prodotti in funzione dei requisiti richiesti dalle Norme EN 50085-1 e EN 50085-2-1.

PARAMETRO	RIFERIMENTO	CLASSIFICAZIONE	
		CC	CF
	<b>EN 50085-1</b>		
Materiale	6.1	CTS metallico	CTS metallico
Resistenza agli urti durante l'installazione e l'utilizzo	6.2.5	20J	20J
Temperatura minima di immagazzinamento e trasporto	6.3 (Tab. 1)	-45°C	-45°C
Temperatura minima di installazione e utilizzo	6.3 (Tab. 2)	-25°C	-25°C
Temperatura massima di utilizzo	6.3 (Tab. 3)	60°C	60°C
Resistenza alla propagazione della fiamma	6.4.2	CTS non propagante la fiamma	CTS non propagante la fiamma
Continuità elettrica	6.5.1	CTS con continuità elettrica	CTS con continuità elettrica
Proprietà elettriche isolanti	6.6.1	CTS senza proprietà elettriche isolanti	CTS senza proprietà elettriche isolanti
Grado di protezione assicurato dall'involucro secondo la EN 60529: 1991	6.7	IP40 - IP44	IP20
Modalità di apertura del coperchio di accesso al sistema	6.9.1	CTS con coperchio apribile solo con attrezzo	CTS con coperchio apribile solo con attrezzo
Separazione di protezione elettrica	6.10	CTS con separatore interno di protezione	CTS con separatore interno di protezione
	<b>EN 50085-2-1</b>		
Posizione di installazione prevista	6.101.3.1	CTS a semi incasso o montato sporgente sulla parete	CTS a semi incasso o montato sporgente sulla parete
	6.101.3.2	CTS a semi incasso o montato sporgente dal soffitto	CTS a semi incasso o montato sporgente dal soffitto
	6.101.4	CTS montato distanziato dalla parete o dal soffitto usando dispositivi di supporto. Distanza elementi di supporto 3 m da base 75 a base 500 - 2 m per base 600 <sup>(1)</sup>	CTS montato distanziato dalla parete o dal soffitto usando dispositivi di supporto. Distanza elementi di supporto 3 m da base 75 a base 500 - 2 m per base 600 <sup>(1)</sup>
Misure atte a prevenire il contatto tra liquidi e conduttori isolati con le parti attive per CTS montati a battiscopa in caso di trattamento umido del pavimento	6.102.2	CTS CC IP40 - Completamente dipendente dalle istruzioni del costruttore che limitano la posizione di installazione del CTS <sup>(2)</sup>	CTS CF IP20 - Completamente dipendente dalle istruzioni del costruttore che limitano la posizione di installazione del CTS <sup>(2)</sup>
	6.102.4	CTS CC IP44 - Dipendente dalle istruzioni del costruttore che permettono tutte le posizioni di installazione del CTS, e tutte le posizioni dei conduttori isolati e delle parti attive del CTS	
Classificazione di tipo	6.103.2	CTS di tipo 2 (di distribuzione)	CTS di tipo 2 (di distribuzione)
	6.103.3	CTS di tipo 3 (di installazione)	CTS di tipo 3 (di installazione)

<sup>(1)</sup> I canali idonei ad essere installati e classificati secondo il paragrafo 6.101.4 della norma, se sottoposti ad un carico di 0,1 kg / cm<sup>2</sup> di sezione utile per alloggiamento cavi, per metro lineare, devono presentare una flessione inferiore all'1% della distanza tra i supporti dichiarata dal costruttore. La freccia viene misurata a metà campata al centro della superficie inferiore e con l'elemento di giunzione al centro.

<sup>(2)</sup> Secondo la Norma EN 50085-2-1 tutti i canali classificati secondo 6.102.2 devono essere installati in modo che le parti attive e i conduttori si trovino ad una distanza dal pavimento superiore a 10 mm.

### EN 61537

Il sistema CC/CF sottoposto alle prove richieste dalla Norma EN 61537 "Sistemi di passerelle porta cavi a fondo continuo e a traversini" è risultato conforme alle prescrizioni della Norma.

Le prove effettuate hanno riguardato:

#### Resistenza meccanica

Le prove di resistenza meccanica delle passerelle, sono eseguite secondo le specifiche prescrizioni della Norma EN 61537 (tipo prova 1), per verificare le seguenti caratteristiche:

- flessione lineare massima misurata sulla passerella al centro di ogni campata, minore o uguale ad 1/100 della distanza tra gli appoggi, dichiarata dal costruttore
- flessione trasversale massima misurata sulla passerella al centro di ogni campata, inferiore o uguale ad 1/20 della larghezza della passerella.

Inoltre la Norma EN 61537 richiede che i prodotti in questione superino la prova di resistenza meccanica con 1,7 volte il peso dichiarato senza subire rotture e/o cedimenti strutturali.

Le passerelle della linea CC/CF hanno pienamente superato tutte le prove di carico della Norma EN 61537.

### Continuità elettrica

Le passerelle della serie CC/CF garantiscono la continuità elettrica secondo le specifiche richieste dalla normativa EN 61537. Resistenza  $\leq 5 \text{ m } \Omega$  ogni metro, su tratte di passerelle continue, resistenze  $\leq 50 \text{ m } \Omega$  in presenza di elementi di giunzione. Le prove sono state effettuate facendo passare una corrente alternata di 25 A, con frequenza compresa tra 50 Hz e 60Hz. La continuità elettrica è garantita mediante l'utilizzo del giunto meccanico di collegamento.

### Temperatura d'impiego

-20; +60°C

### Foratura

Secondo la norma EN 61537 le passerelle chiuse della linea CC/CF sono classificate come A con un indice di foratura  $<2\%$ , mentre quelle forate sono classificate come B con un indice di foratura  $>2\%$  e  $<15\%$ , (percentuale di forato vs pieno della base). Le passerelle della linea CC/CF sono quindi classificate come X con un indice di base libera  $<80\%$ .

### Resistenza agli urti

La linea CC/CF è stata testata a 20 Joule con esito conforme.

### Propagazione del fuoco

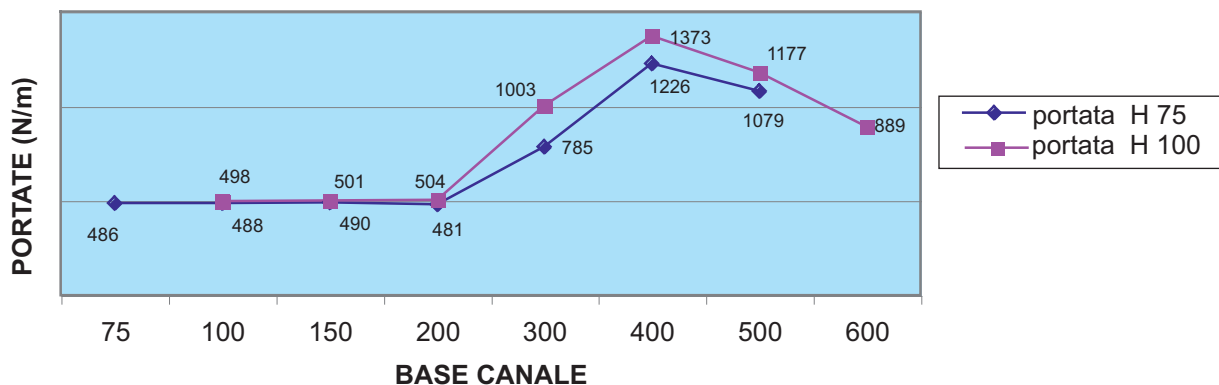
La linea CC/CF risulta non propagante la fiamma in accordo a quanto richiesto dalla norma EN 61537.

Indichiamo di seguito le più significative caratteristiche comuni e distintive dei nostri prodotti in funzione dei requisiti richiesti dalla Norma EN 61537.

PARAMETRO	RIFERIMENTO EN 61537	CLASSIFICAZIONE	
		CC	CF
Materiale	6.1	Metallico	Metallico
Propagazione fiamma	6.2	Non propagante	Non propagante
Continuità elettrica	6.3	Garantita	Garantita
Conducibilità elettrica	6.4	Garantita	Garantita
Rivestimento materiale	6.5.2	Acciaio pregalvanizzato Classe 1 (Sendzimir, Elettrozincato)	Acciaio pregalvanizzato Classe 1 (Sendzimir, Elettrozincato)
	6.5.2	Acciaio postgalvanizzato classi 5, 6 e 7 (Zincato a caldo) *	Acciaio postgalvanizzato classi 5, 6 e 7 (Zincato a caldo) *
	6.5.2	Acciaio Classe 9C (Inox)	Acciaio Classe 9C (Inox)
	6.5.4	Con rivestimento organico (Verniciato)	Con rivestimento organico (Verniciato)
Temperatura d'impiego	6.6	- 20°C; + 60°C	- 20°C; + 60°C
Foratura	6.7	A	B
Superficie aperta	6.8	X	X
Resistenza agli urti	6.9	20J	20J

\*La classe da attribuire agli articoli zincati a caldo dipende dallo spessore dell'acciaio in accordo alla ISO1461. Classe 5 per spessori fino a 1,5 mm. Classe 6 per spessori da 1,5 a 3,0 mm. Classe 7 per spessori da 3,0 a 6,0 mm.

### Diagramma dei valori SWL dei canali CC/CF



Distanza tra gli appoggi 2 m

I componenti della linea CC/CF garantiscono una portata minima pari a 590 N/m per H 75 e 490 N/m per H 100 per una distanza dagli elementi di appoggio (Y) pari a 0,5 m.

Per i valori SWL dei supporti consultare pag. 306

## TRATTAMENTI SUPERFICIALI

Di seguito riportiamo le specifiche tecniche fondamentali relative ad ognuna dei trattamenti superficiali disponibili.

### S = ZINCATURA SENDZIMIR

Si tratta di un processo di zincatura a caldo del coil laminato a freddo che prevede:

- normalizzazione dell'acciaio e preparazione accurata delle superfici
- adesione dello zinco al metallo base mediante la formazione di uno strato di lega ferro-zinco uniforme e sottilissimo. Lo strato di zinco depositato con questo procedimento è compreso tra 7 e 15 micron secondo la Norma EN 10327.

### Z = ZINCATURA A CALDO DOPO LA LAVORAZIONE

Il processo consiste in:

- normalizzazione dell'acciaio e preparazione accurata delle superfici
- immersione nello zinco fuso a 450 °C in maniera da innescare la reazione Zn-Fe

Tale processo consente il rivestimento delle superfici con uno strato dello spessore medio di 50-65 micron. Le normative di riferimento sono la ISO 1461 e la CEI 7.6

### Suggerimenti per un corretto stoccaggio

Per evitare anomala ossidazione e formazione di carbonato basico di zinco (ruggine bianca), il materiale deve essere stoccato in ambienti asciutti e ben areati.

Canali e passerelle devono essere immagazzinati in posizione verticale o obliqua, per favorire il deflusso dell'eventuale umidità.

Occorre inoltre evitare il contatto fra i pezzi, distanziandoli con l'utilizzo di legni puliti e non resinosi.

### V = VERNICIATURA A POLVERI

Il trattamento prevede:

- processo di fosfatazione delle superfici in acciaio Sendzimir (S)
- rivestimento elettrostatico con resine epossidiche
- passaggio nel forno di cottura per il processo di reticolazione

### I = ACCIAIO INOX

L'acciaio inox utilizzato è del tipo AISI 304, particolarmente idoneo per applicazioni di tipo industriale (settori lattiero-caseario, alimentare, farmaceutico) e marino.

In questi ambienti infatti gli agenti chimici sono presenti in alte concentrazioni ed è indispensabile soddisfare severi requisiti di natura igienica.

### ZA = ZINCO ALLUMINIO

Si tratta di un processo di zincatura che si ottiene dall'immersione del metallo in un bagno di zinco e alluminio, così da creare uno strato superficiale compatto in grado di ricoprire l'intera superficie del materiale e garantire di conseguenza un'efficace barriera al processo di corrosione.

### E = ZINCATURA ELETTROLITICA

Si tratta di un processo di protezione dall'ossidazione utilizzato prevalentemente per viterie e piccoli accessori di corredo. Non valida per installazioni in ambienti umidi e più in generale all'aperto.

Per offrire un'utile guida alla scelta del trattamento ideale per ciascun ambiente riportiamo di seguito una tabella di sintesi:

CATEGORIE AMBIENTALI E VELOCITÀ DI CORROSIONE SOLO PER GALVANIZZAZIONE ALLO ZINCO (TAB. K.1)	
AMBIENTE	VELOCITÀ DI CORROSIONE * μm PER ANNO
Interno: secco	<0,1
Interno: condensa occasionale Esterno: rurale	0,1 - 0,7
Interno: umidità elevata, leggero inquinamento dell'aria Esterno: entroterra urbano o costiero mite	0,7 - 2
Interno: piscine, impianti chimici Esterno: entroterra industriale o urbano costiero	2 - 4
Esterno: industriale con umidità elevata o costiero a salinità elevata	4 - 8

Esempio di durata nel tempo:

- Sendzimir in ambiente interno secco  $70 \div 150$  anni ( $7\mu/0,1$ )

- Sendzimir in ambiente esterno industriale < 2 anni ( $7\mu/4$ )

Il contenuto di questa tabella è estratto dalla ISO 14713:1999.

\* La velocità di corrosione è solo un'indicazione e non è una garanzia per la stima della durata di vita prevista del materiale di rivestimento.

## GRADO IP

Il nostro sistema garantisce nelle esecuzioni standard il grado di protezione IP 40 - IP 20 secondo la Norma EN 60529. In particolari situazioni ambientali il nostro sistema, con apposito "kit di protezione", assicura un grado di protezione IP 44. Il kit è stato opportunamente studiato per canali con base da 75 a 300 mm.

1ª CIFRA GRADO IP		2ª CIFRA GRADO IP	
Resistenza alla penetrazione di corpi solidi		Resistenza alla penetrazione di liquidi	
<b>0</b>	Nessuna protezione	<b>0</b>	Nessuna protezione
<b>1</b>	Protezione contro i corpi solidi di dimensioni superiori a 50 mm (es.: contatti involontari)	<b>1</b>	Protetto contro le cadute verticali di gocce d'acqua (condensa)
<b>2</b>	Protezione contro i corpi solidi di dimensioni superiori a 12 mm (es.: dito della mano)	<b>2</b>	Protetto contro le cadute di gocce d'acqua fino a 15° dalla verticale
<b>3</b>	Protezione contro i corpi solidi di dimensioni superiori a 2,5 mm	<b>3</b>	Protetto contro le cadute d'acqua a pioggia fino a 60° dalla verticale
<b>4</b>	Protezione contro i corpi solidi di dimensioni superiori a 1 mm	<b>4</b>	Protetto contro i getti d'acqua da tutte le direzioni
<b>5</b>	Protetto contro la polvere	<b>5</b>	Protetto contro i getti d'acqua con la lancia da tutte le direzioni
<b>6</b>	Stagno alla polvere	<b>6</b>	Protetto contro le proiezioni d'acqua simili ad onde marine
		<b>7</b>	Protetto contro gli effetti dell'immersione
		<b>8</b>	Protetto contro gli effetti dell'immersione prolungata

## CERTIFICAZIONI

Riportiamo un prospetto generale delle certificazioni possedute dai prodotti per installazione in acciaio Bocchiotti al 30.06.2013.

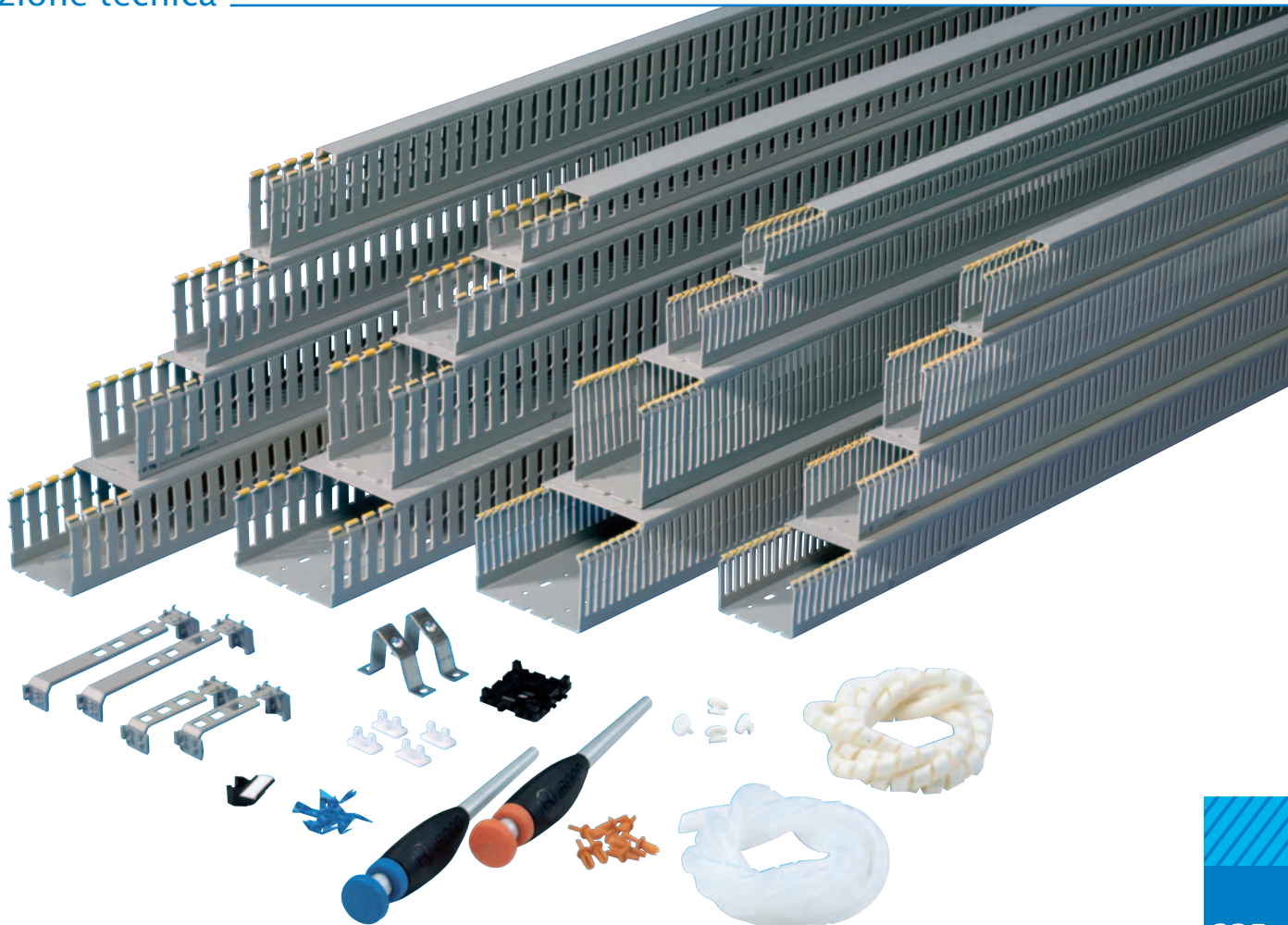
DENOMINAZIONE	IMQ ITALIA	DENOMINAZIONE	IMQ ITALIA	DENOMINAZIONE	IMQ ITALIA	DENOMINAZIONE	IMQ ITALIA
AQ	◆◆	MAF-N	◆◆	P4	◆◆	SS3	●
AQ44	◆◆	MAN	◆◆	P9	◆◆	SSC	●
BAR	●	MAN-N	◆◆	PBC	◆◆	SSD	●
BDL	●	MOC	◆◆	PCR	◆◆	SSE	●
CBC	◆◆	MOL	◆◆	PFC	◆◆	SSL	●
CC	◆◆	MPA	◆◆	PMU	◆◆	SSR	●
CF	◆◆	MPA-N	◆◆	PT	◆◆	SSRL	●
CLC	◆◆	MSU	◆◆	PV	◆◆	SSRP	●
D4	◆◆	OC	◆◆	RC	◆◆	SSXD	◆◆
D9	◆◆	OCF	◆◆	RD	◆◆	SSXS	◆◆
DA	●	OD4	◆◆	RDC	◆◆	TC44	◆◆
DV	◆◆	OD9	◆◆	RL	◆◆	TCH	◆◆
ECMT	◆◆	OP4	◆◆	RS	◆◆	VA	◆◆
GB	◆◆	OP9	◆◆	S4	◆◆	VDR	◆◆
GMA-N	●	ORC	◆◆	S9	◆◆	VI	◆◆
GMC	◆◆	ORD	◆◆	SCD	◆◆	VT	◆◆
GSO	◆◆	ORDC	◆◆	SDXD	◆◆	VTD	◆◆
GSV	◆◆	ORL	◆◆	SDXS	◆◆	VTS	◆◆
KIP44	◆◆	ORS	◆◆	S 7308/9808	◆◆		
MA	◆◆	OS4	◆◆	SMA	●		
MA-N	◆◆	OS9	◆◆	SS	●		
MAC	●	OT	◆◆	SS2	●		

● = Certificato EN 50085  
◆ = Certificato EN 61537

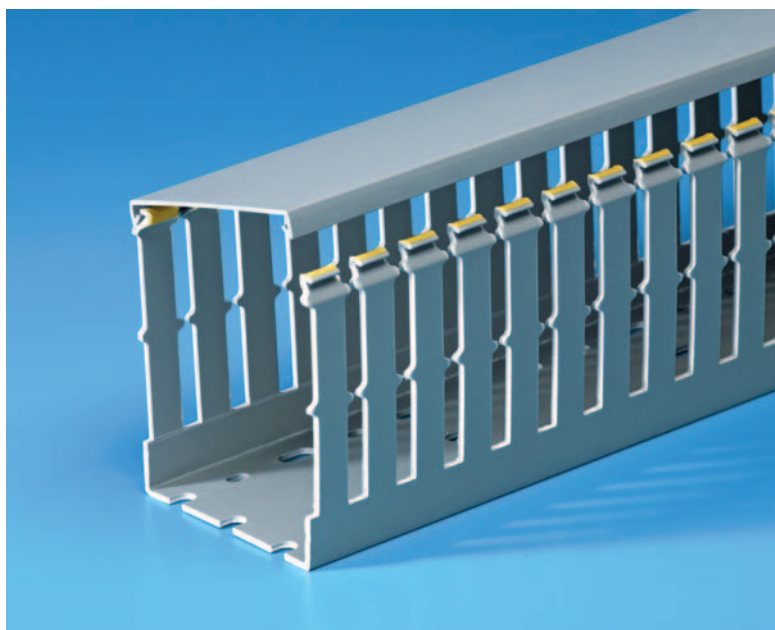


# CABLAGGIO

T1-N	Canaletta con coestruso morbido feritoia 8	326
T1-EN	Canaletta con coestruso morbido feritoia 4	327
T1-H /T1-EH	Canaletta in Noryl	332
TD	Canaletta modulo 12,5 feritoia 5	334
TPD	Canaletta con pretranciature laterali	335
Componenti di funzione e utensili		337
DN-A	Canaletta flessibile feritoia 7,5	338
Accessori	TRACY Guaina trecciata	339
	SPIRALITE avvolgente	340
	GUIDE profilate in acciaio	341
Sezione tecnica		344



# CANALETTE PER CABLAGGIO



## LINEA T1-N

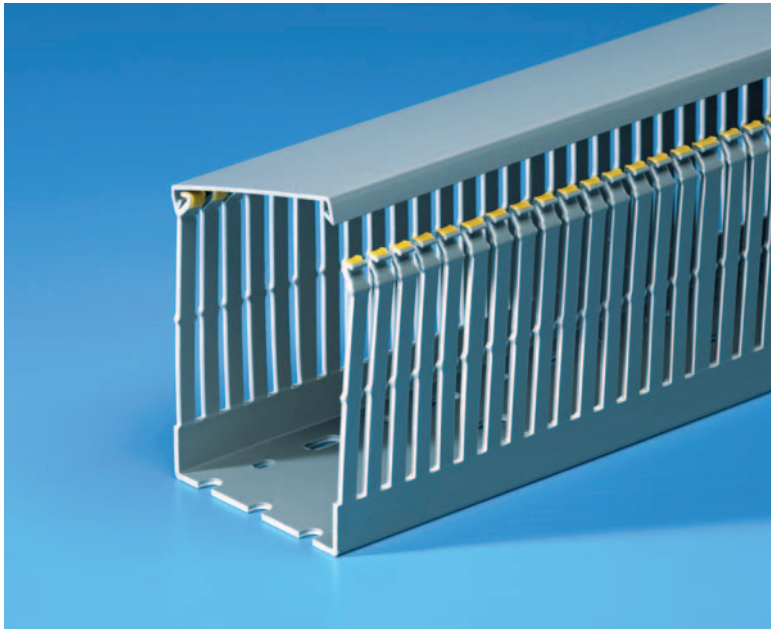
### Canalette con coestruso morbido feritoia 8

- 24 dimensioni
- Profilo superiore delle lamelle ricoperto in materiale morbido per una maggiore sicurezza nelle operazioni di cablaggio
- Perfetta geometria della base per un fissaggio estremamente preciso
- Sagoma fermacavi sulle altezze 80 e 100



Tavola generale di riferimento  
Informazioni tecniche specifiche  
Componenti di funzione e utensili

328  
329  
337



## LINEA T1-EN

### Canalette con coestruso morbido feritoia 4

- 22 dimensioni
- Profilo superiore delle lamelle ricoperto in materiale morbido per una maggiore sicurezza nelle operazioni di cablaggio
- Perfetta geometria della base per un fissaggio estremamente preciso
- Sagoma fermacavi sulle altezze 80 e 100



Tavola generale di riferimento	328
Informazioni tecniche specifiche	329
Componenti di funzione e utensili	337

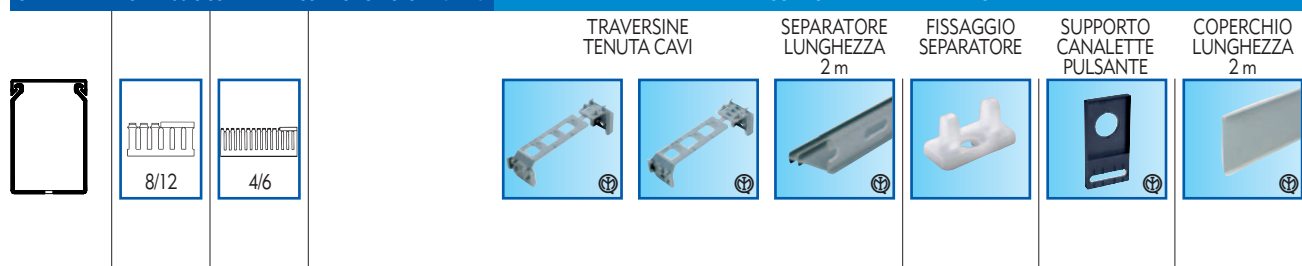
# T1-N/T1-EN

Tavola generale di riferimento

CABLAGGIO

**CANALETTE PER CABLAGGIO COMPLETE DI COPERCHIO MODULI 10 E 20**

**COMPONENTI INTERNI ED ESTERNI**



h 30	lunghezza 2m	T1-N	T1-EN	confezione	sezione	TR1		SEP-E	BLOKSEP-E	SCP	COV
		Codice	Codice			TR1-N	TR1-EN				
DIMENSIONI mm		Codice		m	mm <sup>2</sup>	Codice		Codice	Codice	Codice	Codice
h 30	25x30 <sup>(1)</sup>	G = 00830		72	610					G = 02187	G = 00702
	25x40	G = 02561	G = 02576	72	820					G = 02187	G = 00702
	40x40	G = 02565	G = 02579	40	1360	G = 01022	G = 01024	G = 00856	01026	G = 02187	G = 00703
ALTEZZA 40	60x40	G = 00831	G = 00837	24	1970	G = 01022	G = 01024	G = 00856	01026		G = 00704
	80x40	G = 00832	G = 00838	24	2680	G = 01022	G = 01024	G = 00856	01026		G = 00705
	100x40	G = 00844	G = 00845	16	3380	G = 01023	G = 01025	G = 00856	01026		G = 00706
	25x60	G = 02562	G = 02577	48	1190					G = 02187	G = 00702
ALTEZZA 60	40x60	G = 02566	G = 02580	36	2040	G = 01022	G = 01024	G = 00857	01026	G = 02187	G = 00703
	60x60	G = 02569	G = 02583	24	3080	G = 01022	G = 01024	G = 00857	01026		G = 00704
	80x60	G = 00833	G = 00839	24	4150	G = 01022	G = 01024	G = 00857	01026		G = 00705
	100x60	G = 00834	G = 00840	16	5250	G = 01023	G = 01025	G = 00857	01026		G = 00706
	120x60	G = 00842	G = 00843	16	6300	G = 01023	G = 01025	G = 00857	01026		G = 00707
ALTEZZA 80	25x80 <sup>(2)</sup>	G = 02563	G = 02578	48	1550						G = 00702
	40x80 <sup>(2)</sup>	G = 02567	G = 02581	32	2700	G = 01022	G = 01024	G = 00858	01026		G = 00703
	60x80 <sup>(2)</sup>	G = 02570	G = 02584	24	4140	G = 01022	G = 01024	G = 00858	01026		G = 00704
	80x80 <sup>(2)</sup>	G = 02572	G = 02586	24	5660	G = 01022	G = 01024	G = 00858	01026		G = 00705
	100x80 <sup>(2)</sup>	G = 02574	G = 02588	16	7150	G = 01023	G = 01025	G = 00858	01026		G = 00706
	120x80 <sup>(2)</sup>	G = 00835	G = 00841	16	8630	G = 01023	G = 01025	G = 00858	01026		G = 00707
ALTEZZA 100	25x100 <sup>(2)</sup>	G = 02564	G = 00846	16	2300						G = 00702
	40x100 <sup>(2)</sup>	G = 02568	G = 02582	16	3310	G = 01022	G = 01024				G = 00703
	60x100 <sup>(2)</sup>	G = 02571	G = 02585	8	5140	G = 01022	G = 01024				G = 00704
	80x100 <sup>(2)</sup>	G = 02573	G = 02587	8	7020	G = 01022	G = 01024				G = 00705
	100x100 <sup>(2)</sup>	G = 02575	G = 02589	8	8920	G = 01023	G = 01025				G = 00706
	150x100 <sup>(2)</sup>	G = 00836		8	13570	G = 01023					G = 00708

PAGINE INFORMAZIONI TECNICHE SPECIFICHE

PAG. 330

PAG. 331

PAG. 331

PAG. 329



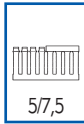
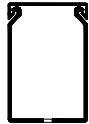
(1) Feritoia 5/7,5 (2) Con sagoma fermacavi

grigio RAL 7030 EN 50085-2-3



# ALTRE DIMENSIONI

## CANALETTE PER CABLAGGIO COMPLETE DI COPERCHIO MODULO 20 COMPONENTI INTERNI ED ESTERNI



TRAVERSINE  
TENUTA CAVI



COPERCHIO  
LUNGHEZZA  
2 m



lunghezza 2 m		T1	confezione	sezione	TR1-N	COV
DIMENSIONI mm		Codice	m	mm <sup>2</sup>	Codice	Codice
h 18	15x18	G = 00670	72	200		G = 00701
h 30	15x30	G = 00672	64	340		G = 00701
h 40	15x40	G = 00674	48	460		G = 00701
h 60	15x60	G = 00676	32	680		G = 00701
h 125	100x125 <sup>(2)</sup>	G = 01138	8	11415	G = 01023	G = 00706

(2) Feritoia 8/12

La base della canaletta dimensione 100x125 presenta bugne per il fissaggio (vedi disegno pag. 342)

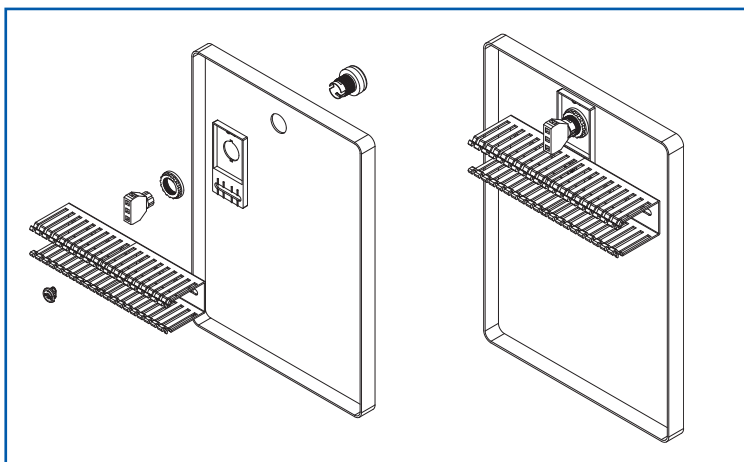


Le canalette nei colori blu (BL) e bianco (W) sono producibili A COMMESSA

Per informazioni tecniche e commerciali rivolgersi all'agenzia di zona (elenco completo in terza di copertina) oppure

all'indirizzo [installazione@bocchiotti.it](mailto:installazione@bocchiotti.it)  
al Numero Verde **800-281525**

## SCP Supporto canaletta pulsante



- Il nuovo supporto è indicato per il fissaggio dei canali sul retro della portella dei quadri in prossimità dei pulsanti rendendo il cablaggio dei fili ottimizzato e ordinato
- La lunga scanalatura presente nella parte inferiore del supporto consente lo scorrimento del canale e conferisce pertanto una maggiore flessibilità al fissaggio in funzione degli esigui spazi a disposizione dell'operatore per il cablaggio di questa parte di quadro
- Compatibile con dimensioni di canali piccole, basi 25 e 40, altezze 30, 40 e 60.

# LINEA T1-N/T1-EN

## TR1-N / TR1-EN Traversine tenuta cavi

CABLAGGIO



- Rapida installazione
- Massima tenuta
- Minimo ingombro
- Stesso colore della canaletta per una perfetta integrazione
- Solo 4 referenze per tutta la gamma di canalette



**Massima tenuta**  
Elevata resistenza del materiale e nuovo sistema di aggancio su entrambi i lati



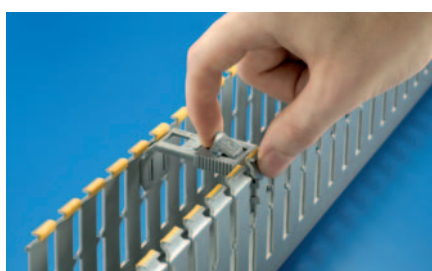
**Massima flessibilità, minime referenze**  
Il sistema di pretranciatura permette l'aggancio su tutte le basi delle canalette (dalla 40 alla 150) con solo 4 articoli (2 per la T1-N e 2 per la T1-EN)



**Separazione dei fili all'interno della canaletta**  
Grazie al fermacavi posto sul dente della canaletta nelle h 80 e 100, le nuove traversine possono essere posizionate a diversi livelli per sezionare longitudinalmente i cavi



**Aggancio rapido**  
Basta allargare leggermente una lamella della T1-N o 2 lamelle della T1-EN e la nuova traversina si inserisce a scatto

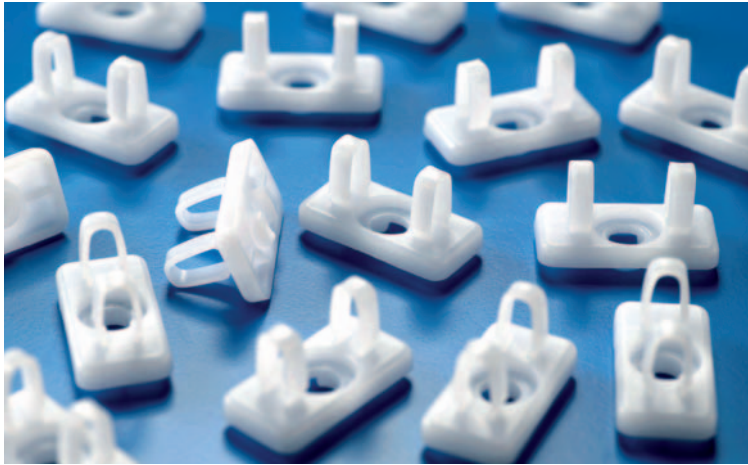


**Sgancio rapido**  
Estrema facilità di sgancio con cacciavite o manuale



## LINEA T1-N/T1-EN

### **BLOKSEP-E Accessorio fissaggio separatore**



- Installazione agevole grazie al sistema antirotazione
- Massima tenuta
- Minimo ingombro



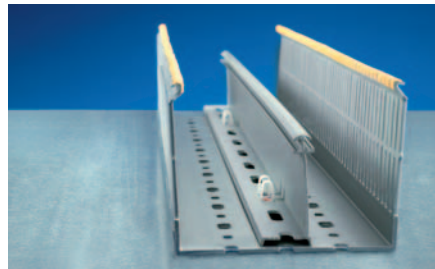
Sistema antirotazione



Fissaggio con i rivetti R4 ed R6 oppure con i tradizionali sistemi



Un semplice click per bloccare il separatore



# CANALETTE PER CABLAGGIO



## T1-H/T1-EH

### LINEA T1-H/T1-EH

#### Canalette in Noryl

- Perfetta geometria della base per un fissaggio estremamente preciso
- 14 dimensioni
- Superficie del gancio allargata per un agevole aggancio del coperchio
- Doppia linea in rilievo sul coperchio per agevolare la collocazione delle etichette per l'identificazione dei componenti all'interno del quadro



Tavola generale di riferimento  
 Componenti di funzione e utensili  
 Informazioni tecniche specifiche

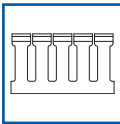
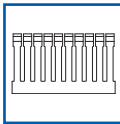
333  
 337  
 342

# T1-H/T1-EH

Tavola generale di riferimento

CABLAGGIO

## CANALETTE PER CABLAGGIO IN NORYL

				
lunghezza 2 m		T1-H	T1-EH	confezione
		Codice	Codice	m
h 37,5	37,5x37,5	LG = 01073*	LG = 01085*	24
	25x50	LG = 01071		24
ALTEZZA 50	37,5x50	LG = 01074	LG = 01086*	24
	50x50	LG = 01076	LG = 01088*	24
	75x50	LG = 01079*	LG = 01090*	24
	100x50	LG = 01082*	LG = 01092*	16
ALTEZZA 75	25x75	LG = 01072		24
	37,5x75	LG = 01075*	LG = 01087*	24
	50x75	LG = 01077	LG = 01089*	24
	75x75	LG = 01080	LG = 01091*	16
ALTEZZA 100	100x75	LG = 01083*	LG = 01093*	16
	50x100	LG = 01078		16
	75x100	LG = 01081		8
	100x100	LG = 01084*		8

\*Disponibili su richiesta

Le canalette sono realizzate in Noryl 5110 E e in caso di incendio non emettono fumi alogenati e quindi tossici, pertanto sono caratterizzate da bassa emissione di fumi, bassa corrosività e tossicità. L'installazione di queste canalette è particolarmente indicata in ambienti ad alta concentrazione di persone e quindi a maggior rischio d'incendio quali: stazioni ferroviarie, metropolitane, aeroporti, palazzi pubblici e ospedali.

Le canalette presentano delle caratteristiche differenti rispetto alle versioni standard, T1-N e T1-EN.

In particolare:



Diversa geometria dei ganci sia del coperchio che del canale.



Larghezza del gancio maggiore rispetto alla lamella per un ottimale inserimento del coperchio.



Assenza di coostruso morbido sui ganci.



LG

grigio  
RAL  
7035

Per informazioni tecniche e commerciali rivolgersi all'agenzia di zona (elenco completo in terza di copertina) oppure

all'indirizzo [cablaggio@bocchiotti.it](mailto:cablaggio@bocchiotti.it)

al Numero Verde **800-281525**

# CANALETTE PER CABLAGGIO



## TD

### LINEA TD

#### Canalette modulo 12,5 feritoia 5

- Caratterizzate da dimensioni a modulo 12,5 secondo le Norme DIN 43659
- 13 dimensioni
- Innovativo sistema di aggancio per migliorare ulteriormente la perfetta tenuta corpo/coperchio
- Profilo funzionale per ottimizzare il rapporto fra dimensione della canaletta e capacità di contenimento cavi
- Profilo superiore delle lamelle perfettamente arrotondato per agevolare le operazioni di cablaggio
- Dimensionamento e resilienza delle lamelle per garantire ripetute operazioni di divaricazione nella fase di cablaggio

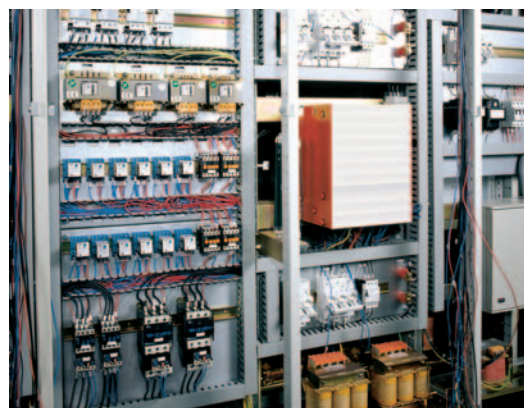
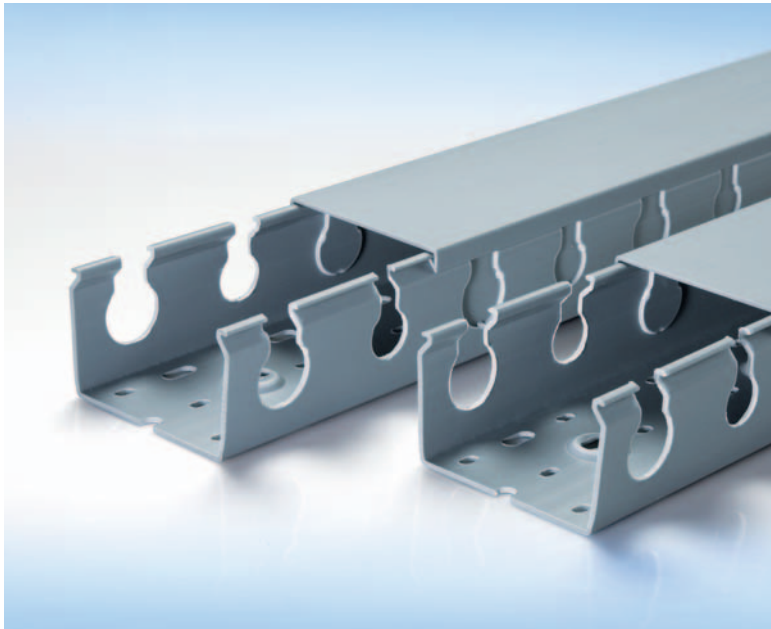


Tavola generale di riferimento  
 Componenti di funzione e utensili  
 Informazioni tecniche specifiche

336  
 337  
 342





## TPD

### LINEA TPD

#### Canalette con pretranciature laterali

- Dotate di fianchi pretranciati con fori di diametro 18 e 23 mm per la derivazione di tubi rigidi e corrugati
- 5 dimensioni
- Sistema di aggancio che garantisce la perfetta tenuta corpo/coperchio anche nelle situazioni più gravose
- Ideali per le installazioni nell'ambito ascensoristico



Tavola generale di riferimento  
Componenti di funzione e utensili  
Informazioni tecniche specifiche

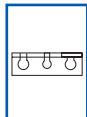
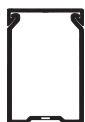
336  
337  
342



# TD/TPD

Tavola generale di riferimento

**CANALETTE PER CABLAGGIO COMPLETE DI COPERCHIO MODULO 12,5**



COPERCHIO  
LUNGHEZZA  
2 m



lunghezza 2 m		TD	TPD	confezione	sezione	COV
DIMENSIONI mm		Codice	Codice	m	mm <sup>2</sup>	Codice
ALTEZZA 25	25X25	G = 08121		48	460	G = 00702
	37,5x25	G = 08103		64	660	G = 09583
h 37,5	50x37,5	G = 08115		24	1490	G = 09582
	25x50	G = 08122		48	990	G = 00702
ALTEZZA 50	37,5x50	G = 08105	G = 08203	24	1500	G = 09583
	50x50	G = 08107	G = 08213	24	2060	G = 09582
	75x50	G = 08109	G = 08204	24	3200	G = 09581
	100x50	G = 08111	G = 08214	16	4330	G = 00706
ALTEZZA 75	125x50		G = 08205	16	5370	G = 09584
	37,5x75	G = 08106		24	2330	G = 09583
	50x75	G = 08108		24	3200	G = 09582
	75x75	G = 08110		16	4940	G = 09581
h 125	100x75	G = 08112		16	6650	G = 00706
	100x125	G = 00144		8	11415	G = 00706

CABLAGGIO

# COMPONENTI DI FUNZIONE E UTENSILI



**ZP1** Codice 06560  
**ZP2** Codice 06561

### Elementi di fissaggio

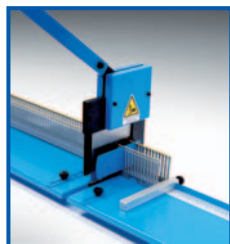
Lo ZP1 permette il fissaggio dei componenti e dei separatori all'interno delle canalette. Con lo ZP1 è possibile inoltre fissare una canaletta più piccola all'interno di una più grande, realizzando così la separazione di circuiti aventi tensioni e/o funzioni diverse. Lo ZP2 può essere utilizzato, mediante l'inserimento di una fascetta, per ancorare un fascio di cavi alla base della canaletta.



**DUCTAMARK 1** Codice 07501

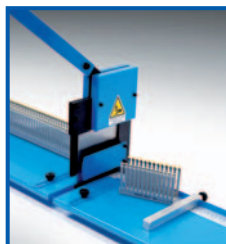
### Portacartellino

Risolve in modo pratico e funzionale il problema della identificazione degli apparecchi all'interno del quadro. Risulta sempre ben visibile. È dotato di un vetrino di protezione per garantire la conservazione del cartellino. Non necessita di rimozione durante la manutenzione o le modifiche del quadro che comportino lo smontaggio dei coperchi.



**TAGLIERINA DA BANCO** Codice 02162

Per T1-N / T1-EN



**LAMA TAGLIERINA** Codice 02165

Ricambio



**DINBLOK 3** Codice 07103

### Supporto di fissaggio

Consente di fissare a scatto sulle guide profilate le canalette, a loro volta applicate sul DINBLOK mediante gli ZP1. Può essere applicato in due posizioni diverse per permettere il montaggio delle canalette sia longitudinalmente che trasversalmente alle guide profilate. Per permettere un più stabile fissaggio delle canalette di maggiori dimensioni (base 100, 120 e 150), i Dinblok possono essere accoppiati e montati a scatto su due guide profilate parallele.



**DUCTAFIX R4 - Ø 4 mm** Codice 06502  
**DUCTAFIX R6 - Ø 6 mm** Codice 06511

### Rivetti di fissaggio

I due rivetti in nylon in colore rispettivamente azzurro ed arancio, sono dotati di:

- alette che consentono un'ottimale tenuta
- calzatura parziale del chiodo per facilitare l'inserimento

Per un ottimo fissaggio, i rivetti devono essere inseriti in corrispondenza delle estremità interne o esterne delle asole.



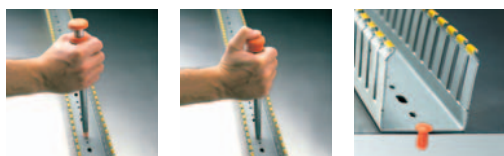
**FIXO RT4** Codice 06500  
**FIXO RT6** Codice 06501

### Applicarivetti

Attrezzi rivettatori ideali per un rapido montaggio dei rivetti R4 e R6, dotati di:

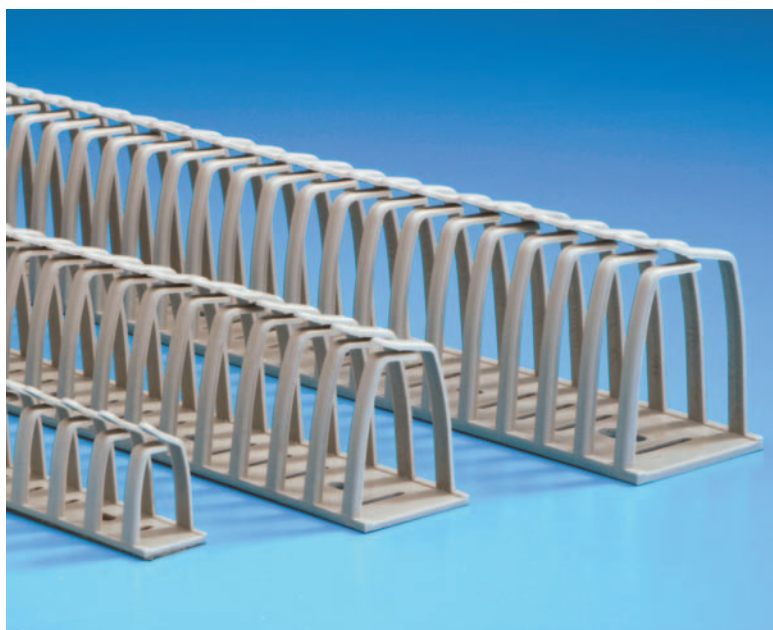
- manico ergonomico in plastica morbida
- corpo oblungo in alluminio per facilitare l'inserimento dei rivetti nelle canalette di altezza elevata
- pulsante di spinta nel colore del rivetto per facilitarne l'identificazione

## Indicazioni per l'applicazione dei rivetti



Sfruttando l'impugnatura ergonomica dell'utensile si inserisce facilmente il rivetto nel foro. Premendo l'estremità dell'applicatore si completa il fissaggio tramite l'inserimento del perno del rivetto. La divaricazione delle alette dell'elemento di fissaggio ne impedirà l'estrazione.

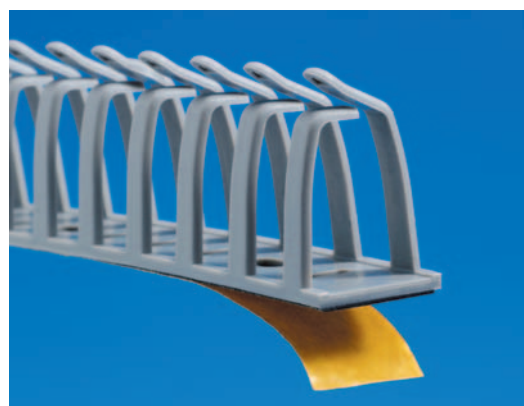
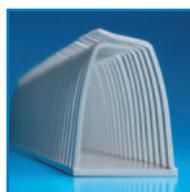
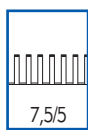
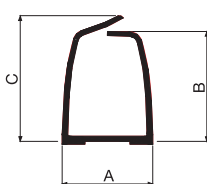
# CANALETTA FLESSIBILE AUTOADESIVA



## DN-A

- Specifica per cablaggi compatti
- 3 dimensioni
- Inserimento cavi semplificato
- Elevata resilienza e robustezza, idonea a posizioni su differenti livelli

### Tavola generale di riferimento



lunghezza 0,5 m	DN-A	confezione	sezione	A	B	C
DIMENSIONI mm	Codice	pezzi	mm <sup>2</sup>	mm	mm	mm
DN-AS	G = 02181	24	275	17,5	23	28
DN-AM	G = 02182	24	900	32	38,5	43
DN-AL	G = 02183	14	1550	42,5	48,5	55

G

grigio  
RAL  
7030

# GUAINA TRECCIATA



- Flessibilità ed espandibilità per qualsiasi problema di contenimento cavi in situazioni critiche
- Facilità di inserimento dei cavi
- Alta protezione contro abrasioni e agenti chimici
- Massima sicurezza: autoestinguente e senza alogeni
- Imballo dispenser per garantire praticità d'uso e protezione adeguata



Tavola generale di riferimento

TY				confezione	
Colore <b>NERO</b>	Codice	Colore <b>GRIGIO</b>	Codice	Ø	m
TY 5	05231	TY 5 G	05242	5	100
TY 10	05232	TY 10 G	05243	10	100
TY 20	05233	TY 20 G	05244	20	50
TY 30	05234	TY 30 G	05245	30	50
TY 50	05235	TY 50 G	05246	50	50

TYV			confezione	
Colore <b>NERO</b>	Codice		Ø	m
TYV 5	05236		5	100
TYV10	05237		10	100
TYV20	05238		20	50
TYV30	05239		30	50
TYV50	05240		50	50

Su richiesta

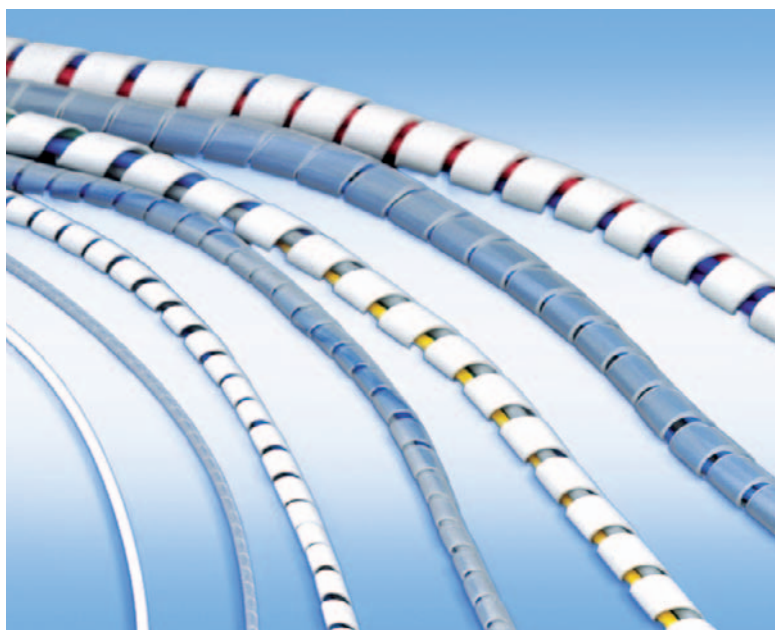
## TRACY



	TY	TYV
Materiale	poliestere	poliestere
Resistenza a trazione (kg/mm <sup>2</sup> )	4,20	5,28
Allungamento a rottura %	42	39
Temp. di utilizzo °C	da -50 a +150	da -50 a +150
Autoestinguenza	UL 94 V2	UL 94 V0
Contenuto di alogeni	assenti	assenti



# AVVOLGENTE UNIVERSALE



## SPIRALITE

- Praticità di applicazione
- Disponibile in:
  - 4 dimensioni in polietilene - Tipo "P"
  - 4 dimensioni in polietilene resistente alla propagazione della fiamma - Tipo "PA"
- Indispensabile per formare rapidamente e per proteggere fasci di cavi di ogni consistenza
- Idonea a creare collegamenti flessibili
- PA: in polietilene autoestinguente classificato "incombustibile" secondo la norma ASTM D 635
- L'avvolgente universale SPIRALITE è confezionata in uno speciale dispenser brevettato che rende più rapida e pratica l'estrazione, consentendo inoltre di conservare in modo sicuro la matassa di volta in volta avanzata dopo le operazioni di cablaggio

### Tavola generale di riferimento



DIMENSIONI mm	Ø ESTERNO A	SPESSORE B	DIMENS. C	CODICE	CONFEZIONE
P1	3 +/-0,5	0,75 +0,20/-0,10	5 +/-1	00961	500
P2	6 +/-0,5	1 +0,20/-0,10	8 +/-1	00962	500
P3	10 +/-0,5	1 +0,20/-0,10	12 +/-1	00963	250
P4	12 +0,5/-1	1,5 +0,20/-0,10	12 +/-1	00964	200
PA1	3 +/-0,5	0,75 +0,20/-0,10	5 +/-1	00981	500
PA2	6 +/-0,5	1 +0,20/-0,10	8 +/-1	00982	500
PA3	10 +/-0,5	1 +0,20/-0,10	12 +/-1	00983	250
PA4	12 +0,5/-1	1,5 +0,20/-0,10	12 +/-1	00984	200





# GUIDE PROFILATE



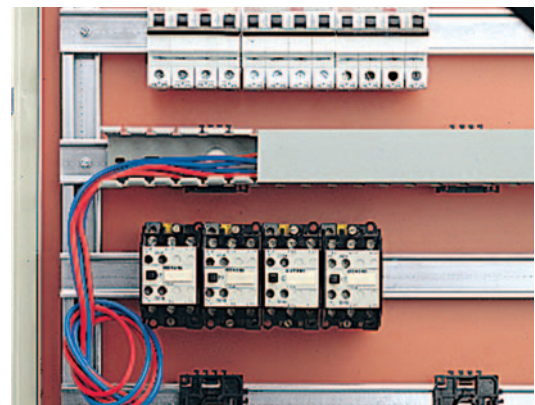
## In acciaio zincocromato

- Ideali per tutti i problemi di supporto e fissaggio delle apparecchiature e delle canalette per cablaggio nel quadro elettrico
- 4 dimensioni
- Robuste e resistenti alla corrosione: acciaio laminato a freddo con trattamento di zincatura elettrolitica e passivazione
- Serie F: sono dotate di asole nella base (18x6,3 interasse 25) idonee al fissaggio di canalette e supporti specializzati
- Guide non asolate con linea continua centrale per facilitare la foratura
- Tutta la gamma delle Guide Profilate è conforme alla Direttiva 2002/95/CE (RoHS)

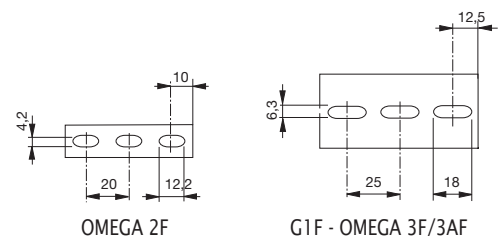
### Tavola generale di riferimento

LUNGHEZZA 2 metri		DIMENSIONI mm	CONFORMI	CODICE	CONFEZIONE m
	G1	32x15 spessore 1,5	CEI EN 60715	02120	24
	GIF	32x15 spessore 1,5	CEI EN 60715	02125	24
	OMEGA 2F	15x5,5 spessore 1	CEI EN 60715	02130	40
	OMEGA 3	35x7,5 spessore 1	CEI EN 60715	02135	40
	OMEGA 3F	35x7,5 spessore 1	CEI EN 60715	02140	40
	OMEGA 3A	35x15 spessore 1,5		02145	20
	OMEGA 3AF	35x15 spessore 1,5		02150	20

F = Forato

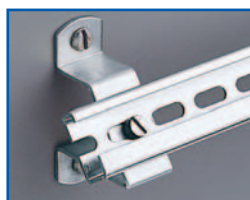


### FORATURA DELLA BASE

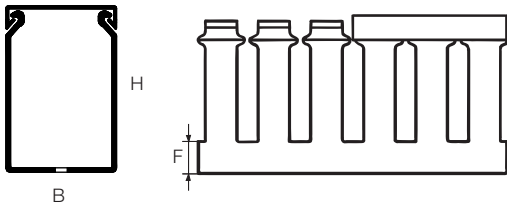


**Finitura Sendzimir  
su richiesta**

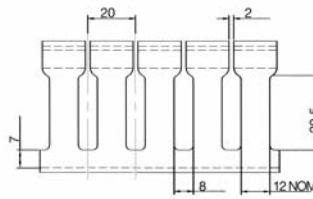
STAFFA PER GUIDE PROFILATE			
ST	Ø FORI	PASSO FILETTO	
Codice			
02190	7	M6	



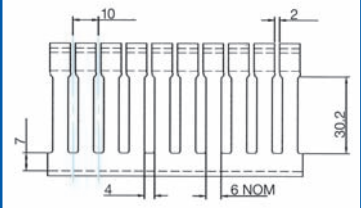
LINEE T1-N/T1-EN



LINEA T1-H



LINEA T1-EH

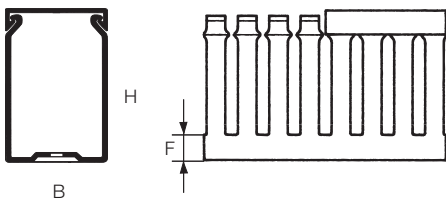


DENOMINAZIONE	QUOTE		
	B	H	F
T1 15x18	15	18	4
T1 15x30	15	30	6
T1-N/T1-EN 25x30	25	30	8
T1 15x40	15	40	10
T1-N/T1-EN 25x40	25	40	12
T1-N/T1-EN 40x40	40	40	12
T1-N/T1-EN 60x40	60	40	12
T1-N/T1-EN 80x40	80	40	12
T1-N/T1-EN 100x40	100	40	12
T1 15x60	15	60	10
T1-N/T1-EN 25x60	25	60	14
T1-N/T1-EN 40x60	40	60	14
T1-N/T1-EN 60x60	60	60	14
T1-N/T1-EN 80x60	80	60	14
T1-N/T1-EN 100x60	100	60	14

DENOMINAZIONE	QUOTE		
	B	H	F
T1-N/T1-EN 120x60	120	60	14
T1-N/T1-EN 25x80	25	80	16
T1-N/T1-EN 40x80	40	80	16
T1-N/T1-EN 60x80	60	80	16
T1-N/T1-EN 80x80	80	80	16
T1-N/T1-EN 100x80	100	80	16
T1-N/T1-EN 120x80	120	80	16
T1-N/T1-EN 25x100	25	100	18
T1-N/T1-EN 40x100	40	100	18
T1-N/T1-EN 60x100	60	100	18
T1-N/T1-EN 80x100	80	100	18
T1-N/T1-EN 100x100	100	100	18
T1-N 150x100	150	100	18
T1 100x125	100	125	20

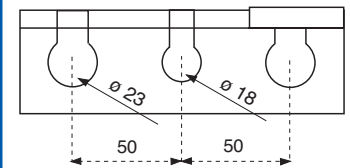
DENOMINAZIONE	QUOTE	
	B	H
TPD 37,5x50	37,5	50
TPD 50x50	50	50
TPD 75x50	75	50
TPD 100x50	100	50
TPD 125x50	125	50

LINEA TD

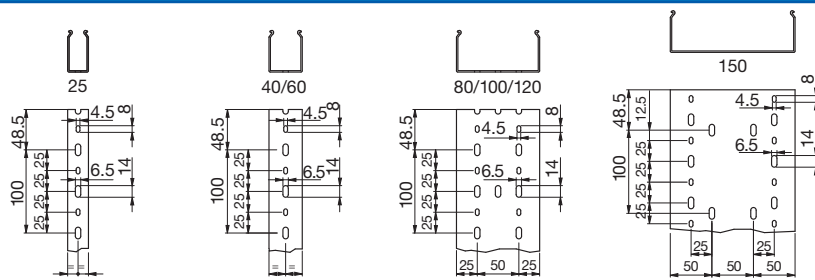


DENOMINAZIONE	QUOTE		
	B	H	F
TD 25x25	25	25	7
TD 37,5x25	37,5	25	7
TD 50x37,5	50	37,5	10
TD 25x50	25	50	11
TD 37,5x50	37,5	50	11
TD 50x50	50	50	11
TD 75x50	75	50	11
TD 100x50	100	50	11
TD 37,5x75	37,5	75	13
TD 50x75	50	75	13
TD 75x75	75	75	13
TD 100x75	100	75	13
TD 100x125	100	125	20

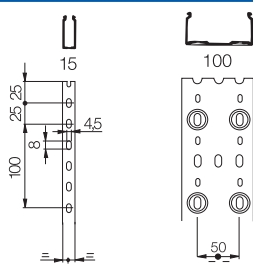
LINEA TPD



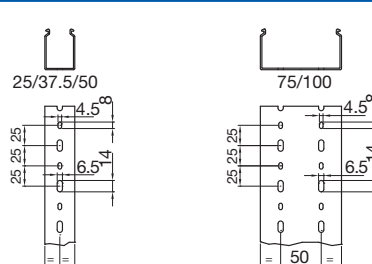
LINEE T1-N/T1-EN FORATURA BASE DELLA CANALETTA



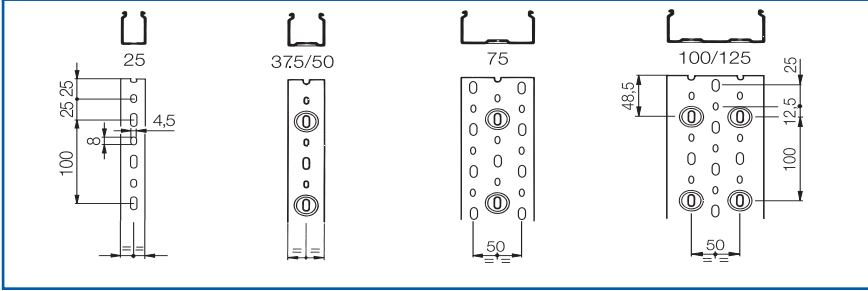
ALTRE DIMENSIONI FORATURA BASE DELLA CANALETTA



LINEE T1-H/T1-EH FORATURA BASE DELLA CANALETTA



**LINEA TD/TPD  
FORATURA BASE DELLA CANALETTA**



**Sezione utile e capacità di contenenza cavi**

T1-N/T1-EN/T1	Sezione mm <sup>2</sup>	CAVO H07V-U/R/K mm <sup>2</sup>			
		1	1,5	2,5	
<b>DIMENSIONI mm</b>					
h18	15x18	200	19	14	10
h30	15x30	340	33	24	17
	25x30	610	57	42	29
	15x40	460	41	32	21
ALTEZZA 40	25x40	820	78	51	35
	40x40	1360	129	94	65
	60x40	1970	188	134	95
	80x40	2680	253	186	129
	100x40	3380	319	235	163
ALTEZZA 60	15x60	680	64	47	33
	25x60	1190	112	83	57
	40x60	2040	192	141	98
	60x60	3080	291	214	148
	80x60	4150	391	288	200
	100x60	5250	495	365	253
ALTEZZA 80	120x60	6300	604	443	308
	25x80	1550	146	108	75
	40x80	2700	255	187	130
	60x80	4140	392	289	200
	80x80	5660	534	393	272
	100x80	7150	674	496	344
ALTEZZA 100	120x80	8630	814	600	416
	25x100	2300	208	160	109
	40x100	3310	312	230	159
	60x100	5140	485	357	247
	80x100	7020	662	487	338
	100x100	8920	842	619	430
h125	150x100	13570	1280	942	653
	100x125	11415	1077	792	549

TD	Sezione mm <sup>2</sup>	CAVO H07V-U/R/K mm <sup>2</sup>			
		1	1,5	2,5	
<b>DIMENSIONI mm</b>					
h25	25x25	460	43	32	22
h37,5	37,5x25	660	62	45	32
	50x37,5	1490	140	103	71
ALTEZZA 50	25x50	990	93	68	47
	37,5x50	1500	141	103	72
	50x50	2060	194	142	99
	75x50	3200	302	220	154
	100x50	4330	408	298	208
ALTEZZA 75	37,5x75	2330	220	160	110
	50x75	3200	302	220	154
	75x75	4940	466	340	237
	100x75	6650	627	458	319
h125	100x125	11415	1077	792	549

# SEZIONE TECNICA

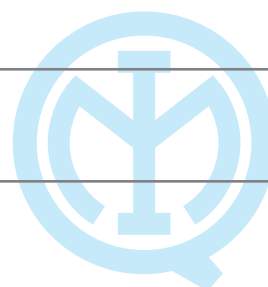
## CABLAGGIO

CABLAGGIO

Disegni quotati \_\_\_\_\_ 345

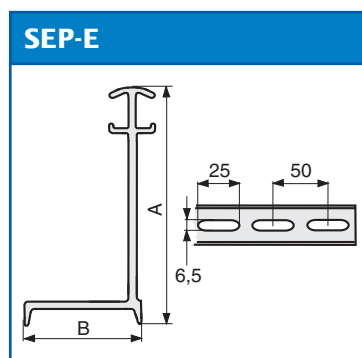
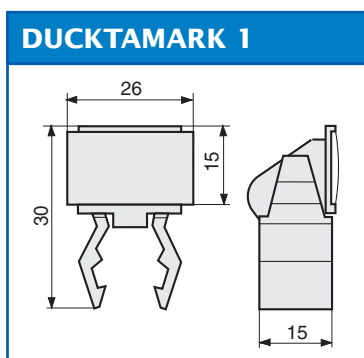
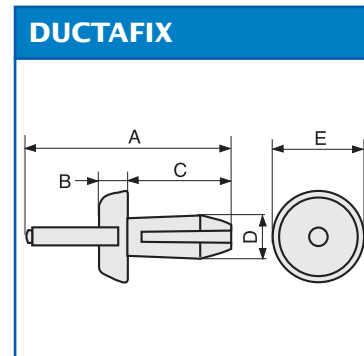
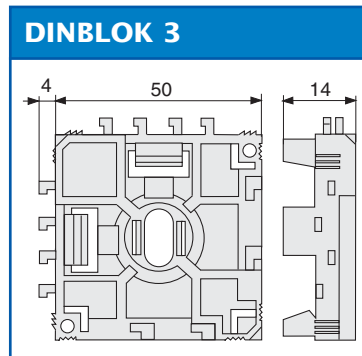
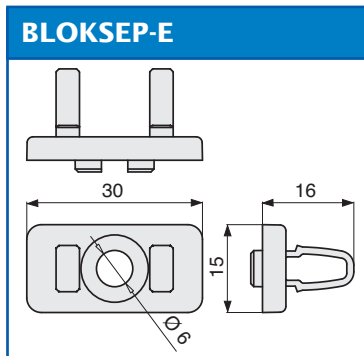
Norme e certificazioni \_\_\_\_\_ 346

Caratteristiche tecniche dei materiali \_\_\_\_\_ 350



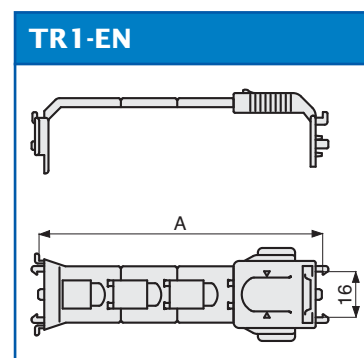
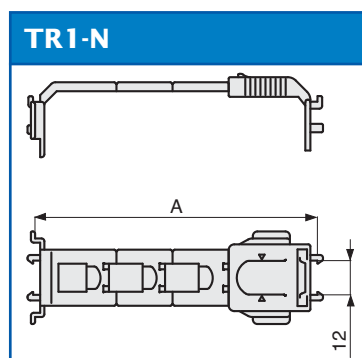
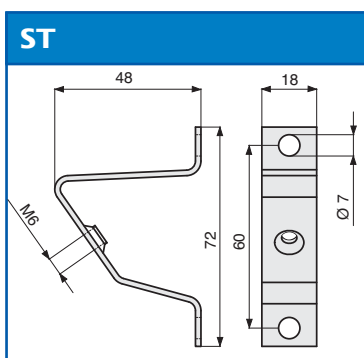
# DISEGNI QUOTATI

I disegni quotati sono pubblicati in ordine alfabetico di denominazione.

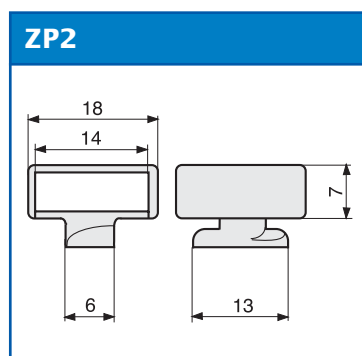
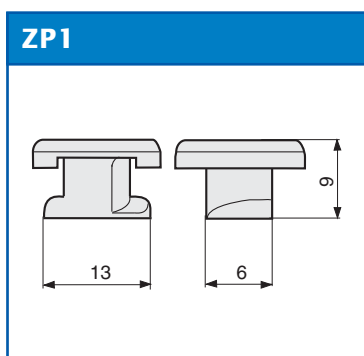


DENOMINAZIONE	QUOTE				
	A	B	C	D	E
DUCTAFIX R4	25	2	12	4	9
DUCTAFIX R6	29	2	14	6,25	11

DENOMINAZIONE	QUOTE	
	A	B
SEP-E 40	33	23
SEP-E 60	52	23
SEP-E 80	72	23



DENOMINAZIONE	QUOTA				
	A				
TR1-N 40-80	40	60	80		
TR1-N 100-150				100	120 150
TR1-EN 40-80	40	60	80		
TR1-EN 100-150				100	120 150





# NORME E CERTIFICAZIONI

Direttive comunitarie e marcatura <b>CE</b> _____	346
Certificazioni _____	348
Marcatura dei prodotti Bocchiotti _____	349
Caratteristiche dei prodotti Bocchiotti secondo le norme delle canalette per quadri elettrici _____	350

## DIRETTIVE COMUNITARIE E MARCATURA **CE**

I prodotti che rientrano nel campo di applicazione della Direttiva Comunitaria 2006/95/CE (Direttiva Bassa Tensione, Legge 791/77 e modifiche D.L. 626/96) sono conformi ai requisiti di sicurezza da essa stabiliti.

La conformità alla Direttiva è indicata mediante l'apposizione del marchio **CE** e di tutti i simboli o le marcature previste sul prodotto, sull'imballaggio, sulle istruzioni di montaggio o sul catalogo e mediante la piena rispondenza alle Normative di prodotto. La marcatura **CE** non comporta alcun controllo di conformità alle Norme da parte di un Ente terzo e pertanto **non è sostitutiva del marchio di qualità**.

## NORME E RELATIVA CLASSIFICAZIONE DEI PRODOTTI BOCCHIOTTI

I canali della serie cablaggio sono certificati secondo la Norma europea:

- EN 50085-1** "Sistemi di canali e condotti per installazioni elettriche"
- EN 50085-2-3** "Sistemi di canali con feritoie laterali per installazione all'interno dei quadri elettrici"

La Norma EN 50085 definisce le prescrizioni e le prove per i sistemi di canali e di condotti, dedicati all'alloggiamento di conduttori, cavi, altre apparecchiature elettriche ed eventualmente alla loro segregazione, nelle installazioni elettriche e/o per i sistemi di comunicazione con tensioni fino a 1000 V in corrente alternata e/o 1500 V in corrente continua.

La Parte 1 della Norma, relativa alle prescrizioni generali, è in vigore dal 1° gennaio 1998 e deve essere utilizzata congiuntamente alla Parte 2-3, relativa alle prescrizioni sui canali con feritoie laterali, in vigore dal 1° marzo 2000.

Dal 1° marzo 2011 è entrata in vigore la seconda edizione della EN 50085-2-3. Tale riedizione è allineata con la seconda edizione della EN 50085-1 già pubblicata a maggio 2006.

Le prime edizioni della norma EN 50085 hanno cessato definitivamente la loro validità in data 1° marzo 2013, pertanto i prodotti e la relativa classificazione del sistema sono stati aggiornati ai nuovi requisiti normativi.






La tabella seguente riporta i parametri richiesti dalla normativa, i relativi riferimenti e le relative caratteristiche a cui i prodotti Bocchiotti rispondono, in funzione dei requisiti richiesti dalle norme EN 50085-1 e EN 50085-2-3.






La classificazione è riferita al Sistema di canali CTS (Cable Trunking System), un insieme comprendente un tratto rettilineo di canale ed eventualmente altri componenti del sistema per realizzare un involucro per l'alloggiamento di conduttori, cavi, e di altre apparecchiature elettriche.

PARAMETRO	RIFERIMENTO	CLASSIFICAZIONE
		T1-N/T1-EN/T1/TD/TPD EN 50085-1
Resistenza agli urti durante l'installazione e l'utilizzo	6.2	Non applicabile
Temperatura minima di immagazzinamento e trasporto	6.3 (Tab. 1)	-45°C
Temperatura minima di installazione e utilizzo	6.3 (Tab. 2)	Non applicabile
Temperatura massima di utilizzo	6.3 (Tab. 3)	60°C
Resistenza alla propagazione della fiamma	6.4	CTS non propagante la fiamma
Continuità elettrica	6.5	Non applicabile
Proprietà elettriche isolanti	6.6	Non applicabile
Grado di protezione assicurato dall'involucro	6.7	Non applicabile
Modalità di apertura del coperchio	6.9	Non applicabile
Separazione di protezione elettrica	6.10	CTS con separatore interno di protezione
		EN 50085-2-3
Posizione di installazione prevista	6.101.1	CTS per montaggio su superficie orizzontale o verticale

**CERTIFICAZIONI**

Riportiamo un prospetto generale delle certificazioni possedute dai prodotti per cablaggio Bocchiotti al 30.06.2013.

DENOMINAZIONE	CERTIFICAZIONI					OMOLOG.
	 CANADA	 ITALIA	 UL REC USA	 UL REC CANADA USA	 R.I.NA. ITALIA	
DINBLOK 3		●				
DN-AS	●					●
DN-AM	●					●
DN-AL	●					●
DUCTAMARK 1		●				
SEP-E 40		●				●
SEP-E 60		●				●
SEP-E 80		●				●
ST		●				
T1 15x18	●	●	●			●
T1 15x30	●	●	●			●
T1 15x40	●	●	●			●
T1 15x60	●	●	●			●
T1 100x125	●	●	●			●
T1-H 37,5x37,5				●		
T1-H 25x50				●		
T1-H 37,5x50				●		
T1-H 50x50				●		
T1-H 75x50				●		
T1-H 100x50				●		
T1-H 25x75				●		
T1-H 37,5x75				●		
T1-H 50x75				●		
T1-H 75x75				●		
T1-H 100x75				●		
T1-H 50x100				●		
T1-H 75x100				●		
T1-H 100x100				●		
T1-EH 37,5x37,5				●		
T1-EH 37,5x50				●		
T1-EH 50x50				●		
T1-EH 75x50				●		
T1-EH 100x50				●		
T1-EH 37,5x75				●		
T1-EH 50x75				●		
T1-EH 75x75				●		
T1-EH 100x75				●		
T1-N 25x30	●	●	●			●
T1-N 25x40	●	●	●			●
T1-N 40x40	●	●	●			●
T1-N 60x40	●	●	●			●
T1-N 80x40	●	●	●			●
T1-N 100x40	●	●	●			●
T1-N 25x60	●	●	●			●
T1-N 40x60	●	●	●			●
T1-N 60x60	●	●	●			●
T1-N 80x60	●	●	●			●
T1-N 100x60	●	●	●			●
T1-N 120x60	●	●	●			●
T1-N 25x80	●	●	●			●
T1-N 40x80	●	●	●			●
T1-N 60x80	●	●	●			●

DENOMINAZIONE	CERTIFICAZIONI					OMOLOG.
	 CANADA	 ITALIA	 UL REC USA	 UL REC CANADA USA	 R.I.NA. ITALIA	
T1-N 80x80	●	●	●			●
T1-N 100x80	●	●	●			●
T1-N 120x80	●	●	●			●
T1-N 25x100	●	●	●			●
T1-N 40x100	●	●	●			●
T1-N 60x100	●	●	●			●
T1-N 80x100	●	●	●			●
T1-N 100x100	●	●	●			●
T1-N 150x100	●	●	●			●
T1-EN 25x40	●	●	●			●
T1-EN 40x40	●	●	●			●
T1-EN 60x40	●	●	●			●
T1-EN 80x40	●	●	●			●
T1-EN 100x40	●	●	●			●
T1-EN 25x60	●	●	●			●
T1-EN 40x60	●	●	●			●
T1-EN 60x60	●	●	●			●
T1-EN 80x60	●	●	●			●
T1-EN 100x60	●	●	●			●
T1-EN 120x60	●	●	●			●
T1-EN 25x80	●	●	●			●
T1-EN 40x80	●	●	●			●
T1-EN 60x80	●	●	●			●
T1-EN 80x80	●	●	●			●
T1-EN 100x80	●	●	●			●
T1-EN 120x80	●	●	●			●
T1-EN 25x100	●	●	●			●
T1-EN 40x100	●	●	●			●
T1-EN 60x100	●	●	●			●
T1-EN 80x100	●	●	●			●
T1-EN 100x100	●	●	●			●
TD 25x25	●	●	●			●
TD 37,5x25	●	●	●			●
TD 50x37,5	●	●	●			●
TD 25x50	●	●	●			●
TD 37,5x50	●	●	●			●
TD 50x50	●	●	●			●
TD 75x50	●	●	●			●
TD 100x50	●	●	●			●
TD 37,5x75	●	●	●			●
TD 50x75	●	●	●			●
TD 75x75	●	●	●			●
TD 100x75	●	●	●			●
TD 100x125	●	●	●			●
TPD 37,5x50		●				●
TPD 50x50		●				●
TPD 75x50		●				●
TPD 100x50		●				●
TPD 125x50		●				●
ZP1		●				
ZP2		●				

● = CERTIFICATO

Per informazioni di maggior dettaglio relative ad applicazioni specifiche rivolgersi al nostro Servizio Tecnico

## OMOLOGAZIONE NAVALE

L'impiego a bordo di navi mercantili implica generalmente l'approvazione preventiva di un determinato materiale elettrico da parte di Enti abilitati al rilascio di omologazione navale.

I prodotti Bocchiotti, qualora impiegati in quadri elettrici a bordo di navi mercantili, beneficiano della omologazione rilasciata dall'Ente italiano

### R.I.NA. (Italia) REGISTRO ITALIANO NAVALE

(Per un dettaglio sui prodotti omologati consultare il prospetto generale delle certificazioni nella pagina a sinistra.

### CODICE NATO

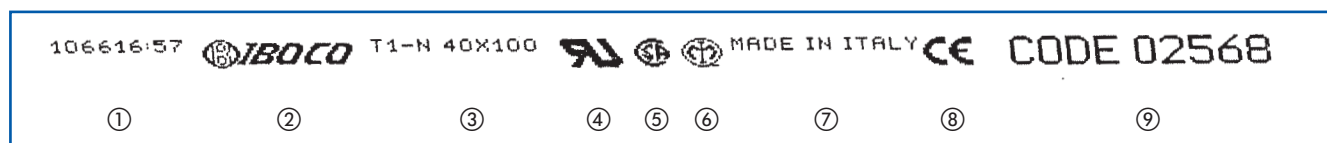
La Società Bocchiotti ha ottenuto dal Ministero della Difesa, Ufficio Centrale Allestimenti Militari, l'assegnazione del **Codice del Costruttore NATO (codice NATO A5536)**, con iscrizione nella pubblicazione **"15-H4-Codice dei Costruttori NATO"**.

## MARCATURA DEI PRODOTTI BOCCHIOTTI

La marcatura dei prodotti Bocchiotti, oltre a garantire la conformità alle prescrizioni normative in materia, è stata studiata per consentire un'agevole identificazione di:

- Produttore
- Tipo e dimensione del prodotto
- Certificazioni possedute
- Eventuali caratteristiche distintive
- Lotto produttivo

Riportiamo, a titolo di esempio, la marcatura apposta sul corpo della canaletta T1-N 40x100.



- ① Codice di identificazione del lotto produttivo
- ② Identificazione internazionale del produttore Bocchiotti
- ③ Tipo e dimensioni
- ④ Certificazione UL Recognized (USA)
- ⑤ Certificazione CSA (Canada)
- ⑥ Certificazione IMQ
- ⑦ Nazionalità di produzione
- ⑧ Marcatura CE
- ⑨ Codice prodotto

Laddove, per ragioni tecniche, non sia stato possibile apporre parte delle marchature direttamente sul prodotto, esse vengono riportate sull'etichetta della confezione.

## CARATTERISTICHE TECNICHE DEI MATERIALI

I prodotti Bocchiotti per cablaggio soddisfano le innumerevoli esigenze installative create da diverse condizioni d'uso e d'ambiente. Sono fabbricati con materiali ad elevate prestazioni; sono controllati nella costanza dei parametri qualitativi; vengono sottoposti a rigorosi controlli ed a severe prove di affidabilità alle condizioni limite di esercizio e di durata.

Qui di seguito si elencano le caratteristiche principali dei materiali:

MATERIALI	UNITA' SI	PVC ESTRUSIONE		NORYL		PE		PE IGNIFUGO	
		Valore	Norma	Valore	Norma	Valore	Norma	Valore	Norma
<b>FISICHE</b>									
Peso specifico	g/cm <sup>3</sup>	1,55	DIN 53479	1,09	ISO 1183	0,92	ASTM D1505	0,97	DIN 53479
Assorbimento H <sub>2</sub> O 23°C	%	< 0,1	ISO 62	0,15	ISO 62	< 0,1	ISO 62	< 0,1	ISO 62
Formaldeide	ppm	assenti	-	assenti	-	assenti	-	assenti	-
Cadmio	ppm	assenti	-	assenti	-	assenti	-	assenti	-
<b>MECCANICHE</b>									
Carico di rottura a trazione	MPa	39	ISO 527	52	ISO 527	17	ASTM D638	15	DIN 53455
Carico di snervamento a trazione	MPa	44	ISO 527	64	ISO 527	9,5	ASTM D638	9	DIN 53455
Allungamento a rottura	%	130	ISO 527	18	ISO 527	400	ASTM D638	600	DIN 53455
Modulo elasticità a trazione	MPa	4400	ISO 527	2500	ISO 527	-	-	240	DIN 53455
Modulo elasticità a flessione	MPa	3200	ISO 527	2400	ISO 527	210	ASTM D790	130	DIN 53457
<b>TERMICHE</b>									
Temperatura VICAT	°C	84	DIN 53460	138	ISO 306	89	ASTM D1525	-	-
Temperatura HDT	°C	72	ISO 75	114	ISO 75	-	-	-	-
Coefficiente di dilatazione	K <sup>-1</sup>	6 · 10 <sup>-5</sup>	DIN 53752	8-9 · 10 <sup>-5</sup>	ISO 11359-2	22 · 10 <sup>-5</sup>	DIN 53752	10 <sup>-5</sup>	DIN 53752
Calore specifico	kJ/kgK	0,94	interna	-	-	-	-	-	-
Conducibilità termica	W/mK	0,14	DIN 52612	-	-	0,32	DIN 52612	0,32	DIN 52612
<b>ELETTRICHE</b>									
Costante dielettrica	Adim.	3,2 - 4,0	ASTM D150	-	-	2,4	VDE 0303	2,3	DIN 53483
Rigidità dielettrica	kV/mm	70	IEC 243	46	IEC 60243-1	90	IEC 243	90	IEC 243
Resistività di superficie	Ohm	10 <sup>13</sup>	IEC 93	-	-	10 <sup>13</sup>	IEC 93	10 <sup>13</sup>	IEC 93
<b>IGNEE</b>									
Autoestinguenza 1,6 mm	Adim.	V0	UL 94	V1	UL 94	HB	UL 94	V2	UL 94
Autoestinguenza 3,2 mm	Adim.	V0	UL 94	V1	UL 94	HB	UL 94	V2	UL 94
Filo incandescente 2 mm	°C	960	IEC 60695-2-12	-	-	650	IEC 60695-2-12	850	IEC 60695-2-12
Indice di O <sub>2</sub>	%	43	ISO 4589	34	ISO 4589	-	-	25	ASTM D2863

La Bocchiotti S.p.A. si pone quale obiettivo primario l'ottimizzazione produttiva e tecnologica recependo costantemente l'evoluzione delle Norme e dei materiali. Ciò comporta la possibile modificazione, senza alcun preavviso, delle indicazioni relative alle caratteristiche tecniche sopra indicate.

Per qualsiasi applicazione particolare o al limite delle prestazioni è necessario eseguire una verifica sperimentale e/o consultare il nostro Servizio Tecnico.



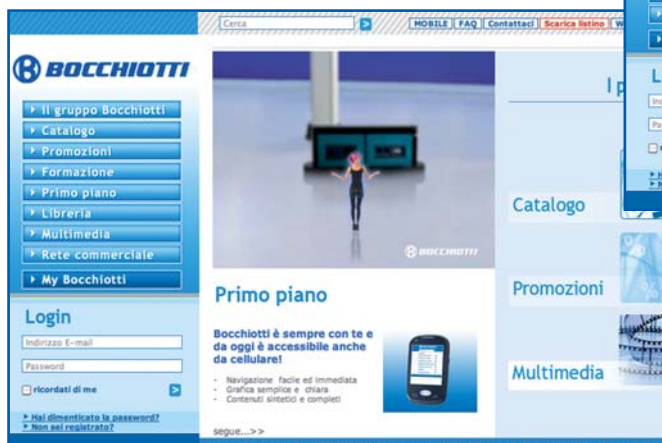
PP		PA6		PA6 FIBRA DI VETRO	
Valore	Norma	Valore	Norma	Valore	Norma
0,95	ASTM D1505	1,14	ASTM D792	1,35	ISO 1183
< 0,1	ISO 62	2,5	ASTM D570	1,9	ISO 62
assenti	-	assenti	-	assenti	-
assenti	-	assenti	-	assenti	-
24	ASTM D638	45	ISO 527	180	ISO 527
28	-	55	ISO 527	-	-
200	ASTM D638	250	ISO 527	3,5	ISO 527
-	-	950	ISO 527	9500	-
1500	ASTM D790	1100	ISO 178	8600	-
95	ASTM D1525	198	ISO 306	-	-
90	ASTM D648	185	ISO 75	210	ISO 75
14 10 <sup>-5</sup>	DIN 53752	8-10 10 <sup>-5</sup>	ASTM D696	2-7 10 <sup>-5</sup>	ISO 11359
-	-	1,7	ASTM C351	-	-
0,21	DIN 52612	0,29	ASTM C177	-	-
2,4	VDE 0303	5,0	VDE 0303	-	VDE 0303
75	IEC 243	35	IEC 243	20	IEC 243
10 <sup>13</sup>	IEC 93	5 10 <sup>11</sup>	IEC 93	10 <sup>14</sup>	IEC 93
V2	UL 94	V2	UL 94	HB	UL 94
V2	UL 94	V2	UL 94	HB	UL94
850	IEC 60695-2-12	650	IEC 60695-2-12	650	IEC 60695-2-12
25	ASTM D2863	25	ASTM D2863	-	-

# SERVIZI



[www.bocchiotti.it](http://www.bocchiotti.it)

Menù semplici e chiari, navigazione veloce e tante informazioni utili nel **sito [www.bocchiotti.it](http://www.bocchiotti.it)**.



## FORMAZIONE

Per assicurare un costante aggiornamento professionale sulle potenzialità applicative dei sistemi Bocchiotti.

Incontri di formazione focalizzati su temi di particolare rilievo come le nuove tecnologie installative, le normative vigenti, la qualità quale fattore di eccellenza, la ristrutturazione impiantistica per gli ambienti di pregio storico/artistico e il cablaggio strutturato.

<http://mobile.bocchiotti.it>

Tutte le informazioni essenziali relative ai prodotti Bocchiotti sono anche disponibili direttamente dal telefono cellulare.

Consultabile rapidamente ed in ogni momento della giornata, rende ancora più agevole e rapido il lavoro dell'installatore e del progettista di impianti elettrici.



# PACKAGING E LOGISTICA

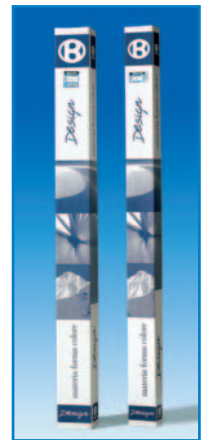
## FUNZIONALITÀ E RICONOSCIBILITÀ

Massima saturazione degli imballi dei canali.  
Modularità totale degli imballi dei componenti.

I master assicurano la perfetta integrità degli imballi dei componenti durante il trasporto e ottimizzano l'utilizzo dello spazio di stoccaggio.



## GRAFICA FORTEMENTE INNOVATIVA CONTENENZE OTTIMIZZATE



## CURA DEI DETTAGLI



## LOGISTICA: SERVIZIO PER IL MERCATO

L'affidabilità del servizio è data dalla rapidità, dall'esattezza e dalla puntualità del servizio che sono le costanti della logistica Bocchiotti a vantaggio dei propri Clienti.

Il 90% delle consegne viene effettuato entro 5 giorni lavorativi dalla data di ricezione dell'ordine ed il 100% entro 7 giorni.





INDICE PER CODICE

CODICE	DENOMINAZIONE	PAGINA
00130	TMC 40/2x10 W	136
00144	TD 100x125 G	336
00192	DSTN	152
00260	DSTA	160
00332	AST W	105-121
00333	ASA W	105-121-161
00601	TMC 15/1x17 W	136
00603	TMC 25/1x17 W	136
00605	TMC 40/2x17 W	136
00607	TMC 60/3x17 W	136
00613	TMR 12x12 W	139
00617	TMC 30/2x10 W	136
00620	TMC 30/1x10 W	136
00621	TMR 16x12 W	139
00623	TMC 50/1x20 W	136
00669	TMC 50/2x20 W	136
00670	T1 15x18 G	329
00672	T1 15x30 G	329
00674	T1 15x40 G	329
00676	T1 15x60 G	329
00678	TMC 50/3x20 W	136
00681	TMC 22/2x10 W	136
00684	TMC 22/1x10 W	136
00685	TMC 22/1x10 B	136
00691	TMC 15/1x17 B	136
00693	TMC 25/1x17 B	136
00701	COV 15 G	329
00702	COV 25 G	328-336
00703	COV 40 G	328
00704	COV 60 G	328
00705	COV 80 G	328
00706	COV 100 G	328-329-336
00707	COV 120 G	328
00708	COV 150 G	328
00830	T1-N 25x30 G	328
00831	T1-N 60x40 G	328
00832	T1-N 80x40 G	328
00833	T1-N 80x60 G	328
00834	T1-N 100x60 G	328
00835	T1-N 120x80 G	328
00836	T1-N 150x100 G	328
00837	T1-EN 60x40 G	328
00838	T1-EN 80x40 G	328
00839	T1-EN 80x60 G	328
00840	T1-EN 100x60 G	328
00841	T1-EN 120x80 G	328
00842	T1-N 120x60 G	328
00843	T1-EN 120x60 G	328
00844	T1-N 100x40 G	328
00845	T1-EN 100x40 G	328
00846	T1-EN 25x100 G	328
00856	SEP-E 40	171-328
00857	SEP-E 60	171-188-198-328
00858	SEP-E 80	328
00961	SPIRALITE P1	340
00962	SPIRALITE P2	340
00963	SPIRALITE P3	340
00964	SPIRALITE P4	340
00981	SPIRALITE PA1	340
00982	SPIRALITE PA2	340
00983	SPIRALITE PA3	340
00984	SPIRALITE PA4	340
01022	TRI-N 40-80	328
01023	TRI-N 100-150	328-329
01024	TRI-EN 40-80	328
01025	TRI-EN 100-150	328
01026	BLOKSEP-E	328
01036	4F	139
01038	LAMA 4F	139
01071	T1-H 25x50 LG	333
01072	T1-H 25x75 LG	333
01073	T1-H 37.5x37.5 LG	333
01074	T1-H 37.5x50 LG	333
01075	T1-H 37.5x75 LG	333
01076	T1-H 50x50 LG	333
01077	T1-H 50x75 LG	333
01078	T1-H 50x100 LG	333
01079	T1-H 75x50 LG	333
01080	T1-H 75x75 LG	333

CODICE	DENOMINAZIONE	PAGINA
01081	T1-H 75x100 LG	333
01082	T1-H 100x50 LG	333
01083	T1 H 100x75 LG	333
01084	T1-H 100x100 LG	333
01085	T1-EH 37.5x37.5 LG	333
01086	T1-EH 37.5x50 LG	333
01087	T1-EH 37.5x75 LG	333
01088	T1-EH 50x50 LG	333
01089	T1-EH 50x75 LG	333
01090	T1-EH 75x50 LG	333
01091	T1-EH 75x75 LG	333
01092	T1-EH 100x50 LG	333
01093	T1-EH 100x75 LG	333
01138	T1 100x125 G	329
01331	CSP-N 75x17 W	180
01332	CSP-N 75x17 G	180
01333	CSP-N 75x17 A	180
01367	NEST-8 ANTISC	203
01368	NEST-8 MATT	203
01369	NEST-16 ANTISC	203
01370	NEST-16 MATT	203
01371	CASSAFORMA-8	203
01372	CASSAFORMA-16	203
01373	CMA-4 NEST	203
01567	SD WE	144
01570	SDD WE	144
01573	RSD WE	144
01624	DESIGN 32 WE	144
01625	DESIGN 34 WE	144
01626	DESIGN 52 WE	144
01630	GD 32x13 WE	144
01633	GD 34x16 WE	144
01636	GD 52x20 WE	144
01641	AED 32x13 WE	144
01644	AED 34x16 WE	144
01647	AED 52x20 WE	144
01651	AID 32x13 WE	144
01664	AID 34x16 WE	144
01667	AID 52x20 WE	144
01670	APD 32x13 WE	144
01673	APD 34x16 WE	144
01676	APD 52x20 WE	144
01680	LD 32x13 WE	144
01683	LD 34x16 WE	144
01686	LD 52x20 WE	144
01690	ID 32x13 WE	144
01693	ID 34x16 WE	144
01696	ID 52x20 WE	144
01820	TA-EN 60x40 W	120
01821	TA-EN 60x40 G	120
01822	TA-EN 80x40 W	120
01823	TA-EN 80x40 G	120
01824	TA-EN 100x40 W	120
01825	TA-EN 100x40 G	120
01826	TA-EN 120x40 W	120
01828	TA-EN 60x60 W	120
01829	TA-EN 60x60 G	120
01830	TA-EN 80x60 W	120
01831	TA-EN 80x60 G	120
01832	TA-EN 100x60 W	120
01833	TA-EN 100x60 G	120
01834	TA-EN 120x60 W	120
01835	TA-EN 120x60 G	120
01836	TA-EN 150x60 W	120
01837	TA-EN 150x60 G	120
01838	TA-EN 200x60 W	120
01839	TA-EN 200x60 G	120
01840	TA-EN 100x80 W	120
01841	TA-EN 100x80 G	120
01842	TA-EN 120x80 W	120
01843	TA-EN 120x80 G	120
01844	TA-EN 150x80 W	120
01845	TA-EN 150x80 G	120
01846	TA-EN 200x80 W	120
01847	TA-EN 200x80 G	120
01848	TA-N 60x40 W	104
01849	TA-N 60x40 G	104
01850	TA-N 80x40 W	104
01851	TA-N 80x40 G	104

CODICE	DENOMINAZIONE	PAGINA
01852	TA-N 100x40 W	104
01853	TA-N 100x40 G	104
01854	TA-N 120x40 W	104
01856	TA-N 60x60 W	104
01857	TA-N 60x60 G	104
01858	TA-N 80x60 W	104
01859	TA-N 80x60 G	104
01860	TA-N 100x60 W	104
01861	TA-N 100x60 G	104
01862	TA-N 120x60 W	104
01863	TA-N 120x60 G	104
01864	TA-N 150x60 W	104
01865	TA-N 150x60 G	104
01866	TA-N 200x60 W	104
01867	TA-N 200x60 G	104
01868	TA-N 100x80 W	104
01869	TA-N 100x80 G	104
01870	TA-N 120x80 W	104
01871	TA-N 120x80 G	104
01872	TA-N 150x80 W	104
01873	TA-N 150x80 G	104
01874	TA-N 200x80 W	104
01875	TA-N 200x80 G	104
01876	TA-GN 60x40 W	120
01878	TA-GN 80x40 W	120
01880	TA-GN 100x40 W	120
01882	TA-GN 120x40 W	120
01884	TA-GN 60x60 W	120
01886	TA-GN 80x60 W	120
01888	TA-GN 100x60 W	120
01890	TA-GN 120x60 W	120
01892	TA-GN 150x60 W	120
01894	TA-GN 200x60 W	120
01896	TA-GN 100x80 W	120
01898	TA-GN 120x80 W	120
01900	TA-GN 150x80 W	120
01902	TA-GN 200x80 W	120
01908	T40-GN 80x40 W	123
01909	T40-GN 120x40 W	123
01910	T40-GN 120x60 W	123
01911	T40-GN 150x60 W	123
01912	T40-GN 200x60 W	123
01950	CMFC 60x60 W	121
01951	CMFC 80x60 W	121
01952	CMFC 120x60 W	121
01956	GFC 60x60 W	121
01957	GFC 80x60 W	121
02070	MTA-S 140 G	112-124
02071	MTA-S 230 G	112-124
02085	MTA-S 140 W	112-124
02086	MTA-S 230 W	112-124
02087	MTA-S 320 W	112-124
02090	TOR	181-212
02091	TOR-O	181
02092	TOR-V	181
02099	STRIP STRAP	180-181-203-220
02120	G1	341
02125	G1F	341
02130	OMEGA 2F	341
02135	OMEGA 3	341
02140	OMEGA 3F	341
02145	OMEGA 3A	341
02150	OMEGA 3AF	341
02162	TAGLIERINA DA BANCO	337
02164	TRITON	337
02165	LAMA TAGLIERINA	337
02181	DN-AS G	338
02182	DN-AM G	338
02183	DN-AL G	338
02187	SCP	328
02190	ST	341
02236	LAN 25x30 W	121
02237	LAN 25x30 G	121
02238	LAN 40x40 W	121
02239	LAN 40x40 G	121
02240	LAN 60x40 W	104-121
02241	LAN 60x40 G	104-121
02242	LAN 80x40 W	104-121
02243	LAN 80x40 G	104-121

CODICE	DENOMINAZIONE	PAGINA
02244	LAN 100x40 W	104-121
02245	LAN 100x40 G	104-121
02246	LAN 120x40 W	104-121-218
02248	LAN 60x60 W	104-121
02249	LAN 60x60 G	104-121
02250	LAN 80x60 W	104-121
02251	LAN 80x60 G	104-121
02252	LAN 100x60 W	104-121
02253	LAN 100x60 G	104-121
02254	LAN 120x60 W	104-121
02255	LAN 120x60 G	104-121
02256	LAN 150x60 W	104-121
02258	LAN 200x60 W	104-121
02260	LAN 100x80 W	104-121
02261	LAN 100x80 G	104-121
02262	LAN 120x80 W	104-121
02263	LAN 120x80 G	104-121
02264	LAN 150x80 W	104-121
02266	LAN 200x80 W	104-121
02268	GAN 25 W	121
02269	GAN 25 G	121
02270	GAN 40 W	121
02271	GAN 40 G	121
02272	GAN 60 W	104-121
02273	GAN 60 G	104-121
02274	GAN 80 W	104-121
02275	GAN 80 G	104-121
02276	GAN 100 W	104-121
02277	GAN 100 G	104-121
02278	GAN 120 W	104-121-218
02279	GAN 120 G	104-121
02280	GAN 150 W	104-121
02281	GAN 150 G	104-121
02282	GAN 200 W	104-121
02283	GAN 200 G	104-121
02284	SDN1 W	105-121
02285	SDN1 G	105-121
02286	SDN2 W	105-121
02287	SDN2 G	105-121
02288	SDN3 W	105-121
02289	SDN3 G	105-121
02292	CMA-3N W	106
02293	CMA-5N W	106
02294	SA-MN	105-170-188-198
02295	SAN-3	105-170-188-198
02296	SAN-6	105-170-188-198
02298	ZP4	109
02307	GTA-SN 40	108-122
02308	GTA-SN 60	108-122
02309	GTA-SN 80	108-122
02310	CSA-3N 80 W	107
02312	CSA-3N 100 W	107
02314	CSA-3N 120 W	107
02316	CSA-3N 150 W	107
02318	CSA-3N 150 D W	107
02320	CSA-3N 150 V W	107
02322	CSA-3N 200 W	107
02324	CSA-3N 200 D W	107
02326	CSA-3N 200 V W	107
02328	CSA-4N 100 W	107
02330	CSA-4N 120 W	107
02332	CSA-4N 150 W	107
02334	CSA-4N 150 D W	107
02336	CSA-4N 200 W	107
02338	CSA-4N 200 D W	107
02340	CSA-6N 100 W	107
02342	CSA-6N 120 W	107
02344	CSA-6N 150 W	107
02346	CSA-6N 150 D W	107
02348	CSA-6N 200 W	107
02350	CSA-6N 200 D W	107
02352	CSA-60N 100 W	107
02354	CSA-60N 120 W	107
02356	CSA-60N 150 W	107
02358	CSA-60N 150 D W	107
02360	CSA-60N 200 W	107
02362	CSA-60N 200 D W	107
02380	RQM 60 W	108-123
02382	RQM 80 W	108-123
02384	RQM 100 W	108-123
02386	RQM 120 W	108-123
02388	RQM 150 W	108-123
02390	RQM 200 W	108-123
02402	COV-N 60 W	108-123

CODICE	DENOMINAZIONE	PAGINA
02403	COV-N 60 G	108-123
02404	COV-N 80 W	108-123
02405	COV-N 80 G	108-123
02406	COV-N 100 W	108-123
02407	COV-N 100 G	108-123
02408	COV-N 120 W	108-123
02409	COV-N 120 G	108-123
02410	COV-N 150 W	108-123
02411	COV-N 150 G	108-123
02412	COV-N 200 W	108-123
02413	COV-N 200 G	108-123
02414	SEP-G 40	122
02415	SEP-G 60	122
02416	SEP-G 80	122
02417	SEP-N 40	108
02418	SEP-N 60	108
02419	SEP-N 80	108
02420	CS-G 40	108-122
02421	NEAV 25x30 W	120
02422	NEAV 25x30 G	120
02423	NEAV 40x40 W	120
02424	NEAV 40x40 G	120
02425	NEAV 60x40 W	104-120
02426	NEAV 60x40 G	104-120
02427	NEAV 80x40 W	104-120
02428	NEAV 80x40 G	104-120
02429	NEAV 100x40 W	104-120
02430	NEAV 100x40 G	104-120
02431	NEAV 120x40 W	104-120
02433	NEAV 60x60 W	104-120
02434	NEAV 60x60 G	104-120
02435	NEAV 80x60 W	104-120
02436	NEAV 80x60 G	104-120
02437	NEAV 100x60 W	104-120
02438	NEAV 100x60 G	104-120
02439	NEAV 120x60 W	104-120
02440	NEAV 120x60 G	104-120
02441	NEAV 150x60 W	104-120
02443	NEAV 200x60 W	104-120
02445	NEAV 100x80 W	104-120
02446	NEAV 100x80 G	104-120
02447	NEAV 120x80 W	104-120
02448	NEAV 120x80 G	104-120
02449	NEAV 150x80 W	104-120
02453	NEAV 200x80 W	104-120
02455	NIAV 25x30 W	120
02456	NIAV 25x30 G	120
02457	NIAV 40x40 W	120
02458	NIAV 40x40 G	120
02459	NIAV 60x40 W	104-120
02460	NIAV 60x40 G	104-120
02461	NIAV 80x40 W	104-120
02462	NIAV 80x40 G	104-120
02463	NIAV 100x40 W	104-120
02464	NIAV 100x40 G	104-120
02465	NIAV 120x40 W	104-120-218
02467	NIAV 60x60 W	104-120
02468	NIAV 60x60 G	104-120
02469	NIAV 80x60 W	104-120
02470	NIAV 80x60 G	104-120
02471	NIAV 100x60 W	104-120
02472	NIAV 100x60 G	104-120
02473	NIAV 120x60 W	104-120
02474	NIAV 120x60 G	104-120
02475	NIAV 150x60 W	104-120
02477	NIAV 200x60 W	104-120
02479	NIAV 100x80 W	104-120
02480	NIAV 100x80 G	104-120
02481	NIAV 120x80 W	104-120
02482	NIAV 120x80 G	104-120
02483	NIAV 150x80 W	104-120
02485	NIAV 200x80 W	104-120
02487	NPAN 25x30 W	120
02488	NPAN 25x30 G	120
02489	NPAN 40x40 W	120
02490	NPAN 40x40 G	120
02491	NPAN 60x40 W	104-120
02492	NPAN 60x40 G	104-120
02493	NPAN 80x40 W	104-120
02494	NPAN 80x40 G	104-120
02495	NPAN 100x40 W	104-120
02496	NPAN 100x40 G	104-120
02497	NPAN 120x40 W	104-120
02499	NPAN 60x60 W	104-120

CODICE	DENOMINAZIONE	PAGINA
02501	NPAN 80x60 W	104-120
02502	NPAN 80x60 G	104-120
02503	NPAN 100x60 W	104-120
02504	NPAN 100x60 G	104-120
02505	NPAN 120x60 W	104-120
02506	NPAN 120x60 G	104-120
02507	NPAN 150x60 W	104-120
02509	NPAN 200x60 W	104-120
02511	NPAN 100x80 W	104-120
02512	NPAN 100x80 G	104-120
02513	NPAN 120x80 W	104-120
02514	NPAN 120x80 G	104-120
02515	NPAN 150x80 W	104-120
02517	NPAN 200x80 W	104-120
02519	NTAN 25x30 W	121
02520	NTAN 25x30 G	121
02521	NTAN 40x40 W	121
02522	NTAN 40x40 G	121
02523	NTAN 60x40 W	104-121
02524	NTAN 60x40 G	104-121
02525	NTAN 80x40 W	104-121
02526	NTAN 80x40 G	104-121
02527	NTAN 100x40 W	104-121
02528	NTAN 100x40 G	104-121
02529	NTAN 120x40 W	104-121
02531	NTAN 60x60 W	104-121
02532	NTAN 60x60 G	104-121
02533	NTAN 80x60 W	104-121
02534	NTAN 80x60 G	104-121
02535	NTAN 100x60 W	104-121
02536	NTAN 100x60 G	104-121
02537	NTAN 120x60 W	104-121
02538	NTAN 120x60 G	104-121
02539	NTAN 150x60 W	104-121
02541	NTAN 200x60 W	104-121
02543	NTAN 100x80 W	104-121
02544	NTAN 100x80 G	104-121
02545	NTAN 120x80 W	104-121
02546	NTAN 120x80 G	104-121
02547	NTAN 150x80 W	104-121
02549	NTAN 200x80 W	104-121
02551	NPAN 60x60 W	104-121
02553	CMAN-B 120 W	106-121
02554	CMAN-B 150 W	106-121
02561	T1-N 25x40 G	328
02562	T1-N 25x60 G	328
02563	T1-N 25x80 G	328
02564	T1-N 25x100 G	328
02565	T1-N 40x40 G	328
02566	T1-N 40x60 G	328
02567	T1-N 40x80 G	328
02568	T1-N 40x100 G	328
02569	T1-N 60x60 G	328
02570	T1-N 60x80 G	328
02571	T1-N 60x100 G	328
02572	T1-N 80x80 G	328
02573	T1-N 80x100 G	328
02574	T1-N 100x80 G	328
02575	T1-N 100x100 G	328
02576	T1-EN 25x40 G	328
02577	T1-EN 25x60 G	328
02578	T1-EN 25x80 G	328
02579	T1-EN 40x40 G	328
02580	T1-EN 40x60 G	328
02581	T1-EN 40x80 G	328
02582	T1-EN 40x100 G	328
02583	T1-EN 60x60 G	328
02584	T1-EN 60x80 G	328
02585	T1-EN 60x100 G	328
02586	T1-EN 80x80 G	328
02587	T1-EN 80x100 G	328
02588	T1-EN 100x80 G	328
02589	T1-EN 100x100 G	328
02600	TCP-N	218
02601	TG-N	218
02602	TGS-N	218
02603	TSC-N	218
02604	TDS	218
02605	TSM	218
02606	MB 75x30	212
02607	MB 110x30	212
02608	MC45 75x30	212
02609	MC45 110x30	212
02610	MCP90 75x30	212



CODICE	DENOMINAZIONE	PAGINA
02611	MCP90 110x30	212
02612	METRO' 75/2x30	212
02613	METRO' 75x30	212
02614	METRO' 110/2x30	212
02615	MG 75x30	212
02616	MG 110x30	212
02619	MPB 25	212
02620	MS 75x30	212
02621	MS 110x30	212
02622	MTC 75x30	212
02623	MTC 110x30	212
02624	MTP-N	212
02625	MBV-N	212
02626	MCD-N	213
02627	MCD-BN	213
02628	MCD-I	213
02629	MCD-T-C	213
02630	MCD-BASE	213
02631	MCM 425x25	213
02632	MCF 425	213
02633	MCS-425	213
02634	MDI-N	213
02635	MGH-N 25	213
02636	MGH-N 50	213
02637	TUNNEL 120x40 W	218
02751	BOX IP40 01 OR GRI	10
02752	BOX IP40 02 OR GRI	10
02753	BOX IP40 03 OR GRI	10
02754	BOX IP40 04 OR GRI	10
02755	BOX IP40 06 OR GRI	11
02756	BOX IP40 08 OR GRI	11
02757	BOX IP40 12 OR GRI	11
02758	BOX IP40 16 OR GRI	11
02759	BOX IP40 04 VR GRI	11
02760	BOX IP40 06 VR GRI	12
02761	BOX IP40 08 VR GRI	12
02762	BOX IP40 12 VR GRI	12
02763	BOX IP55 01 OR GRI	13
02764	BOX IP55 02 OR GRI	13
02765	BOX IP55 03 OR GRI	13
02766	BOX IP55 04 OR GRI	13
02767	BOX IP55 08 VR GRI	14
02768	BOX IP55 12 VR GRI	14
02769	PLACCA IP55 03 WT	17
02770	PLACCA IP55 03 GRI	17
02771	MOPE	12-14
02772	PTB 20	12-14
02801	INTERR. 1P 16AX WT	20
02802	INTERR. 2P 16AX WT	20
02803	INTERR. 1P 16AX L WT	20
02804	DEVIAT. 1P 16AX WT	20
02805	PULS. 1P NA 10A WT	21
02806	PULS. 1P NA 10A L WT	21
02807	COPRIFORO 1 MOD WT	21
02808	PRS BIV.2P+T 16A WT	22
02809	PRS BIV.2P+T 16A R	22
02810	PRS SCH.2P+T 16A WT	22
02811	PRS SCH.2P+T 16A R	22
02812	CONN. TEL. RJ11 WT	22
02813	INT.AUT.MAG. 1P+N C16 3KA 230V	22
02814	ADATT. RJ45 IBM WT	23
02815	ADATT. RJ45 AVAYA WT	23
02816	ADATT. RJ45 AMP WT	23
02817	CONN. RJ45 5E UTP WT	23
02818	INVERTITORE 16AX WT	20
02819	COMMUT. 1-0-2 10A WT	21
02820	SPIA PIANA LUMIN. WT	24
02821	LAMP	24
02822	CONN. RJ45 6 UTP WT	23
02823	INT.AUT.MAG. 1P+N C10 230V WT	24
02824	PRS 2P+T 10A WT	22
02825	PRS SCHUKO 2P+T 16A WT	22
02826	PRS SCHUKO 2P+T 16A R	22
02827	SUPP. GUIDA DIN 1 MOD. 24-33-47-54-57-63	
02828	SUPP. GUIDA DIN 2 MOD. 24-33-47-54-57-63	
02829	CONN. RJ45 TL 5E UTP WT	23
02830	CONN. RJ45 TL 6 UTP WT	23
02851	INTERR. 1P 16AX BK	20
02852	INTERR. 2P 16AX BK	20
02853	INTERR. 1P 16AX L BK	20
02854	DEVIAT. 1P 16AX BK	20
02855	PULS. 1P NA 10A BK	21
02856	PULS. 1P NA 10A L BK	21
02857	COPRIFORO 1 MOD BK	21

CODICE	DENOMINAZIONE	PAGINA
02858	PRS BIV.2P+T 16A BK	22
02859	PRS SCH.2P+T 16A BK	22
02860	CONN. TEL. RJ11 BK	22
02861	INT.AUT.MAG. 1P+N C16 3KA 230V	24
02862	ADATT. RJ45 IBM BK	23
02863	ADATT. RJ45 AVAYA BK	23
02864	ADATT. RJ45 AMP BK	23
02865	CONN. RJ45 5E UTP BK	23
02866	INVERTITORE 16AX BK	20
02867	COMMUT. 1-0-2 10A BK	21
02868	SPIA PIANA LUMIN. BK	24
02869	CONN. RJ45 6 UTP BK	23
02870	INT.AUT.MAG. 1P+N C10 3KA 230V BK	24
02871	PRS 2P+T 10A BK	22
02872	PRS SCHUKO 2P+T 16A BK	22
02873	CONN. RJ45 TL 5E UTP BK	23
02874	CONN. RJ45 TL 6 UTP BK	23
02902	BRET. RJ45 CAT. 5E UTP 2MT	23
02903	BRET. RJ45 CAT. 5E UTP 3MT	23
02904	BRET. RJ45 CAT. 5E UTP 5MT	23
02907	BRET. RJ45 CAT. 6 UTP 2MT	23
02908	BRET. RJ45 CAT. 6 UTP 3MT	23
02909	BRET. RJ45 CAT. 6 UTP 5MT	23
03016	AIM 22x10 W	136
03018	AIM 22x10 B	136
03023	AIM 30x10 W	136
03025	AIM 40x10 W	136
03041	BIS 660 AO	198
03042	BIS 1500 AO	198
03043	BIS 2700 AO	198
03051	AIM 15x17 W	136
03053	AIM 25x17 W	136
03063	AIBN W	150
03064	AIBN A	150
03065	AIBN B	150
03066	AICN W	150
03067	AICN A	150
03068	AICN B	150
03071	AIM 40x17 W	136
03073	BIS660 AN	198
03074	BIS660 NR	198
03075	BIS1500 AN	198
03076	BIS1500 NR	198
03077	BIS2700 AN	198
03078	BIS2700 NR	198
03079	CMA-4N NR	170-188-198
03080	ANTI-SKID	198
03098	AIM 15x17 B	136
03099	AIM 25x17 B	136
03116	AEM 22x10 W	136
03118	AEM 22x10 B	136
03123	AEM 30x10 W	136
03125	AEM 40x10 W	136
03138	AEBN B	150
03139	AEBN A	150
03140	AEBN W	150
03141	AECN W	150
03143	AECN A	150
03147	AECN B	150
03151	AEM 15x17 W	136
03153	AEM 25x17 W	136
03166	AEM 40x17 W	136
03170	UNA 2700 AN	188
03171	UNA 2700 AO	188
03172	UNA 2700 NR	188
03173	COV 2700 AN	188
03174	COV 2700 AO	188
03175	COV 2700 NR	188
03176	CORPO UNA 2700 AN	188
03177	CORPO UNA 2700 AO	188
03178	CORPO UNA 2700 NR	188
03179	TELE UNA 2700 AN	188
03180	TELE UNA 2700 AO	188
03181	TELE UNA 2700 NR	188
03182	KIT BASE UNA	188
03183	KIT TELE UNA	188
03184	TERMINALE UNA	188
03198	AEM 15x17 B	136
03199	AEM 25x17 B	136
03216	APM 22x10 W	136
03218	APM 22x10 B	136
03223	APM 30x10 W	136
03225	APM 40x10 W	136
03241	APBN W	150

CODICE	DENOMINAZIONE	PAGINA
03242	APBN A	150
03243	APBN B	150
03244	APCN W	150
03247	APCN A	150
03248	APCN B	150
03249	CBN W	152
03250	CBN A	152
03251	APM 15x17 W	136
03252	CBN B	152
03253	APM 25x17 W	136
03254	CCN W	152
03255	CCN A	152
03256	CCN B	152
03258	CSN	152-161
03259	DBN W	150
03263	DBN A	150
03264	DBN B	150
03266	APM 40x17 W	136
03267	DCN W	150
03268	DCN A	150
03269	DCN B	150
03270	DPN W	151
03271	DPN A	151
03273	LDBN W	151
03274	LDBN A	151
03275	LDBN B	151
03276	LSBN W	151
03277	LSBN A	151
03278	LSBN B	151
03279	LCN W	151
03280	LCN A	151
03281	LCN B	151
03282	GBN W	150
03283	GBN A	150
03284	GBN B	150
03285	GCN W	150
03286	GCN A	150
03287	GCN B	150
03298	APM 15x17 B	136
03299	APM 25x17 B	136
03402	SBA8 W	161
03403	SBA8 A	161
03476	RN 6-4 W	160
03477	RN 6-4 A	160
03492	ACQN W	152
03493	ACQN A	152
03495	ADDN W	152
03496	ADDN A	152
03497	ADDN B	152
03498	GFN	152
03539	AVN 6x15	122
03559	CMA-SBA8 W	160
03560	CMA-SBA8 A	160
03581	SBNI 4-3 W	151
03582	SBNI 4-3 B	151
03583	SBNI 4-3 A	151
03584	SBNI 6 W	151
03585	SBNI 6 B	151
03586	SBNI 6 A	151
03587	SCNI 4-3 W	151
03588	SCNI 4-3 B	151
03589	SCNI 4-3 A	151
03590	SCNI 6 W	151
03591	SCNI 6 B	151
03592	SCNI 6 A	151
03593	SRCNI W	151
03594	SRCNI B	151
03595	SRCNI A	151
03596	TPT SBNI W	151
03597	TPT SBNI B	151
03598	TPT SBNI A	151
03599	TPT SCNI W	151
03603	TPT SCNI B	151
03604	TPT SCNI A	151
03724	COV MCD-I	213
03725	PIASTRA MCD-T-C	213
04000	IP40 STD 04 GRI	55
04001	SBA3 W	161
04002	IP40 STD 08 GRI	55
04004	SBA3 A	161
04005	DBA W	160
04006	DBA A	160
04008	GBA W	161
04010	IP40 STD 12 GRI	55

CODICE	DENOMINAZIONE	PAGINA
04011	IP40 STD 18 GRI	56
04012	GBA A	161
04013	LBA W	161
04015	LBA A	161
04016	IM 22x10 W	137
04017	AIBA W	160
04018	IM 22x10 B	137
04020	IP40 STD 24 GRI	56
04021	IP40 STD 36 GRI	56
04022	IP40 STD 54 GRI	56
04023	IM 30x10 W	137
04025	IM 40x10 W	137
04026	AIBA A	160
04030	AEBA W	160
04033	AEBA A	160
04034	GFA	161
04041	ADDA W	161
04043	ADDA A	161
04044	SBA6 W	161
04048	SBA6 A	161
04049	SQBA W	160
04051	IM 15x17 W	137
04053	IM 25x17 W	137
04055	DPA W	160
04058	DPA A	160
04059	TPRA W	161
04065	TRBA	152-161
04066	APVA W	160
04068	APVA A	160
04081	IM 40x17 W	137
04083	IP40 DSG 08 W	52
04084	IP40 DSG 12 W	52
04085	IP40 DSG 18 W	52
04086	IP40 DSG 24 W	53
04087	IM 15x17 B	137
04088	IM 25x17 B	137
04089	IP40 DSG 36 W	53
04090	IP40 DSG 54 W	53
04100	IP40 INC 04 W0	60
04101	IP40 INC 08 W0	60
04102	IP40 INC 12 W0	60
04103	IP40 INC 18 W0	60
04104	IP40 INC 24 W0	61
04105	IP40 INC 36 W0	61
04106	IP40 INC 54 W0	62
04108	IP40 INC 08 NE	60
04109	IP40 INC 12 NE	60
04110	IP40 INC 24 NE	61
04146	IP40 INC 06 W0	60
04147	IP40 INC 72 W0	62
04179	SQBN W	151
04186	SDM W	137
04193	SQCN W	151
04201	PC 83 W	106-138-152-160
04213	PCN6 W	106-152-160
04215	PCN6 A	152-160
04220	SIC 08	63
04221	SIC 12	63
04222	SIC 24	65
04223	CEN IP40 INC 08 W0	63
04224	CEN IP40 INC 12 W0	63
04225	CEN IP40 INC 24 W0	63
04261	SBN 3 AP W	151
04262	SBN 4 AP W	151
04263	SBN 6 AP W	151
04264	SRCN 2 AP W	151
04265	SRCN 3 AP W	151
04266	SCN 3 AP W	151
04267	SCN 4 AP W	151
04268	SCN 6 AP W	151
04269	SBN 3 AP A	151
04270	SBN 4 AP A	151
04271	SBN 6 AP A	151
04272	SRCN 2 AP A	151
04273	SRCN 3 AP A	151
04274	SCN 3 AP A	151
04275	SCN 4 AP A	151
04276	SCN 6 AP A	151
04277	SBA 3 AP W	161
04278	SBA 4 AP W	161
04279	SBA 6 AP W	161
04280	SBA 3 AP A	161
04281	SBA 4 AP A	161
04282	SBA 6 AP A	161

CODICE	DENOMINAZIONE	PAGINA
04283	SMN 3 AP W	137
04284	SMN 4 AP W	137
04285	TELAIO 6 AP NEST	203
04286	TELAIO 3 AP TOR	181
04287	TELAIO 4 AP TOR	181
04288	TELAIO 4 AP BIS	170-188-198
04291	TPT SBN AP W	151
04292	TPT SBN AP A	151
04293	TPT SCN AP W	151
04294	TPT SCN AP A	151
04295	TPT SBA AP W	161
04296	TPT SBA AP A	161
04302	PC 83 A	151-160
04303	PC-L 83 W	106-138-151-160
04461	IP44 01 GRI	72
04462	IP44 02 GRI	72
04463	IP44 03 GRI	72
04586	PORTA CIECA VTR 01	33
04587	PORTA CIECA VTR 02	33
04588	PORTA CIECA VTR 03	33
04589	PORTA CIECA VTR 04	33
04590	PORTA CIECA VTR 05	33
04591	PORTA CIECA VTR 06	33
04592	PORTA CIECA VTR 07	33
04593	PORTA OBLO' VTR 01	33
04594	PORTA OBLO' VTR 02	33
04595	PORTA OBLO' VTR 03	33
04596	PORTA OBLO' VTR 04	33
04597	PORTA OBLO' VTR 05	33
04598	PORTA OBLO' VTR 06	33
04599	PORTA OBLO' VTR 07	33
04601	VTR 01 CIECO	32
04602	VTR 02 CIECO	32
04603	VTR 03 CIECO	32
04604	VTR 04 CIECO	32
04605	VTR 05 CIECO	32
04606	VTR 06 CIECO	32
04608	VTR 07 CIECO	32
04621	VTR 01 OBLO'	32
04622	VTR 02 OBLO'	32
04623	VTR 03 OBLO'	32
04624	VTR 04 OBLO'	32
04625	VTR 05 OBLO'	32
04626	VTR 06 OBLO'	32
04628	VTR 07 OBLO'	32
04631	CP 02	32
04632	CP 03	32
04633	CP 04	32
04634	CP 05	32
04635	CP 06	32
04637	CP 07	32
04640	PS VTR 12	33
04641	PS VTR 18	33
04642	PS VTR 24	33
04643	PS VTR 28	33
04644	PS VTR 38	33
04645	PC VTR 12	33
04646	PC VTR 18	33
04647	PC VTR 24	33
04648	PC VTR 28	33
04649	PC VTR 38	33
04651	MONT 02	33
04652	MONT 03	33
04653	MONT 04-05	33
04654	MONT 06	33
04655	MONT 07	33
04660	GUIDA 12	33
04661	GUIDA 18	33
04662	GUIDA 24	33
04663	GUIDA 28	33
04664	GUIDA 38	33
04670	PF VTR 01	32
04671	PF VTR 02	32
04672	PF VTR 03	32
04673	PF VTR 04	32
04674	PF VTR 05	32
04675	PF VTR 06	32
04677	PF VTR 07	32
04679	PC VTR 38 DOPPIO	32
04680	ST VTR	32
04681	SR VTR	32
04682	SCOR PF	32
04688	ST VTR INOX	32
04690	PF VTR 01 ISOL	32

CODICE	DENOMINAZIONE	PAGINA
04691	PF VTR 02 ISOL	32
04692	PF VTR 03 ISOL	32
04693	PF VTR 04 ISOL	32
04694	PF VTR 05 ISOL	32
04695	PF VTR 06 ISOL	32
04696	PC VTR 12 DOPPIO	33
04697	PC VTR 18 DOPPIO	33
04698	PC VTR 24 DOPPIO	33
04699	PC VTR 28 DOPPIO	33
04831	IP55 01 VM	73
04832	IP55 02 VM	73
04833	IP55 03 VM	74
04834	IP55 04 VM	74
04835	IP55 05 VM	74
04836	IP55 06 VM	74
04837	IP55 07 VM	74
04838	IP55 08 VM	74
04841	IP56 01 VM	76
04842	IP56 02 VM	76
04843	IP56 03 VM	76
04844	IP56 04 VM	77
04845	IP56 05 VM	77
04846	IP56 06 VM	77
04847	IP56 07 VM	77
04848	IP56 08 VM	77
04849	IP56 05 CA VM	79
04850	IP56 06 CA VM	79
04851	IP56 07 CA VM	79
04852	IP56 08 CA VM	79
04853	IP56 03 TRASP VM	78
04854	IP56 04 TRASP VM	78
04855	IP56 05 TRASP VM	78
04856	IP56 06 TRASP VM	78
04857	IP56 07 TRASP VM	78
04858	IP56 08 TRASP VM	79
04859	TDI 16	12-14-75-80-85-89
04860	TDI 20	75-80-85-89
04861	STF	75-80-85-89
04862	PPF 04	75-80
04863	PPF 05	75-80
04864	PPF 06	75-80
04865	PPF 07	75-80
04866	PPF 08	75-80
04881	CASS 01 INC	92
04882	CASS 02 INC	92
04883	CASS 03 INC	92
04884	CASS 04 INC	92
04885	CASS 05 INC	92
04886	CASS 06 INC	92
04887	CASS 07 INC	93
04888	CASS 08 INC	93
04889	CASS 09 INC	93
04890	CASS 10 INC	93
04893	SEP INC 6-10	93
05150	TDI 12	72
05151	PF 04	85-89
05152	PF 05	85-89
05153	PF 06	85-89
05154	PF 07	85-89
05160	SEC	47-54-57-70
05161	SR 65	47
05162	A-KIT	46-54-57
05163	RG	47-54-57-63
05164	TDI 28	47-54-57
05165	COPRIMOD 4M GRI	47-57
05166	AC 65/12 GRI	46
05167	AC 65/18 GRI	46
05168	MRS TN 8	47-54-57
05169	AC 40/12 W	54
05170	AC 40/12 GRI	57
05171	I-KIT	63
05172	PC 65 12 GRI	46
05173	PC 65 18 GRI	46
05174	SEP CEN/12	46-54-57-63
05175	SEP CEN/18	46-54-57-63
05176	DINO	46-54-57
05177	PC INC 12 W0	63
05178	PC INC 18 W0	63
05180	COPRIMOD 6M GRI	33-47-57
05181	SRMN W	137
05183	SRMN B	137
05184	COPRIMOD 4M W	54
05185	COPRIMOD 6M W	54
05186	COPRIMOD 4M W0	63

CODICE	DENOMINAZIONE	PAGINA
05187	COPRIMOD 6M W0	63
05188	SR40 DSG	54
05189	SR40 INC	63
05231	TY 5	339
05232	TY 10	339
05233	TY 20	339
05234	TY 30	339
05235	TY 50	339
05236	TYV 5	339
05237	TYV 10	339
05238	TYV 20	339
05239	TYV 30	339
05240	TYV 50	339
05241	SMN 60 W	138
05242	TY 5 G	339
05243	TY 10 G	339
05244	TY 20 G	339
05245	TY 30 G	339
05246	TY 50 G	339
05300	SA	105-170
05451	LM 15x17 W	137
05453	LM 25x17 W	137
05471	LM 40x17 W	137
05486	LM 15x17 B	137
05488	LM 25x17 B	137
05504	IP55 01 GRI	83
05505	IP55 02 GRI	83
05506	IP55 03 GRI	83
05507	IP55 04 GRI	84
05508	IP55 05 GRI	84
05509	IP55 06 GRI	84
05510	IP55 07 GRI	84
05604	IP56 01 GRI	86
05605	IP56 02 GRI	86
05606	IP56 03 GRI	86
05607	IP56 04 GRI	87
05608	IP56 05 GRI	87
05609	IP56 06 GRI	46-87
05610	IP56 07 GRI	46-87
05611	IP56 05 CA GRI	89
05612	IP56 06 CA GRI	89
05613	IP56 07 CA GRI	89
05614	IP56 03 TRASP	88
05615	IP56 04 TRASP	88
05616	LM 22x10 W	137
05618	LM 22x10 B	137
05619	IP56 05 TRASP	88
05620	IP56 06 TRASP	88
05621	IP56 07 TRASP	88
05623	LM 30x10 W	137
05625	LM 40x10 W	137
05672	CCASSCAR	131
05673	CTSCOND	131
05675	CSPAV	131
05711	USP 100P	130
05712	USP Y480	130
05713	USP L480	130
05714	USP T480	130
05715	UST	130
05760	IP65 CE PULS R	68
05761	IP65 CE 04 GRI	69
05762	IP65 CE 04 R	69
05763	IP65 CE 04 D22 R	69
05764	IP65 CE 08 GRI	69
05765	IP65 CE 08 R	69
05766	IP65 CE 08 PDF R	69
05767	IP55 CE 04 INC GRI	69
05768	IP55 CE 04 INC R	69
05769	CONTATTO NA 16A 690V	70
05770	CONTATTO NC 16A 690V	70
05771	VETRO PULS	70
05772	VETRO 04 MOD	70
05773	VETRO 08 MOD	70
05774	MFV	70
05801	SA-E	105-170-188-198
05911	APSP W	180
05912	APSP G	180
05913	GSP W	180
05914	GSP G	180
05915	DSP W	180
05916	DSP G	180
06401	ALU 120x40 AO	170
06402	ALU 120x40 WE	170
06403	ALU 120x60 AO	170

CODICE	DENOMINAZIONE	PAGINA
06404	ALU 120x60 WE	170
06405	ALU 200x60 AO	170
06406	ALU 200x60 WE	170
06411	AI-ALU 120x40 AO	170
06412	AI-ALU 120x40 WE	170
06413	AI-ALU 120x60 AO	170
06414	AI-ALU 120x60 WE	170
06415	AI-ALU 200x60 AO	170
06416	AI-ALU 200x60 WE	170
06417	AE-ALU 120x40 AO	170
06418	AE-ALU 120x40 WE	170
06419	AE-ALU 120x60 AO	170
06420	AE-ALU 120x60 WE	170
06421	AE-ALU 200x60 AO	170
06422	AE-ALU 200x60 WE	170
06423	AP-ALU 120x40 AO	170
06424	AP-ALU 120x40 WE	170
06425	AP-ALU 120x60 AO	170
06426	AP-ALU 120x60 WE	170
06427	AP-ALU 200x60 AO	170
06428	AP-ALU 200x60 WE	170
06429	DT-ALU 120x40 AO	170
06430	DT-ALU 120x40 WE	170
06431	DT-ALU 120x60 AO	170
06432	DT-ALU 120x60 WE	170
06433	DT-ALU 200x60 AO	170
06434	DT-ALU 200x60 WE	170
06435	L-ALU 120x40 AO	171
06436	L-ALU 120x40 WE	171
06437	L-ALU 120x60 AO	171
06438	L-ALU 120x60 WE	171
06439	L-ALU 200x60 AO	171
06440	L-ALU 200x60 WE	171
06451	COV-ALU 40 AO	171
06452	COV-ALU 40 WE	171
06453	COV-ALU 80 AO	171
06454	COV-ALU 80 WE	171
06455	GF-ALU 40 AO	170
06456	GF-ALU 40 WE	170
06457	GF-ALU 60 AO	170
06458	GF-ALU 60 WE	170
06459	GC-ALU 40 AO	171
06460	GC-ALU 40 WE	171
06461	GC-ALU 80 AO	171
06462	GC-ALU 80 WE	171
06463	GL-ALU	171
06464	RM-ALU 120x40 AO	171
06465	RM-ALU 120x40 WE	171
06466	RM-ALU 120x60 AO	171
06467	RM-ALU 120x60 WE	171
06468	RM-ALU 200x60 AO	171
06469	RM-ALU 200x60 WE	171
06470	DST-ALU	171
06471	MTT	171
06472	DISCOVER	171
06500	FIXO RT4	337
06501	FIXO RT6	337
06502	DUCTAFIX R4	337
06511	DUCTAFIX R6	337
06521	IP65 04 GRI	42
06522	IP65 08 GRI	42
06523	IP65 12 GRI	43
06524	IP65 18 GRI	43
06525	IP65 24 GRI	44
06526	IP65 36 GRI	44
06527	IP65 54 GRI	44
06528	IP65 72 GRI	45
06560	ZP1	109-171-188-198-337
06561	ZP2	109-171-337
06602	GM 15x17 W	137
06604	GM 15x17 B	137
06611	GM 25x17 W	137
06613	GM 25x17 B	137
06616	GM 22x10 W	137
06618	GM 22x10 B	137
06623	GM 30x10 W	137
06625	GM 40x10 W	137
06651	GM 40x17 W	137
06804	SMN W	137
06806	SMN B	137
06808	SMN 4-3 W	138
06810	CND 65x50 WE	127
06811	CAE 65x50 WE	127
06812	CAI 65x50 WE	127

CODICE	DENOMINAZIONE	PAGINA
06813	CAP 65x50 WE	127
06814	CCM 65x50 WE	127
06815	CGC 65x50 WE	127
06816	CTT 65x50 WE	127
06817	CPM 65x50 WE	127
06820	CND 90x60 WE	127
06821	CAE 90x60 WE	127
06822	CAI 90x60 WE	127
06823	CAP 90x60 WE	127
06824	CCM 90x60 WE	127
06825	CGC 90x60 WE	127
06826	CTT 90x60 WE	127
06827	CPM 90x60 WE	127
06828	CDT 90x60 WE	127
06829	CRD 90-65 WE	127
06830	CND 120x75 WE	127
06831	CAE 120x75 WE	127
06832	CAI 120x75 WE	127
06833	CAP 120x75 WE	127
06834	CCM 120x75 WE	127
06835	CGC 120x75 WE	127
06836	CTT 120x75 WE	127
06837	CPM 120x75 WE	127
06838	CDT 120x75 WE	127
06839	CRD 120-90 WE	127
07103	DINBLOK 3	337
07501	DUCTAMARK I	337
07532	TA-EN 25x30 G	120
07534	TA-EN 40x40 G	120
07582	TA-EN 25x30 W	120
07584	TA-EN 40x40 W	120
07711	TR-E 40	122
07712	TR-E 60	107-122
07713	TR-E 80	107-122
07714	TR-E 100	107-122
07715	TR-E 120	107-122
07716	TR-E 150	107-122
07717	TR-E 200	107-122
07800	CDM 83 W	138
08103	TD 37.5x25 G	336
08105	TD 37.5x50 G	336
08106	TD 37.5x75 G	336
08107	TD 50x50 G	336
08108	TD 50x75 G	336
08109	TD 75x50 G	336
08110	TD 75x75 G	336
08111	TD 100x50 G	336
08112	TD 100x75 G	336
08115	TD 50x37.5 G	336
08121	TD 25x25 G	336
08122	TD 25x50 G	336
08203	TPD 37.5x50 G	336
08204	TPD 75x50 G	336
08205	TPD 125x50 G	336
08213	TPD 50x50 G	336
08214	TPD 100x50 G	336
09301	TFN	152
09505	TMC 40/1x17 W	136
09581	COV 75 G	336
09582	COV 50 G	336
09583	COV 37.5 G	336
09584	COV 125 G	336
09596	DSM W	137
09597	DSM B	137
09603	TMU 40/2x17 W	136
09604	TMU 30/2x10 W	136
09605	TMU 30/1x10 W	136
09606	TMU 25/1x17 W	136
09608	TMU 22/1x10 W	136
09609	TMU 15/1x17 W	136
09614	TMR 12x7 W	139
09620	TBA W	160
09622	TBA A	160
09650	TBN W	150
09651	TCN W	150
09690	TBN B	150
09691	TCN B	150
09698	TCN A	150
09699	TBN A	150
09742	LM 50x20 W	137
09749	IM 50x20 W	137
09752	GM 50x20 W	137
09783	APM 50x20 W	136
09786	AIM 50x20 W	136

CODICE	DENOMINAZIONE	PAGINA
09788	AEM 50x20 W	136
30001	BVR 5012	266-276
30002	BVR 7032	266-276
30003	BVR 9006	266-276
30004	CLC 0030 I	265-275
30005	CLC 0030 S	265-275
30006	CLC 0030 VA	265-275
30007	CLC 0030 VG	265-275
30008	CLC 0030 Z	265-275
30009	CLPS 0053 S	289
30011	VDR 1020 E	301-302
30012	VDR 1020 I	301-302
30017	VDR 1060 E	301-302
30018	VDR 1060 I	301-302
30019	VI 1960 E	265-276-289-305
30020	VI 1960 I	265-276
30036	GMC 50815 I	265
30037	GMC 50815 S	265
30038	GMC 50815 Z	265
30039	GMC 51815 I	265
30040	GMC 51815 S	265
30041	GMC 51815 Z	265
30042	GMC 70815 I	275
30043	GMC 70815 S	275
30044	GMC 70815 Z	275
30045	GMC 71815 I	275
30046	GMC 71815 S	275
30047	GMC 71815 Z	275
30048	AQ 101 I	275
30049	AQ 101 S	275
30050	AQ 101 VA	275
30051	AQ 101 VG	275
30052	AQ 107 I	264
30053	AQ 107 S	264
30054	AQ 107 VA	264
30055	AQ 107 VG	264
30056	AQ 151 I	275
30057	AQ 151 S	275
30058	AQ 151 VA	275
30059	AQ 151 VG	275
30060	AQ 157 I	264
30061	AQ 157 S	264
30062	AQ 157 VA	264
30063	AQ 157 VG	264
30064	AQ 201 I	275
30065	AQ 201 S	275
30066	AQ 201 VA	275
30067	AQ 201 VG	275
30068	AQ 207 I	264
30069	AQ 207 S	264
30070	AQ 207 VA	264
30071	AQ 207 VG	264
30072	AQ 301 I	275
30073	AQ 301 S	275
30074	AQ 301 VA	275
30075	AQ 301 VG	275
30076	AQ 307 I	264
30077	AQ 307 S	264
30078	AQ 307 VA	264
30079	AQ 307 VG	264
30080	AQ 401 I	275
30081	AQ 401 S	275
30082	AQ 401 VA	275
30083	AQ 401 VG	275
30084	AQ 407 I	264
30085	AQ 407 S	264
30086	AQ 407 VA	264
30087	AQ 407 VG	264
30088	AQ44 101 I	276
30089	AQ44 101 S	276
30090	AQ44 101 VA	276
30091	AQ44 101 VG	276
30092	AQ44 107 I	266
30093	AQ44 107 S	266
30094	AQ44 107 VA	266
30095	AQ44 107 VG	266
30096	AQ44 151 I	276
30097	AQ44 151 S	276
30098	AQ44 151 VA	276
30099	AQ44 151 VG	276
30100	AQ44 157 I	266
30101	AQ44 157 S	266
30102	AQ44 157 VA	266
30103	AQ44 157 VG	266

CODICE	DENOMINAZIONE	PAGINA
30104	AQ44 201 I	276
30105	AQ44 201 S	276
30106	AQ44 201 VA	276
30107	AQ44 201 VG	276
30108	AQ44 207 I	266
30109	AQ44 207 S	266
30110	AQ44 207 VA	266
30111	AQ44 207 VG	266
30112	AQ44 301 I	276
30113	AQ44 301 S	276
30114	AQ44 301 VA	276
30115	AQ44 301 VG	276
30116	AQ44 307 I	266
30117	AQ44 307 S	266
30118	AQ44 307 VA	266
30119	AQ44 307 VG	266
30120	AQ44 757 I	266
30121	AQ44 757 S	266
30122	AQ44 757 VA	266
30123	AQ44 757 VG	266
30124	AQ 501 I	275
30125	AQ 501 S	275
30126	AQ 501 VA	275
30127	AQ 501 VG	275
30128	AQ 507 I	264
30129	AQ 507 S	264
30130	AQ 507 VA	264
30131	AQ 507 VG	264
30132	AQ 757 I	264
30133	AQ 757 S	264
30134	AQ 757 VA	264
30135	AQ 757 VG	264
30136	BAR 10 E	304
30137	BAR 6 E	304
30138	BAR 6 I	304
30139	BAR 8 E	304
30140	BDL 3012 S	305
30141	BDL 3012 VA	305
30142	BDL 3012 VG	305
30143	BDL 3020 S	305
30144	BDL 3020 VA	305
30145	BDL 3020 VG	305
30146	CBC 075 I	265
30147	CBC 100 I	275
30148	CBF E	293-295
30149	CC 101 I	268
30150	CC 101 S	268
30151	CC 101 VA	268
30152	CC 101 VG	268
30161	CC 107 I	258
30162	CC 107 S	258
30163	CC 107 VA	258
30164	CC 107 VG	258
30173	CC 151 I	268
30174	CC 151 S	268
30175	CC 151 VA	268
30176	CC 151 VG	268
30185	CC 157 I	258
30186	CC 157 S	258
30187	CC 157 VA	258
30188	CC 157 VG	258
30197	CC 201 I	268
30198	CC 201 S	268
30199	CC 201 VA	268
30200	CC 201 VG	268
30209	CC 207 I	258
30210	CC 207 S	258
30211	CC 207 VA	258
30212	CC 207 VG	258
30221	CC 301 I	268
30222	CC 301 S	268
30223	CC 301 VA	268
30224	CC 301 VG	268
30233	CC 307 I	258
30234	CC 307 S	258
30235	CC 307 VA	258
30236	CC 307 VG	258
30245	CC 401 I	268
30246	CC 401 S	268
30247	CC 401 VA	268
30248	CC 401 VG	268
30257	CC 407 I	258
30258	CC 407 S	258
30259	CC 407 VA	258

CODICE	DENOMINAZIONE	PAGINA
30260	CC 407 VG	258
30269	CC 501 I	268
30270	CC 501 S	268
30271	CC 501 VA	268
30272	CC 501 VG	268
30281	CC 507 I	258
30282	CC 507 S	258
30283	CC 507 VA	258
30284	CC 507 VG	258
30293	CC 757 I	258
30294	CC 757 S	258
30295	CC 757 VA	258
30296	CC 757 VG	258
30305	CE	293-295
30306	CF 101 I	268
30307	CF 101 S	268
30308	CF 101 VA	268
30309	CF 101 VG	268
30310	CF 107 I	258
30311	CF 107 S	258
30312	CF 107 VA	258
30313	CF 107 VG	258
30314	CF 151 I	268
30315	CF 151 S	268
30316	CF 151 VA	268
30317	CF 151 VG	268
30318	CF 157 I	258
30319	CF 157 S	258
30320	CF 157 VA	258
30321	CF 157 VG	258
30322	CF 201 I	268
30323	CF 201 S	268
30324	CF 201 VA	268
30325	CF 201 VG	268
30326	CF 207 I	258
30327	CF 207 S	258
30328	CF 207 VA	258
30329	CF 207 VG	258
30330	CF 301 I	268
30331	CF 301 S	268
30332	CF 301 VA	268
30333	CF 301 VG	268
30334	CF 307 I	258
30335	CF 307 S	258
30336	CF 307 VA	258
30337	CF 307 VG	258
30338	CF 401 I	268
30339	CF 401 S	268
30340	CF 401 VA	268
30341	CF 401 VG	268
30342	CF 407 I	258
30343	CF 407 S	258
30344	CF 407 VA	258
30345	CF 407 VG	258
30346	CF 501 I	268
30347	CF 501 S	268
30348	CF 501 VA	268
30349	CF 501 VG	268
30350	CF 507 I	258
30351	CF 507 S	258
30352	CF 507 VA	258
30353	CF 507 VG	258
30354	CF 757 I	258
30355	CF 757 S	258
30356	CF 757 VA	258
30357	CF 757 VG	258
30358	D4 077 I	260
30359	D4 077 S	260
30360	D4 077 VA	260
30361	D4 077 VG	260
30362	D4 101 I	270
30363	D4 101 S	270
30364	D4 101 VA	270
30365	D4 101 VG	270
30366	D4 107 I	260
30367	D4 107 S	260
30368	D4 107 VA	260
30369	D4 107 VG	260
30370	D4 151 I	270
30371	D4 151 S	270
30372	D4 151 VA	270
30373	D4 151 VG	270
30374	D4 157 I	260
30375	D4 157 S	260



CODICE	DENOMINAZIONE	PAGINA
30376	D4 157 VA	260
30377	D4 157 VG	260
30378	D4 201 I	270
30379	D4 201 S	270
30380	D4 201 VA	270
30381	D4 201 VG	270
30382	D4 207 I	260
30383	D4 207 S	260
30384	D4 207 VA	260
30385	D4 207 VG	260
30386	D4 301 I	270
30387	D4 301 S	270
30388	D4 301 VA	270
30389	D4 301 VG	270
30390	D4 307 I	260
30391	D4 307 S	260
30392	D4 307 VA	260
30393	D4 307 VG	260
30394	D4 401 I	270
30395	D4 401 S	270
30396	D4 401 VA	270
30397	D4 401 VG	270
30398	D4 407 I	260
30399	D4 407 S	260
30400	D4 407 VA	260
30401	D4 407 VG	260
30402	D4 501 I	270
30403	D4 501 S	270
30404	D4 501 VA	270
30405	D4 501 VG	270
30406	D4 507 I	260
30407	D4 507 S	260
30408	D4 507 VA	260
30409	D4 507 VG	260
30410	D9 077 I	260
30411	D9 077 S	260
30412	D9 077 VA	260
30413	D9 077 VG	260
30414	D9 101 I	270
30415	D9 101 S	270
30416	D9 101 VA	270
30417	D9 101 VG	270
30418	D9 107 I	260
30419	D9 107 S	260
30420	D9 107 VA	260
30421	D9 107 VG	260
30422	D9 151 I	270
30423	D9 151 S	270
30424	D9 151 VA	270
30425	D9 151 VG	270
30426	D9 157 I	260
30427	D9 157 S	260
30428	D9 157 VA	260
30429	D9 157 VG	260
30430	D9 201 I	270
30431	D9 201 S	270
30432	D9 201 VA	270
30433	D9 201 VG	270
30434	D9 207 I	260
30435	D9 207 S	260
30436	D9 207 VA	260
30437	D9 207 VG	260
30438	D9 301 I	270
30439	D9 301 S	270
30440	D9 301 VA	270
30441	D9 301 VG	270
30442	D9 307 I	260
30443	D9 307 S	260
30444	D9 307 VA	260
30445	D9 307 VG	260
30446	D9 401 I	270
30447	D9 401 S	270
30448	D9 401 VA	270
30449	D9 401 VG	270
30450	D9 407 I	260
30451	D9 407 S	260
30452	D9 407 VA	260
30453	D9 407 VG	260
30454	D9 501 I	270
30455	D9 501 S	270
30456	D9 501 VA	270
30457	D9 501 VG	270
30458	D9 507 I	260
30459	D9 507 S	260

CODICE	DENOMINAZIONE	PAGINA
30460	D9 507 VA	260
30461	D9 507 VG	260
30462	DA 10 E	304
30463	DA 6 E	304
30464	DA 6 I	304
30465	DA 8 E	304
30466	DP E	293-295
30467	DV 9077 I	264
30468	DV 9077 S	264
30469	DV 9077 VA	264
30470	DV 9077 VG	264
30471	DV 9101 I	274
30472	DV 9101 S	274
30473	DV 9101 VA	274
30474	DV 9101 VG	274
30475	DV 9107 I	264
30476	DV 9107 S	264
30477	DV 9107 VA	264
30478	DV 9107 VG	264
30479	DV 9151 I	274
30480	DV 9151 S	274
30481	DV 9151 VA	274
30482	DV 9151 VG	274
30483	DV 9157 I	264
30484	DV 9157 S	264
30485	DV 9157 VA	264
30486	DV 9157 VG	264
30487	DV 9201 I	274
30488	DV 9201 S	274
30489	DV 9201 VA	274
30490	DV 9201 VG	274
30491	DV 9207 I	264
30492	DV 9207 S	264
30493	DV 9207 VA	264
30494	DV 9207 VG	264
30495	DV 9301 I	274
30496	DV 9301 S	274
30497	DV 9301 VA	274
30498	DV 9301 VG	274
30499	DV 9307 I	264
30500	DV 9307 S	264
30501	DV 9307 VA	264
30502	DV 9307 VG	264
30503	DV 9401 I	274
30504	DV 9401 S	274
30505	DV 9401 VA	274
30506	DV 9401 VG	274
30507	DV 9407 I	264
30508	DV 9407 S	264
30509	DV 9407 VA	264
30510	DV 9407 VG	264
30511	DV 9501 I	274
30512	DV 9501 S	274
30513	DV 9501 VA	274
30514	DV 9501 VG	274
30515	DV 9507 I	264
30516	DV 9507 S	264
30517	DV 9507 VA	264
30518	DV 9507 VG	264
30519	ECMT I	265-276
30520	ECMT S	265-276-289
30521	FI 056 E	294
30522	FI 103 E	292
30523	FI 106 E	294
30524	FI 153 E	292
30525	FI 156 E	294
30526	FI 201 E	294
30527	FI 203 E	294
30528	FI 206 E	294
30529	FI 253 E	294
30530	FI 301 E	294
30531	FI 306 E	294
30532	FI 353 E	294
30533	FI 401 E	294
30534	FI 406 E	294
30535	FI 506 E	294
30536	GB 345 I	265-275
30537	GB 345 S	265-275
30538	GB 345 Z	265-275
30539	GFL S	292-294
30540	GFS S	294
30541	GFV E	292-294
30542	GL 1015 S	289
30548	AQ 101 Z	275

CODICE	DENOMINAZIONE	PAGINA
30549	AQ 107 Z	264
30550	AQ 201 Z	275
30551	AQ 207 Z	264
30552	AQ 301 Z	275
30553	AQ 307 Z	264
30554	AQ 401 Z	275
30555	AQ 407 Z	264
30556	AQ 501 Z	275
30557	AQ 507 Z	264
30558	AQ 601 Z	275
30574	CF 101 Z	268
30575	CF 107 Z	258
30576	CF 201 Z	268
30577	CF 207 Z	258
30578	CF 301 Z	268
30579	CF 307 Z	258
30580	CF 401 Z	268
30581	CF 407 Z	258
30582	CF 501 Z	268
30583	CF 507 Z	258
30584	CF 601 Z	268
30588	DA 101 Z	270
30589	DA 107 Z	260
30590	D4 201 Z	270
30591	D4 207 Z	260
30592	D4 301 Z	270
30593	D4 307 Z	260
30594	D4 401 Z	270
30595	D4 407 Z	260
30596	D4 501 Z	270
30597	D4 507 Z	260
30598	D4 601 Z	270
30601	D9 101 Z	270
30602	D9 107 Z	260
30603	D9 201 Z	270
30604	D9 207 Z	260
30605	D9 301 Z	270
30606	D9 307 Z	260
30607	D9 401 Z	270
30608	D9 407 Z	260
30609	D9 501 Z	270
30610	D9 507 Z	260
30611	D9 601 Z	270
30614	OC 100 Z	261-271
30615	OC 200 Z	261-271
30616	OC 300 Z	261-271
30617	OC 400 Z	261-271
30618	OC 500 Z	261-271
30619	OC 600 Z	261-271
30621	OCF 100 Z	258-268-292-294
30622	OCF 200 Z	258-268-292-294
30623	OCF 300 Z	258-268-292-294
30624	OCF 400 Z	258-268-292-294
30625	OCF 500 Z	258-268-294
30626	OCF 600 Z	268
30628	OD4 101 Z	270
30629	OD4 107 Z	260
30630	OD4 201 Z	270
30631	OD4 207 Z	260
30632	OD4 301 Z	270
30633	OD4 307 Z	260
30634	OD4 401 Z	270
30635	OD4 407 Z	260
30636	OD4 501 Z	270
30637	OD4 507 Z	260
30638	OD4 601 Z	270
30641	OD9 101 Z	270
30642	OD9 107 Z	260
30643	OD9 201 Z	270
30644	OD9 207 Z	260
30645	OD9 301 Z	270
30646	OD9 307 Z	260
30647	OD9 401 Z	270
30648	OD9 407 Z	260
30649	OD9 501 Z	270
30650	OD9 507 Z	260
30651	OD9 601 Z	270
30654	OP4 100 Z	259-269
30655	OP4 200 Z	259-269
30656	OP4 300 Z	259-269
30657	OP4 400 Z	259-269
30658	OP4 500 Z	259-269
30659	OP4 600 Z	269
30661	OP9 100 Z	259-269



CODICE	DENOMINAZIONE	PAGINA
30662	OP9 200 Z	259-269
30663	OP9 300 Z	259-269
30664	OP9 400 Z	259-269
30665	OP9 500 Z	259-269
30666	OP9 600 Z	269
30668	ORC 100 Z	261-271
30669	ORC 200 Z	261-271
30670	ORC 300 Z	261-271
30671	ORC 400 Z	261-271
30672	ORC 500 Z	261-271
30674	ORD 100 Z	262-272
30675	ORD 200 Z	262-272
30676	ORD 300 Z	262-272
30677	ORD 400 Z	262-272
30678	ORD 500 Z	272
30680	ORS 100 Z	263-273
30681	ORS 200 Z	263-273
30682	ORS 300 Z	263-273
30683	ORS 400 Z	263-273
30684	ORS 500 Z	263-273
30686	OS4 100 Z	259-269
30687	OS4 200 Z	259-269
30688	OS4 300 Z	259-269
30689	OS4 400 Z	259-269
30690	OS4 500 Z	259-269
30691	OS4 600 Z	269
30693	OS9 100 Z	259-269
30694	OS9 200 Z	259-269
30695	OS9 300 Z	259-269
30696	OS9 400 Z	259-269
30697	OS9 500 Z	259-269
30698	OS9 600 Z	269
30700	OT 100 Z	261-271
30701	OT 200 Z	261-271
30702	OT 300 Z	261-271
30703	OT 400 Z	261-271
30704	OT 500 Z	261-271
30705	OT 600 Z	271
30707	P4 101 Z	269
30708	P4 107 Z	259
30709	P4 201 Z	269
30710	P4 207 Z	259
30711	P4 301 Z	269
30712	P4 307 Z	259
30713	P4 401 Z	269
30714	P4 407 Z	259
30715	P4 501 Z	269
30716	P4 507 Z	259
30717	P4 601 Z	269
30720	P9 101 Z	269
30721	P9 107 Z	259
30722	P9 201 Z	259
30723	P9 207 Z	259
30724	P9 301 Z	269
30725	P9 307 Z	259
30726	P9 401 Z	269
30727	P9 407 Z	259
30728	P9 501 Z	269
30729	P9 507 Z	259
30730	P9 601 Z	269
30733	PCR 101 Z	271
30734	PCR 107 Z	261
30735	PCR 201 Z	271
30736	PCR 207 Z	261
30737	PCR 301 Z	271
30738	PCR 307 Z	261
30739	PCR 401 Z	271
30740	PCR 407 Z	261
30741	PCR 501 Z	271
30742	PCR 507 Z	261
30743	PCR 601 Z	271
30746	PT 101 Z	271
30747	PT 107 Z	261
30748	PT 201 Z	271
30749	PT 207 Z	261
30750	PT 301 Z	271
30751	PT 307 Z	261
30752	PT 401 Z	271
30753	PT 407 Z	261
30754	PT 501 Z	271
30755	PT 507 Z	261
30756	PT 601 Z	271
30759	RC 2011 Z	271
30760	RC 2017 Z	261

CODICE	DENOMINAZIONE	PAGINA
30761	RC 3021 Z	271
30762	RC 3027 Z	261
30763	RC 4031 Z	271
30764	RC 4037 Z	261
30765	RC 5041 Z	271
30766	RC 5047 Z	261
30767	RC 6051 Z	271
30770	RD 2011 Z	272
30771	RD 2017 Z	262
30772	RD 3021 Z	272
30773	RD 3027 Z	262
30774	RD 4031 Z	272
30775	RD 4037 Z	262
30776	RD 5041 Z	272
30777	RD 5047 Z	262
30778	RD 6051 Z	272
30781	RS 2011 Z	273
30782	RS 2017 Z	263
30783	RS 3021 Z	273
30784	RS 3027 Z	263
30785	RS 4031 Z	273
30786	RS 4037 Z	263
30787	RS 5041 Z	273
30788	RS 5047 Z	263
30789	RS 6051 Z	273
30792	S4 101 Z	269
30793	S4 107 Z	259
30794	S4 201 Z	269
30795	S4 207 Z	259
30796	S4 301 Z	269
30797	S4 307 Z	259
30798	S4 401 Z	269
30799	S4 407 Z	259
30800	S4 501 Z	269
30801	S4 507 Z	259
30802	S4 601 Z	269
30805	S9 101 Z	269
30806	S9 107 Z	259
30807	S9 201 Z	269
30808	S9 207 Z	259
30809	S9 301 Z	269
30810	S9 307 Z	259
30811	S9 401 Z	269
30812	S9 407 Z	259
30813	S9 501 Z	269
30814	S9 507 Z	259
30815	S9 601 Z	269
30818	TCH 101 Z	275
30819	TCH 107 Z	264
30820	TCH 201 Z	275
30821	TCH 207 Z	264
30822	TCH 301 Z	275
30823	TCH 307 Z	264
30824	TCH 401 Z	275
30825	TCH 407 Z	264
30826	TCH 501 Z	275
30827	TCH 507 Z	264
30828	TCH 601 Z	275
30830	KIP44 077 I	266
30831	KIP44 077 S	266
30832	KIP44 077 VA	266
30833	KIP44 077 VG	266
30834	KIP44 101 I	276
30835	KIP44 101 S	276
30836	KIP44 101 VA	276
30837	KIP44 101 VG	276
30838	KIP44 107 I	266
30839	KIP44 107 S	266
30840	KIP44 107 VA	266
30841	KIP44 107 VG	266
30842	KIP44 151 I	276
30843	KIP44 151 S	276
30844	KIP44 151 VA	276
30845	KIP44 151 VG	276
30846	KIP44 157 I	266
30847	KIP44 157 S	266
30848	KIP44 157 VA	266
30849	KIP44 157 VG	266
30850	KIP44 201 I	276
30851	KIP44 201 S	276
30852	KIP44 201 VA	276
30853	KIP44 201 VG	276
30854	KIP44 207 I	266
30855	KIP44 207 S	266

CODICE	DENOMINAZIONE	PAGINA
30856	KIP44 207 VA	266
30857	KIP44 207 VG	266
30858	KIP44 301 I	276
30859	KIP44 301 S	276
30860	KIP44 301 VA	276
30861	KIP44 301 VG	276
30862	KIP44 307 I	266
30863	KIP44 307 S	266
30864	KIP44 307 VA	266
30865	KIP44 307 VG	266
30866	LAM	293-295
30867	MA 15 I	300
30868	MA 15 S	300
30869	MA 15 VA	300
30870	MA 15 VG	300
30875	MAC 10 E	304
30876	MAC 6 E	304
30877	MAC 8 E	304
30882	MAN 075 VA	302
30883	MAN 075 VG	302
30884	MAN 075 Z	302
30885	MAN 100 VA	302
30886	MAN 100 VG	302
30887	MAN 100 Z	302
30888	MAN 150 VA	302
30889	MAN 150 VG	302
30890	MAN 150 Z	302
30891	MAN 200 VA	302
30892	MAN 200 VG	302
30893	MAN 200 Z	302
30894	MAN 300 VA	302
30895	MAN 300 VG	302
30896	MAN 300 Z	302
30978	MPA 20 VA	302
30979	MPA 20 VG	302
30980	MPA 20 Z	302
31016	OC 075 I	261
31017	OC 075 S	261
31018	OC 075 VA	261
31019	OC 075 VG	261
31020	OC 100 I	261-271
31021	OC 100 S	261-271
31022	OC 100 VA	261-271
31023	OC 100 VG	261-271
31024	OC 150 I	261-271
31025	OC 150 S	261-271
31026	OC 150 VA	261-271
31027	OC 150 VG	261-271
31028	OC 200 I	261-271
31029	OC 200 S	261-271
31030	OC 200 VA	261-271
31031	OC 200 VG	261-271
31032	OC 300 I	261-271
31033	OC 300 S	261-271
31034	OC 300 VA	261-271
31035	OC 300 VG	261-271
31036	OC 400 I	261-271
31037	OC 400 S	261-271
31038	OC 400 VA	261-271
31039	OC 400 VG	261-271
31040	OC 500 I	261-271
31041	OC 500 S	261-271
31042	OC 500 VA	261-271
31043	OC 500 VG	261-271
31044	OCF 075 I	258
31045	OCF 075 S	258
31046	OCF 075 VA	258
31047	OCF 075 VG	258
31048	OCF 100 I	258-268-292-294
31049	OCF 100 S	258-268-292-294
31050	OCF 100 VA	258-268-292
31051	OCF 100 VG	258-268
31052	OCF 150 I	258-268-292-294
31053	OCF 150 S	258-268-292-294
31054	OCF 150 VA	258-268
31055	OCF 150 VG	258-268
31056	OCF 200 I	258-268-292-294
31057	OCF 200 S	258-268-292-294
31058	OCF 200 VA	258-268-292
31059	OCF 200 VG	258-268
31060	OCF 300 I	258-268-292-298
31061	OCF 300 S	258-268-292-298
31062	OCF 300 VA	258-268-292
31063	OCF 300 VG	258-268

CODICE	DENOMINAZIONE	PAGINA
31064	OCF 400 I	258-268-292-294
31065	OCF 400 S	258-268-292-294
31066	OCF 400 VA	258-268-292
31067	OCF 400 VG	258-268
31068	OCF 500 I	258-268-292
31069	OCF 500 S	258-268-292
31070	OCF 500 VA	258-268
31071	OCF 500 VG	258-268
31072	OD4 077 I	260
31073	OD4 077 S	260
31074	OD4 077 VA	260
31075	OD4 077 VG	260
31076	OD4 101 I	270
31077	OD4 101 S	270
31078	OD4 101 VA	270
31079	OD4 101 VG	270
31080	OD4 107 I	260
31081	OD4 107 S	260
31082	OD4 107 VA	260
31083	OD4 107 VG	260
31084	OD4 151 I	270
31085	OD4 151 S	270
31086	OD4 151 VA	270
31087	OD4 151 VG	270
31088	OD4 157 I	260
31089	OD4 157 S	260
31090	OD4 157 VA	260
31091	OD4 157 VG	260
31092	OD4 201 I	270
31093	OD4 201 S	270
31094	OD4 201 VA	270
31095	OD4 201 VG	270
31096	OD4 207 I	260
31097	OD4 207 S	260
31098	OD4 207 VA	260
31099	OD4 207 VG	260
31100	OD4 301 I	270
31101	OD4 301 S	270
31102	OD4 301 VA	270
31103	OD4 301 VG	270
31104	OD4 307 I	260
31105	OD4 307 S	260
31106	OD4 307 VA	260
31107	OD4 307 VG	260
31108	OD4 401 I	270
31109	OD4 401 S	270
31110	OD4 401 VA	270
31111	OD4 401 VG	270
31112	OD4 407 I	260
31113	OD4 407 S	260
31114	OD4 407 VA	260
31115	OD4 407 VG	260
31116	OD4 501 I	270
31117	OD4 501 S	270
31118	OD4 501 VA	270
31119	OD4 501 VG	270
31120	OD4 507 I	260
31121	OD4 507 S	260
31122	OD4 507 VA	260
31123	OD4 507 VG	260
31124	OD9 077 I	260
31125	OD9 077 S	260
31126	OD9 077 VA	260
31127	OD9 077 VG	260
31128	OD9 101 I	270
31129	OD9 101 S	270
31130	OD9 101 VA	270
31131	OD9 101 VG	270
31132	OD9 107 I	260
31133	OD9 107 S	260
31134	OD9 107 VA	260
31135	OD9 107 VG	260
31136	OD9 151 I	270
31137	OD9 151 S	270
31138	OD9 151 VA	270
31139	OD9 151 VG	270
31140	OD9 157 I	260
31141	OD9 157 S	260
31142	OD9 157 VA	260
31143	OD9 157 VG	260
31144	OD9 201 I	270
31145	OD9 201 S	270
31146	OD9 201 VA	270
31147	OD9 201 VG	270

CODICE	DENOMINAZIONE	PAGINA
31148	OD9 207 I	260
31149	OD9 207 S	260
31150	OD9 207 VA	260
31151	OD9 207 VG	260
31152	OD9 301 I	270
31153	OD9 301 S	270
31154	OD9 301 VA	270
31155	OD9 301 VG	270
31156	OD9 307 I	260
31157	OD9 307 S	260
31158	OD9 307 VA	260
31159	OD9 307 VG	260
31160	OD9 401 I	270
31161	OD9 401 S	270
31162	OD9 401 VA	270
31163	OD9 401 VG	270
31164	OD9 407 I	260
31165	OD9 407 S	260
31166	OD9 407 VA	260
31167	OD9 407 VG	260
31168	OD9 501 I	270
31169	OD9 501 S	270
31170	OD9 501 VA	270
31171	OD9 501 VG	270
31172	OD9 507 I	260
31173	OD9 507 S	260
31174	OD9 507 VA	260
31175	OD9 507 VG	260
31185	OP4 075 I	259
31186	OP4 075 S	259
31187	OP4 075 VA	259
31188	OP4 075 VG	259
31189	OP4 100 I	259-269
31190	OP4 100 S	259-269
31191	OP4 100 VA	259-269
31192	OP4 100 VG	259-269
31193	OP4 150 I	259-269
31194	OP4 150 S	259-269
31195	OP4 150 VA	259-269
31196	OP4 150 VG	259-269
31197	OP4 200 I	259-269
31198	OP4 200 S	259-269
31199	OP4 200 VA	259-269
31200	OP4 200 VG	259-269
31201	OP4 300 I	259-269
31202	OP4 300 S	259-269
31203	OP4 300 VA	259-269
31204	OP4 300 VG	259-269
31205	OP4 400 I	259-269
31206	OP4 400 S	259-269
31207	OP4 400 VA	259-269
31208	OP4 400 VG	259-269
31209	OP4 500 I	259-269
31210	OP4 500 S	259-269
31211	OP4 500 VA	259-269
31212	OP4 500 VG	259-269
31213	OP9 075 I	259
31214	OP9 075 S	259
31215	OP9 075 VA	259
31216	OP9 075 VG	259
31217	OP9 100 I	259-269
31218	OP9 100 S	259-269
31219	OP9 100 VA	259-269
31220	OP9 100 VG	259-269
31221	OP9 150 I	259-269
31222	OP9 150 S	259-269
31223	OP9 150 VA	259-269
31224	OP9 150 VG	259-269
31225	OP9 200 I	259-269
31226	OP9 200 S	259-269
31227	OP9 200 VA	259-269
31228	OP9 200 VG	259-269
31229	OP9 300 I	259-269
31230	OP9 300 S	259-269
31231	OP9 300 VA	259-269
31232	OP9 300 VG	259-269
31233	OP9 400 I	259-269
31234	OP9 400 S	259-269
31235	OP9 400 VA	259-269
31236	OP9 400 VG	259-269
31237	OP9 500 I	259-269
31238	OP9 500 S	259-269
31239	OP9 500 VA	259-269
31240	OP9 500 VG	259-269

CODICE	DENOMINAZIONE	PAGINA
31241	ORC 075 I	261
31242	ORC 075 S	261
31243	ORC 075 VA	261
31244	ORC 075 VG	261
31245	ORC 100 I	261-271
31246	ORC 100 S	261-271
31247	ORC 100 VA	261-271
31248	ORC 100 VG	261-271
31249	ORC 150 I	261-271
31250	ORC 150 S	261-271
31251	ORC 150 VA	261-271
31252	ORC 150 VG	261-271
31253	ORC 200 I	261-271
31254	ORC 200 S	261-271
31255	ORC 200 VA	261-271
31256	ORC 200 VG	261-271
31257	ORC 201 I	261-271
31258	ORC 201 S	261-271
31259	ORC 201 VA	261-271
31260	ORC 201 VG	261-271
31261	ORC 300 I	261-271
31262	ORC 300 S	261-271
31263	ORC 300 VA	261-271
31264	ORC 300 VG	261-271
31265	ORC 301 I	261-271
31266	ORC 301 S	261-271
31267	ORC 301 VA	261-271
31268	ORC 301 VG	261-271
31269	ORC 400 I	261-271
31270	ORC 400 S	261-271
31271	ORC 400 VA	261-271
31272	ORC 400 VG	261-271
31273	ORD 075 I	262
31274	ORD 075 S	262
31275	ORD 075 VA	262
31276	ORD 075 VG	262
31277	ORD 100 I	262-272
31278	ORD 100 S	262-272
31279	ORD 100 VA	262-272
31280	ORD 100 VG	262-272
31281	ORD 150 I	262-272
31282	ORD 150 S	262-272
31283	ORD 150 VA	262-272
31284	ORD 150 VG	262-272
31285	ORD 200 I	262-272
31286	ORD 200 S	262-272
31287	ORD 200 VA	262-272
31288	ORD 200 VG	262-272
31289	ORD 201 I	262-272
31290	ORD 201 S	262-272
31291	ORD 201 VA	262-272
31292	ORD 201 VG	262-272
31293	ORD 300 I	262-272
31294	ORD 300 S	262-272
31295	ORD 300 VA	262-272
31296	ORD 300 VG	262-272
31297	ORD 301 I	262-272
31298	ORD 301 S	262-272
31299	ORD 301 VA	262-272
31300	ORD 301 VG	262-272
31301	ORD 400 I	262-272
31302	ORD 400 S	262-272
31303	ORD 400 VA	262-272
31304	ORD 400 VG	262-272
31305	ORDC 100 I	273
31306	ORDC 100 S	273
31307	ORDC 100 VA	273
31308	ORDC 100 VG	273
31309	ORDC 150 I	273
31310	ORDC 150 S	273
31311	ORDC 150 VA	273
31312	ORDC 150 VG	273
31313	ORDC 200 I	273
31314	ORDC 200 S	273
31315	ORDC 200 VA	273
31316	ORDC 200 VG	273
31317	ORDC 300 I	273
31318	ORDC 300 S	273
31319	ORDC 300 VA	273
31320	ORDC 300 VG	273
31321	ORDC 400 I	273
31322	ORDC 400 S	273
31323	ORDC 400 VA	273
31324	ORDC 400 VG	273

CODICE	DENOMINAZIONE	PAGINA
31325	ORDC 500 I	273
31326	ORDC 500 S	273
31327	ORDC 500 VA	273
31328	ORDC 500 VG	273
31329	ORL 075 I	261
31330	ORL 075 S	261
31331	ORL 075 VA	261
31332	ORL 075 VG	261
31333	ORL 100 I	261-271
31334	ORL 100 S	261-271
31335	ORL 100 VA	261-271
31336	ORL 100 VG	261-271
31337	ORL 150 I	261-271
31338	ORL 150 S	261-271
31339	ORL 150 VA	261-271
31340	ORL 150 VG	261-271
31341	ORL 200 I	261-271
31342	ORL 200 S	261-271
31343	ORL 200 VA	261-271
31344	ORL 200 VG	261-271
31345	ORL 300 I	261-271
31346	ORL 300 S	261-271
31347	ORL 300 VA	261-271
31348	ORL 300 VG	261-271
31349	ORL 400 I	261-271
31350	ORL 400 S	261-271
31351	ORL 400 VA	261-271
31352	ORL 400 VG	261-271
31353	ORL 500 I	261-271
31354	ORL 500 S	261-271
31355	ORL 500 VA	261-271
31356	ORL 500 VG	261-271
31357	ORS 075 I	263
31358	ORS 075 S	263
31359	ORS 075 VA	263
31360	ORS 075 VG	263
31361	ORS 100 I	263-273
31362	ORS 100 S	263-273
31363	ORS 100 VA	263-273
31364	ORS 100 VG	263-273
31365	ORS 150 I	263-273
31366	ORS 150 S	263-273
31367	ORS 150 VA	263-273
31368	ORS 150 VG	263-273
31369	ORS 200 I	263-273
31370	ORS 200 S	263-273
31371	ORS 200 VA	263-273
31372	ORS 200 VG	263-273
31373	ORS 201 I	263-273
31374	ORS 201 S	263-273
31375	ORS 201 VA	263-273
31376	ORS 201 VG	263-273
31377	ORS 300 I	263-273
31378	ORS 300 S	263-273
31379	ORS 300 VA	263-273
31380	ORS 300 VG	263-273
31381	ORS 301 I	263-273
31382	ORS 301 S	263-273
31383	ORS 301 VA	263-273
31384	ORS 301 VG	263-273
31385	ORS 400 I	263-273
31386	ORS 400 S	263-273
31387	ORS 400 VA	263-273
31388	ORS 400 VG	263-273
31389	OS4 075 I	259
31390	OS4 075 S	259
31391	OS4 075 VA	259
31392	OS4 075 VG	259
31393	OS4 100 I	259-269
31394	OS4 100 S	259-269
31395	OS4 100 VA	259-269
31396	OS4 100 VG	259-269
31397	OS4 150 I	259-269
31398	OS4 150 S	259-269
31399	OS4 150 VA	259-269
31400	OS4 150 VG	259-269
31401	OS4 200 I	259-269
31402	OS4 200 S	259-269
31403	OS4 200 VA	259-269
31404	OS4 200 VG	259-269
31405	OS4 300 I	259-269
31406	OS4 300 S	259-269
31407	OS4 300 VA	259-269
31408	OS4 300 VG	259-269

CODICE	DENOMINAZIONE	PAGINA
31409	OS4 400 I	259-269
31410	OS4 400 S	259-269
31411	OS4 400 VA	259-269
31412	OS4 400 VG	259-269
31413	OS4 500 I	259-269
31414	OS4 500 S	259-269
31415	OS4 500 VA	259-269
31416	OS4 500 VG	259-269
31417	OS9 075 I	259
31418	OS9 075 S	259
31419	OS9 075 VA	259
31420	OS9 075 VG	259
31421	OS9 100 I	259-269
31422	OS9 100 S	259-269
31423	OS9 100 VA	259-269
31424	OS9 100 VG	259-269
31425	OS9 150 I	259-269
31426	OS9 150 S	259-269
31427	OS9 150 VA	259-269
31428	OS9 150 VG	259-269
31429	OS9 200 I	259-269
31430	OS9 200 S	259-269
31431	OS9 200 VA	259-269
31432	OS9 200 VG	259-269
31433	OS9 300 I	259-269
31434	OS9 300 S	259-269
31435	OS9 300 VA	259-269
31436	OS9 300 VG	259-269
31437	OS9 400 I	259-269
31438	OS9 400 S	259-269
31439	OS9 400 VA	259-269
31440	OS9 400 VG	259-269
31441	OS9 500 I	259-269
31442	OS9 500 S	259-269
31443	OS9 500 VA	259-269
31444	OS9 500 VG	259-269
31445	OT 075 I	261
31446	OT 075 S	261
31447	OT 075 VA	261
31448	OT 075 VG	261
31449	OT 100 I	261-271
31450	OT 100 S	261-271
31451	OT 100 VA	261-271
31452	OT 100 VG	261-271
31453	OT 150 I	261-271
31454	OT 150 S	261-271
31455	OT 150 VA	261-271
31456	OT 150 VG	261-271
31457	OT 200 I	261-271
31458	OT 200 S	261-271
31459	OT 200 VA	261-271
31460	OT 200 VG	261-271
31461	OT 300 I	261-271
31462	OT 300 S	261-271
31463	OT 300 VA	261-271
31464	OT 300 VG	261-271
31465	OT 400 I	261-271
31466	OT 400 S	261-271
31467	OT 400 VA	261-271
31468	OT 400 VG	261-271
31469	OT 500 I	261-271
31470	OT 500 S	261-271
31471	OT 500 VA	261-271
31472	OT 500 VG	261-271
31473	P4 077 I	259
31474	P4 077 S	259
31475	P4 077 VA	259
31476	P4 077 VG	259
31477	P4 101 I	269
31478	P4 101 S	269
31479	P4 101 VA	269
31480	P4 101 VG	269
31481	P4 107 I	259
31482	P4 107 S	259
31483	P4 107 VA	259
31484	P4 107 VG	259
31485	P4 151 I	269
31486	P4 151 S	269
31487	P4 151 VA	269
31488	P4 151 VG	269
31489	P4 157 I	259
31490	P4 157 S	259
31491	P4 157 VA	259
31492	P4 157 VG	259

CODICE	DENOMINAZIONE	PAGINA
31493	P4 201 I	269
31494	P4 201 S	269
31495	P4 201 VA	269
31496	P4 201 VG	269
31497	P4 207 I	259
31498	P4 207 S	259
31499	P4 207 VA	259
31500	P4 207 VG	259
31501	P4 301 I	269
31502	P4 301 S	269
31503	P4 301 VA	269
31504	P4 301 VG	269
31505	P4 307 I	259
31506	P4 307 S	259
31507	P4 307 VA	259
31508	P4 307 VG	259
31509	P4 401 I	269
31510	P4 401 S	269
31511	P4 401 VA	269
31512	P4 401 VG	269
31513	P4 407 I	259
31514	P4 407 S	259
31515	P4 407 VA	259
31516	P4 407 VG	259
31517	P4 501 I	269
31518	P4 501 S	269
31519	P4 501 VA	269
31520	P4 501 VG	269
31521	P4 507 I	259
31522	P4 507 S	259
31523	P4 507 VA	259
31524	P4 507 VG	259
31525	P9 077 I	259
31526	P9 077 S	259
31527	P9 077 VA	259
31528	P9 077 VG	259
31529	P9 101 I	269
31530	P9 101 S	269
31531	P9 101 VA	269
31532	P9 101 VG	269
31533	P9 107 I	259
31534	P9 107 S	259
31535	P9 107 VA	259
31536	P9 107 VG	259
31537	P9 151 I	269
31538	P9 151 S	269
31539	P9 151 VA	269
31540	P9 151 VG	269
31541	P9 157 I	259
31542	P9 157 S	259
31543	P9 157 VA	259
31544	P9 157 VG	259
31545	P9 201 I	269
31546	P9 201 S	269
31547	P9 201 VA	269
31548	P9 201 VG	269
31549	P9 207 I	259
31550	P9 207 S	259
31551	P9 207 VA	259
31552	P9 207 VG	259
31553	P9 301 I	269
31554	P9 301 S	269
31555	P9 301 VA	269
31556	P9 301 VG	269
31557	P9 307 I	259
31558	P9 307 S	259
31559	P9 307 VA	259
31560	P9 307 VG	259
31561	P9 401 I	269
31562	P9 401 S	269
31563	P9 401 VA	269
31564	P9 401 VG	269
31565	P9 407 I	259
31566	P9 407 S	259
31567	P9 407 VA	259
31568	P9 407 VG	259
31569	P9 501 I	269
31570	P9 501 S	269
31571	P9 501 VA	269
31572	P9 501 VG	269
31573	P9 507 I	259
31574	P9 507 S	259
31575	P9 507 VA	259
31576	P9 507 VG	259

CODICE	DENOMINAZIONE	PAGINA
31577	PBC 075 I	265-289
31578	PBC 100 I	275
31579	PCR 077 I	261
31580	PCR 077 S	261
31581	PCR 077 VA	261
31582	PCR 077 VG	261
31583	PCR 101 I	271
31584	PCR 101 S	271
31585	PCR 101 VA	271
31586	PCR 101 VG	271
31587	PCR 107 I	261
31588	PCR 107 S	261
31589	PCR 107 VA	261
31590	PCR 107 VG	261
31591	PCR 151 I	271
31592	PCR 151 S	271
31593	PCR 151 VA	271
31594	PCR 151 VG	271
31595	PCR 157 I	261
31596	PCR 157 S	261
31597	PCR 157 VA	261
31598	PCR 157 VG	261
31599	PCR 201 I	271
31600	PCR 201 S	271
31601	PCR 201 VA	271
31602	PCR 201 VG	271
31603	PCR 207 I	261
31604	PCR 207 S	261
31605	PCR 207 VA	261
31606	PCR 207 VG	261
31607	PCR 301 I	271
31608	PCR 301 S	271
31609	PCR 301 VA	271
31610	PCR 301 VG	271
31611	PCR 307 I	261
31612	PCR 307 S	261
31613	PCR 307 VA	261
31614	PCR 307 VG	261
31615	PCR 401 I	271
31616	PCR 401 S	271
31617	PCR 401 VA	271
31618	PCR 401 VG	271
31619	PCR 407 I	261
31620	PCR 407 S	261
31621	PCR 407 VA	261
31622	PCR 407 VG	261
31623	PCR 501 I	271
31624	PCR 501 S	271
31625	PCR 501 VA	271
31626	PCR 501 VG	271
31627	PCR 507 I	261
31628	PCR 507 S	261
31629	PCR 507 VA	261
31630	PCR 507 VG	261
31631	PFC S	266-276
31632	PFC VA	266-276
31633	PFC VG	266-276
31635	PS 2010 S	288
31637	PS 3010 S	288
31639	PS 4010 S	288
31641	PS 5010 S	288
31643	PS 6010 S	288
31645	PT 077 I	261
31646	PT 077 S	261
31647	PT 077 VA	261
31648	PT 077 VG	261
31649	PT 101 I	271
31650	PT 101 S	271
31651	PT 101 VA	271
31652	PT 101 VG	271
31653	PT 107 I	261
31654	PT 107 S	261
31655	PT 107 VA	261
31656	PT 107 VG	261
31657	PT 151 I	271
31658	PT 151 S	271
31659	PT 151 VA	271
31660	PT 151 VG	271
31661	PT 157 I	261
31662	PT 157 S	261
31663	PT 157 VA	261
31664	PT 157 VG	261
31665	PT 201 I	271
31666	PT 201 S	271

CODICE	DENOMINAZIONE	PAGINA
31667	PT 201 VA	271
31668	PT 201 VG	271
31669	PT 207 I	261
31670	PT 207 S	261
31671	PT 207 VA	261
31672	PT 207 VG	261
31673	PT 301 I	271
31674	PT 301 S	271
31675	PT 301 VA	271
31676	PT 301 VG	271
31677	PT 307 I	261
31678	PT 307 S	261
31679	PT 307 VA	261
31680	PT 307 VG	261
31681	PT 401 I	271
31682	PT 401 S	271
31683	PT 401 VA	271
31684	PT 401 VG	271
31685	PT 407 I	261
31686	PT 407 S	261
31687	PT 407 VA	261
31688	PT 407 VG	261
31689	PT 501 I	271
31690	PT 501 S	271
31691	PT 501 VA	271
31692	PT 501 VG	271
31693	PT 507 I	261
31694	PT 507 S	261
31695	PT 507 VA	261
31696	PT 507 VG	261
31697	PV 020	266-276
31698	RC 1077 I	261
31699	RC 1077 S	261
31700	RC 1077 VA	261
31701	RC 1077 VG	261
31702	RC 1511 I	271
31703	RC 1511 S	271
31704	RC 1511 VA	271
31705	RC 1511 VG	271
31706	RC 1517 I	261
31707	RC 1517 S	261
31708	RC 1517 VA	261
31709	RC 1517 VG	261
31710	RC 2011 I	271
31711	RC 2011 S	271
31712	RC 2011 VA	271
31713	RC 2011 VG	271
31714	RC 2017 I	261
31715	RC 2017 S	261
31716	RC 2017 VA	261
31717	RC 2017 VG	261
31718	RC 2151 I	271
31719	RC 2151 S	271
31720	RC 2151 VA	271
31721	RC 2151 VG	271
31722	RC 2157 I	261
31723	RC 2157 S	261
31724	RC 2157 VA	261
31725	RC 2157 VG	261
31726	RC 3011 I	271
31727	RC 3011 S	271
31728	RC 3011 VA	271
31729	RC 3011 VG	271
31730	RC 3017 I	261
31731	RC 3017 S	261
31732	RC 3017 VA	261
31733	RC 3017 VG	261
31734	RC 3021 I	271
31735	RC 3021 S	271
31736	RC 3021 VA	271
31737	RC 3021 VG	271
31738	RC 3027 I	261
31739	RC 3027 S	261
31740	RC 3027 VA	261
31741	RC 3027 VG	261
31742	RC 4031 I	271
31743	RC 4031 S	271
31744	RC 4031 VA	271
31745	RC 4031 VG	271
31746	RC 4037 I	261
31747	RC 4037 S	261
31748	RC 4037 VA	261
31749	RC 4037 VG	261
31750	RC 5041 I	271

CODICE	DENOMINAZIONE	PAGINA
31751	RC 5041 S	271
31752	RC 5041 VA	271
31753	RC 5041 VG	271
31754	RC 5047 I	261
31755	RC 5047 S	261
31756	RC 5047 VA	261
31757	RC 5047 VG	261
31758	RD 1077 I	262
31759	RD 1077 S	262
31760	RD 1077 VA	262
31761	RD 1077 VG	262
31762	RD 1511 I	272
31763	RD 1511 S	272
31764	RD 1511 VA	272
31765	RD 1511 VG	272
31766	RD 1517 I	262
31767	RD 1517 S	262
31768	RD 1517 VA	262
31769	RD 1517 VG	262
31770	RD 2011 I	272
31771	RD 2011 S	272
31772	RD 2011 VA	272
31773	RD 2011 VG	272
31774	RD 2017 I	262
31775	RD 2017 S	262
31776	RD 2017 VA	262
31777	RD 2017 VG	262
31778	RD 2151 I	272
31779	RD 2151 S	272
31780	RD 2151 VA	272
31781	RD 2151 VG	272
31782	RD 2157 I	262
31783	RD 2157 S	262
31784	RD 2157 VA	262
31785	RD 2157 VG	262
31786	RD 3011 I	272
31787	RD 3011 S	272
31788	RD 3011 VA	272
31789	RD 3011 VG	272
31790	RD 3017 I	262
31791	RD 3017 S	262
31792	RD 3017 VA	262
31793	RD 3017 VG	262
31794	RD 3021 I	272
31795	RD 3021 S	272
31796	RD 3021 VA	272
31797	RD 3021 VG	272
31798	RD 3027 I	262
31799	RD 3027 S	262
31800	RD 3027 VA	262
31801	RD 3027 VG	262
31802	RD 4031 I	272
31803	RD 4031 S	272
31804	RD 4031 VA	272
31805	RD 4031 VG	272
31806	RD 4037 I	262
31807	RD 4037 S	262
31808	RD 4037 VA	262
31809	RD 4037 VG	262
31810	RD 5041 I	272
31811	RD 5041 S	272
31812	RD 5041 VA	272
31813	RD 5041 VG	272
31814	RD 5047 I	262
31815	RD 5047 S	262
31816	RD 5047 VA	262
31817	RD 5047 VG	262
31818	RDC 1017 I	273
31819	RDC 1017 S	273
31820	RDC 1017 VA	273
31821	RDC 1017 VG	273
31822	RDC 1517 I	273
31823	RDC 1517 S	273
31824	RDC 1517 VA	273
31825	RDC 1517 VG	273
31826	RDC 2017 I	273
31827	RDC 2017 S	273
31828	RDC 2017 VA	273
31829	RDC 2017 VG	273
31830	RDC 3017 I	273
31831	RDC 3017 S	273
31832	RDC 3017 VA	273
31833	RDC 3017 VG	273
31834	RDC 4017 I	273



CODICE	DENOMINAZIONE	PAGINA
31835	RDC 4017 S	273
31836	RDC 4017 VA	273
31837	RDC 4017 VG	273
31838	RDC 5017 I	273
31839	RDC 5017 S	273
31840	RDC 5017 VA	273
31841	RDC 5017 VG	273
31842	RL 077 I	261
31843	RL 077 S	261
31844	RL 077 VA	261
31845	RL 077 VG	261
31846	RL 101 I	271
31847	RL 101 S	271
31848	RL 101 VA	271
31849	RL 101 VG	271
31850	RL 107 I	261
31851	RL 107 S	261
31852	RL 107 VA	261
31853	RL 107 VG	261
31854	RL 151 I	271
31855	RL 151 S	271
31856	RL 151 VA	271
31857	RL 151 VG	271
31858	RL 157 I	261
31859	RL 157 S	261
31860	RL 157 VA	261
31861	RL 157 VG	261
31862	RL 201 I	271
31863	RL 201 S	271
31864	RL 201 VA	271
31865	RL 201 VG	271
31866	RL 207 I	261
31867	RL 207 S	261
31868	RL 207 VA	261
31869	RL 207 VG	261
31870	RL 301 I	271
31871	RL 301 S	271
31872	RL 301 VA	271
31873	RL 301 VG	271
31874	RL 307 I	261
31875	RL 307 S	261
31876	RL 307 VA	261
31877	RL 307 VG	261
31878	RL 401 I	271
31879	RL 401 S	271
31880	RL 401 VA	271
31881	RL 401 VG	271
31882	RL 407 I	261
31883	RL 407 S	261
31884	RL 407 VA	261
31885	RL 407 VG	261
31886	RL 501 I	271
31887	RL 501 S	271
31888	RL 501 VA	271
31889	RL 501 VG	271
31890	RL 507 I	261
31891	RL 507 S	261
31892	RL 507 VA	261
31893	RL 507 VG	261
31894	RS 1077 I	263
31895	RS 1077 S	263
31896	RS 1077 VA	263
31897	RS 1077 VG	263
31898	RS 1511 I	273
31899	RS 1511 S	273
31900	RS 1511 VA	273
31901	RS 1511 VG	273
31902	RS 1517 I	263
31903	RS 1517 S	263
31904	RS 1517 VA	263
31905	RS 1517 VG	263
31906	RS 2011 I	273
31907	RS 2011 S	273
31908	RS 2011 VA	273
31909	RS 2011 VG	273
31910	RS 2017 I	263
31911	RS 2017 S	263
31912	RS 2017 VA	263
31913	RS 2017 VG	263
31914	RS 2151 I	273
31915	RS 2151 S	273
31916	RS 2151 VA	273
31917	RS 2151 VG	273
31918	RS 2157 I	263

CODICE	DENOMINAZIONE	PAGINA
31919	RS 2157 S	263
31920	RS 2157 VA	263
31921	RS 2157 VG	263
31922	RS 3011 I	273
31923	RS 3011 S	273
31924	RS 3011 VA	273
31925	RS 3011 VG	273
31926	RS 3017 I	263
31927	RS 3017 S	263
31928	RS 3017 VA	263
31929	RS 3017 VG	263
31930	RS 3021 I	273
31931	RS 3021 S	273
31932	RS 3021 VA	273
31933	RS 3021 VG	273
31934	RS 3027 I	263
31935	RS 3027 S	263
31936	RS 3027 VA	263
31937	RS 3027 VG	263
31938	RS 4031 I	273
31939	RS 4031 S	273
31940	RS 4031 VA	273
31941	RS 4031 VG	273
31942	RS 4037 I	263
31943	RS 4037 S	263
31944	RS 4037 VA	263
31945	RS 4037 VG	263
31946	RS 5041 I	273
31947	RS 5041 S	273
31948	RS 5041 VA	273
31949	RS 5041 VG	273
31950	RS 5047 I	263
31951	RS 5047 S	263
31952	RS 5047 VA	263
31953	RS 5047 VG	263
31954	SRC 323 S	288
31956	SRC 434 S	288
31958	SRC 544 S	288
31960	SRC 653 S	288
31962	SRD 323 S	288
31964	SRD 434 S	288
31966	SRD 544 S	288
31968	SRD 653 S	288
31970	SRS 323 S	288
31972	SRS 434 S	288
31974	SRS 544 S	288
31976	SRS 653 S	288
31978	S4 077 I	259
31979	S4 077 S	259
31980	S4 077 VA	259
31981	S4 077 VG	259
31982	S4 101 I	269
31983	S4 101 S	269
31984	S4 101 VA	269
31985	S4 101 VG	269
31986	S4 107 I	259
31987	S4 107 S	259
31988	S4 107 VA	259
31989	S4 107 VG	259
31990	S4 151 I	269
31991	S4 151 S	269
31992	S4 151 VA	269
31993	S4 151 VG	269
31994	S4 157 I	259
31995	S4 157 S	259
31996	S4 157 VA	259
31997	S4 157 VG	259
31998	S4 201 I	269
31999	S4 201 S	269
32000	S4 201 VA	269
32001	S4 201 VG	269
32002	S4 207 I	259
32003	S4 207 S	259
32004	S4 207 VA	259
32005	S4 207 VG	259
32006	S4 301 I	269
32007	S4 301 S	269
32008	S4 301 VA	269
32009	S4 301 VG	269
32010	S4 307 I	259
32011	S4 307 S	259
32012	S4 307 VA	259
32013	S4 307 VG	259
32014	S4 401 I	269

CODICE	DENOMINAZIONE	PAGINA
32015	S4 401 S	269
32016	S4 401 VA	269
32017	S4 401 VG	269
32018	S4 407 I	259
32019	S4 407 S	259
32020	S4 407 VA	259
32021	S4 407 VG	259
32022	S4 501 I	269
32023	S4 501 S	269
32024	S4 501 VA	269
32025	S4 501 VG	269
32026	S4 507 I	259
32027	S4 507 S	259
32028	S4 507 VA	259
32029	S4 507 VG	259
32030	S 7308 I	265
32031	S 7308 S	265
32032	S 7308 Z	265
32033	S9 077 I	259
32034	S9 077 S	259
32035	S9 077 VA	259
32036	S9 077 VG	259
32037	S9 101 I	269
32038	S9 101 S	269
32039	S9 101 VA	269
32040	S9 101 VG	269
32041	S9 107 I	259
32042	S9 107 S	259
32043	S9 107 VA	259
32044	S9 107 VG	259
32045	S9 151 I	269
32046	S9 151 S	269
32047	S9 151 VA	269
32048	S9 151 VG	269
32049	S9 157 I	259
32050	S9 157 S	259
32051	S9 157 VA	259
32052	S9 157 VG	259
32053	S9 201 I	269
32054	S9 201 S	269
32055	S9 201 VA	269
32056	S9 201 VG	269
32057	S9 207 I	259
32058	S9 207 S	259
32059	S9 207 VA	259
32060	S9 207 VG	259
32061	S9 301 I	269
32062	S9 301 S	269
32063	S9 301 VA	269
32064	S9 301 VG	269
32065	S9 307 I	259
32066	S9 307 S	259
32067	S9 307 VA	259
32068	S9 307 VG	259
32069	S9 401 I	269
32070	S9 401 S	269
32071	S9 401 VA	269
32072	S9 401 VG	269
32073	S9 407 I	259
32074	S9 407 S	259
32075	S9 407 VA	259
32076	S9 407 VG	259
32077	S9 501 I	269
32078	S9 501 S	269
32079	S9 501 VA	269
32080	S9 501 VG	269
32081	S9 507 I	259
32082	S9 507 S	259
32083	S9 507 VA	259
32084	S9 507 VG	259
32085	SE 9808 I	275-294
32086	SE 9808 S	275-294
32087	SE 9808 Z	275-294
32088	SBC S	293-295
32089	SBL S	293-295
32090	SCR 200 S	289
32092	SCR 300 S	289
32094	SCR 400 S	289
32096	SCR 500 S	289
32098	SCR 600 S	289
32100	SCD I	266-276-293-295
32101	SCD S	266-276-293-295
32102	SDV 200 S	289
32104	SDV 300 S	289



CODICE	DENOMINAZIONE	PAGINA
32106	SDV 400 S	289
32108	SDV 500 S	289
32110	SDV 600 S	289
32112	SDXD 9077 I	263
32113	SDXD 9077 S	263
32114	SDXD 9077 VA	263
32115	SDXD 9077 VG	263
32116	SDXD 9101 I	273
32117	SDXD 9101 S	273
32118	SDXD 9101 VA	273
32119	SDXD 9101 VG	273
32120	SDXD 9107 I	263
32121	SDXD 9107 S	263
32122	SDXD 9107 VA	263
32123	SDXD 9107 VG	263
32124	SDXD 9151 I	273
32125	SDXD 9151 S	273
32126	SDXD 9151 VA	273
32127	SDXD 9151 VG	273
32128	SDXD 9157 I	263
32129	SDXD 9157 S	263
32130	SDXD 9157 VA	263
32131	SDXD 9157 VG	263
32132	SDXD 9201 I	273
32133	SDXD 9201 S	273
32134	SDXD 9201 VA	273
32135	SDXD 9201 VG	273
32136	SDXD 9207 I	263
32137	SDXD 9207 S	263
32138	SDXD 9207 VA	263
32139	SDXD 9207 VG	263
32140	SDXD 9301 I	273
32141	SDXD 9301 S	273
32142	SDXD 9301 VA	273
32143	SDXD 9301 VG	273
32144	SDXD 9307 I	263
32145	SDXD 9307 S	263
32146	SDXD 9307 VA	263
32147	SDXD 9307 VG	263
32148	SDXD 9401 I	273
32149	SDXD 9401 S	273
32150	SDXD 9401 VA	273
32151	SDXD 9401 VG	273
32152	SDXD 9407 I	263
32153	SDXD 9407 S	263
32154	SDXD 9407 VA	263
32155	SDXD 9407 VG	263
32156	SDXD 9501 I	273
32157	SDXD 9501 S	273
32158	SDXD 9501 VA	273
32159	SDXD 9501 VG	273
32160	SDXD 9507 I	263
32161	SDXD 9507 S	263
32162	SDXD 9507 VA	263
32163	SDXD 9507 VG	263
32164	SDXS 9077 I	263
32165	SDXS 9077 S	263
32166	SDXS 9077 VA	263
32167	SDXS 9077 VG	263
32168	SDXS 9101 I	273
32169	SDXS 9101 S	273
32170	SDXS 9101 VA	273
32171	SDXS 9101 VG	273
32172	SDXS 9107 I	263
32173	SDXS 9107 S	263
32174	SDXS 9107 VA	263
32175	SDXS 9107 VG	263
32176	SDXS 9151 I	273
32177	SDXS 9151 S	273
32178	SDXS 9151 VA	273
32179	SDXS 9151 VG	273
32180	SDXS 9157 I	263
32181	SDXS 9157 S	263
32182	SDXS 9157 VA	263
32183	SDXS 9157 VG	263
32184	SDXS 9201 I	273
32185	SDXS 9201 S	273
32186	SDXS 9201 VA	273
32187	SDXS 9201 VG	273
32188	SDXS 9207 I	263
32189	SDXS 9207 S	263
32190	SDXS 9207 VA	263
32191	SDXS 9207 VG	263
32192	SDXS 9301 I	273

CODICE	DENOMINAZIONE	PAGINA
32193	SDXS 9301 S	273
32194	SDXS 9301 VA	273
32195	SDXS 9301 VG	273
32196	SDXS 9307 I	263
32197	SDXS 9307 S	263
32198	SDXS 9307 VA	263
32199	SDXS 9307 VG	263
32200	SDXS 9401 I	273
32201	SDXS 9401 S	273
32202	SDXS 9401 VA	273
32203	SDXS 9401 VG	273
32204	SDXS 9407 I	263
32205	SDXS 9407 S	263
32206	SDXS 9407 VA	263
32207	SDXS 9407 VG	263
32208	SDXS 9501 I	273
32209	SDXS 9501 S	273
32210	SDXS 9501 VA	273
32211	SDXS 9501 VG	273
32212	SDXS 9507 I	263
32213	SDXS 9507 S	263
32214	SDXS 9507 VA	263
32215	SDXS 9507 VG	263
32216	SEP 3 S	292
32217	SEP 6 S	294
32218	SMA 2550 I	300
32219	SMA 2550 VA	300
32220	SMA 2550 VG	300
32221	SMA 2550 Z	300
32222	SMF S	293-295
32223	SOC 200 S	289
32225	SOC 300 S	289
32227	SOC 400 S	289
32229	SOC 500 S	289
32231	SOC 600 S	289
32233	SOCP 200 S	288
32235	SOCP 300 S	288
32237	SOCP 400 S	288
32239	SOCP 500 S	288
32241	SOCP 600 S	288
32243	SOP4 200 S	289
32245	SOP4 300 S	289
32247	SOP4 400 S	289
32249	SOP4 500 S	289
32251	SOP4 600 S	289
32253	SOP9 200 S	288
32255	SOP9 300 S	288
32257	SOP9 400 S	288
32259	SOP9 500 S	288
32261	SOP9 600 S	288
32263	SORC 200 S	288
32265	SORC 300 S	288
32267	SORC 400 S	288
32269	SORC 500 S	288
32271	SORD 200 S	288
32273	SORD 300 S	288
32275	SORD 400 S	288
32277	SORD 500 S	288
32279	SORS 200 S	288
32281	SORS 300 S	288
32283	SORS 400 S	288
32285	SORS 500 S	288
32287	SOT 200 S	289
32289	SOT 300 S	289
32291	SOT 400 S	289
32293	SOT 500 S	289
32295	SOT 600 S	289
32297	SP4 200 S	289
32299	SP4 300 S	289
32301	SP4 400 S	289
32303	SP4 500 S	289
32305	SP4 600 S	289
32307	SP9 200 S	288
32309	SP9 300 S	288
32311	SP9 400 S	288
32313	SP9 500 S	288
32315	SP9 600 S	288
32331	SSC 075 S	305
32332	SSC 075 VA	305
32333	SSC 075 VG	305
32334	SSC 100 S	305
32335	SSC 100 VA	305
32336	SSC 100 VG	305
32337	SSC 150 S	305

CODICE	DENOMINAZIONE	PAGINA
32338	SSC 150 VA	305
32339	SSC 150 VG	305
32340	SSC 200 S	305
32341	SSC 200 VA	305
32342	SSC 200 VG	305
32343	SSC 300 S	305
32344	SSC 300 VA	305
32345	SSC 300 VG	305
32346	SSC 400 S	305
32347	SSC 400 VA	305
32348	SSC 400 VG	305
32349	SSC 500 S	305
32350	SSC 500 VA	305
32351	SSC 500 VG	305
32352	SSC 600 S	305
32353	SSC 600 VA	305
32354	SSC 600 VG	305
32355	SSD 42 I	300
32356	SSD 42 VA	300-302
32357	SSD 42 VG	300-302
32358	SSD 42 Z	300-302
32359	SSE 075 S	305
32360	SSE 075 VA	305
32361	SSE 075 VG	305
32362	SSE 100 S	305
32363	SSE 100 VA	305
32364	SSE 100 VG	305
32365	SSE 150 S	305
32366	SSE 150 VA	305
32367	SSE 150 VG	305
32368	SSE 200 S	305
32369	SSE 200 VA	305
32370	SSE 200 VG	305
32371	SSE 300 S	305
32372	SSE 300 VA	305
32373	SSE 300 VG	305
32374	SSE 400 S	305
32375	SSE 400 VA	305
32376	SSE 400 VG	305
32377	SSE 500 S	305
32378	SSE 500 VA	305
32379	SSE 500 VG	305
32380	SSE 600 S	305
32381	SSE 600 VA	305
32382	SSE 600 VG	305
32383	SSL 42 S	305
32384	SSL 42 VA	305
32385	SSL 42 VG	305
32442	SSR 20 I	300
32443	SSR 20 S	300
32444	SSR 20 VA	300
32445	SSR 20 VG	300
32446	SSR 42 I	300
32447	SSR 42 VA	300
32448	SSR 42 VG	300
32449	SSR 42 Z	300
32450	SSXD 9077 I	263
32451	SSXD 9077 S	263
32452	SSXD 9077 VA	263
32453	SSXD 9077 VG	263
32454	SSXD 9101 I	273
32455	SSXD 9101 S	273
32456	SSXD 9101 VA	273
32457	SSXD 9101 VG	273
32458	SSXD 9107 I	263
32459	SSXD 9107 S	263
32460	SSXD 9107 VA	263
32461	SSXD 9107 VG	263
32462	SSXD 9151 I	273
32463	SSXD 9151 S	273
32464	SSXD 9151 VA	273
32465	SSXD 9151 VG	273
32466	SSXD 9157 I	263
32467	SSXD 9157 S	263
32468	SSXD 9157 VA	263
32469	SSXD 9157 VG	263
32470	SSXD 9201 I	273
32471	SSXD 9201 S	273
32472	SSXD 9201 VA	273
32473	SSXD 9201 VG	273
32474	SSXD 9207 I	263
32475	SSXD 9207 S	263
32476	SSXD 9207 VA	263
32477	SSXD 9207 VG	263

CODICE	DENOMINAZIONE	PAGINA
32478	SSXD 9301 I	273
32479	SSXD 9301 S	273
32480	SSXD 9301 VA	273
32481	SSXD 9301 VG	273
32482	SSXD 9307 I	263
32483	SSXD 9307 S	263
32484	SSXD 9307 VA	263
32485	SSXD 9307 VG	263
32486	SSXD 9401 I	273
32487	SSXD 9401 S	273
32488	SSXD 9401 VA	273
32489	SSXD 9401 VG	273
32490	SSXD 9407 I	263
32491	SSXD 9407 S	263
32492	SSXD 9407 VA	263
32493	SSXD 9407 VG	263
32494	SSXD 9501 I	273
32495	SSXD 9501 S	273
32496	SSXD 9501 VA	273
32497	SSXD 9501 VG	273
32498	SSXD 9507 I	263
32499	SSXD 9507 S	263
32500	SSXD 9507 VA	263
32501	SSXD 9507 VG	263
32502	SSXS 9077 I	263
32503	SSXS 9077 S	263
32504	SSXS 9077 VA	263
32505	SSXS 9077 VG	263
32506	SSXS 9101 I	273
32507	SSXS 9101 S	273
32508	SSXS 9101 VA	273
32509	SSXS 9101 VG	273
32510	SSXS 9107 I	263
32511	SSXS 9107 S	263
32512	SSXS 9107 VA	263
32513	SSXS 9107 VG	263
32514	SSXS 9151 I	273
32515	SSXS 9151 S	273
32516	SSXS 9151 VA	273
32517	SSXS 9151 VG	273
32518	SSXS 9157 I	263
32519	SSXS 9157 S	263
32520	SSXS 9157 VA	263
32521	SSXS 9157 VG	263
32522	SSXS 9201 I	273
32523	SSXS 9201 S	273
32524	SSXS 9201 VA	273
32525	SSXS 9201 VG	273
32526	SSXS 9207 I	263
32527	SSXS 9207 S	263
32528	SSXS 9207 VA	263
32529	SSXS 9207 VG	263
32530	SSXS 9301 I	273
32531	SSXS 9301 S	273
32532	SSXS 9301 VA	273
32533	SSXS 9301 VG	273
32534	SSXS 9307 I	263
32535	SSXS 9307 S	263
32536	SSXS 9307 VA	263
32537	SSXS 9307 VG	263
32538	SSXS 9401 I	273
32539	SSXS 9401 S	273
32540	SSXS 9401 VA	273
32541	SSXS 9401 VG	273
32542	SSXS 9407 I	263
32543	SSXS 9407 S	263
32544	SSXS 9407 VA	263
32545	SSXS 9407 VG	263
32546	SSXS 9501 I	273
32547	SSXS 9501 S	273
32548	SSXS 9501 VA	273
32549	SSXS 9501 VG	273
32550	SSXS 9507 I	263
32551	SSXS 9507 S	263
32552	SSXS 9507 VA	263
32553	SSXS 9507 VG	263
32554	SPT 200 S	289
32556	SPT 300 S	289
32558	SPT 400 S	289
32560	SPT 500 S	289
32562	SPT 600 S	289
32574	TCH 077 I	264
32575	TCH 077 S	264
32576	TCH 077 VA	264

CODICE	DENOMINAZIONE	PAGINA
32577	TCH 077 VG	264
32578	TCH 101 I	275
32579	TCH 101 S	275
32580	TCH 101 VA	275
32581	TCH 101 VG	275
32582	TCH 107 I	264
32583	TCH 107 S	264
32584	TCH 107 VA	264
32585	TCH 107 VG	264
32586	TCH 151 I	275
32587	TCH 151 S	275
32588	TCH 151 VA	275
32589	TCH 151 VG	275
32590	TCH 157 I	264
32591	TCH 157 S	264
32592	TCH 157 VA	264
32593	TCH 157 VG	264
32594	TCH 201 I	275
32595	TCH 201 S	275
32596	TCH 201 VA	275
32597	TCH 201 VG	275
32598	TCH 207 I	264
32599	TCH 207 S	264
32600	TCH 207 VA	264
32601	TCH 207 VG	264
32602	TCH 301 I	275
32603	TCH 301 S	275
32604	TCH 301 VA	275
32605	TCH 301 VG	275
32606	TCH 307 I	264
32607	TCH 307 S	264
32608	TCH 307 VA	264
32609	TCH 307 VG	264
32610	TCH 401 I	275
32611	TCH 401 S	275
32612	TCH 401 VA	275
32613	TCH 401 VG	275
32614	TCH 407 I	264
32615	TCH 407 S	264
32616	TCH 407 VA	264
32617	TCH 407 VG	264
32618	TCH 501 I	275
32619	TCH 501 S	275
32620	TCH 501 VA	275
32621	TCH 501 VG	275
32622	TCH 507 I	264
32623	TCH 507 S	264
32624	TCH 507 VA	264
32625	TCH 507 VG	264
32626	TC44 077 I	266
32627	TC44 077 S	266
32628	TC44 077 VA	266
32629	TC44 077 VG	266
32630	TC44 101 I	276
32631	TC44 101 S	276
32632	TC44 101 VA	276
32633	TC44 101 VG	276
32634	TC44 107 I	266
32635	TC44 107 S	266
32636	TC44 107 VA	266
32637	TC44 107 VG	266
32638	TC44 151 I	276
32639	TC44 151 S	276
32640	TC44 151 VA	276
32641	TC44 151 VG	276
32642	TC44 157 I	266
32643	TC44 157 S	266
32644	TC44 157 VA	266
32645	TC44 157 VG	266
32646	TC44 201 I	276
32647	TC44 201 S	276
32648	TC44 201 VA	276
32649	TC44 201 VG	276
32650	TC44 207 I	266
32651	TC44 207 S	266
32652	TC44 207 VA	266
32653	TC44 207 VG	266
32654	TC44 301 I	276
32655	TC44 301 S	276
32656	TC44 301 VA	276
32657	TC44 301 VG	276
32658	TC44 307 I	266
32659	TC44 307 S	266
32660	TC44 307 VA	266

CODICE	DENOMINAZIONE	PAGINA
32661	TC44 307 VG	266
32662	VA 10 Z	302
32663	VT 077 I	264
32664	VT 077 S	264
32665	VT 077 VA	264
32666	VT 077 VG	264
32667	VT 101 I	274
32668	VT 101 S	274
32669	VT 101 VA	274
32670	VT 101 VG	274
32671	VT 107 I	264
32672	VT 107 S	264
32673	VT 107 VA	264
32674	VT 107 VG	264
32675	VT 151 I	274
32676	VT 151 S	274
32677	VT 151 VA	274
32678	VT 151 VG	274
32679	VT 157 I	264
32680	VT 157 S	264
32681	VT 157 VA	264
32682	VT 157 VG	264
32683	VT 201 I	274
32684	VT 201 S	274
32685	VT 201 VA	274
32686	VT 201 VG	274
32687	VT 207 I	264
32688	VT 207 S	264
32689	VT 207 VA	264
32690	VT 207 VG	264
32691	VT 301 I	274
32692	VT 301 S	274
32693	VT 301 VA	274
32694	VT 301 VG	274
32695	VT 307 I	264
32696	VT 307 S	264
32697	VT 307 VA	264
32698	VT 307 VG	264
32699	VT 401 I	274
32700	VT 401 S	274
32701	VT 401 VA	274
32702	VT 401 VG	274
32703	VT 407 I	264
32704	VT 407 S	264
32705	VT 407 VA	264
32706	VT 407 VG	264
32707	VT 501 I	274
32708	VT 501 S	274
32709	VT 501 VA	274
32710	VT 501 VG	274
32711	VT 507 I	264
32712	VT 507 S	264
32713	VT 507 VA	264
32714	VT 507 VG	264
32715	VTD 077 I	263
32716	VTD 077 S	263
32717	VTD 077 VA	263
32718	VTD 077 VG	263
32719	VTD 101 I	274
32720	VTD 101 S	274
32721	VTD 101 VA	274
32722	VTD 101 VG	274
32723	VTD 107 I	263
32724	VTD 107 S	263
32725	VTD 107 VA	263
32726	VTD 107 VG	263
32727	VTD 151 I	274
32728	VTD 151 S	274
32729	VTD 151 VA	274
32730	VTD 151 VG	274
32731	VTD 157 I	263
32732	VTD 157 S	263
32733	VTD 157 VA	263
32734	VTD 157 VG	263
32735	VTD 201 I	274
32736	VTD 201 S	274
32737	VTD 201 VA	274
32738	VTD 201 VG	274
32739	VTD 207 I	263
32740	VTD 207 S	263
32741	VTD 207 VA	263
32742	VTD 207 VG	263
32743	VTD 301 I	274
32744	VTD 301 S	274

CODICE	DENOMINAZIONE	PAGINA
32745	VTD 301 VA	274
32746	VTD 301 VG	274
32747	VTD 307 I	263
32748	VTD 307 S	263
32749	VTD 307 VA	263
32750	VTD 307 VG	263
32751	VTD 401 I	274
32752	VTD 401 S	274
32753	VTD 401 VA	274
32754	VTD 401 VG	274
32755	VTD 407 I	263
32756	VTD 407 S	263
32757	VTD 407 VA	263
32758	VTD 407 VG	263
32759	VTD 501 I	274
32760	VTD 501 S	274
32761	VTD 501 VA	274
32762	VTD 501 VG	274
32763	VTD 507 I	263
32764	VTD 507 S	263
32765	VTD 507 VA	263
32766	VTD 507 VG	263
32767	VTS 077 I	263
32768	VTS 077 S	263
32769	VTS 077 VA	263
32770	VTS 077 VG	263
32771	VTS 101 I	274
32772	VTS 101 S	274
32773	VTS 101 VA	274
32774	VTS 101 VG	274
32775	VTS 107 I	263
32776	VTS 107 S	263
32777	VTS 107 VA	263
32778	VTS 107 VG	263
32779	VTS 151 I	274
32780	VTS 151 S	274
32781	VTS 151 VA	274
32782	VTS 151 VG	274
32783	VTS 157 I	263
32784	VTS 157 S	263
32785	VTS 157 VA	263
32786	VTS 157 VG	263
32787	VTS 201 I	274
32788	VTS 201 S	274
32789	VTS 201 VA	274
32790	VTS 201 VG	274
32791	VTS 207 I	263
32792	VTS 207 S	263
32793	VTS 207 VA	263
32794	VTS 207 VG	263
32795	VTS 301 I	274
32796	VTS 301 S	274
32797	VTS 301 VA	274
32798	VTS 301 VG	274
32799	VTS 307 I	263
32800	VTS 307 S	263
32801	VTS 307 VA	263
32802	VTS 307 VG	263
32803	VTS 401 I	274
32804	VTS 401 S	274
32805	VTS 401 VA	274
32806	VTS 401 VG	274
32807	VTS 407 I	263
32808	VTS 407 S	263
32809	VTS 407 VA	263
32810	VTS 407 VG	263
32811	VTS 501 I	274
32812	VTS 501 S	274
32813	VTS 501 VA	274
32814	VTS 501 VG	274
32815	VTS 507 I	263
32816	VTS 507 S	263
32817	VTS 507 VA	263
32818	VTS 507 VG	263
32819	GSV 75 S	265
32820	GSV 75 VA	265
32821	GSV 75 VG	265
32822	GSV 75 I	265
32823	GSV 75 Z	265
32824	GSV 100 S	275
32825	GSV 100 VA	275
32826	GSV 100 VG	275
32827	GSV 100 I	275
32828	GSV 100 Z	275

CODICE	DENOMINAZIONE	PAGINA
32829	GSO 75 S	265
32830	GSO 75 VA	265
32831	GSO 75 VG	265
32832	GSO 75 I	265
32833	GSO 100 S	275
32834	GSO 100 VA	275
32835	GSO 100 VG	275
32836	GSO 100 I	275
32837	PRA 150 S	293-295
32838	PRA 200 S	293-295
32839	PRA 300 S	293-295
32840	PRA 400 S	293-295
32841	PRA 500 S	295
32842	PRA 1000 S	293-295
32844	MPA 20 S	302
32847	SMA 2550 S	300
32848	GB 400 S	265-275
32849	GB 400 Z	265-275
32850	GB 400 I	265-275
32851	GB 500 S	265-275
32852	GB 500 Z	265-275
32853	GB 500 I	265-275
32855	MSU 75 S	301
32856	MSU 100 S	301
32857	MSU 150 S	301
32858	MSU 200 S	301
32859	MSU 300 S	301
32860	MSU 400 S	301
32861	MSU 500 S	301
32862	MSU 600 S	301
32863	MSU 75 VA	301
32864	MSU 100 VA	301
32865	MSU 150 VA	301
32866	MSU 200 VA	301
32867	MSU 300 VA	301
32868	MSU 400 VA	301
32869	MSU 500 VA	301
32870	MSU 600 VA	301
32871	MSU 75 VG	301
32872	MSU 100 VG	301
32873	MSU 150 VG	301
32874	MSU 200 VG	301
32875	MSU 300 VG	301
32876	MSU 400 VG	301
32877	MSU 500 VG	301
32878	MSU 600 VG	301
32879	MSU 75 Z	301
32880	MSU 100 Z	301
32881	MSU 150 Z	301
32882	MSU 200 Z	301
32883	MSU 300 Z	301
32884	MSU 400 Z	301
32885	MSU 500 Z	301
32886	MSU 600 Z	301
32887	MSU 75 I	301
32888	MSU 100 I	301
32889	MSU 150 I	301
32890	MSU 200 I	301
32891	MSU 300 I	301
32892	MSU 400 I	301
32893	MSU 500 I	301
32894	MSU 600 I	301
32895	PMU 75 S	301
32896	PMU 100 S	301
32897	PMU 150 S	301
32898	PMU 200 S	301
32899	PMU 300 S	301
32900	PMU 400 S	301
32901	PMU 500 S	301
32902	PMU 600 S	301
32903	PMU 75 VA	301
32904	PMU 100 VA	301
32905	PMU 150 VA	301
32906	PMU 200 VA	301
32907	PMU 300 VA	301
32908	PMU 400 VA	301
32909	PMU 500 VA	301
32910	PMU 600 VA	301
32911	PMU 75 VG	301
32912	PMU 100 VG	301
32913	PMU 150 VG	301
32914	PMU 200 VG	301
32915	PMU 300 VG	301
32916	PMU 400 VG	301

CODICE	DENOMINAZIONE	PAGINA
32917	PMU 500 VG	301
32918	PMU 600 VG	301
32919	PMU 75 Z	301
32920	PMU 100 Z	301
32921	PMU 150 Z	301
32922	PMU 200 Z	301
32923	PMU 300 Z	301
32924	PMU 400 Z	301
32925	PMU 500 Z	301
32926	PMU 600 Z	301
32927	PMU 75 I	301
32928	PMU 100 I	301
32929	PMU 150 I	301
32930	PMU 200 I	301
32931	PMU 300 I	301
32932	PMU 400 I	301
32933	PMU 500 I	301
32934	PMU 600 I	301
32935	SS2 S	300
32936	SS2 VA	300
32937	SS2 VG	300
32938	SS2 Z	300
32939	SS2 I	300
32940	SS3L S	300
32941	SS3L VA	300
32942	SS3L VG	300
32943	SS3L Z	300
32944	SS3L I	300
32945	SS3P S	300
32946	SS3P VA	300
32947	SS3P VG	300
32948	SS3P Z	300
32949	SS3P I	300
32950	SS3A S	302
32951	SS3A VA	302
32952	SS3A VG	302
32953	SS3A Z	302
32954	SS3A I	302
32955	SSRL S	300
32956	SSRL VA	300
32957	SSRL VG	300
32958	SSRL Z	300
32959	SSRL I	300
32960	SSRP S	300
32961	SSRP VA	300
32962	SSRP VG	300
32963	SSRP Z	300
32964	SSRP I	300
32965	GMA-N 49 S	300
32966	GMA-N 49 VA	300
32967	GMA-N 49 VG	300
32968	GMA-N 49 Z	300
32969	GMA-N 49 I	300
32970	MAF-N S	300
32971	MAF-N VA	300
32972	MAF-N VG	300
32973	MAF-N Z	300
32974	MAF-N I	300
32975	MPA-N 40 S	302
32976	MPA-N 40 VA	302
32977	MPA-N 40 VG	302
32978	MPA-N 40 Z	302
32980	MAN-N 300 E	302
32981	MAN-N 300 VA	302
32982	MAN-N 300 VG	302
32983	MAN-N 300 Z	302
32984	MAN-N 400 E	302
32985	MAN-N 400 VA	302
32986	MAN-N 400 VG	302
32987	MAN-N 400 Z	302
32988	MAN-N 500 E	302
32989	MAN-N 500 VA	302
32990	MAN-N 500 VG	302
32991	MAN-N 500 Z	302
32992	MAN-N 600 E	302
32993	MAN-N 600 VA	302
32994	MAN-N 600 VG	302
32995	MAN-N 600 Z	302
32996	MA-N 20 S	300
32997	MA-N 20 VA	300
32998	MA-N 20 VG	300
32999	MA-N 20 Z	300
33000	MA-N 20 I	300
33001	MAN 075 E	302

CODICE	DENOMINAZIONE	PAGINA
33002	MAN 100 E	302
33003	MAN 150 E	302
33004	MAN 200 E	302
33005	MAN 300 E	302
33007	MOL 100 S	293-295-304
33009	MOL 200 S	293-295-304
33010	MOL 300 S	293-295-304
33011	MOL 400 S	293-295-304
33012	MOL 500 S	295-304
33015	MOL 100 VA	304
33017	MOL 200 VA	304
33018	MOL 300 VA	304
33019	MOL 400 VA	304
33020	MOL 500 VA	304
33023	MOL 100 VG	304
33025	MOL 200 VG	304
33026	MOL 300 VG	304
33027	MOL 400 VG	304
33028	MOL 500 VG	304
33031	MOL 100 I	293-295-304
33033	MOL 200 I	293-295-304
33034	MOL 300 I	293-295-304
33035	MOL 400 I	293-295-304
33036	MOL 500 I	295-304
33039	MOC 100 S	293-295-304
33041	MOC 200 S	293-295-304
33042	MOC 300 S	293-295-304
33043	MOC 400 S	293-295-304
33044	MOC 500 S	295-304
33047	MOC 100 VA	304
33049	MOC 200 VA	304
33050	MOC 300 VA	304
33051	MOC 400 VA	304
33052	MOC 500 VA	304
33055	MOC 100 VG	304
33057	MOC 200 VG	304
33058	MOC 300 VG	304
33059	MOC 400 VG	304
33060	MOC 500 VG	304
33063	MOC 100 I	293-295-304
33065	MOC 200 I	293-295-304
33066	MOC 300 I	293-295-304
33067	MOC 400 I	293-295-304
33068	MOC 500 I	295-304
33070	PR2 E	303
33071	PR3 E	303
33072	PR4 E	303
33073	PR5 E	303
33074	PR3T E	303
33075	PR3A E	303
33076	PR4T E	303
33077	PR5C E	303
33078	PRTRA E	303
33079	PRCO E	303
33080	PRCRO E	303
33081	PRZ E	303
33082	PRVP E	303
33083	PRSQ E	303
33084	PRIM E	303
33085	PR45P E	303
33086	PR45M E	303
33087	PR45L E	303
33088	PRAT E	303
33089	PR2L E	303
33090	PR3L E	303
33091	V 1020 E	303
33092	V 1030 E	303
33093	DAMC E	303
33094	DAML E	303
33095	SSR 42 S	300
33096	FI 056 I	294
33097	FI 103 I	292
33098	FI 106 I	294
33099	FI 153 I	292
33100	FI 156 I	294
33101	FI 201 I	294
33102	FI 203 I	292
33103	FI 206 I	294
33104	FI 253 I	292
33105	FI 301 I	294
33106	FI 306 I	294
33107	FI 353 I	292
33108	FI 401 I	294
33109	FI 406 I	294

CODICE	DENOMINAZIONE	PAGINA
33110	FI 506 I	294
33111	GFS I	294
33112	GFV I	292-294
33113	SBC I	293-295
33114	SBL I	293-295
33115	SMF I	293-295
33116	PRA 150 I	293-295
33117	PRA 200 I	293-295
33118	PRA 300 I	293-295
33119	PRA 400 I	293-295
33120	PRA 500 I	295
33121	PRA 1000 I	293-295
33131	GFL I	292-294
33132	OCF 050 S	294
33133	OCF 050 I	294
33134	OCF 250 S	292
33135	OCF 250 I	292
33136	OCF 350 S	292
33137	OCF 350 I	292
33138	FI 056 Z	294
33139	FI 103 Z	294
33140	FI 106 Z	292
33141	FI 153 Z	292
33142	FI 156 Z	292
33143	FI 201 Z	294
33144	FI 203 Z	292
33145	FI 206 Z	294
33146	FI 253 Z	294
33147	FI 301 Z	292
33148	FI 306 Z	294
33149	FI 353 Z	292
33150	FI 401 Z	294
33151	FI 406 Z	294
33152	FI 506 Z	294
33157	SBC Z	293-295
33158	SBL Z	293-295
33159	SMF Z	293-295
33160	MOL 100 Z	293-295
33161	MOL 200 Z	293-295
33162	MOL 300 Z	293-295
33163	MOL 400 Z	293-295
33164	MOL 500 Z	295
33165	MOC 100 Z	293-295
33166	MOC 200 Z	293-295
33167	MOC 300 Z	293-295
33168	MOC 400 Z	293-295
33169	MOC 500 Z	295
33170	PRA 150 Z	293-295
33171	PRA 200 Z	293-295
33172	PRA 300 Z	293-295
33173	PRA 400 Z	293-295
33174	PRA 500 Z	295
33175	PRA 1000 Z	293-295
33176	OCF 050 Z	294
33177	OCF 250 Z	292
33178	OCF 350 Z	292
33180	GFL Z	292-294
33181	SEP 3 Z	292
33182	SEP 6 Z	294
33183	OCF 150 Z	292-294
33188	FI 102 VA	292
33189	FI 202 VA	292
33190	FI 302 VA	292
33191	FI 402 VA	292
33192	FI 102 I	292
33193	FI 202 I	292
33194	FI 302 I	292
33195	FI 402 I	292
33196	FI 102 Z	292
33197	FI 202 Z	292
33198	FI 302 Z	292
33199	FI 402 Z	292
33200	FI 102 E	292
33201	FI 202 E	292
33202	FI 302 E	292
33203	FI 402 E	292
33204	VELCRO TIE 12 MM BL	171-293-295
33205	VELCRO TIE 20 MM R	293-295
33210	CBCF 61 I	295
33211	DP I	293-295
33212	FI 056 ZA	294
33213	FI 103 ZA	292
33214	FI 106 ZA	294
33215	FI 153 ZA	292

CODICE	DENOMINAZIONE	PAGINA
33216	FI 156 ZA	294
33217	FI 201 ZA	294
33218	FI 203 ZA	292
33219	FI 206 ZA	294
33220	FI 253 ZA	292
33221	FI 301 ZA	294
33222	FI 306 ZA	294
33223	FI 353 ZA	292
33224	FI 401 ZA	294
33225	FI 406 ZA	294
33226	FI 506 ZA	294
33227	FI 102 ZA	292
33228	FI 202 ZA	292
33229	FI 302 ZA	292
33230	FI 402 ZA	292
33231	FI 056 S	294
33232	FI 103 S	292
33233	FI 106 S	294
33234	FI 153 S	292
33235	FI 156 S	294
33236	FI 201 S	294
33237	FI 203 S	292
33238	FI 206 S	294
33239	FI 253 S	292
33240	FI 301 S	294
33241	FI 306 S	294
33242	FI 353 S	292
33243	FI 401 S	292
33244	FI 406 S	294
33245	FI 506 S	294
33246	CC 207 ZA	258
33247	CF 207 ZA	258
33248	OCF 200 ZA	258-292-294
33249	P9 207 ZA	259
33250	P4 207 ZA	259
33251	S9 207 ZA	259
33252	S4 207 ZA	259
33253	D9 207 ZA	260
33254	D4 207 ZA	260
33255	MSU 200 ZA	301
33256	PMU 200 ZA	301
33257	MA-N 20 ZA	300
33258	MAF-N ZA	300
33260	OP9 200 ZA	259
33261	OP4 200 ZA	259
33262	OS9 200 ZA	259
33263	OS4 200 ZA	259
33264	OD9 207 ZA	260
33265	OD4 207 ZA	260
33266	PT 207 ZA	261
33267	AQ 207 ZA	264
33268	TCH 207 ZA	264
33269	GMC 50815 ZA	265
33270	S 7308 ZA	265
33271	OT 200 ZA	261
33272	CC 107 ZA	258
33273	OCF 100 ZA	258-292-294
33274	P9 107 ZA	259
33275	P4 107 ZA	259
33276	S4 107 ZA	259
33277	S9 107 ZA	259
33278	D9 107 ZA	260
33279	D4 107 ZA	260
33280	MSU 100 ZA	301
33281	PMU 100 ZA	301
33282	SS3 P ZA	300
33287	OP9 100 ZA	259
33288	OP4 100 ZA	259
33289	OS4 100 ZA	259
33290	OS9 100 ZA	259
33291	OD9 107 ZA	260
33292	OD4 107 ZA	260
33293	AQ 107 ZA	264
33294	TCH 107 ZA	264
33295	PT 107 ZA	261
33296	OT 100 ZA	261
33297	CF 107 ZA	258
33298	SS3L ZA	300







EVEREST - MINIPAC - PABLO - PEDRO - PEPITA - PEPITA ACTIVE - PICO - STEEL LINE - TA-N PLUS - TBA ART - TBN EVOLUTION - TCN EVOLUTION sono marchi oggetto di registrazione e/o di domande di registrazione di Bocchiotti S.p.A.

Tutti i marchi d'impresa ed i segni presenti in tale Catalogo sono di proprietà di Bocchiotti S.p.A.

Sono vietati la registrazione e/o l'utilizzo in qualsiasi modo e forma dei marchi e dei segni di Bocchiotti S.p.A. (salvo esplicita autorizzazione scritta di quest'ultima).

I prodotti proposti nel Catalogo 2013-2014 Bocchiotti sono conformi alle Norme vigenti in materia e sono fabbricati a regola d'arte.

L'installazione corretta da parte di operatori qualificati, l'utilizzo conforme ed una manutenzione periodica contribuiscono a garantire la sicurezza e la salvaguardia di persone e cose.

La Bocchiotti S.p.A. si pone quale obiettivo primario l'ottimizzazione produttiva e tecnologica recependo costantemente l'evoluzione delle Norme e dei materiali. Ciò comporta la possibile modificazione, senza alcun preavviso, delle indicazioni relative alle caratteristiche tecniche, alle dimensioni, ai disegni, alle illustrazioni e alle descrizioni.

Tali indicazioni sono riportate nel presente Catalogo a mero scopo indicativo e non vincolante.

Fatti salvi e riservati tutti i diritti di proprietà industriale, di esclusività del nome e dell'immagine dell'Azienda e dei prodotti.

Il presente Catalogo è di proprietà della Bocchiotti S.p.A.; non può essere riprodotto in tutto o in parte senza espressa autorizzazione.

# RETE COMMERCIALE

## DIREZIONE COMMERCIALE

### **BOCCHIOTTI S.p.A.** -

Via Pian Masino, 109 - 16011 Arenzano (GE)

Tel. 010 5713.1

Web: [www.bocchiotti.it](http://www.bocchiotti.it)

E-mail: [commerciale@bocchiotti.it](mailto:commerciale@bocchiotti.it)

## AGENZIE DI VENDITA

### **PIEMONTE**

**VALLE D'AOSTA** (escluso NO, VB)

D.G.E. RAPPRESENTANZE SNC

Via Finalmarina, 32

10126 TORINO

Tel. 0116964851/6638041 - Fax 0116965292

E-mail: [dgerap@iol.it](mailto:dgerap@iol.it)

Province di NO, VB

BIEFFE s.a.s. di Pier Angelo Biffi

Via Mazzini, 70/S

20056 TREZZO D'ADDA (MI)

Tel. 0290963740 - Fax 0290964607

Web: [www.agenziabieffe.com](http://www.agenziabieffe.com)

E-mail: [info@agenziabieffe.com](mailto:info@agenziabieffe.com)

### **LIGURIA**

CHIESTA GIACOMO & C. s.a.s.

Via Villa Berrone, 31/33 r.

16014 CAMPOMORONE (GE)

Tel. 010783732/780152 - Fax 010780318

Web: [www.agenziachiesta.com](http://www.agenziachiesta.com)

E-mail: [agenziachiesta@agenziachiesta.com](mailto:agenziachiesta@agenziachiesta.com)

### **LOMBARDIA**

Province di MI, MB, LO, CO, LC, PV, SO, VA

BIEFFE s.a.s. di Pier Angelo Biffi

Via Mazzini, 70/S

20056 TREZZO D'ADDA (MI)

Tel. 0290963740 - Fax 0290964607

Web: [www.agenziabieffe.com](http://www.agenziabieffe.com)

E-mail: [info@agenziabieffe.com](mailto:info@agenziabieffe.com)

Province di BG, BS, CR, MN

SARCO s.n.c.

di Piccione R. & Zucchini P.

Via Giovanni Asti, 12/14 - 25124 BRESCIA

Tel. 0303733283 - Fax 0303733287

Web: [www.sarcosnc.it](http://www.sarcosnc.it)

E-mail: [sarco@sarcosnc.it](mailto:sarco@sarcosnc.it)

### **VENETO**

**TRENTINO ALTO ADIGE**

**FRIULI VENEZIA GIULIA**

DIESSE ELECTROSYSTEM s.r.l.

Viale della Repubblica, 6

Località Tencarola

35030 SELVAZZANO DENTRO (PD)

Tel. 0498686888 - Fax 0498686889

Web: [www.diesse-electrosystem.it](http://www.diesse-electrosystem.it)

E-mail: [info@diesse-electrosystem.it](mailto:info@diesse-electrosystem.it)

### **EMILIA ROMAGNA**

M.T.M. RAPPRESENTANZE ELETTRICHE s.r.l.

Via del Lavoro, 87

40033 CASALECCHIO DI RENO (BO)

Tel. 0516167116 - Fax 0516184620

E-mail: [commerciale@mtmagenzia.it](mailto:commerciale@mtmagenzia.it)

### **TOSCANA**

CE.COM. s.a.s. di Giuseppe Palandri & C.

Via Grotta delle Fate, 41

57128 LIVORNO

Tel. 0586504700 - Fax 0586589901

Web: [www.cecumsas.it](http://www.cecumsas.it)

E-mail: [info@cecumsas.it](mailto:info@cecumsas.it)

### **UMBRIA**

C TECHNOLOGY di Paolo Cimbali

Via Strozziacapponi, 90

06132 PERUGIA

Tel. 0755158793 - Fax 075774802

E-mail: [info@ctecology.it](mailto:info@ctecology.it)

### **MARCHE**

D&D s.n.c. ELETTORAPPRESENTANZE

Piazza Salvo D'Acquisto, 43

60131 ANCONA

Tel. 0712900238 - Fax 0712869287

Web: [www.ded1snc.191.it](http://www.ded1snc.191.it)

E-mail: [ddsncdid@ded1snc.191.it](mailto:ddsncdid@ded1snc.191.it)

### **ABRUZZO-MOLISE**

DI PALMA SILVANO & C. s.a.s.

Via P. Coppa Zuccari, 18

65126 PESCARA

Tel. 0854513302 - Fax 085693960

E-mail: [dipalmasnc@iol.it](mailto:dipalmasnc@iol.it)

### **LAZIO**

ELETTROSOLUZIONI s.r.l.

Viale dei Caduti per la Resistenza, 711

UB2 Primo piano

00128 ROMA

Tel. 0650780967 - Fax 0650781016

Web: [www.elettrosoluzioni.com](http://www.elettrosoluzioni.com)

E-mail: [elettrosoluzioni@elettrosoluzioni.com](mailto:elettrosoluzioni@elettrosoluzioni.com)

### **CAMPANIA** e Provincia di PZ

CAREL s.r.l.

Via D. De Roberto, 44

80143 NAPOLI

Tel. 0815846527 - Fax 0812509223

E-mail: [carel@infocarel.it](mailto:carel@infocarel.it)

### **PUGLIA - BASILICATA** (escluso PZ)

FRANCESCO GRIMALDI

Via Vigili del Fuoco Caduti In Servizio, 51

70026 Modugno (BA)

Tel. 0805022650 - Fax 0805021684

Web: [www.agenziagrimaldi.it](http://www.agenziagrimaldi.it)

E-mail: [agenziagrimaldi@agenziagrimaldi.it](mailto:agenziagrimaldi@agenziagrimaldi.it)

### **CALABRIA**

LUXEL di Martire G. & C. s.a.s.

Via Svizzera, 12

88021 BORGIA (CZ)

Tel. 0961951337 - Fax 0961956039

E-mail: [luxel@interfree.it](mailto:luxel@interfree.it)

### **SICILIA**

GIUSEPPE MAURO

Piazza Vittorio Veneto, 22 Pal. B

95030 S. AGATA LI BATTIATI (CT)

Tel. 095212710/7254470 - Fax 095212291

E-mail: [ag.gimauro@tin.it](mailto:ag.gimauro@tin.it)

### **SARDEGNA**



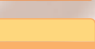




ARAMU P.I. Basile Paolo Rappresentanze snc

Via Ferraris, 5

09092 ARBOREA (OR)

Tel. 0783800300 - Fax 0783802035

E-mail: [info@aramu.it](mailto:info@aramu.it)

-  Contenitori e parti attive
-  Quadri in vetroresina
-  Centralini e cassette
-  Installazione a parete
-  Installazione sopra-sotto pavimento
-  Installazione in acciaio
-  Cablaggio



**Bocchiotti S.p.A.**  
Via Pian Masino, 109 ■ 16011 Arenzano (GE) - Tel. 010 5713.1

Fax Verde  
**800-500331**

Numero Verde  
**800-281525**

Attivo  
dalle 8,30 alle 18,00  
dal lunedì al venerdì

[www.bocchiotti.it](http://www.bocchiotti.it)