



elplast[®]
BEGHELLI

ILLUMINAZIONE

La gamma di illuminazione Elplast-Beghelli, nasce per raggruppare le più concrete soluzioni illuminotecniche basate su sorgenti a risparmio energetico.

Lo sviluppo di tecnologie sempre più innovative apre nuove strade in tutti i campi di applicazione, sia nel settore civile che commerciale o industriale. L'impiego di sorgenti ad elevatissimo risparmio energetico, integrate nella maggior parte degli apparecchi Elplast, permette di ampliarne l'uso a molti settori di applicazione, mantenendo come caposaldo la salvaguardia dell'ambiente, ma anche il risparmio economico dato dai bassi consumi e dall'allungamento del ciclo di vita degli apparecchi.

La multifunzionalità di alcuni apparecchi si può riassumere proprio in questo: potersi permettere tutta la luce che serve utilizzando soluzioni che, fino a ieri, erano considerate un'esclusiva dei settori commerciali o industriali, per via dei costi elevati sia di gestione che di acquisto

 **elplast**[®]
BEGHELLI

Legenda



Prodotti tecnologicamente avanzati progettati specificatamente in un'ottica di risparmio energetico, di riciclabilità a fine vita e di riduzione delle parti di consumo periodico durante l'utilizzo.



Prodotti che non richiedono manutenzione



Le sorgenti luminose a LED, selezionate per questa linea di apparecchi, sono ad elevata efficienza e vengono alimentate con driver appositamente calcolati per ottimizzarne le prestazioni. Questo connubio tecnologico assicura agli apparecchi una vita utile molto elevata



Apparecchi con livello di isolamento in classe II. Gli apparecchi privi di questo simbolo sono da considerarsi classe I



Grado di Protezione da fattori esterni dell'apparecchio (Secondo CEI EN 60598-1)



Lampada fluorescente lineare T5



Grado di Protezione all'urto dell'apparecchio in conformità alle metodologie di prova (Secondo EN 50102)



La vita della sorgente LED viene espressa secondo parametri L70B50 (IEC62717) alla temperatura ambiente di 25°C se non diversamente indicato



Apparecchi di illuminazione a luce diretta



Apparecchi caratterizzati da una particolare resistenza alle radiazioni UV e all'aggressione degli olii minerali



Indica la temperatura del filo incandescente (EN 60598-1)



Apparecchi idonei per installazioni in palestra



Dispositivi conformi alle direttive comunitarie europee



Apparecchi con sorgente luminosa LED

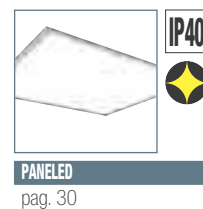
Proiettore Multifunzione



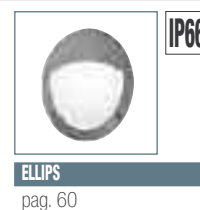
Floodlight



Incasso M600 e Plafone



Parete e Plafone



Reglette



Downlight



Plafoniere





MultiBay LED

Riflettore o proiettore
potente e affidabile
per i grandi spazi



Un proiettore da esterni ma anche da interni, che coniuga design, robustezza e anche grande versatilità.

Lo stesso prodotto può essere installato con staffa orientabile in esterni, sia a parete che a suolo e in interni, togliendo la staffa è utilizzando l'apposito cavetto da sospensione.

Il risultato estetico di quest'ultima applicazione diventa particolarmente accattivante, in ambienti dal design hi-tech o in loft industriali.

Le ridotte dimensioni del corpo sono in antitesi con la profondità del fascio luminoso che non conosce limiti di impiego.

MultiBay LED 30

Proiettore Multifunzione

Proiettore a sorgente LED con corpo in alluminio pressofuso e coperchio posteriore a vite in tecnopolimero, per l'accesso rapido al vano di cablaggio. Il grado di protezione viene mantenuto grazie a guarnizioni siliciche. Lo schermo è in vetro temprato acidato per evitare fenomeni di abbagliamento.

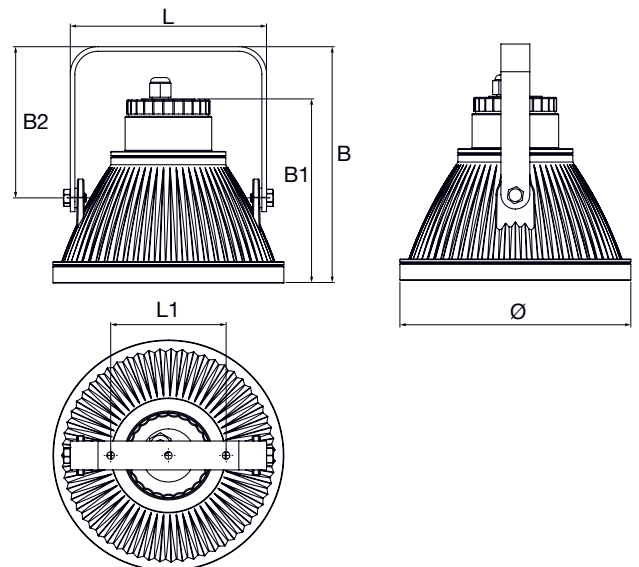
La grande innovazione di questo apparecchio è la grande versatilità di installazione: il proiettore può essere installato a sospensione con cavetti d'acciaio, a parete con la staffa basculante e al suolo con un ulteriore accessorio in dotazione che ne consente il rapido fissaggio con un singolo picchetto.

Le ridotte dimensioni unite alle elevate prestazioni illuminotecniche lo rendono idoneo per installazioni di tipo architettonico o industriale al tempo stesso.



CARATTERISTICHE GENERALI

| | |
|----------------------------|--|
| Potenza | 30 W |
| Alimentazione | 220/240 VAC - 50/60 Hz |
| Conformità | EN60598-1; EN60598-2-1; EN 62471 |
| Grado di protezione | IP65 |
| Temp. ambiente | -20°C +40°C |
| Installazioni | parete, suolo, sospensione |
| Corpo | alluminio pressofuso (RAL 7040) |
| Riflettore | alluminio pressofuso verniciato bianco |
| Alimentatore | Integrato, Elettronico |
| Vano Alimentatore | PC fibra di vetro |
| Schermo | vetro temprato acidato |
| Vita | 35000 h ° |



ACCESSORI - in dotazione

| Cod. Ord. | Descrizione | Imballo |
|-----------|--------------------------------|---------|
| - | STAFFA DI FISSAGGIO | 1 |
| - | PIEDISTALLO IN TECNOPOLIMERO | 1 |
| - | PICCHETTO DI FISSAGGIO A TERRA | 1 |
| - | CAVETTO DI SOSPENSIONE | 1 |

| Potenza W | • Dimensioni (mm) • | | | | | | N° LED | Peso kg |
|--------------|---------------------|-----|-----|-----|-----|-----|-----------|---------|
| | Ø | B | B1 | B2 | L | L1 | | |
| 30 | 200 | 204 | 159 | 131 | 170 | 100 | 80 | 1,8 |

**MultiBay LED 30 SOSTITUISCE
FARETTI ALOGENI DA
100W**

MultiBay LED 30

| W | Cod. Ordine | Descrizione | Codice EAN | Assorbimento W | n° LED | Temp. colore | Resa Cromatica | Flusso LED (lm) | Flusso (lm) | Efficienza Luminosa (lm/W) | Classe Efficienza Energetica | Imb. singolo/multi |
|----|--------------|-------------|---------------|----------------|--------|--------------|----------------|-----------------|-------------|----------------------------|------------------------------|--------------------|
| 30 | 76300 | HMF LED 30 | 8002219713254 | 28 | 80 | 4000K | >80 | 2100 | 1800 | 64 | A++ | 1/6 |



Installazione a sospensione



Installazione con staffa orientabile



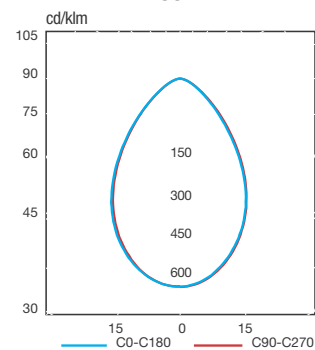
Installazione con picchetto a suolo



Faro da cantiere

Cod. Ord. 76300

30W







MultiBay LED 50

Proiettore Multifunzione

Proiettore a sorgente LED con corpo in alluminio pressofuso e coperchio posteriore a vite in tecnopolimero, per l'accesso rapido al vano di cablaggio. Il grado di protezione viene mantenuto grazie a guarnizioni siliconiche. Lo schermo è in vetro temprato acidato per evitare fenomeni di abbagliamento.

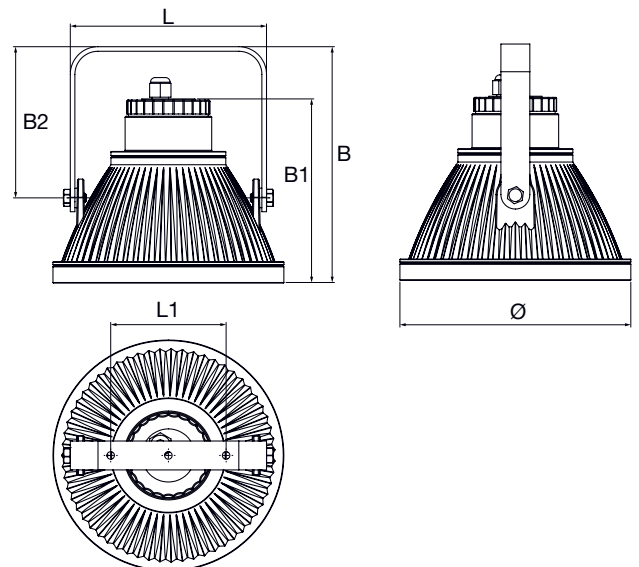
La grande innovazione di questo apparecchio è la grande versatilità di installazione: il proiettore può essere installato a sospensione con cavetti d'acciaio, a parete con la staffa basculante e al suolo con un ulteriore accessorio in dotazione che ne consente il rapido fissaggio con un singolo picchetto.

Le ridotte dimensioni unite alle elevate prestazioni illuminotecniche lo rendono idoneo per installazioni di tipo architettonico o industriale al tempo stesso.



CARATTERISTICHE GENERALI

| | |
|----------------------------|--|
| Potenza | 50 W |
| Alimentazione | 220/240 VAC - 50/60 Hz |
| Conformità | EN60598-1; EN60598-2-1; EN 62471 |
| Grado di protezione | IP65 |
| Temp. ambiente | -20°C +40°C |
| Installazioni | parete, suolo, sospensione |
| Corpo | alluminio pressofuso (RAL 7040) |
| Riflettore | alluminio pressofuso verniciato bianco |
| Alimentatore | Integrato, Elettronico |
| Vano Alimentatore | PC fibra di vetro |
| Schermo | vetro temprato acidato |
| Vita | 35000 h ° |



ACCESSORI - in dotazione

| Cod. Ord. | Descrizione | Imballo |
|-----------|--------------------------------|---------|
| - | STAFFA DI FISSAGGIO | 1 |
| - | PIEDISTALLO IN TECNOPOLIMERO | 1 |
| - | PICCHETTO DI FISSAGGIO A TERRA | 1 |
| - | CAVETTO DI SOSPENSIONE | 1 |

| Potenza W | • Dimensioni (mm) • | | | | | | N° LED | Peso kg |
|--------------|---------------------|-----|-----|-----|-----|-----|-----------|---------|
| | Ø | B | B1 | B2 | L | L1 | | |
| 50 | 200 | 204 | 159 | 131 | 170 | 100 | 126 | 1,8 |

**MultiBay LED 50 SOSTITUISCE
FARETTI ALOGENI DA
150W**

MultiBay LED 50

| W | Cod. Ordine | Descrizione | Codice EAN | Assorbimento W | n° LED | Temp. colore | Resa Cromatica | Flusso LED (lm) | Flusso (lm) | Efficienza Luminosa (lm/W) | Classe Efficienza Energetica | Imb. singolo/multi |
|----|--------------|-------------|---------------|----------------|--------|--------------|----------------|-----------------|-------------|----------------------------|------------------------------|--------------------|
| 50 | 76301 | HMF LED 50 | 8002219713261 | 47 | 126 | 4000K | >80 | 3800 | 3250 | 69 | A++ | 1/6 |



Installazione a sospensione



Installazione con staffa orientabile



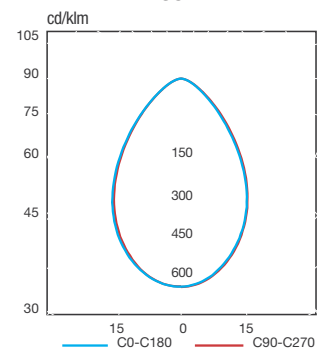
Installazione con picchetto a suolo



Faro da cantiere

Cod. Ord. 76301

50W







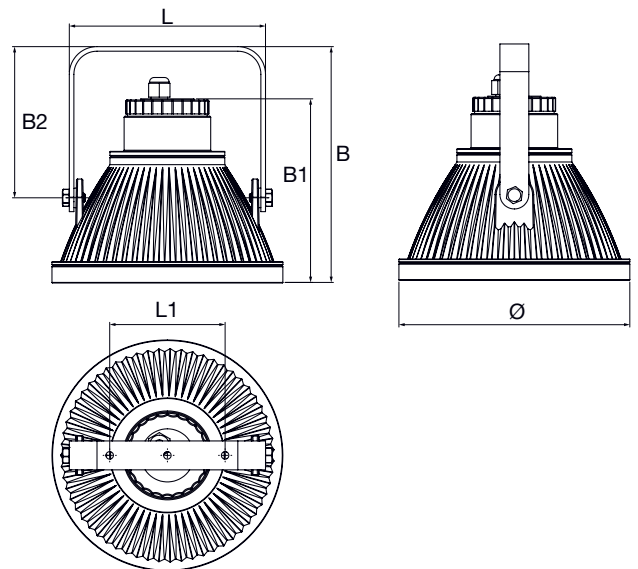
MultiBay LED 100

Proiettore Multifunzione



CARATTERISTICHE GENERALI

| | |
|----------------------------|--|
| Potenze | 100 W |
| Alimentazione | 220/240 VAC - 50/60 Hz |
| Conformità | EN60598-1; EN60598-2-1; EN 62471; |
| Grado di protezione | IP65 |
| Temp. ambiente | -20°C +40°C |
| Installazioni | parete, suolo, sospensione |
| Corpo | alluminio pressofuso (RAL 7040) |
| Riflettore | alluminio pressofuso verniciato bianco |
| Alimentatore | Integrato, Elettronico |
| Vano Alimentatore | PC fibra di vetro |
| Schermo | vetro temprato acidato |
| Vita | 35000 h [°] |



ACCESSORI - in dotazione

| Cod. Ord. | Descrizione | Imballo |
|-----------|--------------------------------|---------|
| - | STAFFA DI FISSAGGIO | 1 |
| - | PIEDISTALLO IN TECNOPOLIMERO | 1 |
| - | PICCHETTO DI FISSAGGIO A TERRA | 1 |
| - | CAVETTO DI SOSPENSIONE | 1 |

| Potenza W | • Dimensioni (mm) • | | | | | | N° LED | Peso kg |
|--------------|---------------------|-----|-----|-----|-----|-----|-----------|---------|
| | Ø | B | B1 | B2 | L | L1 | | |
| 100 | 305 | 345 | 286 | 205 | 235 | 100 | 150 | 4,8 |

**MultiBay LED 100 SOSTITUISCE
FARETTI ALOGENI DA
300W**

MultiBay LED 100

| W | Cod. Ordine | Descrizione | Codice EAN | Assorbimento W | n° LED | Temp. colore | Resa Cromatica | Flusso LED (lm) | Flusso (lm) | Efficienza Luminosa (lm/W) | Classe Efficienza Energetica | Imb. singolo/multi |
|-----|--------------|-------------|---------------|----------------|--------|--------------|----------------|-----------------|-------------|----------------------------|------------------------------|--------------------|
| 100 | 76302 | HMF LED 100 | 8002219713278 | 105 | 150 | 4000K | >80 | 8000 | 6800 | 65 | A++ | 1/2 |



Installazione a sospensione



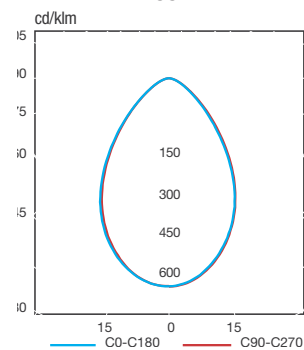
Installazione con staffa orientabile



Installazione con picchetto a suolo

Cod. Ord. 76302

100W



5.00







X-Flat LED

Dimensioni ridotte,
Parete o suolo outdoor
schermo antiabbagliamento

Un apparecchio di estrema semplicità e dalle dimensioni molto contenute, caratterizzato da un design unico per la categoria, e tre differenti colorazioni possibili.

Indicato sia come proiettore da parete che a suolo, coniugando sempre design, robustezza e caratteristiche illuminotecniche di ottimo livello. Un progetto ottico semplice ma innovativo al tempo stesso, generato partendo dal controllo e dalla grande ampiezza del fascio, dove lo schermo microprismatizzato contribuisce a ridurre l'abbagliamento e a migliorare la diffusione e l'uniformità luminosa.



X-Flat LED

Proiettori da esterno

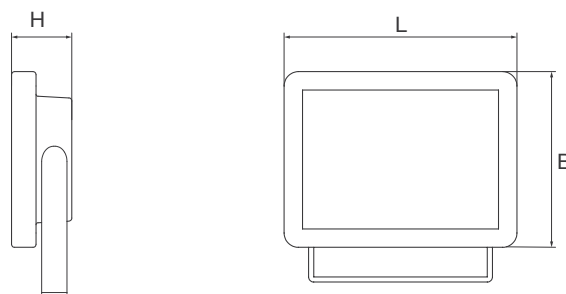
X-Flat LED è un proiettore non solo per esterno ma anche per interno con corpo in alluminio pressofuso e riflettore in alluminio satinato a fascio luminoso diffondente.

Lo schermo è in vetro temprato antiabbagliamento con finitura microprismatizzata. L'ampia gamma prevede 3 differenti colorazioni e un design tecnologico ed elegante al tempo stesso. Lo spessore particolarmente ridotto minimizza l'impatto estetico dell'apparecchio, particolarmente idoneo in aree residenziali di pregio.



CARATTERISTICHE GENERALI

| | |
|----------------------------|--|
| Potenze | 20, 30, 50, 80, 120, 160 W |
| Alimentazione | 85/265 VAC - 50/60 Hz |
| Conformità | EN60598-1; EN60598-2-1; EN 62471 |
| Grado di protezione | IP65 |
| Temp. ambiente | -20°C +40°C |
| Installazioni | Suolo o parete |
| Corpo | Alluminio pressofuso (RAL 9006, RAL 9002, RAL 7016) |
| Riflettore | Alluminio satinato |
| Schermo | Vetro temprato microprismatizzato |
| Alimentatore | Integrato, elettronico |
| Sorgente luminosa | COB LED |
| Temperatura colore | 2700K, 4000K |
| Vita | 50000 h (secondo L70B50 con T=25°C) |



| Potenza W | • Dimensioni (mm) • | | | Peso kg |
|--------------|---------------------|-----|----|------------|
| | L | B | H | |
| 20 | 197 | 168 | 59 | 1,2 |
| 30 | 240 | 215 | 68 | 1,9 |
| 50 | 300 | 245 | 78 | 2,8 |
| 80 | 350 | 300 | 86 | 2,8 |
| 120 | 405 | 345 | 99 | 2,8 |
| 160 | 405 | 345 | 99 | 2,8 |

X-FLAT LED SOSTITUISCE



120/160W
apparecchi alogeni
da 450/600W



80W
apparecchi alogeni
da 350W



50W
apparecchi alogeni
da 220W



30W
apparecchi alogeni
da 150W



20W
apparecchi alogeni
da 100W

X-Flat LED

| W | Cod Ordine | Descrizione | Codice EAN | Assorbimento W | n° LED | Temp. colore | Resa Cromatica | Flusso LED (lm) | Flusso (lm) | Efficienza Luminosa (lm/W) | Classe Efficienza Energetica | Imb. singolo/multi |
|-----|-------------|--------------------------------|---------------|----------------|--------|--------------|----------------|-----------------|-------------|----------------------------|------------------------------|--------------------|
| 20 | 8650 | X-FLAT LED 20W BIANCO 2700K | 8002219716842 | 17 | 1 COB | 2700K | >70 | 1900 | 1600 | 94 | A++ | 1/8 |
| 30 | 8651 | X-FLAT LED 30W BIANCO 2700K | 8002219716859 | 30 | 1 COB | 2700K | >70 | 2900 | 2400 | 80 | A++ | 1/8 |
| 50 | 8652 | X-FLAT LED 50W BIANCO 2700K | 8002219716866 | 49 | 1 COB | 2700K | >70 | 4400 | 3700 | 76 | A++ | 1/6 |
| 20 | 8653 | X-FLAT LED 20W BIANCO 4000K | 8002219716927 | 17 | 1 COB | 4000K | >70 | 1900 | 1600 | 94 | A++ | 1/8 |
| 30 | 8654 | X-FLAT LED 30W BIANCO 4000K | 8002219716873 | 30 | 1 COB | 4000K | >70 | 2900 | 2400 | 80 | A++ | 1/8 |
| 50 | 8658 | X-FLAT LED 50W BIANCO 4000K | 8002219716910 | 49 | 1 COB | 4000K | >70 | 4400 | 3700 | 76 | A++ | 1/6 |
| 20 | 8655 | X-FLAT LED 20W GRIGIO 4000K | 8002219716880 | 17 | 1 COB | 4000K | >70 | 1900 | 1600 | 94 | A++ | 1/8 |
| 30 | 8656 | X-FLAT LED 30W GRIGIO 4000K | 8002219716897 | 30 | 1 COB | 4000K | >70 | 2900 | 2400 | 80 | A++ | 1/8 |
| 50 | 8657 | X-FLAT LED 50W GRIGIO 4000K | 8002219716903 | 49 | 1 COB | 4000K | >70 | 4400 | 3700 | 76 | A++ | 1/6 |
| 20 | 8660 | X-FLAT LED 20W ANTRACITE 4000K | 8002219717030 | 17 | 1 COB | 4000K | >70 | 1900 | 1600 | 94 | A++ | 1/8 |
| 30 | 8661 | X-FLAT LED 30W ANTRACITE 4000K | 8002219717047 | 30 | 1 COB | 4000K | >70 | 2900 | 2400 | 80 | A++ | 1/8 |
| 50 | 8662 | X-FLAT LED 50W ANTRACITE 4000K | 8002219717054 | 49 | 1 COB | 4000K | >70 | 4400 | 3700 | 76 | A++ | 1/6 |
| 80 | 8730 | X-FLAT LED 80W ANTRACITE 4000K | 8002219721280 | 77 | 1 COB | 4000K | >70 | 8200 | 7000 | 91 | A++ | 1/1 |
| 120 | 8731 | X-FLAT LED 120W ANTRACITE 4K | 8002219721297 | 120 | 1 COB | 4000K | >70 | 12000 | 10000 | 83 | A++ | 1/1 |
| 160 | 8732 | X-FLAT LED 160W ANTRACITE 4K | 8002219721303 | 160 | 2 COB | 4000K | >70 | 15000 | 13000 | 81 | A++ | 1/1 |

Colori disponibili



colore antracite
RAL 7016
temp. colore 4000K



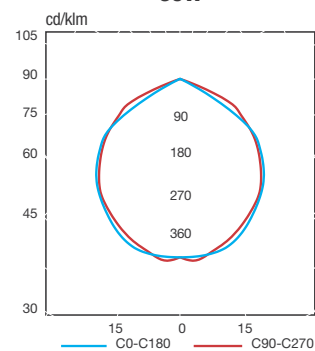
colore grigio
RAL 9006
temp. colore 4000K



colore bianco
RAL 9002
temp. colore 2700K

Cod. Ord. 8661

30W









Sef LED

Alluminio, acciaio e vetro:
parete e suolo outdoor
robustezza totale



Riprende la struttura tipica dei Proiettori LED outdoor a cui sono conferite nuove e importati caratteristiche.

Grazie al vano di cablaggio separato, l'installazione risulta estremamente veloce per garantire il grado di protezione IP65.

L'impiego ideale di SEF LED, visto l'ampissimo fascio luminoso, è l'illuminazione di esterni in ambito civile, dove anche con pochi punti luce si ottiene un eccellente risultato sia in termini di copertura delle aree interessate che di risparmio energetico. Disponibile nella versione Sensor, dotata di sensore di presenza integrato e regolabile su quattro livelli di sensibilità



SEF LED

Proiettori da esterno

Save Energy Flood LED è un proiettore per esterno con corpo in alluminio pressofuso e riflettore in alluminio satinato lucido a fascio luminoso difondente.

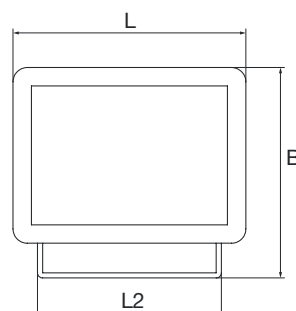
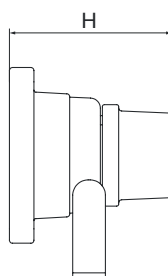
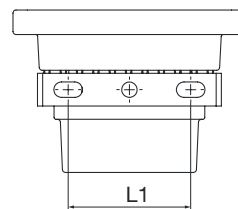
Lo schermo è in vetro temprato ad elevata trasparenza, il vano di cablaggio, separato dal corpo dell'apparecchio, permette il cablaggio senza smontare il vano lampada, assicurando il mantenimento del grado di protezione con un'installazione rapida e sicura.

Gli apparecchi sono disponibili anche nelle versioni con sensore crepuscolare / presenza per l'accensione automatica.



CARATTERISTICHE GENERALI

| | |
|----------------------------|---|
| Potenza | 10, 20, 30, 50 W |
| Alimentazione | 220/240 VAC - 50/60 Hz |
| Conformità | EN60598-1; EN60598-2-1; EN 62471 |
| Grado di protezione | IP65, IP44 (versione con sensore) |
| Temp. ambiente | -20°C +40°C |
| Installazioni | Suolo o parete |
| Corpo | Alluminio pressofuso (RAL 9006 brillante) |
| Riflettore | Alluminio anodizzato |
| Schermo | Vetro temprato ad alta trasparenza |
| Alimentatore | Integrato, elettronico |
| Sorgente luminosa | COB LED |
| Temperatura colore | 2700K. 4000K |
| Vita | 35000 h ° |



| Potenza W | • Dimensioni (mm) • | | | | | Peso kg |
|--------------|---------------------|-----|-----|-----|-----|------------|
| | L | B | H | L1 | L2 | |
| 10 | 114 | 85 | 85 | 60 | 98 | 0,5 |
| 20 | 180 | 138 | 104 | 94 | 156 | 1,0 |
| 30 | 225 | 185 | 130 | 146 | 200 | 1,7 |
| 50 | 283 | 234 | 150 | 140 | 245 | 2,6 |

SEF LED SOSTITUISCE



10W

apparecchi alogeni da 50W



20W

apparecchi alogeni da 100W



30W

apparecchi alogeni da 150W



50W

apparecchi alogeni da 200W

SEF LED

| W | Cod Ordine | Descrizione | Codice EAN | Assorbimento W | n° LED | Temp. colore | Resa Cromatica | Flusso LED (lm) | Flusso (lm) | Efficienza Luminosa (lm/W) | Classe Efficienza Energetica | Imb. singolo/multi |
|----|-------------|------------------------|---------------|----------------|--------|--------------|----------------|-----------------|-------------|----------------------------|------------------------------|--------------------|
| 10 | 8614 | SEF LED IP65 10W 4000K | 8002219506535 | 11 | 1 COB | 4000K | >70 | 1100 | 900 | 82 | A++ | 1/16 |
| 10 | 8617 | SEF LED IP65 10W 2700K | 8002219810250 | 11 | 1 COB | 2700K | >70 | 1000 | 850 | 77 | A++ | 1/16 |
| 20 | 8615 | SEF LED IP65 20W 4000K | 8002219506542 | 21 | 1 COB | 4000K | >70 | 2200 | 1900 | 90 | A++ | 1/8 |
| 30 | 8616 | SEF LED IP65 30W 4000K | 8002219506559 | 32 | 1 COB | 4000K | >70 | 3100 | 2650 | 83 | A++ | 1/8 |
| 50 | 8622 | SEF LED IP65 50W 4000K | 8002219713285 | 52 | 1 COB | 4000K | >70 | 5000 | 4200 | 81 | A++ | 1/4 |

SEF LED SENSOR

| W | Cod Ordine | Descrizione | Codice EAN | Assorb. W | n° LED | Temp. colore | Resa Cromatica | Flusso LED (lm) | Flusso (lm) | Efficienza Luminosa (lm/W) | Classe Efficienza Energetica | Imb. singolo/multi |
|----|--------------|-----------------------------|---------------|-----------|--------|--------------|----------------|-----------------|-------------|----------------------------|------------------------------|--------------------|
| 10 | 8614S | SEF LED IP44 10W 4000K SENS | 8002219506535 | 11 | 1 COB | 4000K | >70 | 1100 | 900 | 82 | A++ | 1/16 |
| 10 | 8617S | SEF LED IP44 10W 2700K SENS | 8002219810250 | 11 | 1 COB | 2700K | >70 | 1000 | 850 | 77 | A++ | 1/16 |
| 20 | 8615S | SEF LED IP44 20W 4000K SENS | 8002219506542 | 21 | 1 COB | 4000K | >70 | 2200 | 1900 | 90 | A++ | 1/8 |
| 30 | 8616S | SEF LED IP44 30W 4000K SENS | 8002219506559 | 32 | 1 COB | 4000K | >70 | 3100 | 2650 | 83 | A++ | 1/8 |
| 50 | 8622S | SEF LED IP44 50W 4000K SENS | 8002219713285 | 52 | 1 COB | 4000K | >70 | 5000 | 4200 | 81 | A++ | 1/4 |



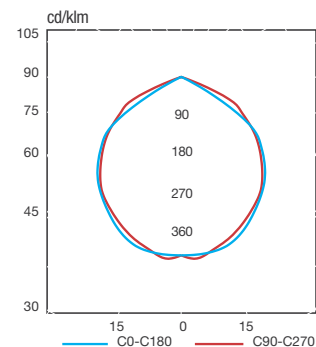
Cablaggio rapido
con vano di collegamento separato
dal corpo lampada



SEF LED Sensor
Accensione tramite sensore
di presenza e crepuscolare

Cod. Ord. 8661

30W









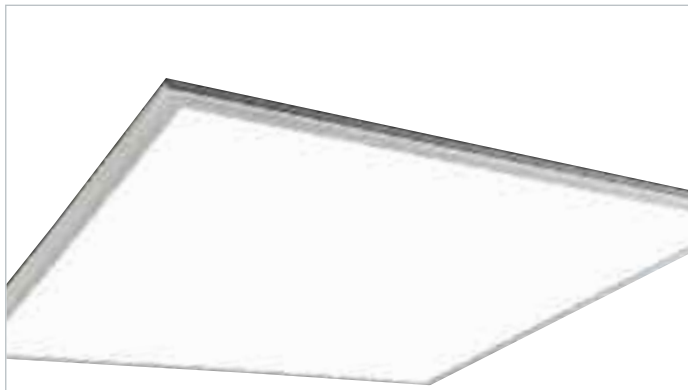
PaneLED

Tecnologia LED,
il pannello a scomparsa
efficienza e comfort



Il massimo della semplicità per l'illuminazione a LED in ambito terziario. La semplicità, anche strutturale, di PaneLED, è pensata per essere utilizzata in corridoi o luoghi di lavoro moderni ed essenziali. Il design minimale esalta l'estetica architettonica di ambienti moderni dotati di controsoffittatura. Un risultato estetico accattivante si ottiene con l'installazione a sospensione, che conferisce eleganza all'ambiente anche grazie al ridotto impatto strutturale dato dallo spessore di appena 9 mm. Altra particolarità è data dalla possibilità di dimmerazione che consente di aumentare sia il comfort visivo che il risparmio energetico

PaneLED



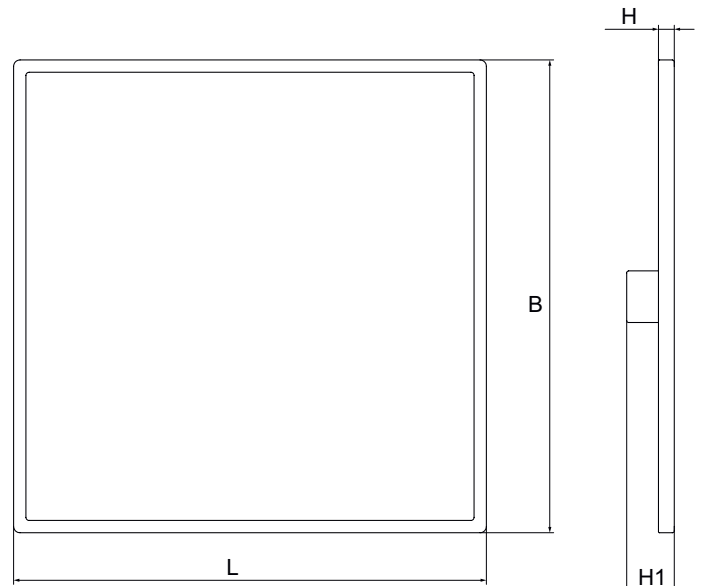
CARATTERISTICHE GENERALI

| | |
|----------------------------|---|
| Potenza | 36,45 W |
| Alimentazione | 180/250 VAC - 50/60 Hz |
| Conformità | EN60598-1; EN60598-2-2; EN 62471 |
| Grado di protezione | IP40 |
| UGR | <22 |
| Temp. ambiente | -20°C +40°C |
| Installazioni | Incasso (600x600, 300x1200), plafone, sospensione |
| Cornice | Alluminio, colore bianco |
| Diffusore | PMMA stabilizzato ai raggi UV autoestinguento, opalino |
| Alimentatore | Elettronico, fissato alla struttura |
| Sorgente luminosa | LED |
| Temperatura colore | 3000K, 4000K |
| Vita | 30000 h ^φ |

Apparecchio innovativo a sorgente LED caratterizzato da grande versatilità di utilizzo. Lo spessore ridottissimo, ed il peso esiguo ne permettono il montaggio a sospensione anche in ambienti architettonici di pregio. Quando installato ad incasso in appoggio su struttura a vista, il particolare ed innovativo profilo permette il totale allineamento dell'apparecchio con i pannelli del soffitto.

L'elevatissima efficienza dei LED e lo schermo diffusore opale, consentono di utilizzare questo rivoluzionario apparecchio in tutti gli ambienti in cui sia richiesta una illuminazione diffusa e un ottimo comfort visivo, come uffici, scuole, alberghi e centri commerciali. L'installazione è agevolata dall'esclusivo sistema di fissaggio rapido.

È inoltre disponibile il kit di emergenza costituito da inverter e batteria per l'accensione dell'apparecchio in caso di black-out.



| ACCESSORI - da ordinare separatamente | | |
|---------------------------------------|-----------------------------------|---------|
| Cod. Ord. | Descrizione | Imballo |
| 70033 | SUSP WIRE PANELED 600x600 | - |
| 70034 | SUSP WIRE PANELED 1200x300 | - |
| 70035 | CORNICE PLAF PANLED KL 600x600 | - |
| 70036 | CORNICE PLAF PANLED KL 1200x300 | - |
| 12148 | CONVERTITTORE DALI - 1-10V | - |
| 19363 | INVERTER LED IP65 AT RM 1, 2, 3 h | 1 |

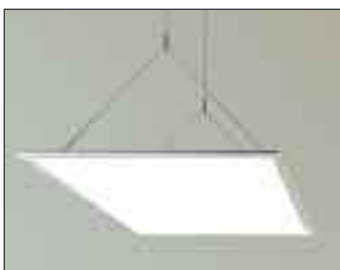
| Tipo | • Dimensioni (mm) • | | | | Peso kg |
|----------|---------------------|------|---|----|---------|
| | L | B | H | H1 | |
| 600x600 | 595 | 595 | 9 | 60 | 3,7 |
| 300x1200 | 295 | 1195 | 9 | 60 | 3,7 |

**PaneLED SOSTITUISCE
APPARECCHI
A SORGENTE FLUORESCENTE
DA 4x18W e 2x36W**

PaneLED

| W | Cod Ordine | Descrizione | Codice EAN | Assorb. W | Modulo | n° LED | Temp. colore | Resa Cromatica | Flusso LED (lm) | Flusso (lm) | Efficienza Luminosa (lm/W) | Classe Efficienza Energetica | Imb. singolo/multi |
|----|--------------|-------------------------------|---------------|-----------|----------|--------|--------------|----------------|-----------------|-------------|----------------------------|------------------------------|--------------------|
| 36 | 70010 | PAN LED 600x600 3000K | 8002219713292 | 36 | 600x600 | 180 | 3000K | >80 | 3800 | 3000 | 83 | A++ | 1/5 |
| 36 | 70011 | PAN LED 600x600 4000K | 8002219713308 | 36 | 600x600 | 180 | 4000K | >80 | 3800 | 3000 | 83 | A++ | 1/5 |
| 36 | 70012 | PAN LED 1200x300 3000K | 8002219713315 | 36 | 1200x300 | 216 | 3000K | >80 | 3800 | 3000 | 83 | A++ | 1/5 |
| 36 | 70013 | PAN LED 1200x300 4000K | 8002219713322 | 36 | 1200x300 | 216 | 4000K | >80 | 3800 | 3000 | 83 | A++ | 1/5 |
| 45 | 70021 | PAN LED 45W 600x600 3000K | 8002219718532 | 45 | 600x600 | 168 | 3000K | >80 | 5000 | 4200 | 93 | A++ | 1/5 |
| 45 | 70022 | PAN LED 45W 600x600 4000K | 8002219718549 | 45 | 600x600 | 168 | 4000K | >80 | 5000 | 4200 | 93 | A++ | 1/5 |
| 45 | 70023 | PAN LED 45W 1200x300 3000K | 8002219718556 | 45 | 1200x300 | 242 | 3000K | >80 | 5000 | 4200 | 93 | A++ | 1/5 |
| 45 | 70024 | PAN LED 45W 1200x300 4000K | 8002219718563 | 45 | 1200x300 | 242 | 4000K | >80 | 5000 | 4200 | 93 | A++ | 1/5 |
| 36 | 70025 | PAN LED 600x600 3K 1-10V | 8002219722959 | 36 | 600x600 | 180 | 3000K | >80 | 3800 | 3000 | 83 | A++ | 1/5 |
| 36 | 70026 | PAN LED 600x600 4K 1-10V | 8002219722966 | 36 | 600x600 | 180 | 4000K | >80 | 3800 | 3000 | 83 | A++ | 1/5 |
| 36 | 70027 | PAN LED 1200x300 3K 1-10V | 8002219722973 | 36 | 1200x300 | 216 | 3000K | >80 | 3800 | 3000 | 83 | A++ | 1/5 |
| 36 | 70028 | PAN LED 1200x300 4K 1-10V | 8002219722980 | 36 | 1200x300 | 216 | 4000K | >80 | 3800 | 3000 | 83 | A++ | 1/5 |
| 45 | 70029 | PAN LED 45W 600x600 3K 1-10V | 8002219722997 | 45 | 600x600 | 168 | 3000K | >80 | 5000 | 4200 | 93 | A++ | 1/5 |
| 45 | 70030 | PAN LED 45W 600x600 4K 1-10V | 8002219723000 | 45 | 600x600 | 168 | 4000K | >80 | 5000 | 4200 | 93 | A++ | 1/5 |
| 45 | 70031 | PAN LED 45W 1200x300 3K 1-10V | 8002219723017 | 45 | 1200x300 | 242 | 3000K | >80 | 5000 | 4200 | 93 | A++ | 1/5 |
| 45 | 70032 | PAN LED 45W 1200x300 4K 1-10V | 8002219723024 | 45 | 1200x300 | 242 | 4000K | >80 | 5000 | 4200 | 93 | A++ | 1/5 |

INSTALLAZIONE A SOSPENSIONE



- 70033** SUSP WIRE PANELED 600x600 da ordinare separatamente
70034 SUSP WIRE PANELED 1200x300 da ordinare separatamente

INSTALLAZIONE A PLAFONE



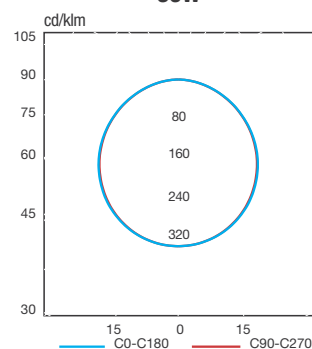
- 70035** CORNICE PLAF PANELED 600x600 KL da ordinare separatamente
70036 CORNICE PLAF PANELED 1200x300 KL da ordinare separatamente

INSTALLAZIONE A INCASSO



Cod. Ord. 70011

36W









GeoLED Lite

Luce LED

la plafoniera

al vertice della categoria



Un apparecchio che nasce dall'esigenza di illuminare, con tecnologia LED di ultima generazione, parti comuni come scale, cantine, terrazzi. L'impiego di LED ad alta efficienza garantisce prestazioni e affidabilità. Lo schermo opale diffondente riduce l'abbagliamento ampliando il fascio luminoso emesso uniformandone l'aspetto con il corpo stesso. Il risultato è ottimale sia come rendimento che come modernità del design. La staffa posteriore per il fissaggio è asportabile per un veloce e preciso posizionamento di GEOLED Lite. Il sistema di installazione è realizzato grazie alla morsettiera posta sotto uno sportellino a tenuta stagna: la velocità di installazione è assicurata.

GeoLED Lite

Parete e Plafone

Plafoniera idonea per ambienti indoor e outdoor, per installazione a soffitto o parete dove è richiesta un'illuminazione forte e diffusa. Particolarmente indicato per l'illuminazione di scale, aree di accessi esterni, corridoi interni in centri commerciali, negozi, alberghi e ristoranti.

L'apparecchio è dotata di riflettore in lamiera bianca e di una batteria di LED ad alta efficienza il cui posizionamento sul riflettore è stato progettato per ottenere un fascio ampio ad elevata efficienza luminosa.



CARATTERISTICHE GENERALI

Potenze 15, 20 W

Alimentazione 220/240 VAC - 50/60 Hz

Conformità EN60598-1, EN60598-2-1

Grado di protezione IP65

Temp. ambiente -20°C +40°C

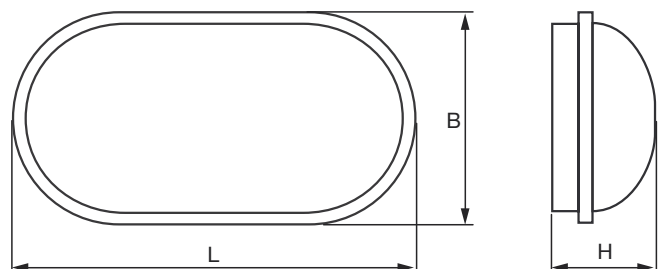
Installazioni plafone, parete

Colori cornice bianco, nero

Corpo PC stabilizzato ai raggi UV autoestinguente

Diffusore PC stabilizzato ai raggi UV autoestinguente, opalino

Alimentatore Integrato, Elettronico



| Potenza W | • Dimensioni (mm) • | | | Peso kg |
|--------------|---------------------|-----|----|---------|
| | L | B | H | |
| 15 | 214 | 114 | 63 | 0,43 |
| 20 | 269 | 145 | 74 | 0,28 |



versione con cornice bianca



versione con cornice nera

GEO LED Lite

| W | Cod. Ordine | Descrizione | Codice EAN | Assorbimento W | n° LED | Temp. colore | Resa Cromatica | Flusso LED (lm) | Flusso (lm) | Efficienza Luminosa (lm/W) | Classe Efficienza Energetica | Imb. singolo/multi |
|----|--------------|---------------------------|---------------|----------------|--------|--------------|----------------|-----------------|-------------|----------------------------|------------------------------|--------------------|
| 15 | 75420 | GEO LED 15W OVAL WHITE 3K | 8002219722874 | 15 | 45 | 4000K | >80 | 2025 | 1250 | 83 | A++ | 1/12 |
| 15 | 75421 | GEO LED 15W OVAL WHITE 4K | 8002219722881 | 15 | 45 | 3000K | >80 | 2025 | 1250 | 83 | A++ | 1/12 |
| 20 | 75422 | GEO LED 20W OVAL WHITE 3K | 8002219722898 | 20 | 52 | 4000K | >80 | 2340 | 1650 | 83 | A++ | 1/12 |
| 20 | 75423 | GEO LED 20W OVAL WHITE 4K | 8002219722904 | 20 | 52 | 3000K | >80 | 2340 | 1650 | 83 | A++ | 1/12 |
| 15 | 75424 | GEO LED 15W OVAL BLACK 3K | 8002219722911 | 15 | 45 | 4000K | >80 | 2025 | 1250 | 83 | A++ | 1/12 |
| 15 | 75425 | GEO LED 15W OVAL BLACK 4K | 8002219722928 | 15 | 45 | 3000K | >80 | 2025 | 1250 | 83 | A++ | 1/12 |
| 20 | 75426 | GEO LED 20W OVAL BLACK 3K | 8002219722935 | 20 | 52 | 4000K | >80 | 2340 | 1650 | 83 | A++ | 1/12 |
| 20 | 75427 | GEO LED 20W OVAL BLACK 4K | 8002219722942 | 20 | 52 | 3000K | >80 | 2700 | 1650 | 83 | A++ | 1/12 |



staffa di fissaggio



pressacavo PG9

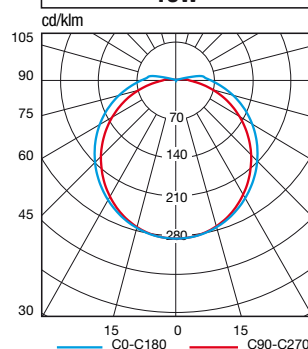


vano cablaggio



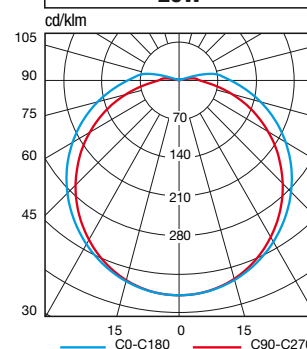
Cod. Ord. 75420

15W



Cod. Ord. 75422

20W









Geo LED

Luce LED
la plafoniera
al vertice della categoria

Un apparecchio che nasce dall'esigenza di illuminare, con tecnologia LED di ultima generazione, parti comuni come scale, cantine, terrazzi. L'impiego di LED ad alta efficienza garantisce prestazioni e affidabilità. Lo schermo opale diffondente riduce l'abbagliamento ampliando il fascio luminoso emesso uniformandone l'aspetto con il corpo stesso. Il risultato è ottimale sia come rendimento che come modernità del design.

La staffa posteriore per il fissaggio è asportabile per un veloce e preciso posizionamento di GEOLED. Il sistema di installazione è realizzato grazie alla morsettiera posta sotto uno sportellino a tenuta stagna: la velocità di installazione è assicurata.

Geo LED

Parete e Plafone

Plafoniera idonea per ambienti indoor e outdoor, per installazione a soffitto o parete dove è richiesta un'illuminazione forte e diffusa. Particolarmente indicato per l'illuminazione di scale, aree di accessi esterni, corridoi interni in centri commerciali, negozi, alberghi e ristoranti.

L'apparecchio è dotata di riflettore in lamiera bianca e di una batteria di LED ad alta efficienza il cui posizionamento sul riflettore è stato progettato per ottenere un fascio ampio ad elevata efficienza luminosa.



CARATTERISTICHE GENERALI

Potenze 15, 20 W

Alimentazione 220/240 VAC - 50/60 Hz

Conformità EN60598-1, EN60598-2-1

Grado di protezione IP65

Temp. ambiente -20°C +40°C

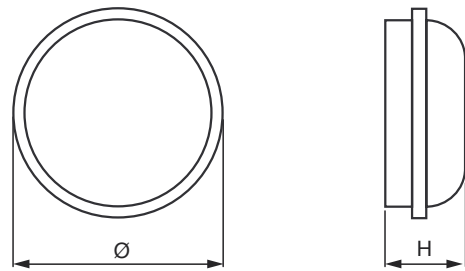
Installazioni plafone, parete

Colori cornice bianco, nero

Corpo PC stabilizzato ai raggi UV autoestinguente

Diffusore PC stabilizzato ai raggi UV autoestinguente, opalino

Alimentatore Integrato, Elettronico



| Potenza W | • Dimensioni (mm) • Ø | H | Peso kg |
|--------------|--------------------------|----|---------|
| 15 | 166 | 62 | 0,39 |
| 20 | 220 | 71 | 0,25 |



versione con cornice bianca



versione con cornice nera

GEO LED

| W | Cod. Ordine | Descrizione | Codice EAN | Assorbimento W | n° LED | Temp. colore | Resa Cromatica | Flusso LED (lm) | Flusso (lm) | Efficienza Luminosa (lm/W) | Classe Efficienza Energetica | Imb. singolo/multi |
|----|--------------|----------------------------|---------------|----------------|--------|--------------|----------------|-----------------|-------------|----------------------------|------------------------------|--------------------|
| 15 | 75320 | GEO LED 15W ROUND WHITE 3K | 8002219722713 | 15 | 45 | 4000K | >80 | 2025 | 1250 | 83 | A++ | 1/12 |
| 15 | 75321 | GEO LED 15W ROUND WHITE 4K | 8002219722720 | 15 | 45 | 3000K | >80 | 2025 | 1250 | 83 | A++ | 1/12 |
| 20 | 75322 | GEO LED 20W ROUND WHITE 3K | 8002219722737 | 20 | 60 | 4000K | >80 | 2700 | 1650 | 83 | A++ | 1/6 |
| 20 | 75323 | GEO LED 20W ROUND WHITE 4K | 8002219722744 | 20 | 60 | 3000K | >80 | 2700 | 1650 | 83 | A++ | 1/6 |
| 15 | 75324 | GEO LED 15W ROUND BLACK 3K | 8002219722751 | 15 | 45 | 4000K | >80 | 2025 | 1250 | 83 | A++ | 1/12 |
| 15 | 75325 | GEO LED 15W ROUND BLACK 4K | 8002219722768 | 15 | 45 | 3000K | >80 | 2025 | 1250 | 83 | A++ | 1/12 |
| 20 | 75326 | GEO LED 20W ROUND BLACK 3K | 8002219722775 | 20 | 60 | 4000K | >80 | 2700 | 1650 | 83 | A++ | 1/6 |
| 20 | 75327 | GEO LED 20W ROUND BLACK 4K | 8002219722782 | 20 | 60 | 3000K | >80 | 2700 | 1650 | 83 | A++ | 1/6 |



staffa di fissaggio



pressacavo PG9

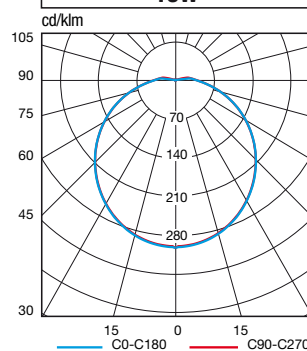


vano cablaggio



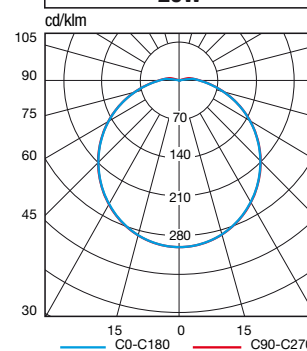
Cod. Ord. 75320

15W



Cod. Ord. 75322

20W









Full Moon

Punto luce polivalente
la plafoniera LED
per gli spazi comuni



Questo apparecchio rappresenta l'evoluzione intelligente delle tradizionali plafoniere per l'illuminazione di parti comuni o aree esterne in prossimità di abitazioni. Il design è semplice ma elegante, le diverse colorazioni disponibili conferiscono all'apparecchio grande flessibilità di impiego. Flessibilità che diventa focus di primaria importanza grazie alla possibilità di personalizzazione modificando il tipo di sorgente luminosa. L'ampia gamma di sorgenti luminose Beghelli con attacco E27, consente di utilizzare l'apparecchio in modalità LED, CFL e perfino di trasformarlo in emergenza, grazie a Sorpresa LED, una lampadina che integra la batteria per l'alimentazione in caso di blackout.

Full Moon



CARATTERISTICHE GENERALI

Alimentazione 220/240 VAC - 50/60 Hz

Conformità EN60598-1; EN60598-2-1

Grado di protezione IP66

Temp. ambiente -20°C +40°C *

Installazioni Plafone, parete

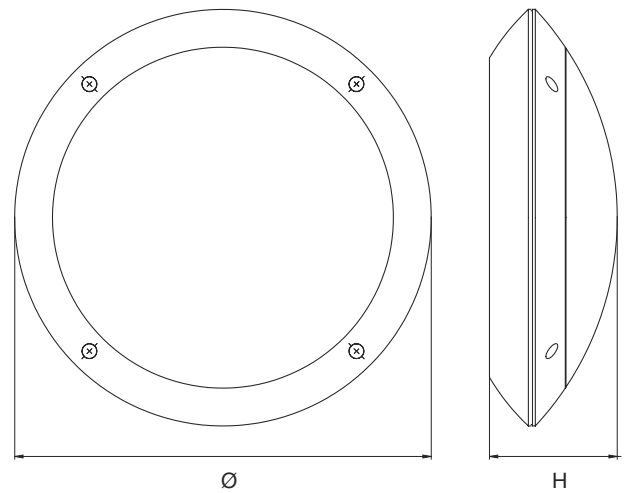
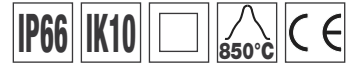
Corpo PC stabilizzato ai raggi UV autoestingente

Colore grigio (RAL 9006), nero (9011)

Diffusore PC stabilizzato ai raggi UV autoestingente, opalino

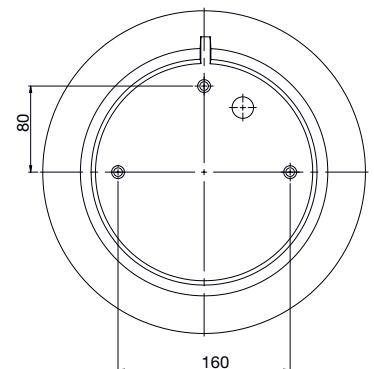
* la temperatura ambiente dipende dalla sorgente utilizzata. Il range dichiarato riferisce all'impiego di lampade LED Beghelli ECOLED

Plafoniera idonea per ambienti indoor e outdoor, per installazione a soffitto o parete dove è richiesta un'illuminazione forte e diffusa. Particolarmente indicato per l'illuminazione di scale, aree di accessi esterni, corridoi interni in centri commerciali, negozi, alberghi e ristoranti. L'apparecchio può utilizzare sorgenti ad incandescenza (Max 75w), CFL e LED che dispongano attacco E27.



| • Dimensioni (mm) • | | attacco | Peso kg |
|---------------------|----|---------|---------|
| Ø | H | | |
| 300 | 90 | E27 | 0,8 |

Fori di montaggio



Full Moon

| | Cod. Ordine | Descrizione | Codice EAN | Colore | Attacco | Imb. sing/multi |
|--------|--------------|-----------------|---------------|--------|---------|-----------------|
| MAX 75 | 75300 | WL FM E27 BLACK | 8002219503541 | Nero | E27 | 1/8 |
| MAX 75 | 75400 | WL FM E27 GREY | 8002219503596 | Grigio | E27 | 1/8 |

Lampadine Beghelli con attacco E27 consigliate

| Watt | cod. ord. | Tipo | temp. colore K | lumen lm | Watt | cod. ord. | Tipo | temp. colore K | lumen lm |
|------|-----------|--------------------------------|----------------|----------|------|-----------|------|----------------|----------|
| 11 | 56300 | SORPRESA LED (Anti Black -Out) | 3000 | 1055 | 23 | 50813 | CFL | 4000 | 1400 |
| | 56301 | SORPRESA LED (Anti Black -Out) | 4000 | 1055 | 20 | 50822 | CFL | 6500 | 1250 |
| | 56003 | LED | 3000 | 1055 | 23 | 50823 | CFL | 6500 | 1400 |
| | 56004 | LED | 4000 | 1055 | 20 | 50203 | CFL | 2700 | 1230 |
| 12 | 56933 | LED | 3000 | 1200 | 25 | 50204 | CFL | 2700 | 1600 |
| | 56934 | LED | 4000 | 1200 | 20 | 50212 | CFL | 4000 | 1230 |
| 20 | 50702 | CFL | 2700 | 1250 | 25 | 50213 | CFL | 4000 | 1600 |
| 23 | 50703 | CFL | 2700 | 1400 | 20 | 50221 | CFL | 6500 | 1230 |
| 20 | 50712 | CFL | 4000 | 1250 | 25 | 50222 | CFL | 6500 | 1600 |
| 23 | 50713 | CFL | 4000 | 1400 | 20 | 50302 | CFL | 2700 | 1230 |
| 20 | 50722 | CFL | 6500 | 1250 | 25 | 50309 | CFL | 2700 | 1600 |
| 23 | 50723 | CFL | 6500 | 1400 | 20 | 50305 | CFL | 4000 | 1230 |
| 20 | 50802 | CFL | 2700 | 1250 | 25 | 50310 | CFL | 4000 | 1600 |
| 23 | 50803 | CFL | 2700 | 1400 | 20 | 50308 | CFL | 6500 | 1230 |
| 20 | 50812 | CFL | 4000 | 1250 | 25 | 50311 | CFL | 6500 | 1600 |

SORPRESA LED = La lampada LED che si accende automaticamente in caso di mancanza di rete elettrica

CFL = Fluorescente Compatta







Half Moon

Punto luce polivalente
la plafoniera LED
per gli spazi comuni



Questo apparecchio rappresenta l'evoluzione intelligente delle tradizionali plafoniere per l'illuminazione di parti comuni o aree esterne in prossimità di abitazioni. Il design è semplice ma elegante, le diverse colorazioni disponibili conferiscono all'apparecchio grande flessibilità di impiego. Flessibilità che diventa focus di primaria importanza grazie alla possibilità di personalizzazione modificando il tipo di sorgente luminosa. L'ampia gamma di sorgenti luminose Beghelli con attacco E27, consente di utilizzare l'apparecchio in modalità LED, CFL e perfino di trasformarlo in emergenza, grazie a Sorpresa LED, una lampadina che integra la batteria per l'alimentazione in caso di blackout.

Half Moon



CARATTERISTICHE GENERALI

Alimentazione 220/240 VAC - 50/60 Hz

Conformità EN60598-1; EN60598-2-1

Grado di protezione IP66

Temp. ambiente -20°C +40°C *

Installazioni Plafone, parete

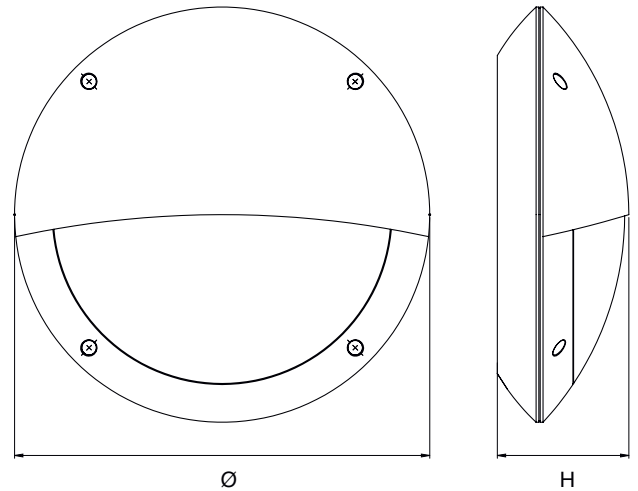
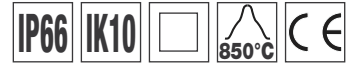
Corpo PC stabilizzato ai raggi UV autoestingente

Colore grigio (RAL 9006), nero (9011)

Diffusore PC stabilizzato ai raggi UV autoestingente, opalino

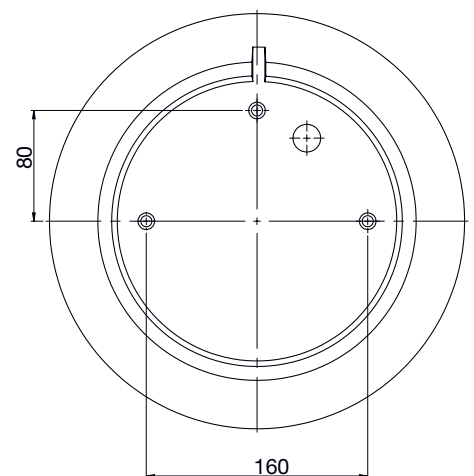
* la temperatura ambiente dipende dalla sorgente utilizzata. Il range dichiarato riferisce all'impiego di lampade LED Beghelli ECOLED

Apparecchio per installazione a parete con protezione stagna all'acqua. Particolarmente indicato per l'illuminazione di scale, aree di accessi esterni, corridoi interni in centri commerciali, negozi, alberghi e ristoranti. L'apparecchio può utilizzare sorgenti ad incandescenza (Max 75w), CFL e LED che dispongano attacco E27.



| • Dimensioni (mm) • | | attacco | Peso kg |
|---------------------|----|---------|---------|
| Ø | H | | |
| 300 | 90 | E27 | 0,8 |

Fori di montaggio



Half Moon

| | Cod. Ordine | Descrizione | Codice EAN | Colore | Attacco | Imb. sing/multi |
|--------|--------------|-----------------|---------------|--------|---------|-----------------|
| MAX 75 | 75316 | WL HM E27 BLACK | 8002219503589 | Nero | E27 | 1/8 |
| MAX 75 | 75416 | WL HM E27 GREY | 8002219503633 | Grigio | E27 | 1/8 |

Lampadine Beghelli con attacco E27 consigliate

| Watt | cod. ord. | Tipo | temp. colore K | lumen lm | Watt | cod. ord. | Tipo | temp. colore K | lumen lm |
|------|-----------|--------------------------------|----------------|----------|------|-----------|------|----------------|----------|
| 11 | 56300 | SORPRESA LED (Anti Black -Out) | 3000 | 1055 | 23 | 50813 | CFL | 4000 | 1400 |
| | 56301 | SORPRESA LED (Anti Black -Out) | 4000 | 1055 | 20 | 50822 | CFL | 6500 | 1250 |
| | 56003 | LED | 3000 | 1055 | 23 | 50823 | CFL | 6500 | 1400 |
| | 56004 | LED | 4000 | 1055 | 20 | 50203 | CFL | 2700 | 1230 |
| 12 | 56933 | LED | 3000 | 1200 | 25 | 50204 | CFL | 2700 | 1600 |
| | 56934 | LED | 4000 | 1200 | 20 | 50212 | CFL | 4000 | 1230 |
| 20 | 50702 | CFL | 2700 | 1250 | 25 | 50213 | CFL | 4000 | 1600 |
| 23 | 50703 | CFL | 2700 | 1400 | 20 | 50221 | CFL | 6500 | 1230 |
| 20 | 50712 | CFL | 4000 | 1250 | 25 | 50222 | CFL | 6500 | 1600 |
| 23 | 50713 | CFL | 4000 | 1400 | 20 | 50302 | CFL | 2700 | 1230 |
| 20 | 50722 | CFL | 6500 | 1250 | 25 | 50309 | CFL | 2700 | 1600 |
| 23 | 50723 | CFL | 6500 | 1400 | 20 | 50305 | CFL | 4000 | 1230 |
| 20 | 50802 | CFL | 2700 | 1250 | 25 | 50310 | CFL | 4000 | 1600 |
| 23 | 50803 | CFL | 2700 | 1400 | 20 | 50308 | CFL | 6500 | 1230 |
| 20 | 50812 | CFL | 4000 | 1250 | 25 | 50311 | CFL | 6500 | 1600 |

SORPRESA LED = La lampada LED che si accende automaticamente in caso di mancanza di rete elettrica

CFL = Fluorescente Compatta









Ellips

Punto luce polivalente
la plafoniera
per gli spazi comuni

Questo apparecchio rappresenta l'evoluzione intelligente delle tradizionali plafoniere per l'illuminazione di parti comuni o aree esterne in prossimità di abitazioni. Il design è semplice ma elegante, le diverse colorazioni disponibili conferiscono all'apparecchio grande flessibilità di impiego. Flessibilità che diventa focus di primaria importanza grazie alla possibilità di personalizzazione modificando il tipo di sorgente luminosa. L'ampia gamma di sorgenti luminose Beghelli con attacco E27, consente di utilizzare l'apparecchio in modalità LED, CFL e perfino di trasformarlo in emergenza, grazie a Sorpresa LED, una lampadina che integra la batteria per l'alimentazione in caso di blackout.

Ellips



CARATTERISTICHE GENERALI

Alimentazione 220/240 VAC - 50/60 Hz

Conformità EN60598-1; EN60598-2-1

Grado di protezione IP66

Temp. ambiente -20°C +40°C *

Installazioni Plafone, parete

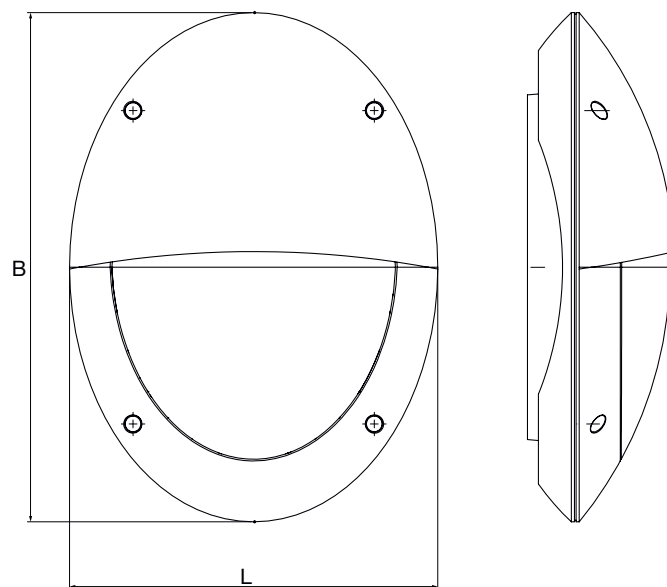
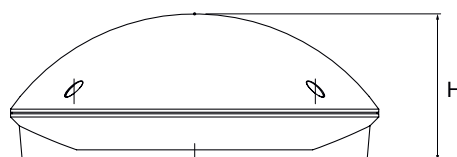
Corpo PC stabilizzato ai raggi UV autoestinguente

Colore grigio (RAL 9006), nero (9011)

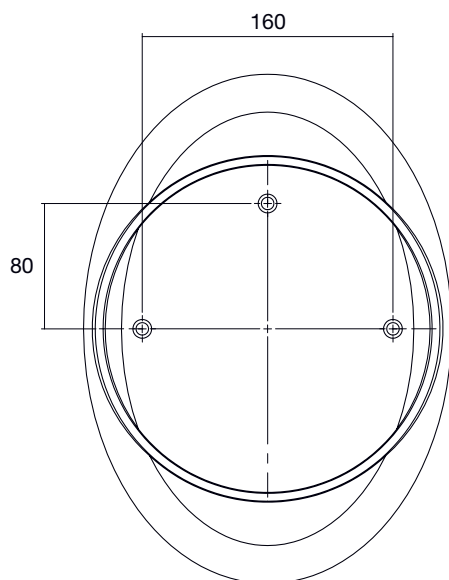
Diffusore PC stabilizzato ai raggi UV autoestinguente, opalino

* la temperatura ambiente dipende dalla sorgente utilizzata. Il range dichiarato riferisce all'impiego di lampade LED Beghelli ECOLED

Apparecchio per installazione a parete con protezione stagna all'acqua. Particolarmente indicato per l'illuminazione di scale, aree di accessi esterni, corridoi interni in centri commerciali, negozi, alberghi e ristoranti. L'apparecchio può utilizzare sorgenti ad incandescenza (Max 75w), CFL e LED che dispongano attacco E27.



Fori di montaggio



| • Dimensioni (mm) • | | | Attacco | Peso kg |
|---------------------|-----|----|---------|---------|
| L | B | H | | |
| 235 | 325 | 94 | E27 | 0,7 |

Ellips

| | Cod. Ordine | Descrizione | Codice EAN | Colore | Attacco | Imb. sing/multi |
|--------|--------------|----------------|---------------|--------|---------|-----------------|
| MAX 75 | 75308 | WL E E27 BLACK | 8002219503565 | Nero | E27 | 1/8 |
| MAX 75 | 75408 | WL E E27 GREY | 8002219503619 | Grigio | E27 | 1/8 |

Lampadine Beghelli con attacco E27 consigliate

| Watt | cod. ord. | Tipo | temp. colore K | lumen lm | Watt | cod. ord. | Tipo | temp. colore K | lumen lm |
|------|-----------|--------------------------------|----------------|----------|------|-----------|------|----------------|----------|
| 11 | 56300 | SORPRESA LED (Anti Black -Out) | 3000 | 1055 | 23 | 50813 | CFL | 4000 | 1400 |
| | 56301 | SORPRESA LED (Anti Black -Out) | 4000 | 1055 | 20 | 50822 | CFL | 6500 | 1250 |
| | 56003 | LED | 3000 | 1055 | 23 | 50823 | CFL | 6500 | 1400 |
| | 56004 | LED | 4000 | 1055 | 20 | 50203 | CFL | 2700 | 1230 |
| 12 | 56933 | LED | 3000 | 1200 | 25 | 50204 | CFL | 2700 | 1600 |
| | 56934 | LED | 4000 | 1200 | 20 | 50212 | CFL | 4000 | 1230 |
| 20 | 50702 | CFL | 2700 | 1250 | 25 | 50213 | CFL | 4000 | 1600 |
| 23 | 50703 | CFL | 2700 | 1400 | 20 | 50221 | CFL | 6500 | 1230 |
| 20 | 50712 | CFL | 4000 | 1250 | 25 | 50222 | CFL | 6500 | 1600 |
| 23 | 50713 | CFL | 4000 | 1400 | 20 | 50302 | CFL | 2700 | 1230 |
| 20 | 50722 | CFL | 6500 | 1250 | 25 | 50309 | CFL | 2700 | 1600 |
| 23 | 50723 | CFL | 6500 | 1400 | 20 | 50305 | CFL | 4000 | 1230 |
| 20 | 50802 | CFL | 2700 | 1250 | 25 | 50310 | CFL | 4000 | 1600 |
| 23 | 50803 | CFL | 2700 | 1400 | 20 | 50308 | CFL | 6500 | 1230 |
| 20 | 50812 | CFL | 4000 | 1250 | 25 | 50311 | CFL | 6500 | 1600 |

SORPRESA LED = La lampada LED che si accende automaticamente in caso di mancanza di rete elettrica

CFL = Fluorescente Compatta







RegLED Eco

Continuità di luce
l'illuminazione che non si vede
a spessore ridotto



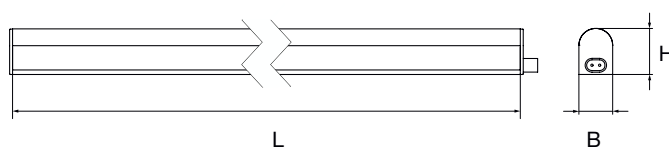
Una nuova generazione di reglette idonee sia per uso civile che per terziario. RegLED è la prima nel suo genere ad annullare la discontinuità luminosa dovuta al sistema di giunzione fra due apparecchi. Il sistema adottato permette la facile giunzione delle singole reglette in fila continua, con un unico punto di alimentazione (cablaggio passante con spinotto maschio/femmina) senza interrompere la "linea" luminosa. Lo schermo adottato è infatti progettato per diffondere la luce su tutta la lunghezza dell'apparecchio, senza creare zone d'ombra in corrispondenza del giunto. L'efficienza luminosa è di tutto rispetto e l'installazione agevolata dall'innovativo sistema di fissaggio.

RegLED Eco



CARATTERISTICHE GENERALI

| | |
|----------------------------|----------------------------------|
| Potenza | 4, 8, 10, 14, 18 W |
| Alimentazione | 220/240 VAC - 50/60 Hz |
| Conformità | EN60598-1; EN60598-2-1; EN 62471 |
| Grado di protezione | IP40 |
| Temp. ambiente | -20°C +40°C |
| Installazioni | Plafone, parete, sottopensile |
| Corpo | PC bianco |
| Diffusore | PC finitura opale |
| Alimentatore | Integrato, Elettronico |
| Temperatura colore | 3000K, 4000K |
| Vita | 30000 h ° |



| Potenza W | • Dimensioni (mm) • | | | N° max moduli in serie | N° LED | Peso kg |
|--------------|---------------------|----|----|---------------------------|-----------|---------|
| | L | B | H | | | |
| 4 | 313 | 22 | 30 | 10 | 40 | 0,10 |
| 8 | 573 | 22 | 30 | 10 | 80 | 0,16 |
| 10 | 873 | 22 | 30 | 10 | 100 | 0,21 |
| 14 | 1173 | 22 | 30 | 10 | 140 | 0,28 |
| 18 | 1473 | 22 | 30 | 10 | 180 | 0,34 |

ACCESSORI - in dotazione

| Cod. Ord. | Descrizione | Imballo |
|-----------|--|---------|
| - | 2 staffe metalliche di fissaggio con viti | 1 |
| - | Cavo di alimentazione 1500mm | 1 |
| - | Cavo di collegamento x fila continua 150mm | 1 |

INSTALLAZIONE IN FILA CONTINUA SENZA INTERRUZIONE DI LUCE



CONNESSIONE MULTIFUNZIONE ALLA RETE O AD ALTRO MODULO



RegLED Eco SOSTITUISCE

il 4W apparecchi FLUORESCENTI 8W

il 8W apparecchi FLUORESCENTI 13W

il 10W apparecchi FLUORESCENTI 18W

il 14W apparecchi FLUORESCENTI 24W

il 18W apparecchi FLUORESCENTI 28W



ESPOSITORE PUNTO VENDITA
cod. ord. 813.353.000

| RegLED Eco | | | | | | | | | | | CON INTERRUOTORE | | |
|------------|--------------|------------------------------|---------------|----------------|--------|--------------|----------------|-----------------|-------------|----------------------------|------------------------------|--------------------|--|
| W | Cod Ordine | Descrizione | Codice EAN | Assorbimento W | n° LED | Temp. colore | Resa Cromatica | Flusso LED (lm) | Flusso (lm) | Efficienza Luminosa (lm/W) | Classe Efficienza Energetica | Imb. singolo/multi | |
| 4 | 74040 | RGL P LED 4W 313MM 3000K I | 8002219713339 | 4 | 40 | 3000K | >80 | 350 | 300 | 75 | A++ | 1/10 | |
| 4 | 74041 | RGL P LED 4W 313MM 4000K I | 8002219713346 | 4 | 40 | 4000K | >80 | 380 | 320 | 80 | A++ | 1/10 | |
| 8 | 74042 | RGL P LED 8W 573MM 3000K I | 8002219713353 | 8 | 80 | 3000K | >80 | 700 | 600 | 75 | A++ | 1/10 | |
| 8 | 74043 | RGL P LED 8W 573MM 4000K I | 8002219713360 | 8 | 80 | 4000K | >80 | 750 | 640 | 80 | A++ | 1/10 | |
| 10 | 74044 | RGL P LED 10W 873MM 3000K I | 8002219713377 | 9,5 | 100 | 3000K | >80 | 880 | 750 | 79 | A++ | 1/10 | |
| 10 | 74045 | RGL P LED 10W 873MM 4000K I | 8002219713384 | 9,5 | 100 | 4000K | >80 | 950 | 800 | 84 | A++ | 1/10 | |
| 14 | 74046 | RGL P LED 14W 1173MM 3000K I | 8002219713391 | 13,5 | 140 | 3000K | >80 | 1240 | 1050 | 78 | A++ | 1/10 | |
| 14 | 74047 | RGL P LED 14W 1173MM 4000K I | 8002219713414 | 13,5 | 140 | 4000K | >80 | 1320 | 1120 | 83 | A++ | 1/10 | |
| 18 | 74048 | RGL P LED 18W 1473MM 3000K I | 8002219713421 | 16,5 | 180 | 3000K | >80 | 1600 | 1350 | 82 | A++ | 1/10 | |
| 18 | 74049 | RGL P LED 18W 1473MM 4000K I | 8002219713438 | 16,5 | 180 | 4000K | >80 | 1700 | 1440 | 87 | A++ | 1/10 | |

| RegLED Eco | | | | | | | | | | | SENZA INTERRUOTORE | | |
|------------|--------------|-------------------------------|---------------|----------------|--------|--------------|----------------|-----------------|-------------|----------------------------|------------------------------|--------------------|--|
| W | Cod Ordine | Descrizione | Codice EAN | Assorbimento W | n° LED | Temp. colore | Resa Cromatica | Flusso LED (lm) | Flusso (lm) | Efficienza Luminosa (lm/W) | Classe Efficienza Energetica | Imb. singolo/multi | |
| 4 | 74050 | RGL P LED 4W 313MM 3000K SI | 8002219713339 | 4 | 40 | 3000K | >80 | 350 | 300 | 75 | A++ | 1/10 | |
| 4 | 74051 | RGL P LED 4W 313MM 4000K SI | 8002219713346 | 4 | 40 | 4000K | >80 | 380 | 320 | 80 | A++ | 1/10 | |
| 8 | 74052 | RGL P LED 8W 573MM 3000K SI | 8002219713353 | 7,8 | 80 | 3000K | >80 | 700 | 600 | 75 | A++ | 1/10 | |
| 8 | 74053 | RGL P LED 8W 573MM 4000K SI | 8002219713360 | 8 | 80 | 4000K | >80 | 750 | 640 | 80 | A++ | 1/10 | |
| 10 | 74054 | RGL P LED 10W 873MM 3000K SI | 8002219713377 | 9,7 | 100 | 3000K | >80 | 880 | 750 | 79 | A++ | 1/10 | |
| 10 | 74055 | RGL P LED 10W 873MM 4000K SI | 8002219713384 | 9,7 | 100 | 4000K | >80 | 950 | 800 | 84 | A++ | 1/10 | |
| 14 | 74056 | RGL P LED 14W 1173MM 3000K SI | 8002219713391 | 13,7 | 140 | 3000K | >80 | 1240 | 1050 | 78 | A++ | 1/10 | |
| 14 | 74057 | RGL P LED 14W 1173MM 4000K SI | 8002219713414 | 13,5 | 140 | 4000K | >80 | 1320 | 1120 | 83 | A++ | 1/10 | |
| 18 | 74058 | RGL P LED 18W 1473MM 3000K SI | 8002219713421 | 16,5 | 180 | 3000K | >80 | 1600 | 1350 | 82 | A++ | 1/10 | |
| 18 | 74059 | RGL P LED 18W 1473MM 4000K SI | 8002219713438 | 16,7 | 180 | 4000K | >80 | 1700 | 1440 | 87 | A++ | 1/10 | |







REGLETTE T5

Un classico della
illuminazione che non si vede
illuminazione a largo fascio



La tradizionale reglette fluorescente resa particolarmente compatta dal sistema integrato di giunzione in fila continua e dal tubo T5. Questo apparecchio ha la tipica caratteristica degli apparecchi a tubo fluorescente di diffondere il fascio luminoso in tutte le direzioni senza particolare concentrazione dei raggi verso il basso. Questa caratteristica può diventare un grande pregio nelle installazioni nascoste sotto veletta in cartongesso, creando un fascio luminoso diffuso più corretto per questo impiego.

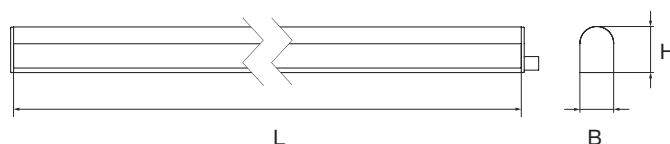
REGLETTE T5



CARATTERISTICHE GENERALI

| | |
|----------------------------|---|
| Potenze | 6, 8, 14, 21, 28, 35 W |
| Alimentazione | 220/240 VAC - 50/60 Hz |
| Conformità | EN60598-1; EN60598-2-1; CE |
| Grado di protezione | IP30 |
| Temp. ambiente | -15°C +40°C |
| Installazioni | Varie possibilità di installazione grazie alle quattro tipologie di staffe in dotazione |
| Corpo | Policarbonato Autoestinguente Bianco RAL2003 |
| Diffusore | opalino in PMMA |
| Alimentatore | Integrato, Elettronico |

Apparecchio per installazione a plafone o parete, direttamente a contatto con superfici incombustibili (anche mobili) e a sospensione. Collegamento alla rete mediante presa di connessione posta su testata. Possibilità di collegare in cascata fino a 12 apparecchi grazie al sistema passante integrato e al cavo di collegamento di 15cm e adattatore in dotazione. Interruttore di accensione.



| Potenza W | • Dimensioni (mm) • | | | Lampada | Peso kg |
|-----------|---------------------|----|----|---------|---------|
| | L | B | H | | |
| 6 | 269 | 28 | 43 | T5 | - |
| 8 | 345 | 28 | 43 | T5 | - |
| 14 | 606 | 28 | 43 | T5 | - |
| 21 | 905 | 28 | 43 | T5 | - |
| 28 | 1205 | 28 | 43 | T5 | - |
| 35 | 1505 | 28 | 43 | T5 | - |

ACCESSORI - in dotazione

| Cod. Ord. | Descrizione | Imballo |
|-----------|------------------------------|---------|
| - | CAVO DI CONNESSIONE L150 mm | 1 |
| - | CONNETTORE PER FILA CONTINUA | 1 |
| • | 2 STAFFE DI FISSAGGIO | 1 |
| • | CAVO DI ALIMENTAZIONE | 1 |

ACCESSORI - da ordinare separatamente

| Cod. Ord. | Descrizione | Imballo |
|--------------|-----------------------------|---------|
| 74025 | CAVO DI CONNESSIONE L400 mm | 1 |

CONNESSIONE MULTIFUNZIONE ALLA RETE O AD ALTRO MODULO



Sistema di connessione rapido con cavo di alimentazione e cablaggio passante integrato: in caso di unione di più moduli, anche di differente lunghezza, l'alimentazione è garantita da un unico cavo. Ogni modulo mantiene comunque l'accensione indipendente da quelli che lo precedono o lo seguono.

COLLEGABILE IN CASCATA FINO A 12 APPARECCHI



Unione meccanicamente perfetta senza alcun aumento dimensionale. Il connettore viene completamente integrato nei moduli, permettendo che questi combacino perfettamente.

REGLETTE T5

CON INTERRUTTORE

| W | Cod Ordine | Descrizione | Codice EAN | Assorbimento W | Attacco | Temp. colore | Resa Cromatica | Flusso LED (lm) | Flusso (lm) | Efficienza Luminosa (lm/W) | Classe Efficienza Energetica | Imb. singolo/multi |
|----|--------------|--------------------|---------------|----------------|---------|--------------|----------------|-----------------|-------------|----------------------------|------------------------------|--------------------|
| 6 | 74006 | RGL 6 T5 G5 3000K | 8002219589729 | 5 | G5 | 3000K | FD 6W T5 | | 200 | 40 | A+ | 1/30 |
| 6 | 74000 | RGL 6 T5 G5 4000K | 8002219585189 | 5 | G5 | 4000K | FD 6W T5 | | 200 | 40 | A+ | 1/30 |
| 6 | 74018 | RGL 6 T5 G5 6500K | 8002219594105 | 5 | G5 | 6500K | FD 6W T5 | | 200 | 40 | A+ | 1/30 |
| 8 | 74007 | RGL 8 T5 G5 3000K | 8002219589736 | 7,5 | G5 | 3000K | FD 8W T5 | | 273 | 36 | A+ | 1/30 |
| 8 | 74001 | RGL 8 T5 G5 4000K | 8002219585196 | 7,5 | G5 | 4000K | FD 8W T5 | | 273 | 36 | A+ | 1/30 |
| 8 | 74019 | RGL 8 T5 G5 6500K | 8002219594112 | 7,5 | G5 | 6500K | FD 8W T5 | | 273 | 36 | A+ | 1/30 |
| 14 | 74008 | RGL 14 T5 G5 3000K | 8002219589743 | 13,5 | G5 | 3000K | FD 14W T5 | | 1030 | 76 | A+ | 1/30 |
| 14 | 74002 | RGL 14 T5 G5 4000K | 8002219585202 | 13,5 | G5 | 4000K | FD 14W T5 | | 1030 | 76 | A+ | 1/30 |
| 14 | 74020 | RGL 14 T5 G5 6500K | 8002219594129 | 13,5 | G5 | 6500K | FD 14W T5 | | 1030 | 76 | A+ | 1/30 |
| 21 | 74009 | RGL 21 T5 G5 3000K | 8002219589750 | 20,5 | G5 | 3000K | FD 21W T5 | | 1735 | 85 | A+ | 1/20 |
| 21 | 74003 | RGL 21 T5 G5 4000K | 8002219585219 | 20,5 | G5 | 4000K | FD 21W T5 | | 1735 | 85 | A+ | 1/20 |
| 21 | 74021 | RGL 21 T5 G5 6500K | 8002219594136 | 20,5 | G5 | 6500K | FD 21W T5 | | 1735 | 85 | A+ | 1/20 |
| 28 | 74010 | RGL 28 T5 G5 3000K | 8002219589767 | 27 | G5 | 3000K | FD 28W T5 | | 2160 | 80 | A+ | 1/20 |
| 28 | 74004 | RGL 28 T5 G5 4000K | 8002219585226 | 27 | G5 | 4000K | FD 28W T5 | | 2160 | 80 | A+ | 1/20 |
| 28 | 74022 | RGL 28 T5 G5 6500K | 8002219594143 | 27 | G5 | 6500K | FD 28W T5 | | 2160 | 80 | A+ | 1/20 |
| 35 | 74011 | RGL 35 T5 G5 3000K | 8002219589774 | 34,5 | G5 | 3000K | FD 35W T5 | | 2730 | 79 | A+ | 1/20 |
| 35 | 74005 | RGL 35 T5 G5 4000K | 8002219585233 | 34,5 | G5 | 4000K | FD 35W T5 | | 2730 | 79 | A+ | 1/20 |
| 35 | 74023 | RGL 35 T5 G5 6500K | 8002219594150 | 34,5 | G5 | 6500K | FD 35W T5 | | 2730 | 79 | A+ | 1/20 |









Downlight Ultra Compact LED

Dimensioni ultra ridotte,
installazione senza limiti
driver incorporato

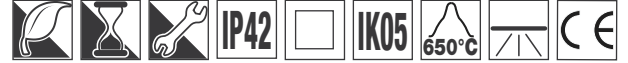
Il downlight per tutti gli usi, grazie al driver integrato nel corpo riduce al minimo lo spazio necessario per l'alloggiamento. Le ridottissime dimensioni ne permettono la semplice installazione anche negli spazi estremamente esigui. L'emissione luminosa, diffondente e simmetrica, è idonea ad ogni ambiente si voglia illuminare. Il comfort visivo è garantito dallo schermo ad effetto acidato che limita l'abbagliamento anche nei casi di installazioni in controsoffittature ribassate.

Downlight Ultra Compact LED



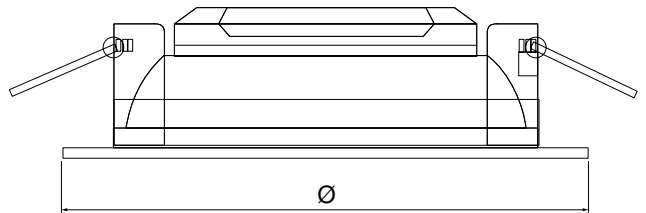
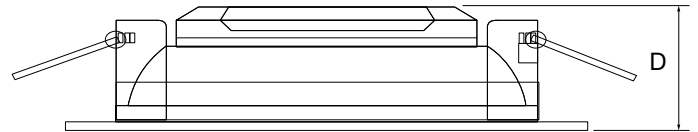
Apparecchio da incasso a sorgente LED radiale che, grazie al diffusore opale, permette una diffusione omogenea della luce eliminando i fenomeni di abbagliamento.

Fornito di alimentatore elettronico SELV. Semplicità nell'installazione. Driver incluso nell'apparecchio nonostante le ridottissime dimensioni.



CARATTERISTICHE GENERALI

| | |
|----------------------------|-------------------------------------|
| Potenza | 8 W |
| Alimentazione | 220/240 VAC - 50/60 Hz |
| Conformità | EN60598-1; EN60598-2-2; EN 62471 |
| UGR | <25 |
| Grado di protezione | IP42 |
| Temp. ambiente | -20°C +40°C |
| Installazioni | Incasso |
| Corpo | PC |
| Diffusore | PC finitura opale |
| Alimentatore | Electronico integrato |
| Temperatura colore | 3000K, 4000K |
| Vita | 35000 h ^φ |



| Potenza W | • Dimensioni (mm) • | | Foro incasso | Peso kg |
|--------------|---------------------|----|-----------------|------------|
| | Ø | D | | |
| 8 | 85 | 65 | 70 | 0,07 |

ACCESSORI - da ordinare separatamente

| Cod. Ord. | Descrizione | Imballo |
|-----------|-----------------------|---------|
| 19350 | INVERTER LED SE 1N RM | 1 |

L'accessorio anti black out è indipendente e non collegato all'apparecchio.

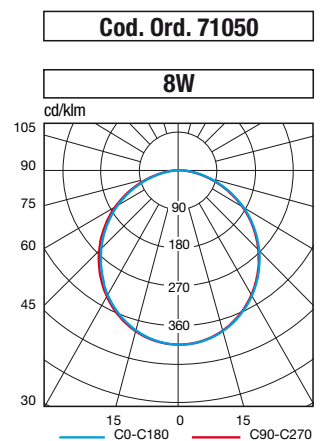
**Downlight Compact LED SOSTITUISCE
APPARECCHI A SORGENTE ALOGENA
DA 50w**

Downlight Ultra Compact LED

| W | Cod. Ordine | Descrizione | Codice EAN | Assorbimento W | n° LED | Temp. colore | Resa Cromatica | Flusso LED (lm) | Flusso (lm) | Efficienza Luminosa (lm/W) | Classe Efficienza Energetica | Imb. singolo/multi |
|---|--------------|---------------|---------------|----------------|--------|--------------|----------------|-----------------|-------------|----------------------------|------------------------------|--------------------|
| 8 | 71050 | DWL LED 8W 4K | 8002219722690 | 8 | 24 | 4000K | >80 | 1080 | 720 | 90 | A++ | 1/12 |
| 8 | 71051 | DWL LED 8W 3K | 8002219722706 | 8 | 24 | 3000K | >80 | 1080 | 720 | 90 | A++ | 1/12 |



molla di fissaggio









Downlight Compact LED

Dimensioni ridotte,
la piccola grande gamma
driver incorporato,
massimo illuminamento



Una gamma di downlight di estrema versatilità disponibile in varie potenze e dimensioni. Il progetto Compact è stato focalizzato sulla massima riduzione delle dimensioni e sull'integrazione del driver di alimentazione all'interno del corpo stesso. Il tutto con accorgimenti volti a ottimizzare i tempi di installazione quali, il vano di cablaggio rapido, le molle di fissaggio a precarico progressivo e il sistema "bloccacavo" a scatto. Con una emissione luminosa potente ma diffusa questo faretto non conosce limiti di impiego e le dimensioni compatte ne permettono l'installazione anche nei casi di spazio ridotto. Lo schermo ad effetto acidato controlla l'abbagliamento anche nelle installazioni su controsoffittature ribassate.

Downlight Compact LED



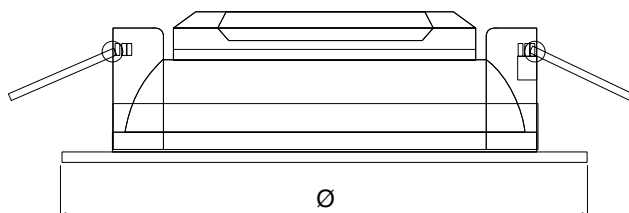
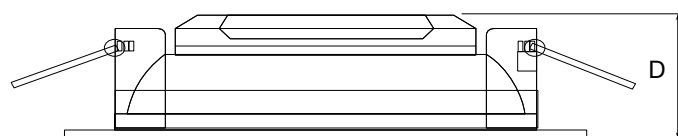
Apparecchio da incasso a sorgente LED radiale che grazie al diffusore opale permette una diffusione omogenea della luce eliminando i fenomeni di abbagliamento.

Fornito di alimentatore elettronico SELV. Semplicità nell'installazione. Driver incluso nell'apparecchio.



CARATTERISTICHE GENERALI

| | |
|----------------------------|-------------------------------------|
| Potenze | 10, 15, 25, 30 W |
| Alimentazione | 220/240 VAC - 50/60 Hz |
| Conformità | EN60598-1; EN60598-2-2; EN 62471 |
| UGR | <25 |
| Grado di protezione | IP42 |
| Temp. ambiente | -20°C +40°C |
| Installazioni | Incasso |
| Corpo | PC |
| Diffusore | PC finitura opale |
| Alimentatore | Electronico integrato |
| Temperatura colore | 3000K, 4000K |
| Vita | 30000 h ^φ |



| Potenza W | • Dimensioni (mm) • Ø | D | diametro foro | Peso kg |
|-----------|--------------------------|-----|---------------|---------|
| 10 | 126 | 100 | 90 | 0,14 |
| 15 | 150 | 100 | 120 | 0,20 |
| 25 | 200 | 100 | 170 | 0,33 |
| 30 | 230 | 100 | 200 | 0,48 |

ACCESSORI - da ordinare separatamente

| Cod. Ord. | Descrizione | Imballo |
|-----------|-----------------------|---------|
| 19350 | INVERTER LED SE 1N RM | 1 |

L'accessorio anti black out è indipendente e non collegato all'apparecchio.

Downlight Compact LED SOSTITUISCE APPARECCHI A SORGENTE FLUORESCENTE

| | |
|------------|--------------|
| 10w | 2x10w |
| 15w | 2x13w |
| 25w | 2x18w |
| 30w | 2x26w |

Downlight Compact LED

| W | Cod Ordine | Descrizione | Codice EAN | Assorbimento W | n° LED | Temp. colore | Resa Cromatica | Flusso LED (lm) | Flusso (lm) | Efficienza Luminosa (lm/W) | Classe Efficienza Energetica | Imb. singolo |
|----|--------------|----------------|---------------|----------------|--------|--------------|----------------|-----------------|-------------|----------------------------|------------------------------|--------------|
| 10 | 71052 | DWL LED 10W 4K | 8002219722713 | 10 | 30 | 4000K | >80 | 1350 | 900 | 90 | A++ | 12 |
| 10 | 71053 | DWL LED 10W 3K | 8002219722720 | 10 | 30 | 3000K | >80 | 1350 | 900 | 90 | A++ | 12 |
| 15 | 71054 | DWL LED 15W 4K | 8002219722737 | 15 | 40 | 4000K | >80 | 1800 | 1350 | 90 | A++ | 12 |
| 15 | 71055 | DWL LED 15W 3K | 8002219722744 | 15 | 40 | 3000K | >80 | 1800 | 1350 | 90 | A++ | 12 |
| 25 | 71056 | DWL LED 25W 4K | 8002219722751 | 25 | 70 | 4000K | >80 | 3150 | 2250 | 90 | A++ | 12 |
| 25 | 71057 | DWL LED 25W 3K | 8002219722768 | 25 | 70 | 3000K | >80 | 3150 | 2250 | 90 | A++ | 12 |
| 30 | 71058 | DWL LED 30W 4K | 8002219722775 | 30 | 80 | 4000K | >80 | 3600 | 2700 | 90 | A++ | 6 |
| 30 | 71059 | DWL LED 30W 3K | 8002219722782 | 30 | 80 | 3000K | >80 | 3600 | 2700 | 90 | A++ | 6 |



molla di fissaggio

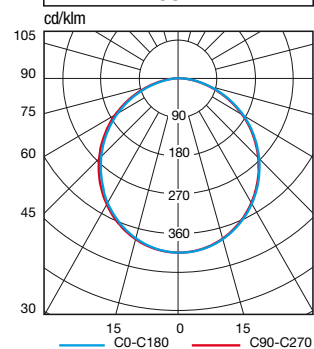


vano cablaggio rapido con sistema di bloccaggio del cavo



Cod. Ord. 71058

30W









Saving Stagna TubiLED

Materiali tecnologici
solida e affidabile
per alte prestazioni



La rivisitazione della classica stagna in plastica con l'inserimento di tubi LED di ultima generazione. Il corpo in policarbonato è stato progettato per resistere alle sollecitazioni più gravose, la guarnizione siliconica, e i ganci di chiusura in Nylon rinforzato, garantiscono il Grado di protezione IP65. Anche gli aspetti illuminotecnica sono di tutto riguardo, i tubi LED ad alta efficienza riescono ad fornire il massimo delle prestazioni grazie al recuperatore di flusso integrato nel riflettore.

Saving Stagna TubiLED

Plafoniera stagna

Saving Stagna TubiLED offre un'alta resa luminosa grazie ad un riflettore sagomato che funge da recuperatore di flusso. Un ulteriore contributo è dato dallo schermo diffusore, a sua volta caratterizzato da un profilo innovativo, associato ad uno spessore particolarmente ridotto, ottenuto con una altissima tecnologia di stampaggio del policarbonato.

I tubi LED di ultima generazione, inclusi, permettono di ridurre notevolmente i consumi rispetto alle plafoniere tradizionali con tubo fluorescente. Questo apparecchio, dotato di protezione di rete, è caratterizzato da praticità e affidabilità d'installazione. Questo grazie ai ganci monoscocca in nylon rinforzato a fibra vetro (disponibili anche in acciaio inox) e alle staffe di fissaggio a plafone, che agganciano direttamente il corpo lampada. Il corpo è in policarbonato autoestinguento, stampato ad iniezione, stabilizzato ai raggi UV, tinto nella massa di colore grigio RAL 7035, dotato di guarnizione di tenuta in poliuretano espanso antinvecchiamento. L'ingombro del prodotto risulta molto contenuto con evidenti vantaggi in tutte le fasi di stoccaggio e di trasporto.



CARATTERISTICHE GENERALI

Potenze * 2x18, 2x36, 2x58 W

Alimentazione 230Vac 50/60Hz

Conformità EN60598-1; EN60598-2-1; EN 62471

Grado di protezione IP65

Temp. ambiente -20°C +40°C

Installazioni plafone, sospensione, barra elettrificata

Corpo policarbonato, RAL 7035
e ganci di chiusura in poliammide

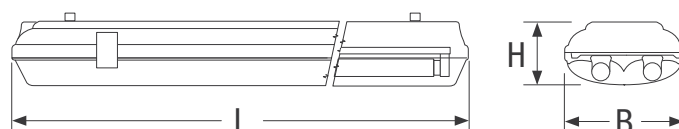
Ottica in acciaio verniciato alle polveri
di colore bianco riflettente

Attacco G13

Sorgente luminosa Tubi LED con alimentatore integrato
($\cos \varphi \geq 0,9$)

Temperatura colore 4000K

* Potenza equivalente per il confronto con apparecchi a tubo fluorescente



| Potenza W | • Dimensioni (mm) • | | | Peso kg |
|--------------|---------------------|-----|----|------------|
| | L | B | H | |
| 2x18 | 674 | 121 | 82 | 1,4 |
| 2x36 | 1264 | 121 | 82 | 2,6 |
| 2x58 | 1564 | 121 | 82 | 3,3 |

Saving Stagna TubiLED

| W | Cod Ordine | Descrizione | Codice EAN | Assorbimento W | Temp. colore | Resa Cromatica | Flusso LED lm Tj=25°C | Flusso apparecchio (lm) | Efficienza Luminosa (lm/W) | Efficienza Energetica | Imb. sing/multi |
|------|--------------|--------------------------------|---------------|----------------|--------------|----------------|-----------------------|-------------------------|----------------------------|-----------------------|-----------------|
| 2x18 | 72001 | SAVING IP65 TUBI LED 218 4000K | 8002219719676 | 18 | 4000K | >80 | 2000 | 1600 | 90 | A++ | 1/8 |
| 2x36 | 72003 | SAVING IP65 TUBI LED 236 4000K | 8002219719683 | 36 | 4000K | >80 | 4000 | 3400 | 94 | A++ | 1/8 |
| 2x58 | 72005 | SAVING IP65 TUBI LED 258 4000K | 8002219719690 | 48 | 4000K | >80 | 5400 | 4600 | 96 | A++ | 1/6 |

Avvertenza: le caratteristiche dichiarate sono relative a un apparecchio provvisto con lampade originale (TubiLED Beghelli)

INSTALLAZIONE A PLAFONE



- staffe di fissaggio



in dotazione

INSTALLAZIONE SU BARRA ELETTRIFICATA O SOSPENSIONE



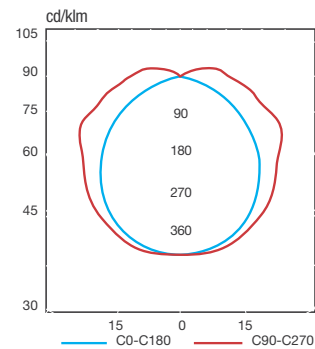
- staffe di fissaggio con ganci di sospensione



in dotazione

Cod. Ord. 72005

2x58 W









InLinea LED

Uniformità luminosa
versatile ed elegante
in fila continua



InLinea LED racchiude in un unico apparecchio i concetti di efficienza ed eleganza. Una sezione a segmento cilindrico per ottimizzare la diffusione luminosa, creando una forma geometrica complessa ma dal design semplice e razionale. Un sistema rapido di cablaggio che consente una installazione rapida ed una estrema versatilità. A plafone o su barra elettrificata ma anche a sospensione, sia per grandi ambienti commerciali che per uffici. Notevoli caratteristiche illuminotecniche in termini di intensità e di uniformità luminosa, riducendo al massimo i fenomeni di abbagliamento. InLinea LED: il massimo della versatilità in ambito terziario con un occhio di riguardo al risparmio energetico, al rendimento luminoso ed al design.



InLinea LED

Plafoniera

Apparecchio concepito per l'illuminazione di supermercati, uffici e sale conferenza. Il cablaggio passante ne permette il montaggio in linea continua fino ad un massimo di 8 apparecchi.

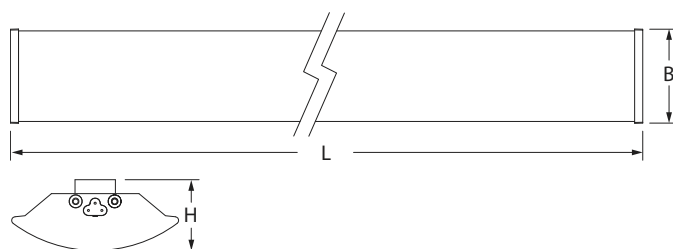
Lo schermo antiabbagliamento con effetto diffondente assicura un'emissione luminosa ai vertici della categoria.

InLinea LED è un apparecchio di rapida installazione e, grazie al semplice cablaggio sia a plafone che a sospensione, è la soluzione ideale per l'illuminazione di design di grandi superfici.



CARATTERISTICHE GENERALI

| | |
|----------------------------|---|
| Potenze | 18, 36 W |
| Conformità | EN 60598-1, EN 60598-2-2, EN 60598-2-22 |
| Grado di protezione | IP20 |
| Installazioni | plafone, sospensione, fila continua (max 8 pz) |
| Alimentatore | integrato, elettronico |
| Corpo | acciaio verniciato alle polveri di poliestere |
| Schermo | policarbonato |
| Sorgente luminosa | LED |
| Temp. colore | 4000K |
| Vita | 35000 h |



| Potenza** W | • Dimensioni (mm) • | | | Peso max kg |
|----------------|---------------------|-----|----|----------------|
| | L | B | H | |
| 18, 36 | 1200 | 116 | 40 | 1,5 |

InLine LED

| W | Cod Ordine | Descrizione | Codice EAN | Assorbimento W | Temp. colore | Resa Cromatica | Flusso LED lm Tj=25°C | Flusso apparecchio (lm) | Efficienza Luminosa (lm/W) | Efficienza Energetica | Imb. sing/multi |
|----|--------------|-----------------------|---------------|----------------|--------------|----------------|-----------------------|-------------------------|----------------------------|-----------------------|-----------------|
| 18 | 75430 | INLINEA LED 18W 4000K | 8002219725592 | 18 | 4000K | >80 | 1900 | 1650 | 92 | A++ | 1/1 |
| 36 | 75431 | INLINEA LED 36W 4000K | 8002219725608 | 36 | 4000K | >80 | 3800 | 3300 | 92 | A++ | 1/1 |

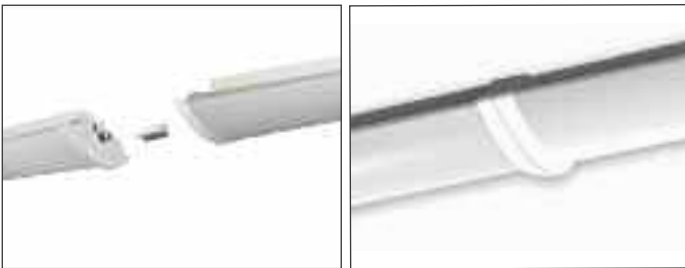
Per temperature di colore differenti rivolgersi alla rete di vendita Beghelli

EFFICIENZA LUMINOSA



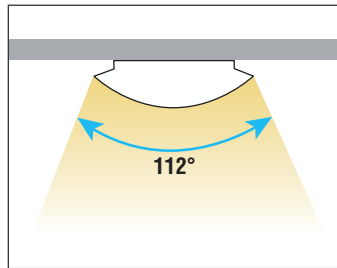
LED ad alta efficienza, diffusore ad alte prestazioni, efficienza luminosa fino 90lm/W

INSTALLAZIONE IN FILA CONTINUA



innovativo sistema di Cablaggio in linea continua fino ad un massimo di 8 apparecchi

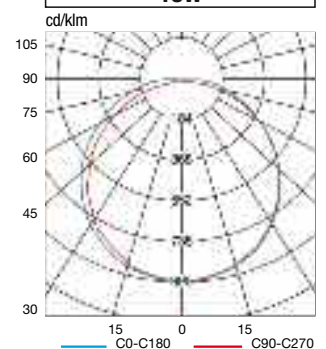
AMPIEZZA ILLUMINAMENTO



Ampiezza del fascio luminoso fino a 112°

Cod. Ord. 75430

18W







Note

A series of horizontal dotted lines for writing notes.



| COD. ORD. | PAG. | COD. ORD. | PAG. |
|-----------|------|-----------|------|
| 8614 | 27 | 74003 | 75 |
| 8614S | 27 | 74004 | 75 |
| 8615 | 27 | 74005 | 75 |
| 8615S | 27 | 74006 | 75 |
| 8616 | 27 | 74007 | 75 |
| 8616S | 27 | 74008 | 75 |
| 8617 | 27 | 74009 | 75 |
| 8617S | 27 | 74010 | 75 |
| 8622 | 27 | 74011 | 75 |
| 8622S | 27 | 74018 | 75 |
| 8650 | 21 | 74019 | 75 |
| 8651 | 21 | 74020 | 75 |
| 8652 | 21 | 74021 | 75 |
| 8653 | 21 | 74022 | 75 |
| 8654 | 21 | 74023 | 75 |
| 8655 | 21 | 74025 | 74 |
| 8656 | 21 | 74040 | 69 |
| 8657 | 21 | 74041 | 69 |
| 8658 | 21 | 74042 | 69 |
| 8660 | 21 | 74043 | 69 |
| 8661 | 21 | 74044 | 69 |
| 8662 | 21 | 74045 | 69 |
| 8730 | 21 | 74046 | 69 |
| 8731 | 21 | 74047 | 69 |
| 8732 | 21 | 74048 | 69 |
| 12148 | 32 | 74049 | 69 |
| 19350 | 86 | 74050 | 69 |
| 19350 | 80 | 74051 | 69 |
| 19363 | 32 | 74052 | 69 |
| 70010 | 33 | 74053 | 69 |
| 70011 | 33 | 74054 | 69 |
| 70012 | 33 | 74055 | 69 |
| 70013 | 33 | 74056 | 69 |
| 70021 | 33 | 74057 | 69 |
| 70022 | 33 | 74058 | 69 |
| 70023 | 33 | 74059 | 69 |
| 70024 | 33 | 75300 | 50 |
| 70025 | 33 | 75308 | 63 |
| 70026 | 33 | 75316 | 57 |
| 70027 | 33 | 75400 | 50 |
| 70028 | 33 | 75408 | 63 |
| 70029 | 33 | 75416 | 57 |
| 70030 | 33 | 75420 | 39 |
| 70031 | 33 | 75421 | 39 |
| 70032 | 33 | 75422 | 39 |
| 70033 | 32 | 75423 | 39 |
| 70034 | 32 | 75424 | 39 |
| 70035 | 32 | 75425 | 39 |
| 70036 | 32 | 75426 | 39 |
| 71050 | 81 | 75427 | 39 |
| 71051 | 81 | 76300 | 7 |
| 74000 | 75 | 76301 | 11 |
| 74001 | 75 | 76302 | 15 |
| 74002 | 75 | | |



Beghelli

BEGHELLI S.p.A.
Via Mozzeghine 13/15 - 40053 Valsamoggia località Monteveglio - Bologna - Italy
Tel. +39 051 9660411 - Fax +39 051 9660444



www.beghelli.com